

VARILLAS DE CIERRE CHAMPION PLUS 90 MINIMAL - GANCHOS DE HOJA FIJOS



Funciones

Sistema completo de varillas para cierre múltiple (de 2 a 3 puntos) para ventanas o puertas-ventanas correderas de aluminio con una distancia entre hoja y marco extremadamente reducida ($\geq 3,5$ mm).

Características Técnicas

Las varillas Champion Plus 90 Minimal con puntas fijas están disponibles con un diámetro de entrada de 16 mm y en tres longitudes diferentes: 600 mm (2 puntos), 1000 mm (2 puntos) y 1600 mm (3 puntos).

Todas las varillas se accionan mediante una martelina tradicional o uñero con cuadradillo de 7 mm.

Estos multicierres prevén 2 posiciones de funcionamiento:

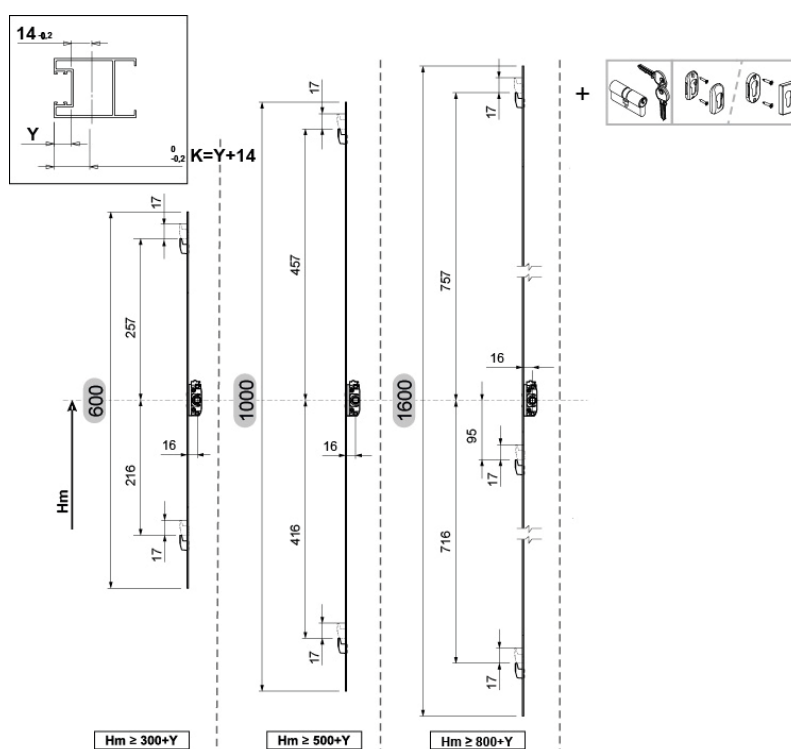
- 1) 0° HOJA CERRADA
- 2) 90° HOJA ABIERTA

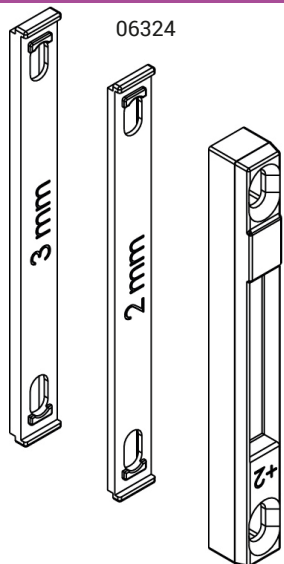
Todas las varillas pueden equiparse con cerradura mediante el dispositivo adicional art. 06490.

Fabricados en acero inoxidable y zamac, estos cierres múltiples alcanzan la clase 5 de resistencia a la corrosión.

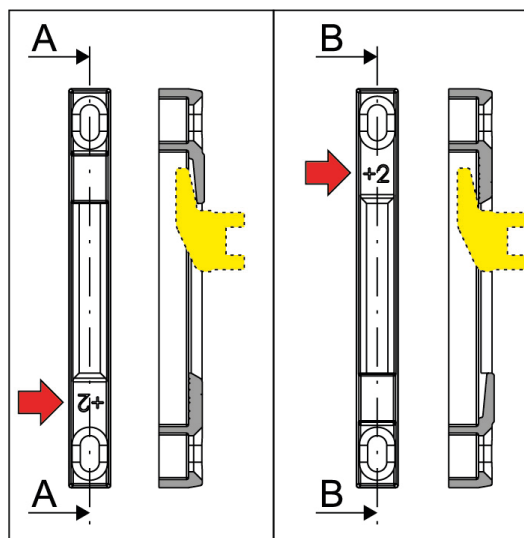
Materiales

- Varillas de acero inoxidable
- Caja rotor de zamac
- Ganchos de hoja de acero inoxidable

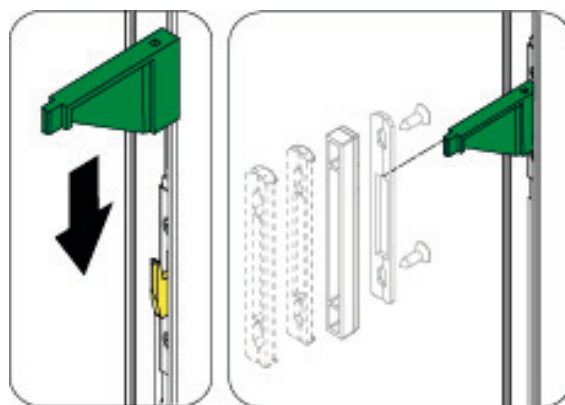
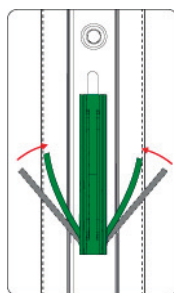
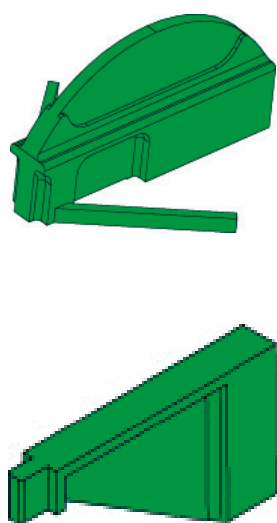




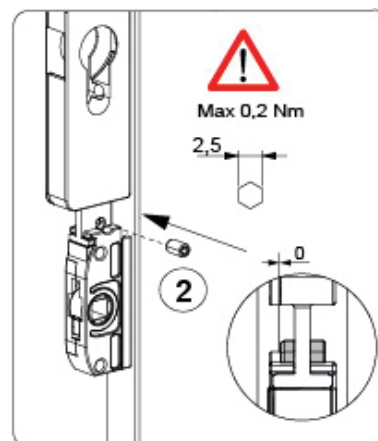
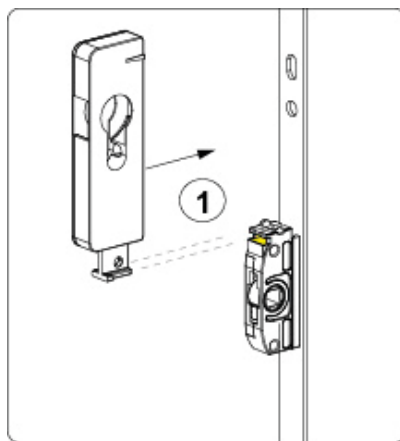
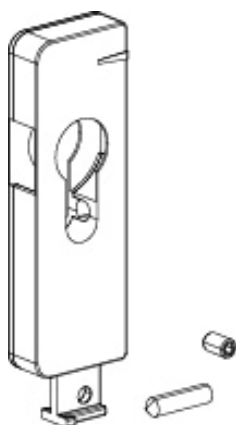
06324



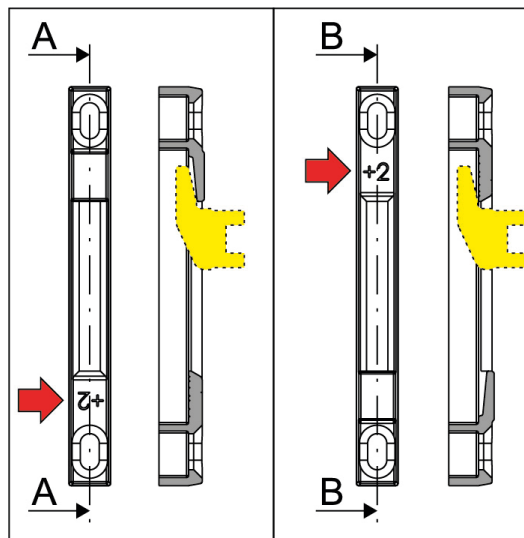
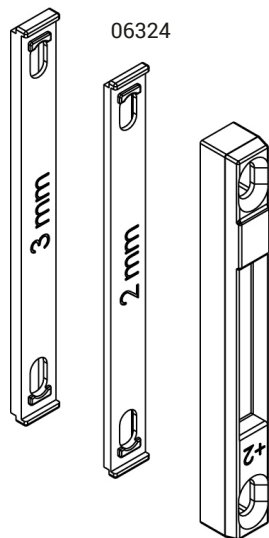
06494



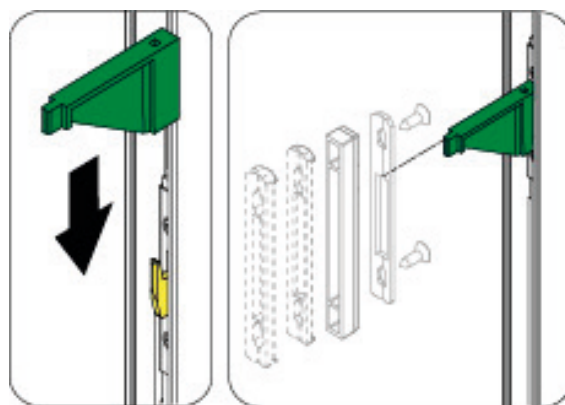
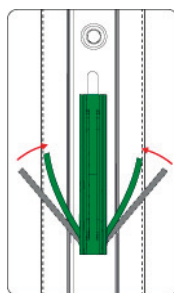
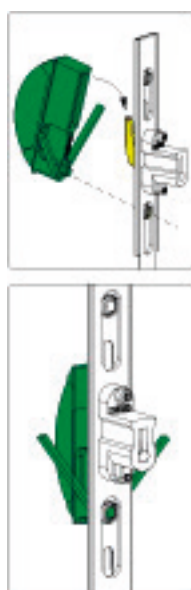
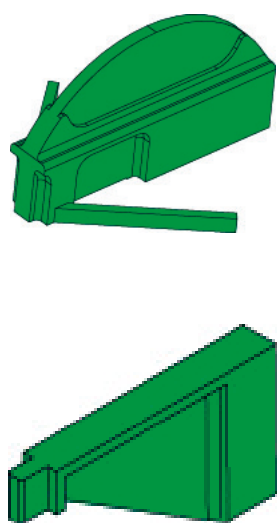
06490



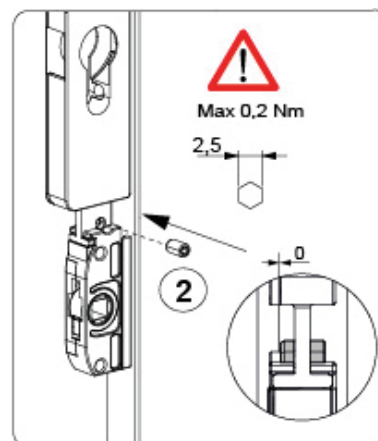
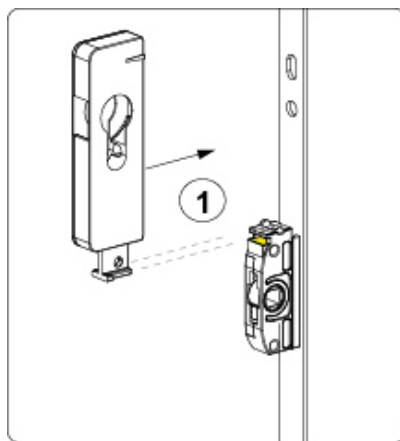
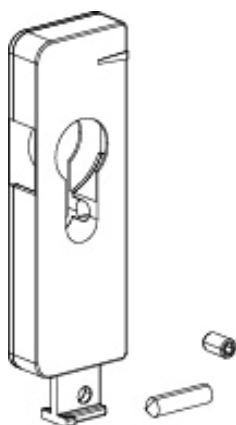
Código	Descripción	Entrada	Cerradura	Compatibilidad Anti-falsa Maniobra	Longitud	Altura Martelina	Puntos de cierre	Base Bruto	Anodizado Elox	Lacado	Trend/Oro Latón	Unidades por confección
06484	VARILLA CHAMPION PLUS 90 MINIMAL - GANCHOS DE HOJA FIJOS	16	SÍ	NO	600	≥ 300 + Y	2	X				4
06485	VARILLA CHAMPION PLUS 90 MINIMAL - GANCHOS DE HOJA FIJOS	16	SÍ	NO	1000	≥ 500 + Y	2	X				4
06486	VARILLA CHAMPION PLUS 90 MINIMAL - GANCHOS DE HOJA FIJOS	16	SÍ	NO	1600	≥ 800 + Y	3	X				4
06490	CERRADURA CHAMPION PLUS 90 MINIMAL	-	-	-	-	-	-	X				4
06324	KIT CERRADERO CHAMPION PLUS 90	-	-	-	-	-	-	X				20
06494	KIT DE PLANTILLAS CHAMPION PLUS 90 MINIMAL	-	-	-	-	-	-	X				4



06494



06490



Código	Descripción	Entrada	Cerradura	Compatibilidad Anti-falsa Maniobra	Longitud	Altura Martelina	Puntos de cierre	Base Bruto	Anodizado Elox	Lacado	Trend/Oro Latón	Unidades por confección
06487	VARILLA CHAMPION PLUS 90 MINIMAL - GANCHOS DE HOJA REGULABLES	16	SÍ	NO	600	≥ 300 + Y	2	X				4
06488	VARILLA CHAMPION PLUS 90 MINIMAL - GANCHOS DE HOJA REGULABLES	16	SÍ	NO	1000	≥ 500 + Y	2	X				4
06489	VARILLA CHAMPION PLUS 90 MINIMAL - GANCHOS DE HOJA REGULABLES	16	SÍ	NO	1600	≥ 800 + Y	3	X				4
06490	CERRADURA CHAMPION PLUS 90 MINIMAL	-	-	-	-	-	-	X				4
06324	KIT CERRADERO CHAMPION PLUS 90	-	-	-	-	-	-	X				20
06494	KIT DE PLANTILLAS CHAMPION PLUS 90 MINIMAL	-	-	-	-	-	-	X				4