

VERSCHLUSSSTANGEN CHAMPION PLUS 90 MINIMAL - FESTE SCHLIESSHAKEN



Funktion

Komplettes Stangensystem für Mehrfachverriegelungen (2- bis 3-Punkt-Verriegelung) für Schiebefenster oder -türen aus Aluminium mit extrem geringem Abstand zwischen Flügel und Rahmen ($\geq 3,5$ mm).

Technische Merkmale

Die Champion Plus 90 Minimal-Stangen mit festen Endstücken sind mit einem Eingang von 16 mm und in drei verschiedenen Längen erhältlich: 600 mm (2-Punkt), 1000 mm (2-Punkt) und 1600 mm (3-Punkt).

Alle Stangen können mit dem traditionellen Steckgriff oder mit Muschelgriff mit 7-mm-Vierkant betätigt werden.

Diese Mehrfachschließsysteme können 2 Positionen einnehmen:

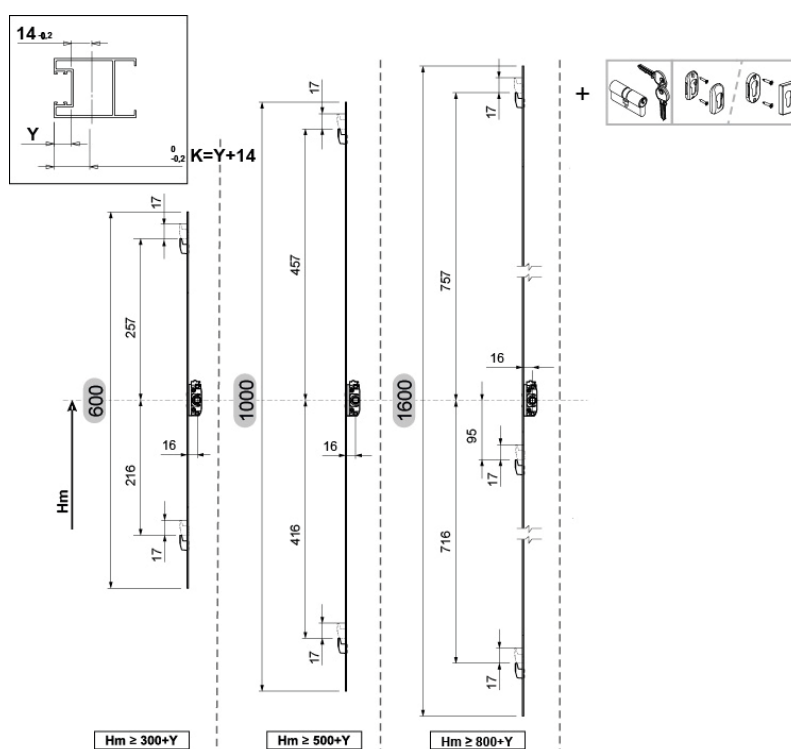
- 1) 0° FLÜGEL GESCHLOSSEN
- 2) 90° FLÜGEL GEÖFFNET

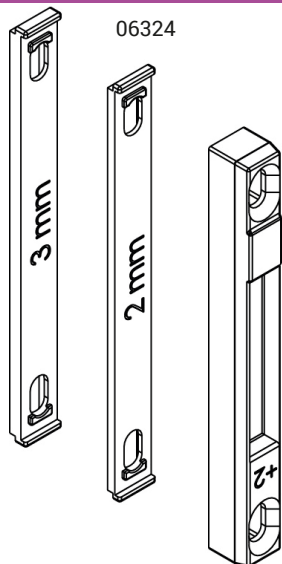
Alle Stangen können mit dem Zusatzteil Art. 06490 mit einem Schloss ausgestattet werden.

Diese aus Edelstahl und Zamak gefertigten Mehrfachverschlüsse erreichen die Korrosionsklasse 5.

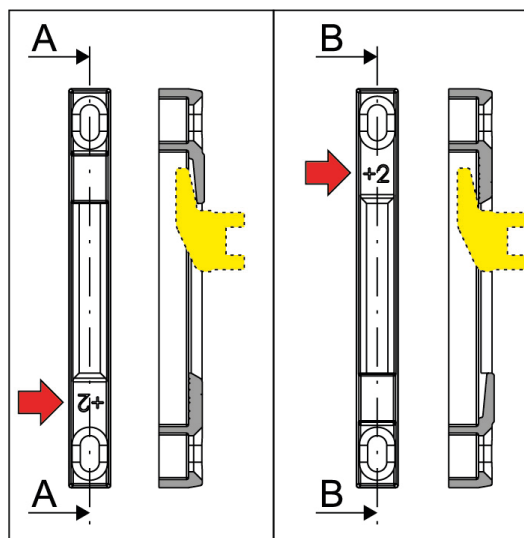
Werkstoffe

- Edelstahlstangen
- Drehteilgehäuse aus Zamak
- Schließhaken aus Edelstahl

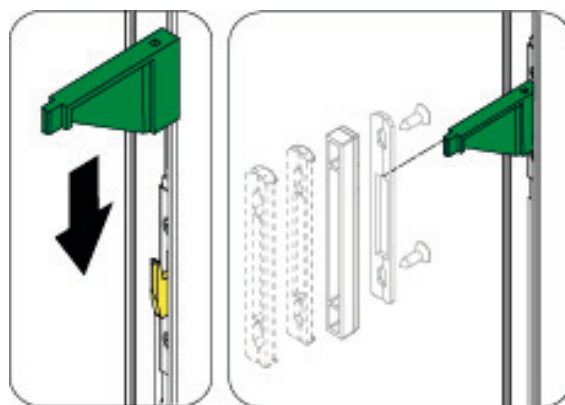
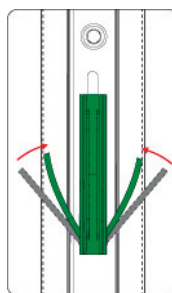
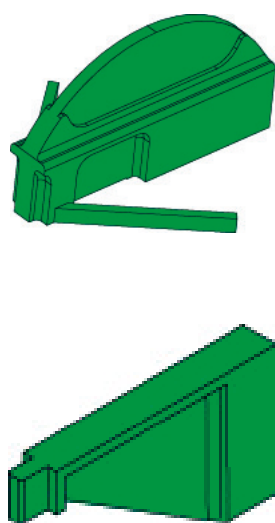




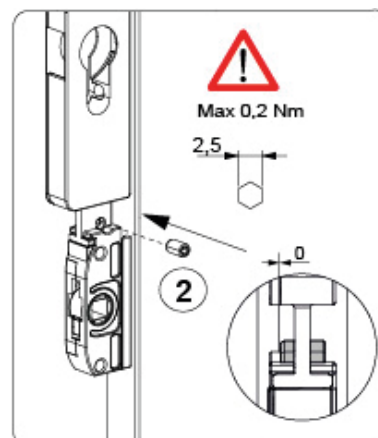
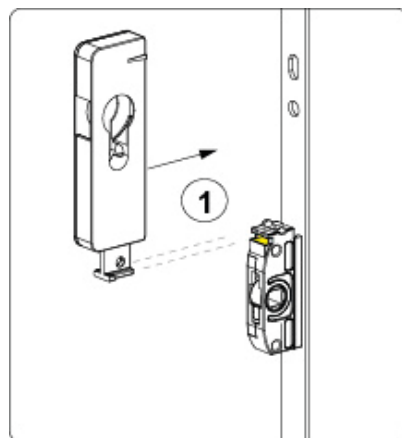
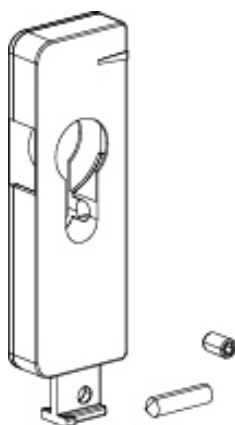
06324



06494

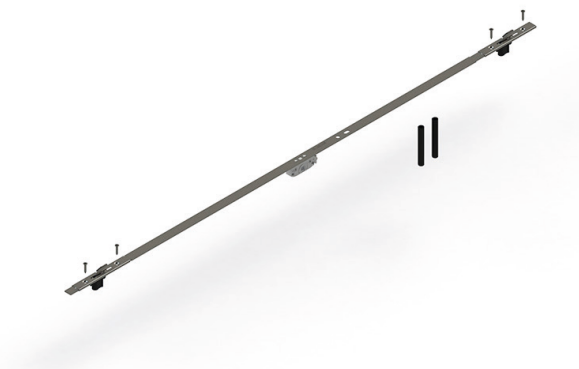


06490



Art. Nr.	Einzelteilbezeichnung	Eingang	Verriegelung	Kompatibel mit der Fehlbedienungs-sicherung	Länge	Höhe Steck-griff	Schließstellen	Basis Neutral	Eloxiertes Elox	Lackiert	Trend/Gold Messing	Stücke pro Schachtel
06484	STANGE CHAMPION PLUS 90 MINIMAL - НАКОНЕЧНИКИ НЕ РЕГУЛИРУЕМЫЕ	16	JA	NEIN	600	≥ 300 + Y	2	X				4
06485	STANGE CHAMPION PLUS 90 MINIMAL - НАКОНЕЧНИКИ НЕ РЕГУЛИРУЕМЫЕ	16	JA	NEIN	1000	≥ 500 + Y	2	X				4
06486	STANGE CHAMPION PLUS 90 MINIMAL - НАКОНЕЧНИКИ НЕ РЕГУЛИРУЕМЫЕ	16	JA	NEIN	1600	≥ 800 + Y	3	X				4
06490	SCHLOSS CHAMPION PLUS 90 MINIMAL	-	-	-	-	-	-	X				4
06324	BAUSATZ SCHLIESSPLATTE CHAMPION PLUS 90	-	-	-	-	-	-	X				20
06494	SCHABLONEN-SET CHAMPION PLUS 90 MINIMAL	-	-	-	-	-	-	X				4

VERSCHLUSSTANGEN CHAMPION PLUS 90 MINIMAL - VERSTELLBARE SCHLIESSHAKEN



Funktion

Komplettes Stangensystem für Mehrfachverriegelungen (2- bis 3-Punkt-Verriegelung) für Schiebefenster oder -türen aus Aluminium mit extrem geringem Abstand zwischen Flügel und Rahmen ($\geq 3,5$ mm).

Technische Merkmale

Die Champion Plus 90 Minimal-Stangen mit verstellbaren Endstücken sind mit einem Eingang von 16 mm und in drei verschiedenen Längen erhältlich: 600 mm (2-Punkt), 1000 mm (2-Punkt) und 1600 mm (3-Punkt).

Alle Stangen können mit dem traditionellen Steckgriff oder mit Muschelgriff mit 7-mm-Vierkant betätigt werden.

Diese Mehrfachschließsysteme können 2 Positionen einnehmen:

1) 0° FLÜGEL GESCHLOSSEN

2) 90° FLÜGEL GEÖFFNET

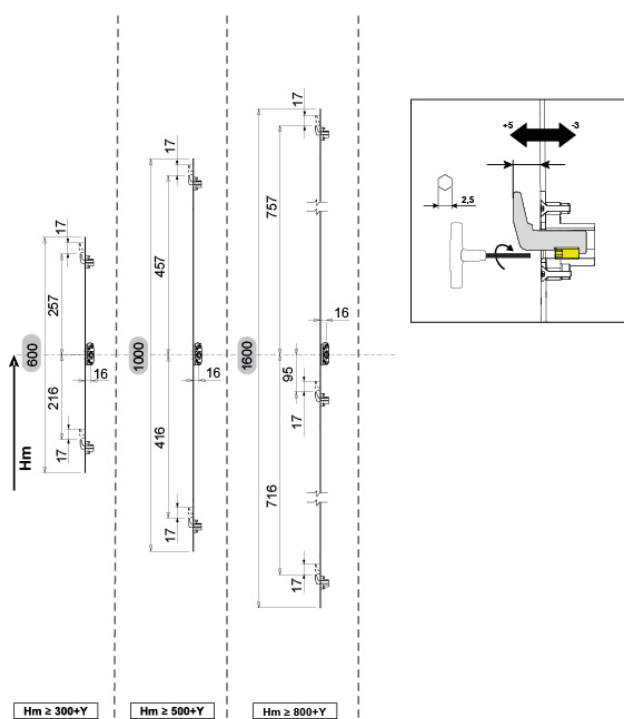
Alle Stangen können mit dem Zusatzteil Art. 06490 mit einem Schloss ausgestattet werden.

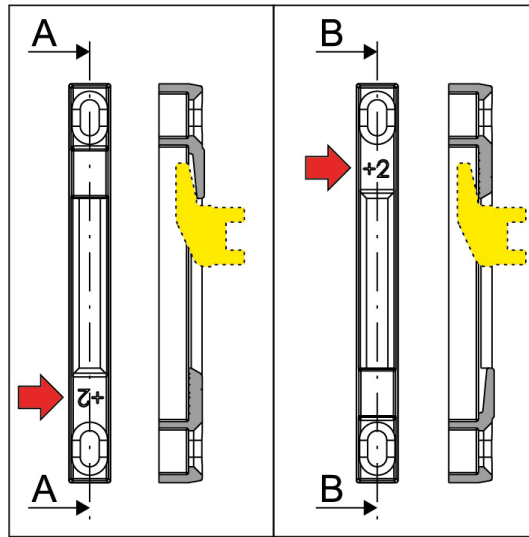
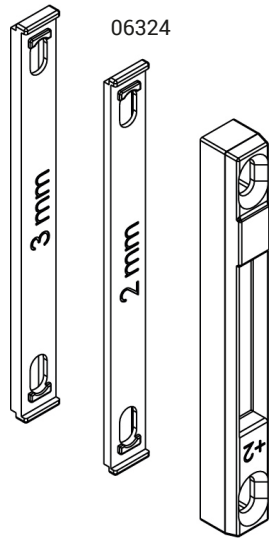
Diese aus Edelstahl und Zamak gefertigten Mehrfachverschlüsse erreichen die Korrosionsklasse 5.

Die Stangen sind mit verstellbaren Verschlusspunkten ausgestattet, deren Verstellbereich 8 mm beträgt.

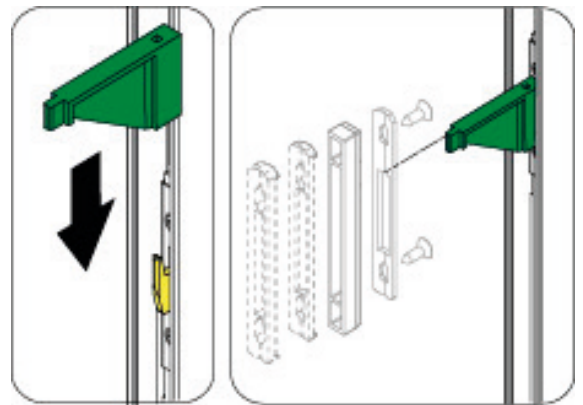
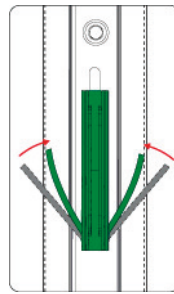
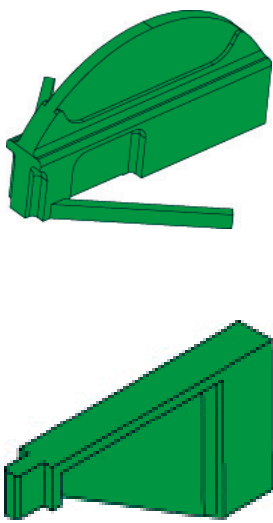
Werkstoffe

- Edelstahlstangen
- Drehteilgehäuse aus Zamak
- Schließhaken aus Edelstahl

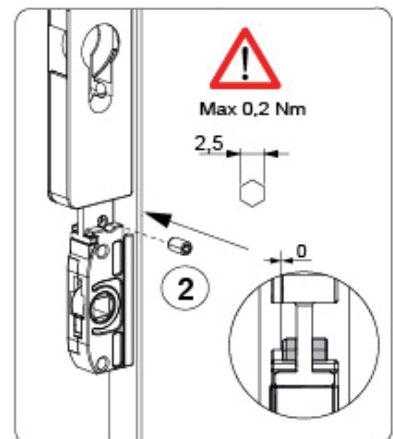
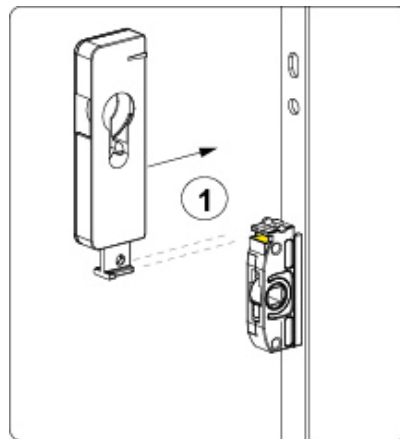
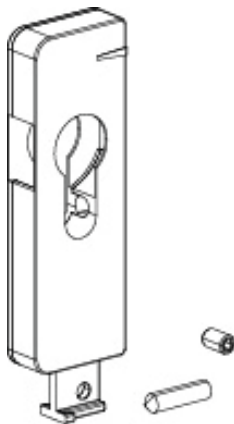




06494



06490



Art. Nr.	Einzelteilbezeichnung	Eingang	Verriegelung	Kompatibel mit der Fehlbedienungs-sicherung	Länge	Höhe Steck-griff	Schließstellen	Basis Neutral	Eloxiertes Elox	Lackiert	Trend/Gold Messing	Stücke pro Schachtel
06487	STANGE CHAMPION PLUS 90 MINIMAL - НАКОНЕЧНИКИ РЕГУЛИРУЕМЫЙ	16	JA	NEIN	600	≥ 300 + Y	2	X				4
06488	STANGE CHAMPION PLUS 90 MINIMAL - НАКОНЕЧНИКИ РЕГУЛИРУЕМЫЙ	16	JA	NEIN	1000	≥ 500 + Y	2	X				4
06489	STANGE CHAMPION PLUS 90 MINIMAL - НАКОНЕЧНИКИ РЕГУЛИРУЕМЫЙ	16	JA	NEIN	1600	≥ 800 + Y	3	X				4
06490	SCHLOSS CHAMPION PLUS 90 MINIMAL	-	-	-	-	-	-	X				4
06324	BAUSATZ SCHLIESSPLATTE CHAMPION PLUS 90	-	-	-	-	-	-	X				20
06494	SCHABLONEN-SET CHAMPION PLUS 90 MINIMAL	-	-	-	-	-	-	X				4