



Funzioni

Cerniera per porte a scomparsa ambidestra, da applicare all'interno dei profili per una completa invisibilità del prodotto a porta chiusa.

Grazie all'innovativo design (brevettato) il prodotto può essere regolato in due direzioni (laterale e in altezza) da un unico operatore.

Caratteristiche Tecniche

CHIC DOOR EG è un cerniera a scomparsa, idonea per porte in alluminio, anche di grandi dimensioni e notevole peso.

Un innovativo design (brevettato) consente di applicare il prodotto molto velocemente all'interno dei profili.

Per applicare la cerniera infatti basta semplicemente realizzare una lavorazione sul telaio e poi inserire la cerniera nella canaletta dell'anta.

Il fissaggio del prodotto al telaio avviene grazie a dei piastrini ad infilare precedentemente inseriti della canaletta del telaio.

CHIC DOOR EG è regolabile in due direzioni:

- Regolazione laterale (± 2 mm), agendo con chiave esagonale sui registri cerniera.
- Regolazione in altezza ($- 2 / + 4$ mm), agendo con chiave esagonale sulla vite di registro.

L'angolo di rotazione della cerniera è pari a circa 105° (in ragione anche della geometria dei profili).

In caso l'anta abbia la possibilità di un'apertura $>$ di 90° si suggerisce l'uso di un braccio limitatore Friz (art. 02030K).

Le operazioni di regolazione dell'anta possono essere svolte da un unico operatore direttamente in cantiere.

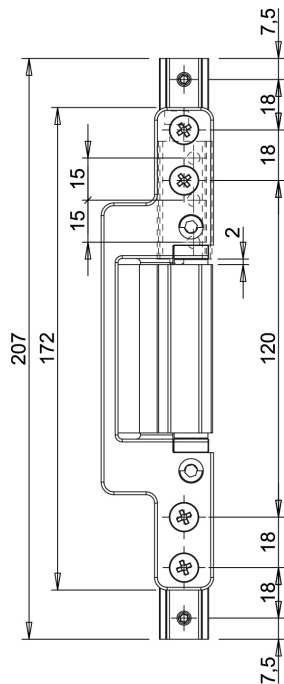
CHIC DOOR EG è un prodotto marcato CE in conformità della norma EN1935 (200.000 cicli) – Classe 12.

Materiali

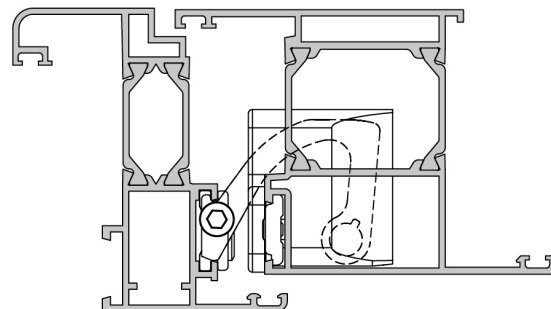
- Corpo cerniera in zama pressofusa
- Collo cerniera, piastrini di fissaggio telaio ed elemento di regolazione in altezza in alluminio estruso
- Perno interno alla cerniera in acciaio inox
- Viti e grandi in acciaio inox
- Boccole in poliammide

Portate

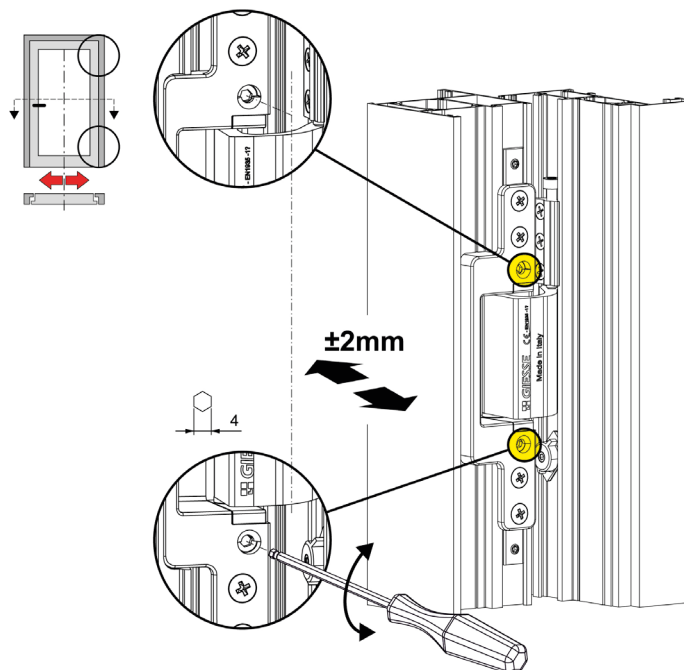
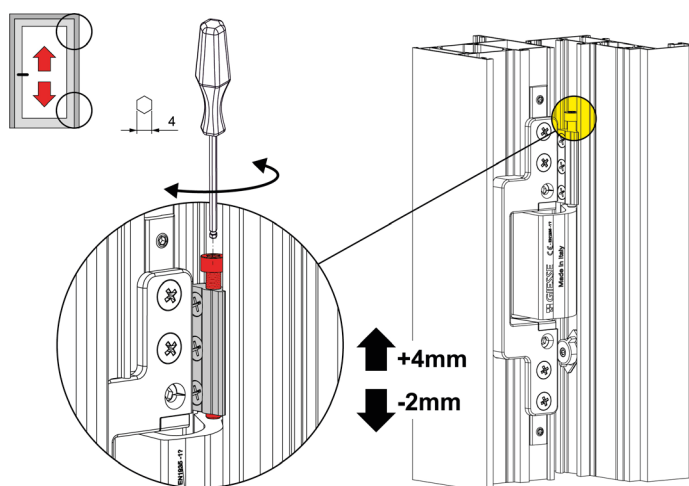
- 120 Kg con 2 cerniere
- 135 kg con 3 cerniere
- 150 kg con 4 cerniere
- Per le portate con chiudiporta si veda il foglio istruzioni relativo.



Regolazione in altezza



Regolazione laterale



| Codice | Descrizione | NODO | Versione | Braccio Friz | Portata 2 cerniere [kg] | Portata 3 cerniere [kg] | Portata 4 cerniere [kg] | Marchatura CE | Base Grezzo | Anodizzato Elox | Verniciato | Trend/Oro Ottone | Pezzi per confezione |
|--------|---------------|------|------------|--------------|----------------------------|----------------------------|----------------------------|---------------|-------------|--------------------|------------|---------------------|-------------------------|
| 00725 | CHIC DOOR E G | C001 | ambidestra | 02030K | 120 | 135 | 150 | grado 12 | | X | | | 2 |
| 00698 | CHIC DOOR E G | C003 | ambidestra | 02030K | 120 | 135 | 150 | grado 12 | | X | | | 2 |