



Funktion

Band für beidhändig bedienbare Schiebetür mit Mauertasche, das an der Innenseite der Profile angebracht wird, um das Produkt bei geschlossener Tür vollständig unsichtbar zu machen.

Dank seiner innovativen (patentierten) Konstruktion kann das Produkt von einem einzigen Bediener in zwei Richtungen (seitlich und in der Höhe) verstellt werden.

Technische Merkmale

CHIC DOOR EG ist ein verdecktes Band, das sich auch für große und schwere Aluminiumtüren eignet.

Eine innovative (patentierte) Konstruktion ermöglicht einen äußerst schnellen Einbau des Produkts in die Profile.

Um das Band anzubringen, muss lediglich der Türrahmen bearbeitet und das Band dann in die Nut des Türflügels eingesetzt werden.

Das Produkt wird mit Hilfe von zuvor in die Rahmennut eingesetzten Anschraubplatten am Türrahmen befestigt.

CHIC DOOR EG ist in zwei Richtungen verstellbar:

- Seitenverstellung (± 2 mm), durch Betätigung der Band-Verstellstifte mit einem Sechskantschlüssel.
- Höhenverstellung ($- 2$ / $+ 4$ mm), durch Betätigung der Stellschraube mit einem Sechskantschlüssel.

Der Drehwinkel des Bandes beträgt etwa 105° (auch bedingt durch die Geometrie der Profile).

Wenn der Türflügel um mehr als 90° geöffnet werden kann, wird der Einsatz eines Öffnungsbegrenzungsarms Friz (Art. 02030K) empfohlen.

Die Einstellung des Türflügels kann durch einen einzigen Bediener direkt auf der Baustelle erfolgen.

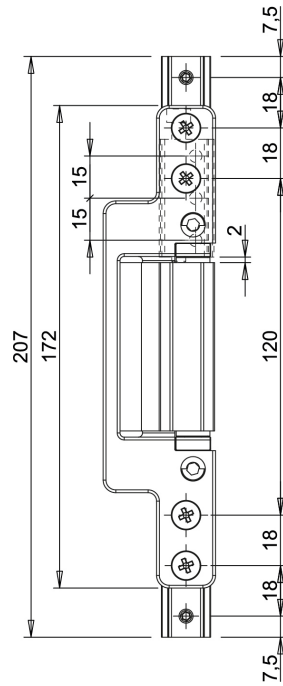
CHIC DOOR EG ist ein CE-gekennzeichnetes Produkt in Übereinstimmung mit der Norm EN1935 (200.000 Zyklen) - Klasse 12.

Werkstoffe

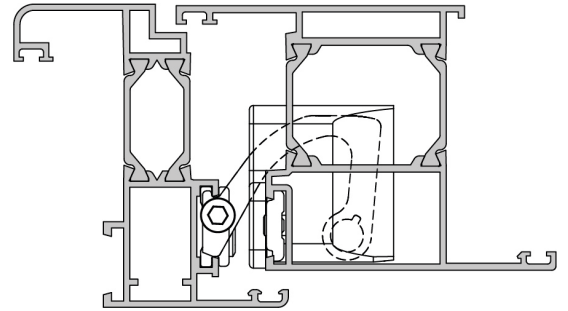
- Bandgehäuse aus Druckguss-Zamak
- Bandhals, Türrahmen-Befestigungsplättchen und Bauteil zur Höhenverstellung aus stranggepresstem Aluminium.
- Bandinnenstift aus Edelstahl
- Schrauben und Stifte aus Edelstahl
- Buchse aus Polyamid

Belastbarkeit

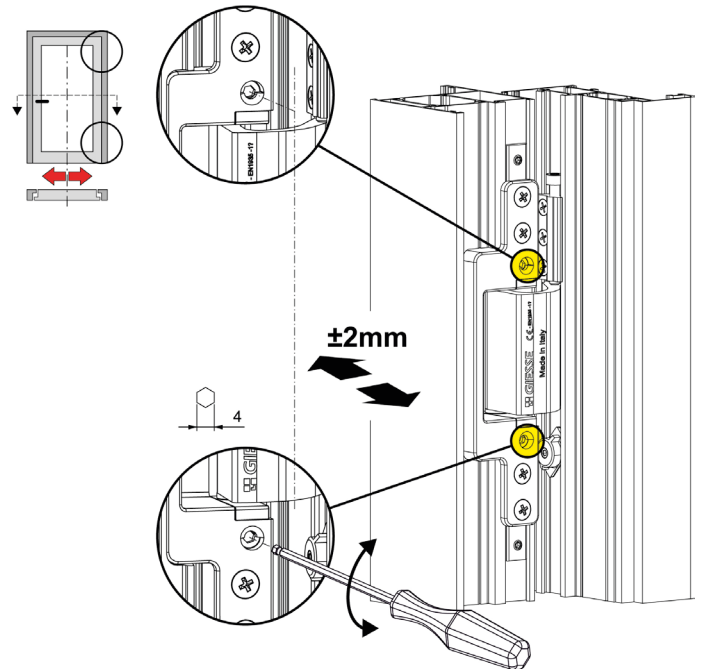
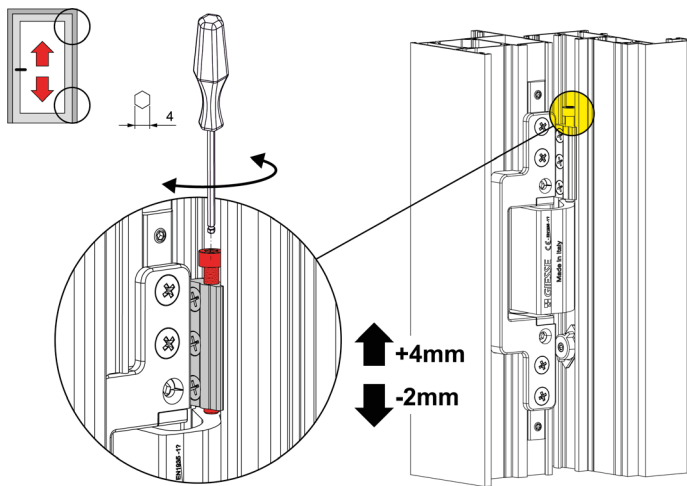
- 120 Kg mit 2 Bändern
- 135 kg mit 3 Bändern
- 150 kg mit 4 Bändern
- Für Tragfähigkeiten mit Türschließern siehe die entsprechende Bedienungsanleitung.



Höhenverstellung



Seitenverstellung



Art. Nr.	Einzelteilbezeichnung	QUERSCHNITT	Ausführung	Arm Friz	Belastbarkeit 2 Bänder [kg]	Belastbarkeit 3 Bänder [kg]	Belastbarkeit 4 Bänder [kg]	CE-Kennzeichnung	Basis Neutral	Eloxiertes Elox	Lackiert	Trend/Gold Messing	Stücke pro Schafel
00725	CHIC DOOR E G	C001	Rechts und links einsetzbar	02030K	120	135	150	grad 12		X			2
00698	CHIC DOOR E G	C003	Rechts und links einsetzbar	02030K	120	135	150	grad 12		X			2