

Apertura Externa

para cerramientos de aluminio

Índice

| | |
|------------------------------------|-----------|
| Side-hung | 3 |
| Compases | 5 |
| Compases limitadores | 8 |
| Maniobras monodireccional | 9 |
| Maniobras bidireccional | 11 |
| | |
| Top-hung | 13 |
| Compases | 15 |
| Compases limitadores | 18 |
| Maniobras bidireccional | 21 |
| Maniobras monodireccional | 21 |
| Maniobras punto de cierre singular | 22 |
| | |
| Apertura paralela | 23 |
| Compases | 25 |
| Maniobras | 26 |
| | |
| Grupo Ulk | 27 |
| | |
| OS Operator 2.0 | 29 |
| | |
| Accesorios | 33 |
| Puntos de cierre estándar | 33 |
| Puntos de cierre HP | 35 |
| Otros artículos | 37 |
| Automatizaciones | 38 |



Side-hung

Top-hung

Apertura
paralela

Grupo Uik

Os Operator 2.0

Accesorios

Side-hung

Side-hung

Top-hung

Apertura
paralela

Grupo Ulk

Os Operator 2.0

Accesorios



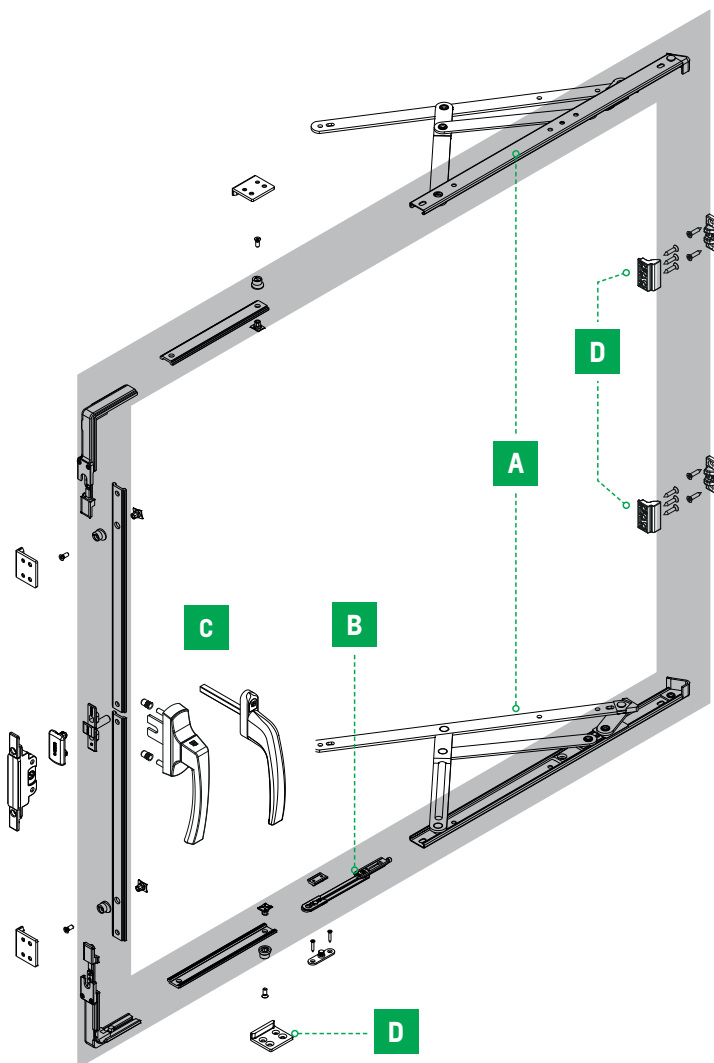


La ventana

SIDE-HUNG

A continuación aparece un esquema representativo de una ventana Side Hung (practicable externo) con los principales productos Giesse aplicables.

Los accesorios Giesse permiten realizar cerramientos de peso medio dotados de puntos de cierre sobre los 4 lados para maximizar la estanqueidad al aire, al agua y al viento.



A Compases Side-Hung

Página 5

B Compases limitadores

Página 8

C Maniobras

Página 9

D Puntos de cierre

Página 33

GS-HD Compases side-hung

Compases probado hasta 30.000 ciclos. Se vende en parejas.

GS HD TIPO A

Particularmente adecuados para ventanas pequeñas o tragaluces.



| Código | Descripción | Ancho base del compás (mm) | Distancia hoja-marco (mm) | Ancho compás (mm) | Ángulo de apertura máximo | Altura máx. (mm) | Ancho máx. (mm) | Peso máx. (Kg) |
|--------|--------------------|----------------------------|---------------------------|-------------------|---------------------------|------------------|-----------------|----------------|
| 08127N | GS HD – 10" tipo A | 18 | 15,5 +0,5 | 261 | 84° | 1200 | 550 | 14 |
| 08128N | GS HD – 12" tipo A | 18 | 15,5 +0,5 | 305 | 85° | 1200 | 600 | 16 |
| 08130N | GS HD – 16" tipo A | 18 | 15,5 +0,5 | 407 | 87° | 1200 | 600 | 20 |

GS HD TIPO M

Para ventanas de dimensiones medianas-pequeñas capacidades medianas/bajas.



| Código | Descripción | Ancho base del compás (mm) | Distancia hoja-marco (mm) | Ancho compás (mm) | Ángulo de apertura máximo | Altura máx. (mm) | Ancho máx. (mm) | Peso máx. (Kg) |
|--------|--------------------|----------------------------|---------------------------|-------------------|---------------------------|------------------|-----------------|----------------|
| 08201 | GS HD – 8" tipo M | 18 | 13,5 +0,5 | 214 | 70° | - | - | - |
| 08202 | GS HD – 10" tipo M | 18 | 13,5 +0,5 | 270 | 87° | 1200 | 550 | 15 |
| 08195 | GS HD – 12" tipo M | 18 | 13,5 +0,5 | 310 | 87° | 1200 | 600 | 16 |
| 08196 | GS HD – 14" tipo M | 18 | 13,5 +0,5 | 358 | 87° | 1200 | 600 | 17 |
| 08197 | GS HD – 16" tipo M | 18 | 13,5 +0,5 | 412 | 87° | 1200 | 650 | 20 |
| 08198 | GS HD – 18" tipo M | 18 | 13,5 +0,5 | 459 | 87° | 1200 | 650 | 21 |

GRUPO AUTOEQUILIBRADO LOTUS

Los grupos LOTUS están compuestos por un par de bisagras de acero y por un par de compases de aluminio.



| Código | Descripción | Notas |
|--------|-----------------------------|------------|
| 01801 | Grupo autoequilibrado LOTUS | L = 300 mm |

GS HD TIPO C

Para ventanas capacidad mediana o alta. Son particularmente adecuados para ventanas medianas.



| Código | Descripción | Ancho base del compás (mm) | Distancia hoja-marco (mm) | Ancho compás (mm) | Ángulo de apertura máximo | Altura máx. (mm) | Ancho máx. (mm) | Peso máx. (Kg) |
|---------|--------------------|----------------------------|---------------------------|-------------------|---------------------------|------------------|-----------------|----------------|
| 0814701 | GS HD - 10" tipo C | 23 | 15,5+0,5 | 263 | 82° | 1200 | 550 | 36 |
| 0814901 | GS HD - 14" tipo C | 23 | 16,5+0,5 | 365 | 87° | 1200 | 650 | 40 |
| 0815101 | GS HD - 16" tipo C | 23 | 16,5+0,5 | 414 | 87° | 1200 | 700 | 42 |
| 0815201 | GS HD - 18" tipo C | 23 | 16,5+0,5 | 463 | 87° | 1200 | 750 | 45 |

GS HD TIPO C PLUS

Los compases GS HD tipo C Plus son adecuados para ventanas de peso y dimensiones medianas.



| Código | Descripción | Ancho base del compás (mm) | Distancia hoja-marco (mm) | Ancho compás (mm) | Ángulo de apertura máximo | Altura máx. (mm) | Ancho máx. (mm) | Peso máx. (Kg) |
|--------|-------------------------|----------------------------|---------------------------|-------------------|---------------------------|------------------|-----------------|----------------|
| 08222 | GS HD - 10" tipo C Plus | ~23 | 16,5+0,5 | 267 | 80° | 1600 | 500 | 32 |
| 08223 | GS HD - 12" tipo C Plus | ~23 | 16,5+0,5 | 313 | 84° | 1600 | 600 | 38 |
| 08224 | GS HD - 14" tipo C Plus | ~23 | 16,5+0,5 | 365 | 87° | 1600 | 650 | 40 |
| 08225 | GS HD - 16" tipo C Plus | ~23 | 16,5+0,5 | 414 | 87° | 1800 | 750 | 42 |
| 08226 | GS HD - 18" tipo C Plus | ~23 | 16,5+0,5 | 463 | 87° | 1800 | 800 | 45 |

GS HD TIPO C PLUS SUPER

Los compases GS HD tipo C Plus Super son autoequilibrados (uno derecho y uno izquierdo) que soportan una hoja practicable externa con peso y dimensiones medianas.



| Código | Descripción | Ancho base del compás (mm) | Distancia hoja-marco (mm) | Ancho compás (mm) | Ángulo de apertura máximo | Altura máx. (mm) | Ancho máx. (mm) | Peso máx. (Kg) |
|--------|-------------------------------|----------------------------|---------------------------|-------------------|---------------------------|------------------|-----------------|----------------|
| 08232 | Super GS HD - 10" tipo C Plus | ~23 | 16,5+0,5 | 327,5 | 82° | 1600 | 500 | 32 |
| 08233 | Super GS HD - 12" tipo C Plus | ~23 | 16,5+0,5 | 373,5 | 85° | 1600 | 500 | 38 |
| 08234 | Super GS HD - 14" tipo C Plus | ~23 | 16,5+0,5 | 425,5 | 87° | 1600 | 650 | 40 |
| 08235 | Super GS HD - 16" tipo C Plus | ~23 | 16,5+0,5 | 474,5 | 87° | 1600 | 750 | 42 |
| 08236 | Super GS HD - 18" tipo C Plus | ~23 | 16,5+0,5 | 523,5 | 87° | 1600 | 800 | 45 |

GS HD CÁMARA EUROPEA

Los compases cámara europea se autoposicionan en el canal 15-20 de la hoja garantizando un posicionamiento rápido y preciso. Son compatibles con los compases limitadores Friz para Cámara Europea art. 02030K.



| Código | Descripción | L. compás (mm) | Distancia hoja marco D (mm) | Loose rivet | Ángulo de apertura máximo | Altura máx. (mm) | Anchura máx. (mm) | Peso máx. (Kg) |
|--------|----------------------------|----------------|-----------------------------|-------------|---------------------------|------------------|-------------------|----------------|
| 08349 | GS HD – 10" Cámara Europea | 259 | GACS | No | 50° 84° (*) | 650 | 1500 | 50 |
| 08350 | GS HD – 16" Cámara Europea | 412 | GACS | No | 30° 50°/90° (*) | 800 | 1500 | 100/55 |

(*) sólo para limpieza vidrio.

para el mercado de los Estados Unidos, los códigos de los compases Cámara Europea se han de sustituir con los códigos 08359 / 08360 / 08361 / 08362.

GS HD TIPO TS

Los brazos GS HD tipo TS son productos extremadamente versátiles, adecuados para ventanas con cargas medias.

| Código | Descripción | L. compás (mm) | Distancia hoja marco D (mm) | Loose rivet | Ángulo de apertura máximo | Altura máx. (mm) | Anchura máx. (mm) | Peso máx. (Kg) |
|--------|-------------------------|----------------|-----------------------------|-------------|---------------------------|------------------|-------------------|----------------|
| 08341 | GS HD – 10" tipo TS L/R | 259 | 16,5 | Sí | 50°/84° | 650 | 1500 | 50 |
| 08342 | GS HD – 16" tipo TS | 259 | 16,5 | No | 50°/90° 30° | 800 | 1500 | 100/55 |
| 08343 | GS HD – 16" tipo TS L/R | 259 | 16,5 | Sí | 30°/50°/ 90°/30° | 800 | 1500 | 100/55 |

ESPEORES PARA COMPASES

Accesorios que permiten una rápida instalación y regulación de la gama de compases para proyectantes.



| Código | Descripción | Aplicable a |
|--------|--------------------------------|---|
| 01971 | Esesor de relleno de poliamida | para canal 14/18 o 13,5/16,8 (marco) - H 5 |
| 01974 | Esesor de relleno de poliamida | para canal 15/20 (hoja) para canal 14/18 (marco) - H 4,5 |

GS-HD

Compases limitadores side-hung

Por cuestiones de seguridad la función de limitación de la hoja tiene una importancia fundamental para la seguridad en prevención de caídas accidentales de objetos o personas, o el cierre imprevisto de la hoja a causa de un golpe de viento.

Limitadores desenganchables Friz

El compás limitador FRIZ se puede desenganchar para posicionar la hoja a la máxima apertura. El compás también se puede frenar para regular la fuerza necesaria para la apertura de la hoja.



| Código | Descripción | Longitud varilla (mm) |
|--------|-------------|-----------------------|
| 02036 | Compás Friz | 300 |
| 02037 | Compás Friz | 140 |
| 02030K | Compás Friz | 300 |

Compás limitador con bloqueo

Un nuevo concepto de hoja "segura" para la apertura externa donde la posición de máxima apertura limitada de la hoja se bloquea girando a 0° la manilla. Al mismo tiempo se admite la apertura completa de la hoja, girando el mango a 180°.



| Código | Descripción | Distancia hoja-marco (mm) | Longitud varilla (mm) (*) | Tipo de carrera monodireccional |
|--------|------------------------------|---------------------------|---------------------------|---------------------------------|
| 01700 | Compás limitador con bloqueo | 17 | 300 | 18 + 18 mm |

* bajo pedido es posible realizar versiones de longitud inferior a la estándar.

Funcionamiento Compás limitador con bloqueo



MANIOBRAS Cierres monodireccionales side-hung

Side-hung

Top-hung

Apertura paralela

Grupo Ulk

0s Operator 2.0

Accesorios



Cremona Unica



Cremona Asia 0-180



Cremona Asia Plus 0-90

| Código | Descripción | Longitud arrastre (mm) | Distancia entre los ejes (mm) | Compatibilidad |
|--------------------|-------------------------------------|------------------------|-------------------------------|--|
| 01150...001 | Cremona Unica | - | 104 | Para combinar con kit apertura externa |
| 01151...001 | Cremona Unica con llave | - | 104 | Para combinar con kit apertura externa |
| 01063 | Cremona Asia Plus 0-180 | - | 104 | Para combinar con kit apertura externa |
| 02407 | Kit apertura externa 0-180 | 20 | - | 01150/01151/01063 |
| 02403 | Kit apertura externa 0-180 | 28 | - | 01150/01151/01063 |
| 02408 | Kit apertura externa 0-180 | 35 | - | 01150/01151/01063 |
| 01165N | Cremona Unica + kit apr. externa | 20 | 104 | |
| 01164N | Cremona Unica + kit apr. externa | 28 | 104 | |
| 01401 | Cremona Asia Plus 0-90 | - | 70 | Para combinar con kit apertura externa |
| 02025 | Kit apertura externa Asia Plus 0-90 | 20 | - | 01401 |
| 02026 | Kit apertura externa Asia Plus 0-90 | 28 | - | 01401 |
| 02027 | Kit apertura externa Asia Plus 0-90 | 35 | - | 01401 |
| 02028 | Kit apertura externa Asia Plus 0-90 | 45 | - | 01401 |
| 02029 | Kit apertura externa Asia Plus 0-90 | 55 | - | 01401 |
| 02050 | Kit apertura externa Asia Plus 0-90 | 65 | - | 01401 |



| Código | Descripción | Longitud arrastre (mm) | Compatibilidad |
|-----------------|---------------------------|------------------------|------------------|
| 04098001 | Arrastre pletina de zamak | 9,5 | para canal 15/20 |
| 04099001 | Arrastre pletina de zamak | 18,5 | para canal 15/20 |
| 04097001 | Arrastre pletina de zamak | 26 | para canal R40 |
| 04104 | Arrastre pletina de zamak | 19 | para canal 15/20 |
| 04105 | Arrastre pletina de zamak | 28 | para canal 15/20 |
| 04091 | Arrastre pletina de acero | 40 | para canal 15/20 |

MANIOBRAS

Cierres monodireccionales side-hung



Martelina Bas



Supra7 Apex

| Código | Descripción | Longitud del perno (mm) | Distancia entre los ejes (mm) | Compatibilidad |
|--------|-------------|-------------------------|-------------------------------|----------------|
|--------|-------------|-------------------------|-------------------------------|----------------|

| | | | | |
|-------|---------------|----|----|--|
| 02491 | Martelina Bas | 70 | 43 | Accionamientos con alojamiento cuadrado 7 mm |
|-------|---------------|----|----|--|

| Código | Descripción | Longitud del cuadro (mm) | Tipo di quadro (mm) | Compatibilidad |
|--------|-------------|--------------------------|---------------------|----------------|
|--------|-------------|--------------------------|---------------------|----------------|

| | | | | |
|-------|-----------------------|----|-----|-------------------|
| 04164 | Martelina Supra7 Apex | 75 | 7x7 | 04082/04083/04084 |
|-------|-----------------------|----|-----|-------------------|

Posible el uso también con accionamiento bidireccional.



Mecanismo Ghibo Out



Cerradura Ghibo Out key



Bocallave cubrecilindro IN



Mecanismo M180

| Código | Descripción | Tipo de carrera | Distancia entre los ejes (mm) | Compatibilidad |
|--------|-------------|-----------------|-------------------------------|----------------|
|--------|-------------|-----------------|-------------------------------|----------------|

| | | | | |
|-------|---------------------------------|-----------------------|----|---|
| 04082 | Mecanismo Ghibo Out Back Set 22 | monodireccional 18 mm | 43 | martelinas con perno cuadrado 7 mm y cerraduras |
|-------|---------------------------------|-----------------------|----|---|

| | | | | |
|-------|---------------------------------|---|----|---|
| 04083 | Mecanismo Ghibo Out Back Set 27 | - | 43 | martelinas con perno cuadrado 7 mm y cerraduras |
|-------|---------------------------------|---|----|---|

| | | | | |
|-------|---------------------------------|---|----|---|
| 04084 | Mecanismo Ghibo Out Back Set 32 | - | 43 | martelinas con perno cuadrado 7 mm y cerraduras |
|-------|---------------------------------|---|----|---|

| | | | | |
|-------|-------------------------------------|---|----|---|
| 04086 | Cerradura Ghibo Out Key Back Set 22 | - | 63 | accionamiento 04082 compatible con cilindros Europeos |
|-------|-------------------------------------|---|----|---|

| | | | | |
|-------|----------------------------|---|---|--|
| 04096 | Bocallave cubrecilindro IN | - | - | |
|-------|----------------------------|---|---|--|

| | | | | |
|-------|--|-----------------------|----|------------------------------------|
| 04089 | Accionamiento M180 con anti-falsa maniobra – Entrada 30 mm | monodireccional 36 mm | 43 | martelinas con perno cuadrado 7 mm |
|-------|--|-----------------------|----|------------------------------------|

MANIOBRAS

Cierres bidireccionales side-hung

Side-hung

Top-hung

Apertura paralela

Grupo Ulk

0s Operator 2.0

Accesorios



Cremona
Unica Apex

| Código | Descripción | Tipo de carrera | Distancia entre los ejes (mm) | Compatibilidad |
|-------------|--------------------|------------------------|-------------------------------|---|
| 01154...001 | Cremona Unica Apex | bidireccional 18 mm | 104 | Requiere el uso de 2 pernos (verás Perno de unión) |

| Código | Descripción | Longitud del perno (mm) | Llave de regulación |
|--------|----------------|-------------------------|----------------------|
| 02251K | Perno de unión | 10 | Llave hexagonal 3 mm |
| 02252K | Perno de unión | 13 | Llave hexagonal 3 mm |
| 02253K | Perno de unión | 16 | Llave hexagonal 3 mm |
| 02254K | Perno de unión | 24 | Llave hexagonal 3 mm |
| 02255K | Perno de unión | 20 | Llave hexagonal 3 mm |

MANIOBRAS

Cierres bidireccionales side-hung



Martelina Bas



Mecanismo Ghibo Out

| Código | Descripción | Longitud del cuadradillo (mm) | Distancia entre los ejes (mm) | Compatibilidad |
|--------|---------------|-------------------------------|-------------------------------|--|
| 02491 | Martelina Bas | 70 | 43 | Accionamientos con alojamiento cuadrado 7 mm |

| Código | Descripción | Tipo de carrera | Distancia entre los ejes (mm) | Compatibilidad |
|--------|---------------------------------|------------------------|-------------------------------|---------------------------------------|
| 04094 | Mecanismo GHIBO OUT Back Set 23 | bidireccional 17 mm | 43 | Martelinas con perno cuadrado de 7 mm |
| 04093 | Mecanismo GHIBO OUT Back Set 29 | bidireccional 18 mm | 43 | Martelinas con perno cuadrado de 7 mm |

Top-hung

Side-hung

Top-hung

Apertura
paralela

Grupo UIK

Os Operator 2.0

Accesorios



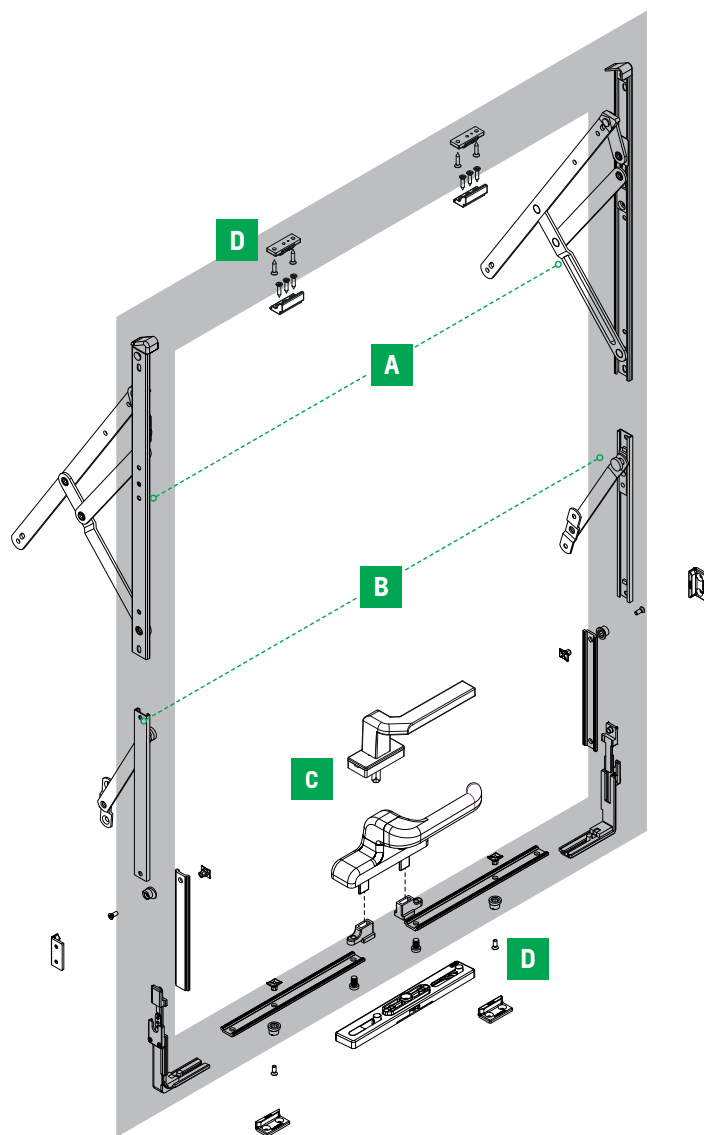


La ventana

TOP-HUNG

A continuación aparece un esquema representativo de una ventana Top Hung (Ventanas proyectantes) donde se ilustran los principales productos aplicables a este tipo de cerramiento.

Los accesorios Giesse permiten realizar cerramientos de peso considerable dotados de puntos de cierre sobre los 4 lados para maximizar la estanqueidad al aire, al agua y al viento.



A Compases Top-Hung

Página 15

B Compases limitadores

Página 18

C Maniobras

Página 21

D Puntos de cierre

Página 33

GS-HD Compases top-hung

Compases probado hasta 30.000 ciclos. Se vende en parejas.

GS HD TIPO A

Particularmente adecuados para ventanas pequeñas o tragaluces



| Código | Descripción | Ancho base del compás (mm) | Distancia hoja-marco D (mm) | Ancho compás (mm) | Ángulo de apertura máximo | Altura máx. (mm) | Ancho máx. (mm) | Peso máx. (Kg) |
|--------|--------------------|----------------------------|-----------------------------|-------------------|---------------------------|------------------|-----------------|----------------|
| 08127N | GS HD – 10" tipo A | 18 | 15,5 +0,5 | 261 | 84° | 400 | 1200 | 16 |
| 08128N | GS HD – 12" tipo A | 18 | 15,5 +0,5 | 305 | 85° | 550 | 1200 | 18 |
| 08130N | GS HD – 16" tipo A | 18 | 15,5 +0,5 | 407 | 87° | 750 | 1200 | 21 |

GS HD TIPO M

Para ventanas medianas y pequeñas para capacidades medianas/bajas.



| Código | Descripción | Ancho base del compás (mm) | Distancia hoja-marco D (mm) | Ancho compás (mm) | Ángulo de apertura máximo | Altura máx. (mm) | Ancho máx. (mm) | Peso máx. (Kg) |
|--------|--------------------|----------------------------|-----------------------------|-------------------|---------------------------|------------------|-----------------|----------------|
| 08201 | GS HD – 8" tipo M | 18 | 13,5 +0,5 | 214 | 70° | 350 | 1200 | 12 |
| 08202 | GS HD – 10" tipo M | 18 | 13,5 +0,5 | 270 | 87° | 400 | 1200 | 16 |
| 08195 | GS HD – 12" tipo M | 18 | 13,5 +0,5 | 310 | 87° | 550 | 1200 | 20 |
| 08196 | GS HD – 14" tipo M | 18 | 13,5 +0,5 | 358 | 87° | 650 | 1200 | 22 |
| 08197 | GS HD – 16" tipo M | 18 | 13,5 +0,5 | 412 | 87° | 750 | 1200 | 24 |
| 08198 | GS HD – 18" tipo M | 18 | 13,5 +0,5 | 459 | 87° | 850 | 1200 | 26 |

GS HD TIPO P

Los compases GS HD - tipo P se pueden frenar mediante el espárrago situado en el patín de deslizamiento; según el modelo, también es posible elegir el ángulo de apertura máxima de la hoja. Combinables con el dispositivo de altura regulable art. 02006K.



| Código | Descripción | Ancho base del compás (mm) | Distancia hoja-marco D (mm) | Ancho compás (mm) | Ángulo de apertura máximo | Altura máx. (mm) | Ancho máx. (mm) | Peso máx. (Kg) |
|---------------|------------------------|----------------------------|-----------------------------|-------------------|---------------------------|------------------|-----------------|----------------|
| 08534N | GS HD - 10" tipo P | 23 | 15,5 +0,5 | 261 | 35° | 700 | 1200 | 50 |
| 08535N | GS HD - 12" tipo P | 23 | 16,5 +0,5 | 317 | 30°/35° | 800 | 1200 | 60 |
| 08536N | GS HD - 14" tipo P | 23 | 16,5 +0,5 | 353 | 30°/35° | 1000 | 1300 | 69 |
| 08537N | GS HD - 16" tipo P | 23 | 16,5 +0,5 | 414 | 30°/35° | 1200 | 1400 | 88 |
| 08538N | GS HD - 18" tipo P | 23 | 16,5 +0,5 | 458 | 25°/30° | 1400 | 1500 | 102 |
| 08539N | GS HD - 20" tipo P | 23 | 16,5 +0,5 | 511 | 25°/30° | 1600 | 1500 | 135 |
| 08540N | GS HD - 22" tipo P | 23 | 16,5 +0,5 | 556 | 20°/25° | 1700 | 1500 | 137 |
| 08541N | GS HD - 24" tipo P | 23 | 16,5 +0,5 | 602 | 20°/25° | 1800 | 1500 | 139 |
| 08542N | GS HD - 28" tipo P | 23 | 16,5 +0,5 | 707 | 10°/15°/20° | 2000 | 1500 | 155 |
| 08348 | GS HD - 26" 180 tipo P | 23 | 16,5 +0,5 | 690 | 20° 7° | 2000 2500 | 1500 1700 | 155 180 |
| 08309 | GS HD - 10" tipo P | - | GACS | 259 | 50° | 600 | 1500 | 25 |
| 08351 | GS HD - 22" tipo P | - | GACS | 567 | 20°/45° | 1500 | 1700 | 80 100 |
| 08351 | GS HD - 28" tipo P | - | GACS | 711 | 15° | 2000 | 1700 | 100 |

GS HD TIPO P SUPER

Los compases GS HD - tipo P SUPER son adecuados para ventanas de peso y tamaño medio-alto.



| Código | Descripción | Ancho base del compás (mm) | Distancia hoja-marco D (mm) | Ancho compás (mm) | Ángulo de apertura máximo | Altura máx. (mm) | Ancho máx. (mm) | Peso máx. (Kg) |
|--------------|--------------------|----------------------------|-----------------------------|-------------------|---------------------------|------------------|-----------------|----------------|
| 08886 | GS HD - 10" tipo P | 23 | 16,5 +0,5 | 322 | 35° | 700 | 1200 | 50 |
| 08887 | GS HD - 12" tipo P | 23 | 16,5 +0,5 | 378 | 30°/35° | 800 | 1200 | 60 |
| 08888 | GS HD - 14" tipo P | 23 | 16,5 +0,5 | 414 | 30°/35° | 1000 | 1300 | 69,5 |
| 08889 | GS HD - 16" tipo P | 23 | 16,5 +0,5 | 475 | 30°/35° | 1200 | 1400 | 88,5 |
| 08890 | GS HD - 18" tipo P | 23 | 16,5 +0,5 | 519 | 25°/30° | 1400 | 1400 | 102 |
| 08891 | GS HD - 20" tipo P | 23 | 16,5 +0,5 | 572 | 25°/30° | 1600 | 1500 | 135 |
| 08892 | GS HD - 22" tipo P | 23 | 16,5 +0,5 | 617 | 20°/25° | 1700 | 1500 | 137 |
| 08893 | GS HD - 24" tipo P | 23 | 16,5 +0,5 | 663 | 20°/25° | 1800 | 1500 | 139 |
| 08894 | GS HD - 28" tipo P | 23 | 16,5 +0,5 | 768 | 10°/15°/20° | 2000 | 1500 | 155 |

GS HD CÁMARA EUROPEA

Los compases cámara europea se autoposicionan en el canal 15-20 de la hoja garantizando un posicionamiento rápido y preciso. Son compatibles con los compases limitadores Friz para Cámara Europea art. 02030K.



| Código | Descripción | L. compás (mm) | Distancia hoja marco D (mm) | Loose rivet | Ángulo de apertura máximo | Altura máx. (mm) | Anchura máx. (mm) | Peso máx. (Kg) |
|--------|----------------------------|----------------|-----------------------------|-------------|---------------------------|------------------|-------------------|----------------|
| 08349 | GS HD – 10" Cámara Europea | 259 | GACS | No | 50° 84° (*) | 650 | 1500 | 50 |
| 08350 | GS HD – 16" Cámara Europea | 412 | GACS | No | 30° 50°/90° (*) | 800 | 1500 | 100/55 |
| 08309 | GS HD – 10" tipo P | 259 | GACS | No | 50° | 600 | 1500 | 25 |
| 08351 | GS HD – 22" tipo P | 567 | GACS | No | 20°/45° | 1500 | 1700 | 80/100 |
| 08352 | GS HD – 28" tipo P | 711 | GACS | No | 15° | 2000 | 1700 | 100 |

(*) sólo para limpieza vidrio.

para el mercado de los Estados Unidos, los códigos de los compases Cámara Europea se han de sustituir con los códigos 08359 / 08360 / 08361 / 08362.

GS HD TIPO TS

Los brazos GS HD tipo TS son productos extremadamente versátiles, adecuados para ventanas con cargas medias.

| Código | Descripción | L. compás (mm) | Distancia hoja marco D (mm) | Loose rivet | Ángulo de apertura máximo | Altura máx. (mm) | Anchura máx. (mm) | Peso máx. (Kg) |
|--------|-------------------------|----------------|-----------------------------|-------------|---------------------------|------------------|-------------------|----------------|
| 08341 | GS HD – 10" tipo TS L/R | 259 | 16,5 | Sí | 50°/84° | 650 | 1500 | 50 |
| 08342 | GS HD – 16" tipo TS | 259 | 16,5 | No | 50°/90° 30° | 800 | 1500 | 100/55 |
| 08343 | GS HD – 16" tipo TS L/R | 259 | 16,5 | Sí | 30°/50°/ 90°/30° | 800 | 1500 | 100/55 |

ESPEORES PARA COMPASES

Accesorios que permiten una rápida instalación y regulación de la gama de compases para proyectantes.



| Código | Descripción | Aplicable a |
|--------|---------------------------------|---|
| 01971 | Espesor de relleno de poliamida | para canal 14/18 o 13,5/16,8 (marco) - H 5 |
| 01974 | Espesor de relleno de poliamida | para canal 15/20 (hoja) para canal 14/18 (marco) - H 4,5 |

DISPOSITIVOS REGULACIÓN COMPASES TOP HUNG

Combinables con el dispositivo de altura regulable art. 02006K.



| Código | Descripción | Aplicable a |
|--------|---|-----------------------|
| 02006K | Elemento de regulación de la altura compases GS HD – CP (22/23) | Compases GS HD tipo P |

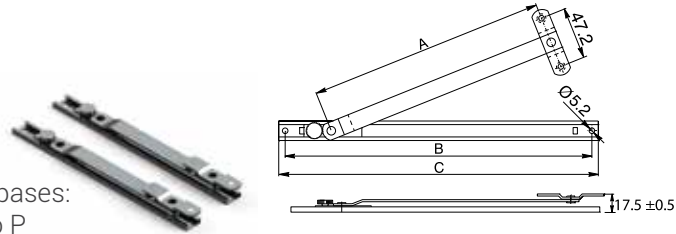
GS-HD

Compases limitadores top-hung

Por motivos de seguridad, la función de limitación de hoja juega un papel fundamental para evitar que caigan accidentalmente objetos o personas o que la hoja se cierre debido a una ráfaga de viento.

GS HD TIPO I

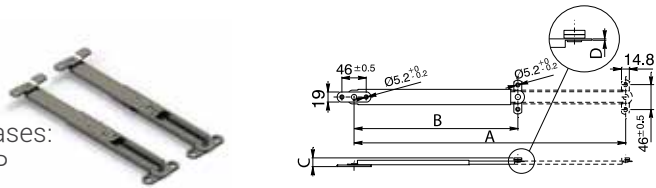
Compatibles con los compases: GS HD tipo A y GS HD tipo P



| Código | Descripción | A (mm) | B (mm) | C (mm) |
|--------|---------------------------------|--------|--------|--------|
| 08123 | Compás limitador – 8,5" tipo I | 140 | 205 | 217 |
| 08124 | Compás limitador – 10,5" tipo I | 191 | 256 | 268 |
| 08177 | Compás limitador – 12" tipo I | 221 | 286 | 298 |
| 08178 | Compás limitador – 14" tipo I | 267 | 332 | 244 |
| 08179 | Compás limitador – 16" tipo I | 318 | 388 | 400 |
| 08183 | Compás limitador – 18" tipo I | 365 | 435 | 447 |

GS HD TIPO L

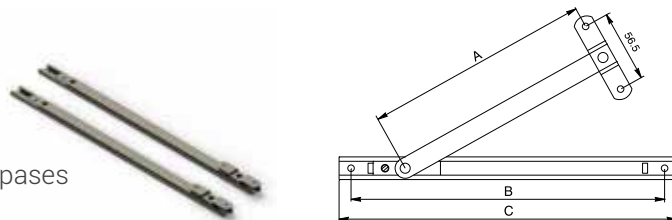
Compatibles con los compases: GS HD tipo A y GS HD tipo P



| Código | Descripción | A (mm) | B (mm) | C (mm) | D (mm) |
|--------|-------------------------------|--------|--------|--------|--------|
| 08184 | Compás limitador – 8" tipo L | 205 | 155 | 217 | 16,5 |
| 08185 | Compás limitador – 10" tipo L | 255 | 180 | 268 | 16,5 |
| 08186 | Compás limitador – 12" tipo L | 305 | 205 | 298 | 16,5 |
| 08187 | Compás limitador – 14" tipo L | 355 | 230 | 244 | 16,5 |
| 08188 | Compás limitador – 16" tipo L | 406 | 257 | 400 | 16,5 |
| 08189 | Compás limitador – 20" tipo L | 515 | 310 | 447 | 16,5 |

GS HD TIPO N

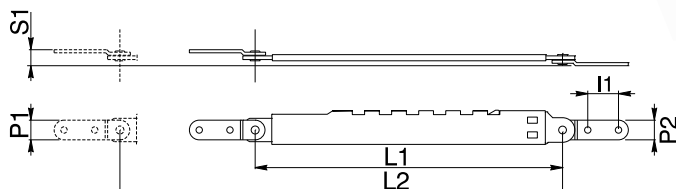
Compatibles con los compases GS HD tipo M



| Código | Descripción | A (mm) | B (mm) | C (mm) |
|--------|---------------------------------|--------|--------|--------|
| 08199 | Compás limitador – 10,5" tipo N | 180 | 249 | 268 |
| 08200 | Compás limitador – 16" tipo N | 314 | 381 | 400 |

Limitadores tipo Láser

El compás limitador LÁSER es telescópico y prevé 5 paradas que permiten diferentes posiciones de la hoja en apertura. Compatibles con los compases: Top-Hung en base a la cota S1



Compás Láser acero inoxidable (Austenítico) AISI 304

| Código | Descripción | Compatibilidad | Posiciones | Tipo de fijación | P1 (mm) | P1 (mm) | L1 (mm) | L2 (mm) | I1 (mm) | S1 (mm) |
|--------|--------------|-----------------------------------|------------|--------------------|---------|---------|---------|---------|---------|---------|
| 01950 | Compás Láser | bisagras | 5 | Autorros-cantes | 14,8 | 11,8 | 250 | 360 | 15 | 28 |
| 01951 | Compás Láser | universal | 1 | Autorros-cantes | 16 | 16 | 155 | 186 | 20,5 | 13,5 |
| 01952 | Compás Láser | bisagras | 5 | Autorros-cantes | 15 | 15 | 250 | 360 | 15 | 34 |
| 01954 | Compás Láser | bisagras, compases Cámara Europea | 5 | Autorros-cantes | 13,4 | 13,4 | 250 | 360 | 15 | 23 |
| 01956 | Compás Láser | bisagras R40 | 5 | Espárragos a canal | - | - | 250 | 360 | - | 24 |
| 01959 | Compás Láser | universal | 5 | Autorros-cantes | 16 | 16 | 250 | 360 | 23 | 13 |
| 01960 | Compás Láser | universal | 5 | Autorros-cantes | 16 | 16 | 250 | 360 | 20 | 16,5 |

Compases Laser en acero galvanizado

| Código | Descripción | Compatibilidad | Posiciones | Tipo de fijación | P1 (mm) | P1 (mm) | L1 (mm) | L2 (mm) | I1 (mm) | S1 (mm) |
|--------|--------------|-----------------------------------|------------|------------------|---------|---------|---------|---------|---------|---------|
| 01955 | Compás Láser | bisagras, compases Cámara Europea | 5 | Autorros-cantes | 13,4 | 13,4 | 250 | 360 | 15 | 23 |
| 01961 | Compás Láser | universal | 5 | Autorros-cantes | 16 | 16 | 250 | 360 | 20 | 16,5 |

Limitadores desenganchables Friz

El compás limitador FRIZ se puede desenganchar para posicionar la hoja a la máxima apertura. El compás también se puede frenar para regular la fuerza necesaria para la apertura de la hoja.



| Código | Descripción | Aplicables junto a compases Top Hung | Longitud varilla (mm) |
|--------|-------------|--------------------------------------|-----------------------|
| 02036 | Compás Friz | Tipo A – Tipo P – Tipo C | 300 |
| 02037 | Compás Friz | Tipo A – Tipo P – Tipo C | 140 |
| 02030K | Compás Friz | Compases Cámara europea | 300 |

Compás limitador con bloqueo

Un nuevo concepto de hoja "segura" para la apertura externa donde la posición de máxima apertura limitada de la hoja se bloquea girando a 0° la manilla. Al mismo tiempo se admite la apertura completa de la hoja, girando el mango a 180°.



| Código | Descripción | Distancia hoja-marco (mm) | Longitud varilla (mm) (*) | Tipo de carrera monodireccional |
|--------|------------------------------|---------------------------|---------------------------|---------------------------------|
| 01700 | Compás limitador con bloqueo | 17 | 300 | 18 + 18 mm |

* bajo pedido es posible realizar versiones de longitud inferior a la estándar.

Funcionamiento Compás limitador con bloqueo



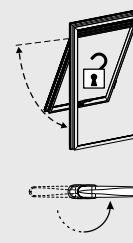
Hoja cerrada



Hoja abierta limitada, sin bloqueo



Hoja bloqueada en posición de máxima limitación



Hoja con apertura total

MANIOBRAS

Cierres monodireccionales top-hung



Cremona Euro
CW2

| Código | Descripción | Tipo de carrera (mm) | Distancia entre los ejes (mm) | Compatibilidad |
|-----------|-----------------------|----------------------|-------------------------------|--|
| 05006...1 | Cremona Euro CW1 Dch. | 18 | 104/98/84 | cursor en unión directa con la pletina |



Supra7
Asia



Supra7
Kora



Supra7
Prima



Supra7
Aria



Supra7
descentrada



Martelina Kora
descentrada

| Código | Descripción | Longitud del cuadradillo (mm) | Quadro (mm) | Compatibilidad |
|--------|-----------------------------------|-------------------------------|-------------|----------------------|
| 052621 | Martelina Supra7 descentrada Dch. | 45 | 7x7 | GHIBO Plus CW1 02079 |
| 052622 | Martelina Supra7 descentrada Izd. | 45 | 7x7 | GHIBO Plus CW1 02079 |
| 04153 | Martelina Supra7 Asia | 45 | 7x7 | GHIBO Plus CW1 02079 |
| 04154 | Martelina Supra7 Kora | 45 | 7x7 | GHIBO Plus CW1 02079 |
| 04155 | Martelina Supra7 Prima | 45 | 7x7 | GHIBO Plus CW1 02079 |
| 04156 | Martelina Supra7 Aria | 45 | 7x7 | GHIBO Plus CW1 02079 |

| Código | Descripción | Tipo de carrera (mm) | Distancia entre los ejes (mm) | Compatibilidad |
|-----------|---------------------------------|----------------------|-------------------------------|----------------------|
| 00996...1 | Martelina Kora descentrada Dch. | 18+18 | 43 | GHIBO Plus CW1 02079 |
| 00996...2 | Martelina Kora descentrada Izd. | 18+18 | 43 | GHIBO Plus CW1 02079 |



Mecanismo GHIBO
Plus CW1

| Código | Descripción | Tipo de carrera (mm) | Distancia entre los ejes (mm) |
|--------|--------------------------|----------------------|-------------------------------|
| 02079 | Mecanismo GHIBO Plus CW1 | 18+18 | 43 |

MANIOBRAS

Cierres bidireccionales top-hung



Cremona Euro
CW2



Cremona
Unica CW2



Bloque de
conexión

| Código | Descripción | Tipo de carrera (mm) | Distancia entre los ejes (mm) | Compatibilidad |
|-----------|-----------------------------------|----------------------|-------------------------------|-------------------|
| 05007...1 | Cremona Euro CW2 Dch. | 18 | 104/98/84 | 02236/02262/02194 |
| 05007...2 | Cremona Euro CW2 Izd. | 18 | 104/98/84 | 02236/02262/02194 |
| 05008... | Cremona Euro CW2 KEY - reversible | 18 | 104/98/84 | 02236/02262/02194 |
| 05008...1 | Cremona Euro CW2 KEY Dch. | 18 | 104/98/84 | 02236/02262/02194 |
| 01170...1 | Cremona Unica CW2 Dch. | 18 | 104 | 02236/02262/02194 |
| 01170...2 | Cremona Unica CW2 Izd. | 18 | 104 | 02236/02262/02194 |

| Código | Descripción | Altura (mm) | Compatibilidad |
|--------|--------------------|-------------|-------------------|
| 02236 | Bloque de conexión | 18 | 05007/05008/01170 |
| 02262 | Bloque de conexión | 15 | 05007/05008/01170 |
| 02194 | Bloque de conexión | 12 | 05007/05008/01170 |

MANIOBRAS

Punto de cierre individual top-hung



Manilla
Bravo



Compás
OMBU

| Código | Descripción | Design | Espesor (mm) |
|--------|-----------------|-------------|----------------------|
| 01650N | Manilla Bravo 1 | Línea Euro | 6,5/7/8 |
| 01652N | Manilla Bravo 1 | Línea Euro | 0 (coplanar interno) |
| 01640N | Manilla Bravo 2 | Línea Prima | 6,5/7/8 |
| 01642N | Manilla Bravo 2 | Línea Prima | 0 (coplanar interno) |

| Código | Descripción | Longitud Compás (mm) | Apertura máxima (mm) |
|--------|-------------------|----------------------|----------------------|
| 00889N | Compás corto OMBU | 150 | 172 |
| 00890N | Compás largo OMBU | 224 | 300 |

Apertura paralela

Side-hung

Top-hung

Apertura paralela

Grupo Ulk

Os Operator 2.0

Accesorios



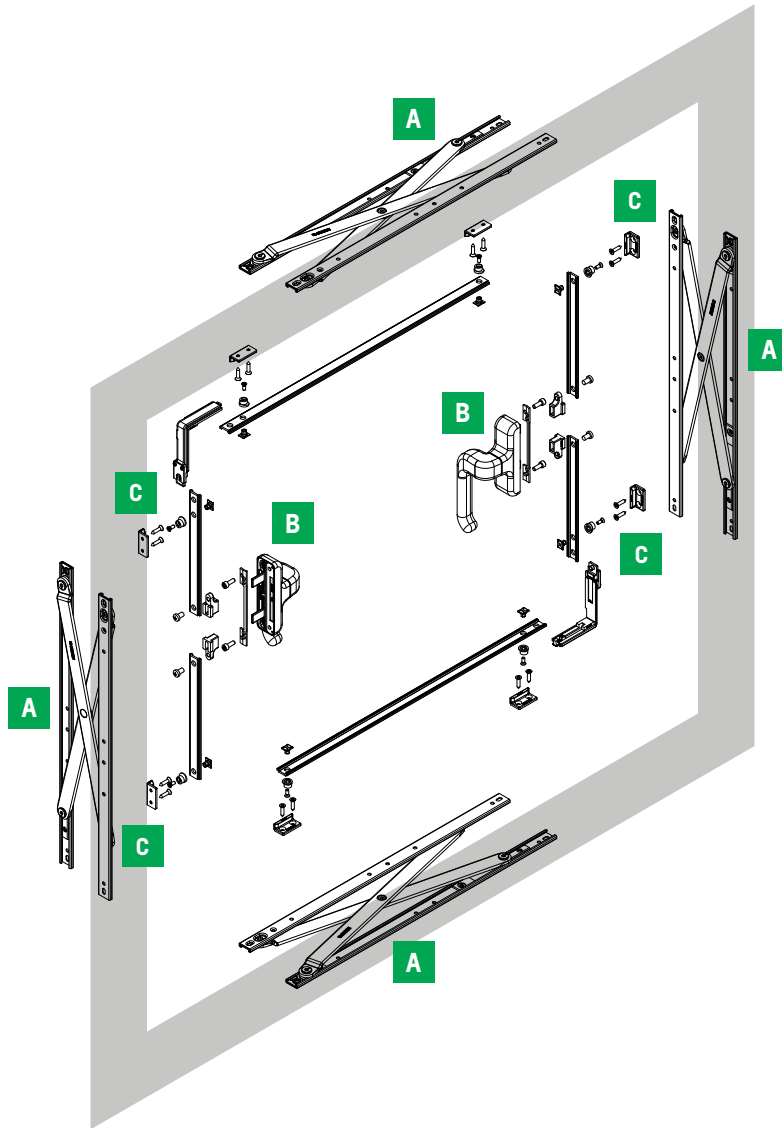


La ventana

APERTURA PARALELA

A continuación aparece un esquema representativo de una ventana paralela donde se ilustran los principales productos Giesse aplicables a este tipo de cerramiento.

Los accesorios Giesse permiten realizar cerramientos de peso mediano - alto dotados de puntos de cierre sobre los 4 lados para maximizar la estanqueidad al aire, al agua y al viento.



A Compases Paralelos

Página 25

B Maniobras

Página 26

C Puntos de cierre

Página 33

COMPASES Apertura paralela



Motorizado en caso de peso > 60 kg
o medidas 1250 x 1250

| Código | Descripción | Distancia hoja-marco (mm) | Longitud Compás (mm) | Apertura máxima (mm) | Altura massima (mm) | Ancho máximo (mm) | Peso máximo (kg) |
|---------|-------------------------------|---------------------------|----------------------|----------------------|---------------------|-------------------|------------------|
| 0199002 | Compás paralelo simple - 16,9 | 17 +1/-0 | 470 | 180 | 1000 | 1000 | 100 |
| 0199102 | Compás paralelo doble - 16,9 | | 940 | 180 | 2000 | 2000 | 200 |

GS HD TIPO G

Compás paralelo simple. Apertura manual/motorizada



| Código | Descripción | Distancia hoja-marco (mm) | Longitud Compás (mm) | Apertura máxima (mm) | Altura massima (mm) | Ancho máximo (mm) | Peso máximo (kg) |
|----------|---------------------------------|---------------------------|----------------------|----------------------|---------------------|-------------------|------------------|
| 01969001 | Compás paralelo simple 18" - 21 | 21 +1 | 450 | 174-219 | 1000 | 1000 | 55 |
| 01977001 | Compás paralelo simple 25" - 21 | 21 +1 | 640 | 172-242 | 1200 | 1200 | 75 |
| 01999 | Compás paralelo simple 8" - 21 | 18,4 | 200 | 278 | | | |

GS HD TIPO G

Compás paralelo doble. Apertura motorizada



| Código | Descripción | Distancia hoja-marco (mm) | Longitud Compás (mm) | Apertura máxima (mm) | Altura massima (mm) | Ancho máximo (mm) | Peso máximo (kg) |
|----------|--------------------------------|---------------------------|----------------------|----------------------|---------------------|-------------------|------------------|
| 01979001 | Compás paralelo doble 50" - 21 | 21 +1 | 1250 | 172-242 | 1800 | 1800 | 200 |

MANIOBRAS

Cierres monodireccionales

| Código | Descripción | Longitud del cuadradillo (mm) | Quadro (mm) | Compatibilidad |
|--------|-----------------------------------|-------------------------------|-------------|----------------------|
| 052621 | Martelina Supra7 descentrada Dch. | 45 | 7x7 | GHIBO Plus CW1 02079 |
| 052622 | Martelina Supra7 descentrada Izd. | 45 | 7x7 | GHIBO Plus CW1 02079 |
| 04153 | Martelina Supra7 Asia | 45 | 7x7 | GHIBO Plus CW1 02079 |
| 04154 | Martelina Supra7 Kora | 45 | 7x7 | GHIBO Plus CW1 02079 |
| 04155 | Martelina Supra7 Prima | 45 | 7x7 | GHIBO Plus CW1 02079 |
| 04156 | Martelina Supra7 Aria | 45 | 7x7 | GHIBO Plus CW1 02079 |

| Código | Descripción | Tipo de carrera (mm) | Distancia entre los ejes (mm) | Compatibilidad |
|-----------|---------------------------------|----------------------|-------------------------------|----------------------|
| 00996...1 | Martelina Kora descentrada Dch. | 18+18 | 43 | GHIBO Plus CW1 02079 |
| 00996...2 | Martelina Kora descentrada Izd. | 18+18 | 43 | GHIBO Plus CW1 02079 |



Mecanismo GHIBO Plus CW1

| Código | Descripción | Tipo de carrera (mm) | Distancia entre los ejes (mm) |
|--------|--------------------------|----------------------|-------------------------------|
| 02079 | Mecanismo GHIBO Plus CW1 | 18+18 | 43 |

MANIOBRAS

Cierres bidireccionales

| Código | Descripción | Tipo de carrera (mm) | Distancia entre los ejes (mm) | Compatibilidad |
|-----------|------------------------------------|----------------------|-------------------------------|-------------------|
| 05007...1 | Cremona Euro CW2 Dch. | 18 | 104/98/84 | 02236/02262/02194 |
| 05007...2 | Cremona Euro CW2 Izd. | 18 | 104/98/84 | 02236/02262/02194 |
| 05008... | Cremona Euro CW2 KEY - reversibile | 18 | 104/98/84 | 02236/02262/02194 |
| 01170...1 | Cremona Unica CW2 Dch. | 18 | 104 | 02236/02262/02194 |
| 01170...2 | Cremona Unica CW2 Izd. | 18 | 104 | 02236/02262/02194 |

| Código | Descripción | Altura (mm) | Compatibilidad |
|--------|--------------------|-------------|-------------------|
| 02236 | Bloque de conexión | 18 | 05007/05008/01170 |
| 02262 | Bloque de conexión | 15 | 05007/05008/01170 |
| 02194 | Bloque de conexión | 12 | 05007/05008/01170 |

Grupo Ulk

Side-hung

Top-hung

Apertura paralela

Grupo Ulk

Os Operator 2.0

Accesorios



GRUPO ULK top-hung / bottom-hung

El Grupo Ulk ha sido creado para responder a la exigencia de realizar aperturas Top-Hung y Bottom-Hung de alto peso y gran tamaño.

Específicamente diseñado para sistemas con luz hoja/marco 17 mm, que es la distancia hoja/marco de los principales sistemas utilizados para los muros cortina.



Ir a la ficha técnica

| Código | Descripción | Componentes |
|--------|-------------|---|
| 08500 | Grupo Ulk | dos bisagras, dos compases y dos dispositivos que permiten regular la hoja en altura cuando Ulk se aplica a ventanas colgantes. |



| | TOP-HUNG | BOTTOM-HUNG (smoke vents) |
|----------------------------------|--------------------------|---------------------------|
| Funcionamiento manual | Sólo para hojas ≤ 100 Kg | NO |
| Funcionamiento automático | Para hojas ≤ 300 Kg | Siempre |
| Altura de la hoja | de 1500 a 3500 mm | de 1500 a 4500 mm |
| Ancho hoja | hasta 2000 mm | hasta 2000 mm |
| Apertura máxima | 300 mm | 300 mm |

OS Operator 2.0

Side-hung

Top-hung

Apertura
paralela

Grupo Ulk

Os Operator 2.0

Accesorios

OS OPERATOR 2.0 top-hung / side-hung

OS Operator 2.0 es el mecanismo Giesse patentado con multicierre de serie, aplicabilidad a ventanas también pequeñas. Con un movimiento sencillo de 180° de la cremona, la hoja se abre y

se cierra al liberar varios puntos de cierre al mismo tiempo. La apertura es limitada a la longitud del compás del mecanismo.



Prestaciones

Diseñado con el perfil ventana, para altas prestaciones.



Cremona específica

Disponible con diferentes longitudes de mango, con llave y con mango extraíble.



Mosquiteras

El posicionamiento de la cremona en el marco, permite aplicar paneles mosquiteras internos e íntegros.



Certificación

Os Operator ha superado con éxito 15.000 ciclos, según las especificaciones de prueba AAMA.



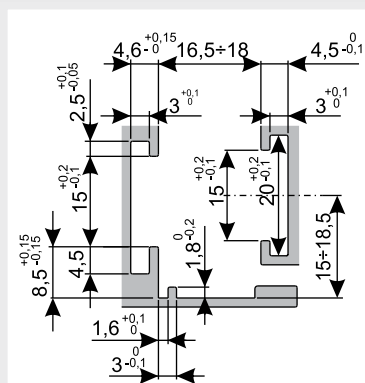
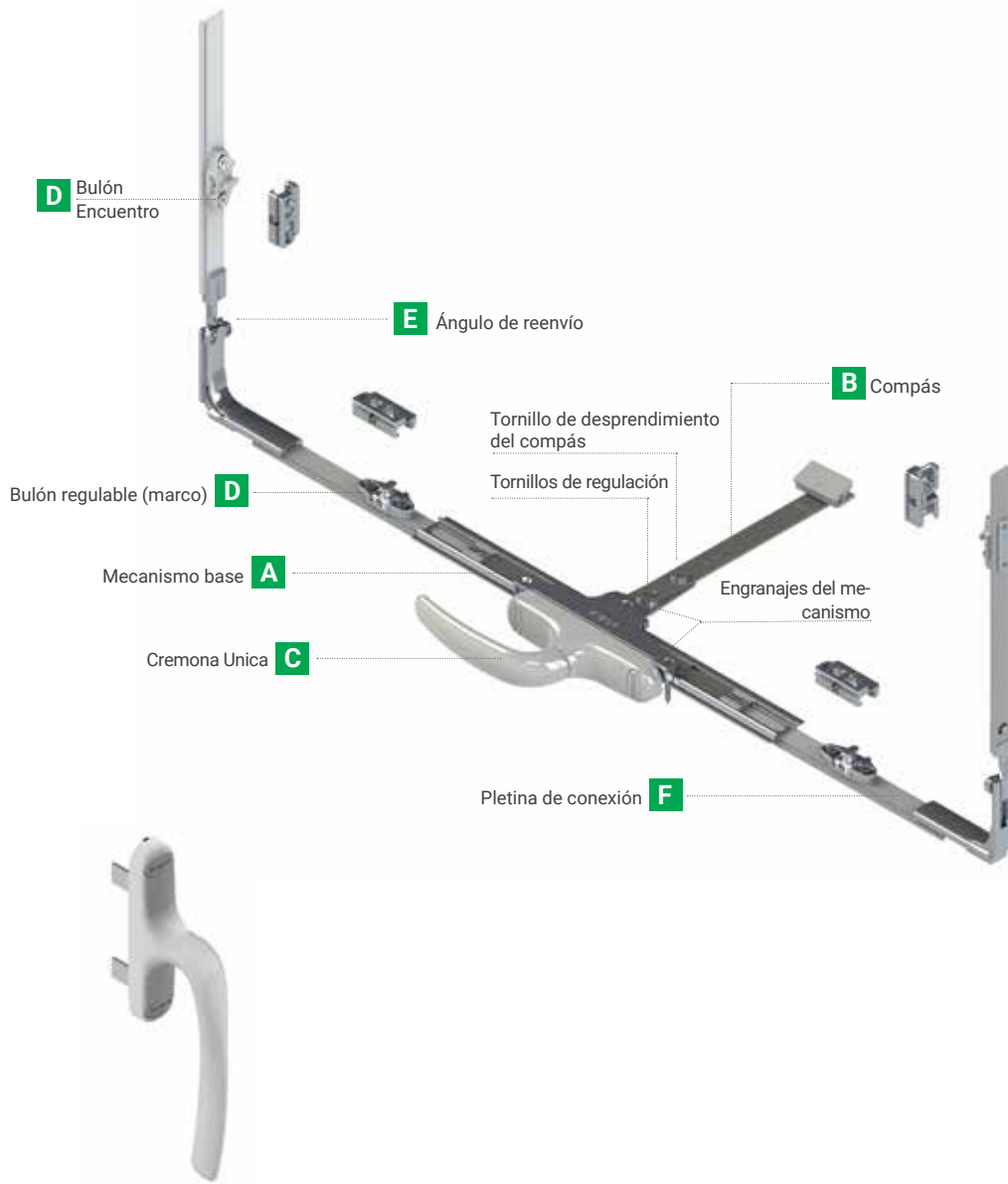
Ir a la ficha técnica



Side-hung



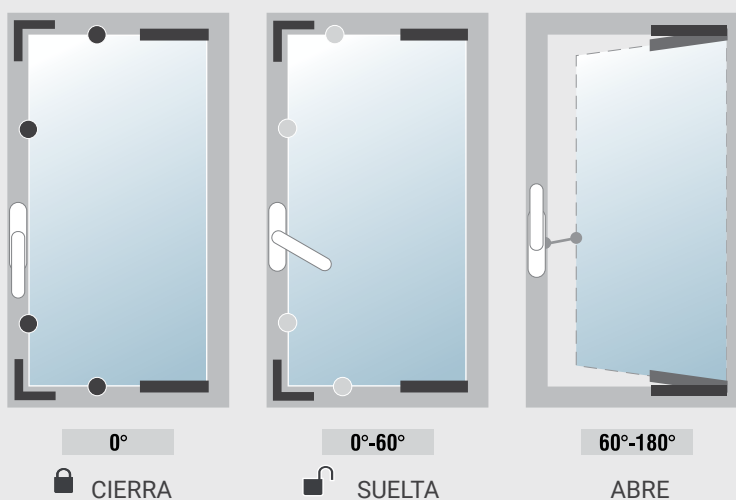
Top-hung



OS Operator requiere un nudo tipo específico

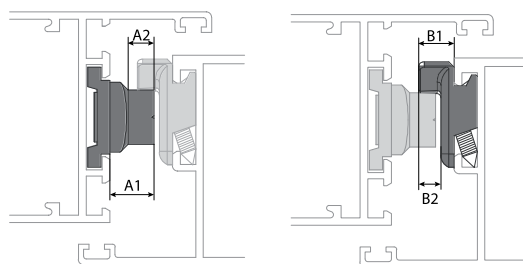
| | Código | Descripción | Longitud mecanismo | |
|----------|------------------|---|--------------------|---------------------------------|
| | | | (mm) | (in) |
| A | 02009 | Mecanismo base OS Operator 2.0 | 317 | 12,480 |
| | Código | Descripción | Longitud Compás | |
| | | | (mm) | (in) |
| B | 02064 | Compás OS Operator – aluminio – 172 | 172 | 6 ³ / ₄ |
| | 02065 | Compás OS Operator – aluminio – 152 | 152 | 6 |
| | Código | Descripción | Longitud manico | |
| | | | (mm) | (in) |
| C | 01171... | Cremona Unica | 120 | 4 ²³ / ₃₂ |
| | 01172... | Cremona Unica Key | 120 | 4 ²³ / ₃₂ |
| | 01128... | Cremona mango largo | 172 | 6 ²⁵ / ₃₂ |
| | 01127... | Cremona Unica Away | – | – |
| | 01129... | Mango para Unica Away | 172 | 6 ²⁵ / ₃₂ |
| | Código | Descripción | | |
| D | 02067 | Bulón + Encuentro | | |
| E | 02066 | Ángulo de reenvío | | |
| | Código | Descripción | (m) | En rollo (ft) |
| F | 03524591N | La varilla de poliamida 30% reciclado para canal 15/20 (nero) | 200 | 656,17 |
| | 03524542N | La varilla de poliamida para canal 15/20 (grigio) | 200 | 656,17 |
| | Código | Descripción | | |
| | 06951 | Junta para Cremona Unica | | |
| | 02003 | Herramientas para la fijación de OS Operator | | |

Con la cremona en rotación a 0°, la ventana está cerrada y los puntos de cierre están trabajando. Girando la cremona a 60°, los puntos de cierre se sueltan y durante los siguientes 120° de movimiento el mecanismo empuja la hoja a la máxima apertura (en base a la longitud del compás OS).



ACCESORIOS Puntos de cierre estándar

El punto de cierre está compuesto por un encuentro situado en el marco y por un bulón situado en la pletina, que se desplaza por el canal de la hoja. Giesse propone distintas soluciones según la geometría del sistema utilizado



Bulón hoja en zamak.



Bulón regulable



Bulón fijo

| Código | Descripción | Tipo de canal | Regulación (mm) | Altura del plano de la pletina A1 (mm) | Altura útil bulón A2 (mm) |
|--------|-----------------|-------------------|-----------------|--|---------------------------|
| 04030K | Bulón regulable | R40 y canal 15/20 | -1,2 | 8,5 | 5 |
| 04027K | Bulón fijo | R40 y canal 15/20 | – | 8,5 | 7 |

Encuentro marco en zamak con espesores para la regulación en altura.



Encuentro fijo

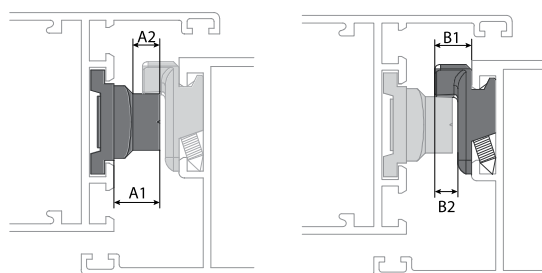


Encuentro regulable

| Código | Descripción | Tipo de marco | Regulación (mm) | Altura del plano del marco B1 (mm) | Altura útil retención B2 (mm) |
|--------|---------------------|---------------|-----------------|------------------------------------|-------------------------------|
| 01266K | Encuentro fijo | marco plano | – | 9,5 | 6,5 |
| 01267K | Encuentro fijo | marco plano | – | 10,5 | 7 |
| 01343K | Encuentro fijo | marco 14/18 | – | 6,7 | 4,2 |
| 01269K | Encuentro regulable | marco plano | ±1,8 | 10,7 | 5,2 |
| 01362K | Encuentro regulable | marco 14/18 | ±1,8 | 7,7 | 5,2 |

ACCESORIOS Puntos de cierre HP

Los puntos de cierre HP están equipados con una resistencia excepcional a la tracción. Indicados para las aplicaciones que requieren un cierre particular, por ejemplo en edificios de gran altura donde las aperturas deben resistir una alta presión del viento, positiva o negativa.



Bulón hoja en zamak.



Junta Mx-Mx con bulón fijo



Junta Mx-Mx con bulón 009

| Código | Descripción | Tipo de canal | Regulación (mm) | Altura de superficie pletina A1 (mm) | Altura útil bulón A2 (mm) |
|---------------|----------------------------|---------------|-----------------|--------------------------------------|---------------------------|
| 04047K | Junta Mx-Mx con bulón fijo | Canal 15/20 | – | 8 | 4,7 |
| 04662K | Junta Mx-Mx con bulón fijo | Canal 15/20 | – | 13 | 5,5 |
| 01399 | Junta Mx-Mx para bulón 009 | Canal 15/20 | – | – | – |

ACCESORIOS Puntos de cierre HP

Bulón hoja en acero inoxidable



Bulón
009 regulable



Bulón
009 fijo



Bulón
fijo

| Código | Descripción | Tipo de canal | Regulación (mm) | Altura respecto de superficie pletina A1 (mm) | Altura útil bulón A2 (mm) |
|--------|---------------------|-------------------|-----------------|---|---------------------------|
| 01394 | Bulón 009 regulable | Canal 15/20 | ±0,75 | 10,5 | 8 |
| 01395 | Bulón 009 regulable | Canal 15/20 | ±0,75 | 8 | 5,5 |
| 04054 | Bulón 009 fijo | Canal 15/20 | – | 10,5 | 8 |
| 04052 | Bulón 009 fijo | Canal 15/20 | – | 8 | 5,5 |
| 04050 | Bulón fijo | Canal R40 e 15/20 | – | 7,8 | 6,4 |
| 04066 | Bulón fijo | Canal R40 e 15/20 | – | 10,5 | 9,2 |

Bulón marco en zamak.



Encuentro fijo



Encuentro regulable

| Código | Descripción | Tipo de marco | Regulación (mm) | Altura respecto del plano del marco B1 (mm) | Altura útil retención B2 (mm) |
|--------|---------------------|---------------|-----------------|---|-------------------------------|
| 01213 | Encuentro fijo | marco plano | – | 12 | 8,5 |
| 01214 | Encuentro fijo | marco plano | – | 14 | 10,5 |
| 01396 | Encuentro regulable | Canal 14/18 | ±1,8 | 11,7 | 9,2 |
| 01280 | Encuentro regulable | marco plano | ±1,8 | 12,5 | 6 |

ACCESORIOS Artículos para multicierre



| Código | Descripción | Notas | Distancia hoja-marco (mm) | Regulación (mm) |
|--------|-------------------------------------|---------------------------|---------------------------|-----------------|
| 04134 | Anti-efracción/Anti-tifón regulable | Compatible con base 01399 | Nudo 16,5 ±0,5 | ±1 |



| Código | Descripción | Distancia hoja-marco (mm) | Regulación (mm) |
|---------|---------------------------|---------------------------|-----------------|
| 0414101 | Anti-efracción/Anti-tifón | Nudo 16,5 ±0,5 | - |



| Código | Descripción | Distancia hoja-marco (mm) | Regulación (mm) |
|--------|------------------------|---------------------------|-----------------|
| 01410 | Tercer punto de cierre | Nudo 17 ±3 | ±5 |



| Código | Descripción | Distancia hoja-marco (mm) | Regulación (mm) |
|--------|-----------------------------|---------------------------|-----------------|
| 01717 | Tapón central hoja-elevable | Nudo 17 | - |



| Código | Descripción | Notas | Compatibilidad | Tipo de carrera (mm) |
|--------|-------------------|--------------------------------|----------------|----------------------|
| 04019K | Ángulo de reenvío | Tipo de fijación con clip | 15/20 Canal | 40 |
| 04020K | Ángulo de reenvío | Tipo de fijación con espárrago | 15/20 Canal | 40 |

Side-hung

Top-hung

Apertura paralela

Grupo UK

0s Operator 2.0

Accesorios

ACCESORIOS Automatizaciones

Actuadores de cadena



Varia Evo
230 V AC
24 V DC



Varia Slim Base
230 V AC
24 V DC



Varia Slim
230 V AC
24 V DC



Varia Slim Plus
230 V AC
24 V DC



Varia Slim Small
24 V DC



Varia Tube
230 V AC
24 V DC RWA

Actuadores de cremallera



Rack Max 450
230 V AC



Rack Max 650
230 V AC
24 V DC

Actuadores de vástago



ST 450
230V AC



Descubre toda la información de la automatización

Side-hung

Top-hung

Apertura paralela

Grupo UIK

Os Operator 2.0

Accesorios

**HARDWARE
SOLUTIONS**

**EXTRUDED
SOLUTIONS**

**CUSTOM
SOLUTIONS**



HOUSTON
SEDE CORPORATIVA



1927
FUNDACIÓN



7.000+
EMPLEADOS



90+
PAÍSES ATENDIDOS



60+
SEDES



Contáctenos

QUANEX-INTERNATIONAL.COM
QUANEX.COM

Giesse Group Iberia S.A.U.

Constitución 84, Polígono Industrial Les Grases, 08980 Sant Feliu de Llobregat (Barcelona), España



U1105202 - 05/2026