

Champion Plus

Multicierre para puertas
y ventanas correderas

 **GIESSE**

CHAMPION PLUS

Multicierre

El sistema de herrajes Champion Plus es la solución ideal para realizar cierres multipunto en hojas correderas. La gama está disponible con uno, dos o tres puntos de cierre, lo que permite utilizarla tanto en puertas como en ventanas, y se divide entre varillas para perfiles con corte de 90° y varillas para perfiles con corte de 45°.



200 kg de resistencia

Champion Plus ha sido sometido a pruebas que han demostrado valores de resistencia a la rotura de varilla 200 kg por cada punto de cierre.



Facilidad de montaje

La varilla se monta sobre el perfil de manera fácil y rápida, con un kit de fijación específico.



Máxima resistencia a la corrosión

Los materiales utilizados garantizan una alta resistencia a la corrosión según la norma EN1670, hasta alcanzar el nivel máximo (Clase 5).



Amplia Gama

Las varillas están disponibles en varias longitudes, para adaptarse fácilmente a las medidas de las puertas y ventanas.



Estética combinable

Una amplia gama de martelinas combinables con las cremonas y las manillas empleadas en otros tipos de cerramiento.



Microventilación

Reduce al mínimo la condensación y asegura el aporte de aire fresco a los interiores sin comprometer la temperatura en la habitación. Conforme a la Clase 1 de la norma española DBHS.



Anti falsa maniobra

Impide que la hoja se cierre para evitar choques accidentales y daño de los componentes.

PERFILES CORTE 90°

Champion Plus 90 Minimal, ganchos fijos	4
Champion Plus 90 Minimal, ganchos regulables	5
Champion Plus 90	6
Códigos	7

CHAMPION PLUS 90 MINIMAL

VARILLA MULTICIERRE CON GANCHOS FIJOS

Disponibilidad: Q2 2026



Diseño minimalista

El tamaño reducido della varilla permite su aplicación en perfiles con una distancia reducida entre la hoja y el marco (entre 3,5 y 7,3 mm).



Cerradura

Disponible cerradura con cilindro europeo mediante dispositivo adicional, combinable con todas las longitudes.



Máxima resistencia a la corrosión

Clase 5, el nivel máximo según la norma EN 1670 (>480 h de niebla salina).

Varilla

- 1 Amplia gama de longitudes disponibles:
600, 1000 (2 puntos de cierre)
1600 (3 puntos de cierre)
- 2 Entrada 16 mm
- 3 Ganchos de hoja fijos
- 4 Caja y rotor de zamak galvanizado con una distancia entre ejes de fijación de 43 mm
- 5 Incluye elementos de fijación para la varilla

Kits de fijación (vendido a parte)

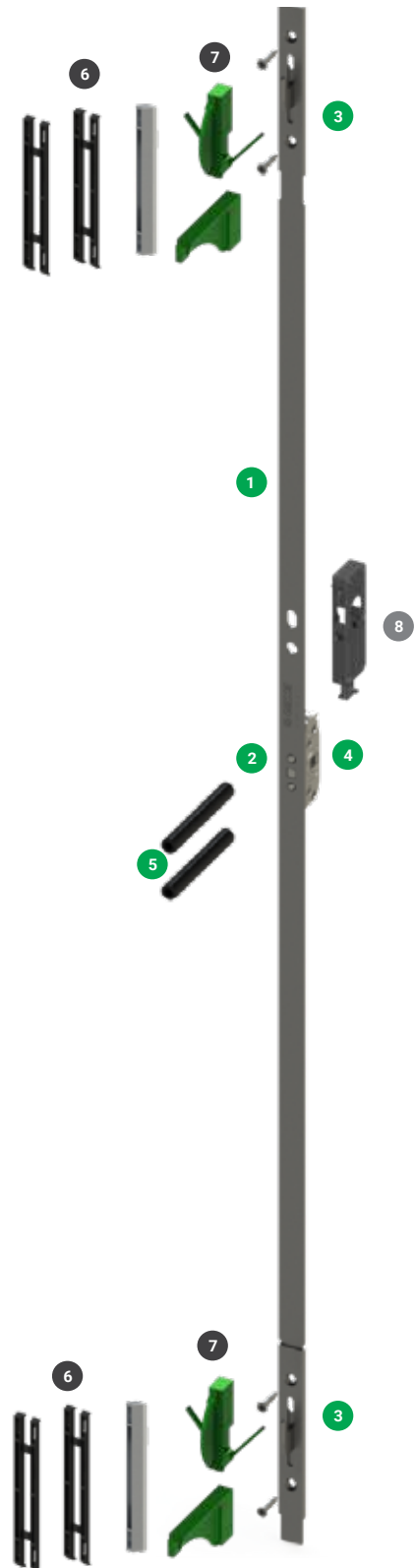
- 6 Contraplaca con espesores de 2 mm y 3 mm
- 7 Kit de plantillas de centrado de varilla y contraplaca

Cerradura (vendido a parte)

- 8 Cerradura



Ir a la
ficha
técnica



CHAMPION PLUS 90 MINIMAL

Disponibilidad: Q2 2026

VARILLA MULTICIERRE CON GANCHOS REGULABLES



Diseño minimalista

El tamaño reducido della varilla permite su aplicación en perfiles con una distancia reducida entre la hoja y el marco (entre 3,5 y 7,3 mm).



Cerradura

Disponible cerradura con cilindro europeo mediante dispositivo adicional, combinable con todas las longitudes.



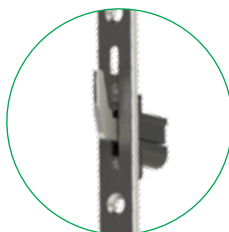
Máxima resistencia a la corrosión

Clase 5, el nivel máximo según la norma EN 1670 (>480 h de niebla salina).



Ganchos regulables

Ajuste de la posición de los ganchos (+5/-3 mm).



Varilla

- 1 Amplia gama de longitudes disponibles:
600, 1000 (2 puntos de cierre)
1600 (3 puntos de cierre)
- 2 Entrada 16 mm
- 3 Ganchos de hoja regulables
- 4 Caja y rotor de zamak galvanizado con una distancia entre ejes de fijación de 43 mm
- 5 Incluye elementos de fijación para la varilla

Kits de fijación (vendido a parte)

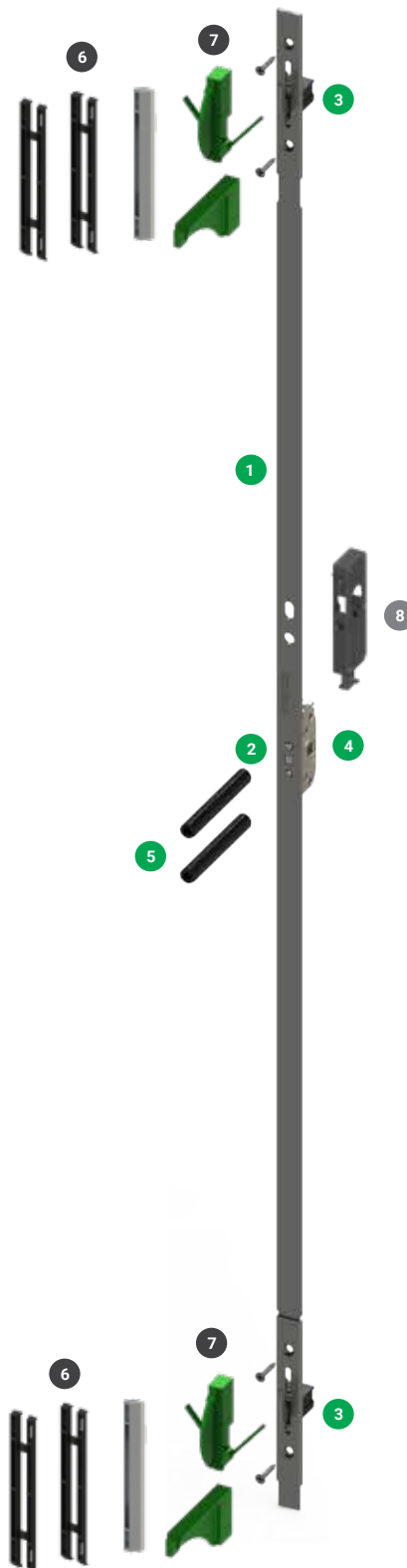
- 6 Contraplaca con espesores de 2 mm y 3 mm
- 7 Kit de plantillas de centrado de varilla y contraplaca

Cerradura (vendido a parte)

- 8 Cerradura



Ir a la
ficha
técnica



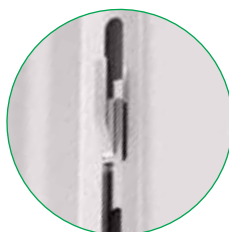
CHAMPION PLUS 90

VARILLA MULTICIERRE



Ganchos

Ganchos de sección reducida para una menor separación.



Versátil

Contraplaca especial con +2 mm de solape de la hoja hacia el marco, dependiendo de la dirección de montaje. Espesores de 2 mm y 3 mm para aumentar el campo de aplicación.



Resistencia a la corrosión

Clase 4, según la norma EN 1670 (>240 h de niebla salina).

Varilla

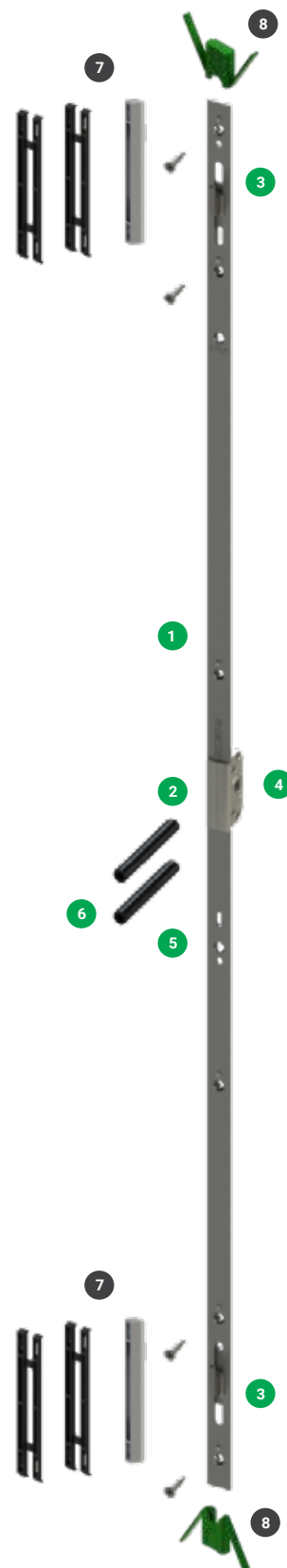
- 1 Amplia gama de longitudes disponibles:
600, 1000 (2 puntos de cierre)
1600 (3 puntos de cierre)
- 2 Entrada 15 mm
- 3 Ganchos de hoja
- 4 Caja y rotor de zamak galvanizado con una distancia entre ejes de fijación de 43 mm
- 5 Disponible una versión con predisposición para el cilindro Europeo (entrada 15 - longitud 1600)
- 6 Incluye elementos de fijación para la varilla

Kits de fijación (vendido a parte)

- 7 Contraplaca con espesores de 2 mm y 3 mm
- 8 Plantilla para centrar tornillos



Ir a la
ficha
técnica



Champion Plus 90 Minimal

Código	Corte	Entrada	Predisposición cilindro	Micro ventilación	Altura varilla	Puntos de cierre	Anti falsa maniobra
--------	-------	---------	-------------------------	-------------------	----------------	------------------	---------------------

Varillas con ganchos de hoja fijos

06484000	90°	16	✓	×	600 mm	2	×
06485000	90°	16	✓	×	1000 mm	2	×
06486000	90°	16	✓	×	1600 mm	3	×

Varillas con ganchos de hoja regulables

06487000	90°	16	✓	×	600 mm	2	×
06488000	90°	16	✓	×	1000 mm	2	×
06489000	90°	16	✓	×	1600 mm	3	×

Otros componentes

06490000	Cerradura Champion Plus 90 Minimal						
06494000	Kit de plantillas Champion Plus 90 Minimal						
06324000	Kit contraplacas						

Champion Plus 90

Código	Corte	Entrada	Predisposición cilindro	Micro ventilación	Altura varilla	Puntos de cierre	Anti falsa maniobra
--------	-------	---------	-------------------------	-------------------	----------------	------------------	---------------------

Varillas

06327000	90°	15	×	×	600 mm	2	×
06328000	90°	15	×	×	1000 mm	2	×
06329000	90°	15	×	×	1600 mm	3	×
06330000	90°	15	✓	×	1600 mm	3	×

Otros componentes

06360000	Plantilla Champion Plus 90						
06324000	Kit contraplacas						

PERFILES CORTE 45°

Champion Plus Inoxidable	9
Champion Plus Microvent	10
Champion Plus	11
Champion Plus 0-180	12
Códigos	13

CHAMPION PLUS INOXIDABLE

Novedad!

VARILLA MULTICIERRE DE ACERO INOXIDABLE



Dispositivo anti falsa maniobra opcional

Impide que la hoja se cierre para evitar choques accidentales y daño de los componentes.



Máxima resistencia a la corrosión

Las varillas de acero inoxidable AISI 304 garantizan una resistencia a la corrosión de Clase 5 (EN 1670).



Varilla de acero inoxidable AISI 304

- 1 Amplia gama de longitudes disponibles:
300 (1 punto de cierre)
600, 1000 (2 puntos de cierre)
1600 y 1800 (3 puntos de cierre)
- 2 Entrada 7,5 o 15 mm
- 3 Perno antielevación de acero con amortiguador antichoque integrado
- 4 Caja y rotor de zamak galvanizado con una distancia entre ejes de fijación de 43 mm
- 5 Bulón de zamak galvanizado
- 6 Disponible una versión con predisposición para el cilindro Europeo (entrada 15 - longitud 1800)

Kits de fijación (artículos vendidos por separado)

Cada varilla debe combinarse con el correspondiente kit de fijación según el tipo de perfil corredero utilizado (ver QR code).

- 7 Encuentro marco
- 8 Adaptador para encuentro marco
- 9 Encuentro antielevación
- 10 Adaptador para varilla

Dispositivo anti falsa-maniobra (vendido a parte)

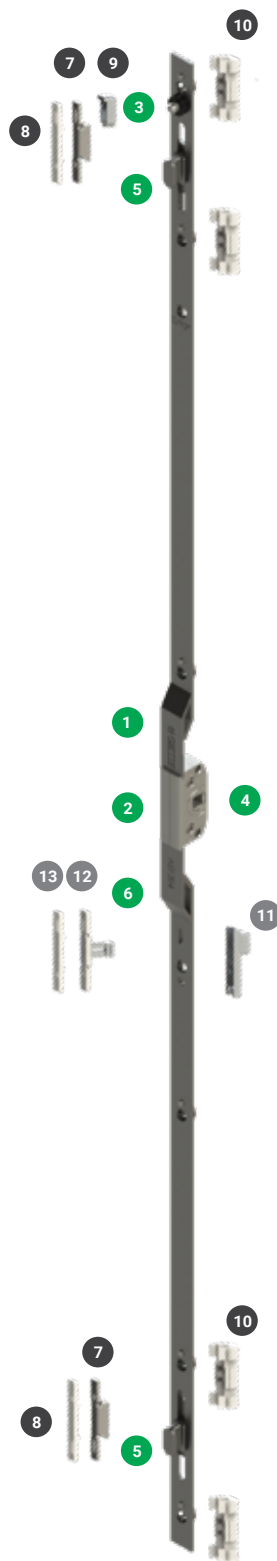
- 11 Anti falsa-maniobra
- 12 Encuentro para anti falsa-maniobra
- 13 Adaptador para encuentro anti falsa-maniobra



Ir a la
ficha
técnica



Ir a los
kits de
fijación



CHAMPION PLUS MICROVENT

VARILLA MULTICIERRE CON MICROVENTILACIÓN



Dispositivo microventilación

Al girar la manilla a 180°, la hoja se abre sólo unos milímetros, permitiendo un flujo de aire constante.



Resistencia a la corrosión

Clase 4, según la norma EN 1670 (>240 h de niebla salina).



Mira el vídeo

Varilla

- 1 Amplia gama de longitudes disponibles:
600, 1000 (2 puntos de cierre)
1600 (3 puntos de cierre)
- 2 Entrada 7,5 o 15 mm
- 3 Perno antielevación de acero con amortiguador anti choque integrado
- 4 Caja y rotor de zamak galvanizado con una distancia entre ejes de fijación de 43 mm
- 5 Bulón de acero inoxidable
- 6 Disponible una versión con predisposición para el cilindro Europeo (entrada 15 - longitud 1600)

Kits de fijación (vendido a parte)

Cada varilla debe combinarse con el correspondiente kit de fijación según el tipo de perfil corredero utilizado (ver QR code).

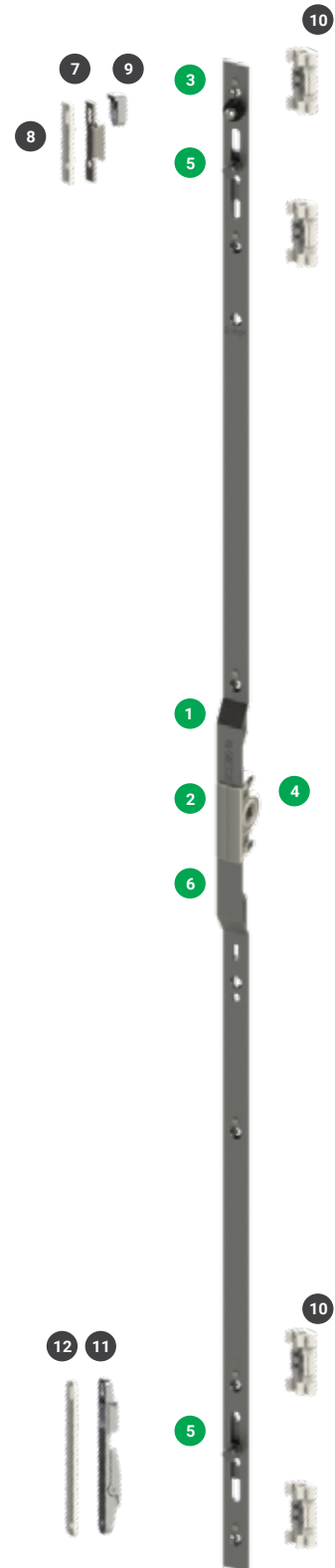
- 7 Encuentro marco
- 8 Adaptador para encuentro marco
- 9 Encuentro antielevación
- 10 Adaptador para varilla
- 11 Encuentro para anti falsa-maniobra
- 12 Adaptador para encuentro anti falsa-maniobra



Ir a la ficha técnica



Ir a los kits de fijación



CHAMPION PLUS

VARILLA MULTICIERRE



Dispositivo anti falsa maniobra opcional

Impide que la hoja se cierre para evitar choques accidentales y daño de los componentes.



Resistencia a la corrosión

Clase 4, según la norma EN 1670 (>240 h de niebla salina).

Varilla

- 1 Amplia gama de longitudes disponibles:
300 (1 punto de cierre)
600, 1000 (2 puntos de cierre)
1600 y 1800 (3 puntos de cierre)
- 2 Entrada 7,5 o 15 mm
- 3 Perno antielevación de acero con amortiguador antichoque integrado
- 4 Caja y rotor de zamak galvanizado con una distancia entre ejes de fijación de 43 mm
- 5 Bulón de zamak galvanizado
- 6 Disponible una versión con predisposición para el cilindro Europeo (entrada 15 - longitud 1800)

Kits de fijación (vendido a parte)

Cada varilla debe combinarse con el correspondiente kit de fijación según el tipo de perfil corredero utilizado (ver QR code).

- 7 Encuentro marco
- 8 Adaptador para encuentro marco
- 9 Encuentro antielevación
- 10 Adaptador para varilla

Dispositivo anti falsa-maniobra (vendido a parte)

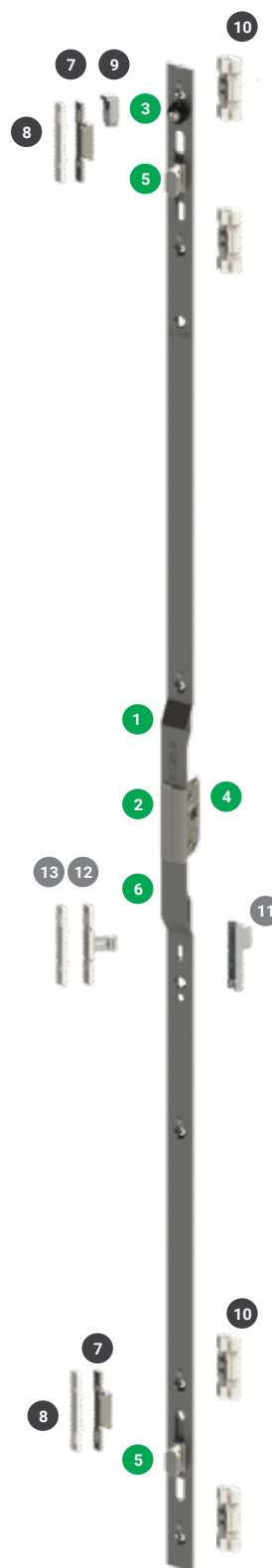
- 11 Anti falsa-maniobra
- 12 Encuentro para anti falsa-maniobra
- 13 Adaptador para encuentro anti falsa-maniobra



Ir a la
ficha
técnica



Ir a los
kits de
fijación



CHAMPION PLUS 0-180

Novedad!

VARILLA MULTICIERRE



Para puertas empotradas

El movimiento con rotación de 180° permite aperturas más amplias. Ideal para puertas correderas con hoja empotrada en la pared.



Resistencia a la corrosión

Clase 4, según la norma EN 1670 (>240 h de niebla salina).

Varilla

- 1 Amplia gama de longitudes disponibles:
300 (1 punto de cierre)
600, 1000 (2 puntos de cierre)
1600 (3 puntos de cierre)
- 2 Entrada 15 mm
- 3 Perno antielevación de acero con amortiguador antichoque integrado
- 4 Caja y rotor de zamak galvanizado con una distancia entre ejes de fijación de 43 mm
- 5 Bulón de zamak galvanizado
- 6 Disponible una versión con predisposición para el cilindro Europeo (entrada 15 - longitud 1600)

Kits de fijación (vendido a parte)

Cada varilla debe combinarse con el correspondiente kit de fijación según el tipo de perfil corredero utilizado (ver QR code).

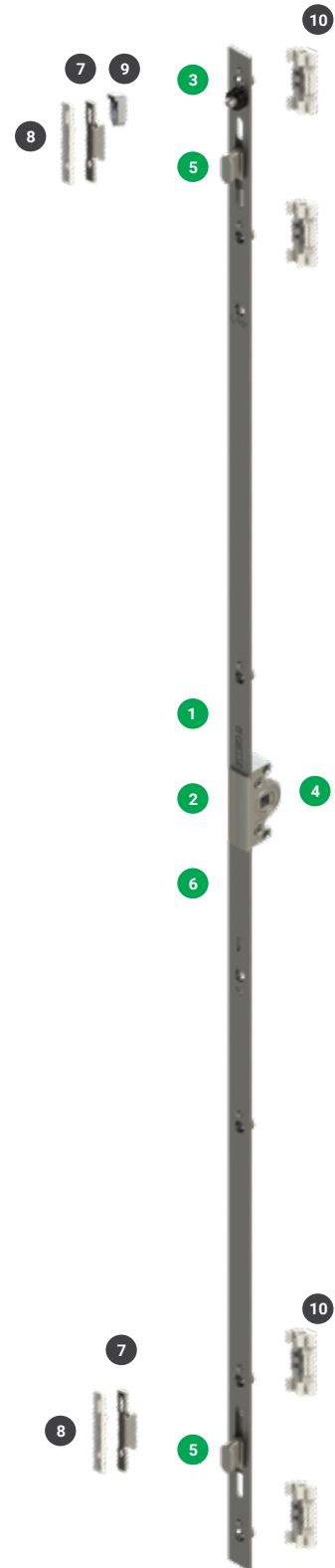
- 7 Encuentro marco
- 8 Adaptador para encuentro marco
- 9 Encuentro antielevación
- 10 Adaptador para varilla



Ir a la
ficha
técnica



Ir a los
kits de
fijación



Código	Corte	Entrada	Predisposición cilindro	Micro ventilación	Altura varilla	Puntos de cierre	Anti falsa maniobra
--------	-------	---------	-------------------------	-------------------	----------------	------------------	---------------------

Varillas Champion Plus Inoxidable

06454000	45°	7.5	x	x	300 mm	1	x
06455000	45°	7.5	x	x	600 mm	2	02770
06456000	45°	7.5	x	x	1000 mm	2	02770
06457000	45°	7.5	x	x	1600 mm	3	02770
06458000	45°	7.5	x	x	1800 mm	3	02770
06464000	45°	15	x	x	300 mm	1	x
06465000	45°	15	x	x	600 mm	2	02770
06466000	45°	15	x	x	1000 mm	2	02770
06467000	45°	15	x	x	1600 mm	3	02770
06468000	45°	15	x	x	1800 mm	3	02770
06469000	45°	15	✓	x	1800 mm	3	02770

Varillas Champion Plus Microvent

06334000	45°	7.5	x	✓	600 mm	2	x
06335000	45°	7.5	x	✓	1000 mm	2	x
06336000	45°	7.5	x	✓	1600 mm	3	x
06337000	45°	15	x	✓	600 mm	2	x
06338000	45°	15	x	✓	1000 mm	2	x
06339000	45°	15	x	✓	1600 mm	3	x
06340000	45°	15	✓	✓	1600 mm	3	x

Varillas Champion Plus

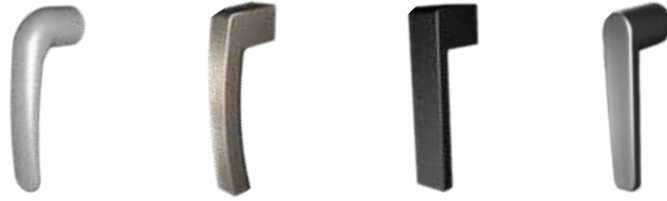
0272000001	45°	7.5	x	x	300 mm	1	x
0272100001	45°	7.5	x	x	600 mm	2	02770
0272200001	45°	7.5	x	x	1000 mm	2	02770
0630900001	45°	7.5	x	x	1600 mm	3	02770
0272300001	45°	7.5	x	x	1800 mm	3	02770
0272400001	45°	15	x	x	300 mm	1	x
0272500001	45°	15	x	x	600 mm	2	02770
0272600001	45°	15	x	x	1000 mm	2	02770
0631000001	45°	15	x	x	1600 mm	3	02770
0272700001	45°	15	x	x	1800 mm	3	02770
0272800001	45°	15	✓	x	1800 mm	3	02770

Varillas Champion Plus 0-180

06478000	45°	15	x	x	300 mm	1	x
06474000	45°	15	x	x	600 mm	2	x
06475000	45°	15	x	x	1000 mm	2	x
06476000	45°	15	x	x	1600 mm	3	x
06477000	45°	15	✓	x	1600 mm	3	x

Champion Plus - maniobras

Acabados disponibles: base primer, colores RAL y los exclusivos acabados de alta gama "TREND". Máxima resistencia a la corrosión: grado 5 según la norma europea EN 1670, para el empleo en ambientes con condiciones climáticas severas.



	PRIMA	ASIA	KORA	ARIA
SUPRA7 martelina sin base	04155 Estándar 04397 Doble	04153 Estándar 04395 Doble	04154 Estándar 04396 Doble	04156 Estándar 04398 Doble
Martelina	02762 Estándar 02763 Doble	02415 Estándar 02415 Doble	00997 Estándar 00998 Doble	×
Martelina descentrada	×	×	0099611 / 0099621 Estándar 0304911 / 0304921 Base larga	×



Cierre embutido	Uñero de exterior	Uñero ciego para hoja contrapuesta
02760 Estándar 02761 Perfiles más grandes	02764 Estándar	02765 Estándar



REGUITTI

Descubre las colecciones de martelinas
Reguitti y **Reguitti inox**



**HARDWARE
SOLUTIONS**

**EXTRUDED
SOLUTIONS**

**CUSTOM
SOLUTIONS**



HOUSTON
SEDE CORPORATIVA



1927
FUNDACIÓN



7.000+
EMPLEADOS



90+
PAÍSES ATENDIDOS



60+
SEDES



Contáctenos

QUANEX-INTERNATIONAL.COM
QUANEX.COM

Giesse Group Iberia S.A.U.

Constitución 84, Polígono Industrial Les Grases, 08980 Sant Feliu de Llobregat (Barcelona), España



U1031202 - 11/2025