

Champion Plus

Sistema multichiusura
per scorrevoli

 **GIESSE**

CHAMPION PLUS

Sistema multichiusura

Il sistema ferramenta Champion Plus è la soluzione ideale per la chiusura multipunto di porte scorrevoli. La gamma di chiusure multiple Champion Plus è disponibile da 1 a 3 punti di chiusura, installabili sia su porte che finestre, e si divide tra le aste per profili con taglio 90° e aste per profili con taglio 45°.



Resistenza alla trazione 200 kg

Champion Plus è stato testato raggiungendo valori di resistenza alla deformazione fino a 200 kg per ogni punto di chiusura.



Facile installazione

L'asta si fissa facilmente e velocemente al profilo mediante l'apposito kit di fissaggio.



Massima resistenza alla corrosione

I materiali utilizzati garantiscono alta resistenza alla corrosione secondo la norma EN1670, fino ad arrivare al massimo livello (Classe 5).



Ampia Gamma

Le aste sono disponibili in diverse lunghezze, si adattano facilmente alle diverse dimensioni di finestre o porte.



Family feeling

Maniglie nello stesso stile delle cremonesi e maniglie Giesse utilizzate su altre finestre e porte.



Micro-ventilazione

Riduce al minimo la formazione di condensa e garantisce la fornitura di aria fresca senza compromettere la temperatura.



Anti falsa manovra

Impedisce al sistema di ritornare nella posizione di blocco, proteggendo così i componenti da urti accidentali.

PROFILI TAGLIO 90°

Champion Plus 90 Minimal, naselli fissi	4
Champion Plus 90 Minimal, naselli regolabili	5
Champion Plus 90	6
Codici	7

CHAMPION PLUS 90 MINIMAL

Disponibilità: Q2 2026

ASTA MULTICHIUSURA CON NASELLI FISSI



Design minimale

L'ingombro minimo dell'astane permette l'applicazione su profili con ridotta distanza tra anta e telaio (tra 3,5 e 7,3 mm).



Serratura

Disponibile serratura con cilindro Europeo tramite dispositivo aggiuntivo, abbinabile a tutte le lunghezze.



Massima resistenza alla corrosione

Grado 5, il livello massimo secondo la norma EN 1670 (>480h nebbia salina).

Asta

- 1 Ampia gamma di lunghezze disponibili:
600, 1000 (2 punti di chiusura)
1600 (3 punti di chiusura)
- 2 Entrata 16 mm
- 3 Naselli a gancio fissi
- 4 Scatola e rotore in zama zincata con interasse di fissaggio 43 mm
- 5 Compresi elementi di fissaggio asta

Kit di fissaggio (articoli venduti a parte)

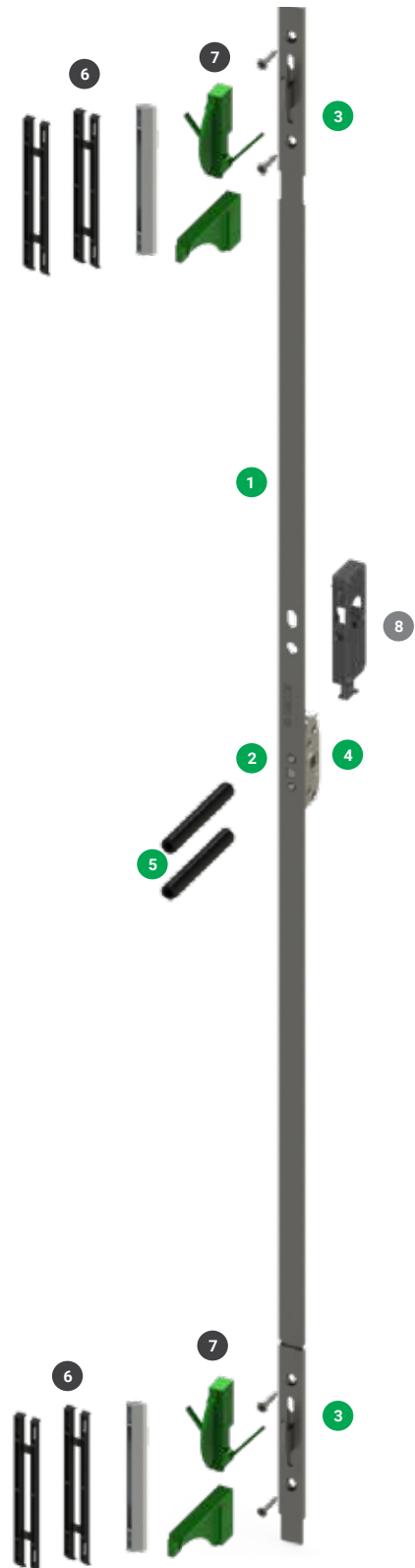
- 6 Contropiastra con spessori 2 mm e 3 mm
- 7 Kit dime di centraggio asta e contropiastra

Serratura (articolo venduto a parte)

- 8 Serratura



Vai alla
scheda
tecnica



CHAMPION PLUS 90 MINIMAL

Disponibilità: Q2 2026

ASTA MULTICHIUSURA CON NASELLI REGOLABILI



Design minimale

L'ingombro minimo dell'asta ne permette l'applicazione su profili con ridotta distanza tra anta e telaio (tra 3,5 e 7,3 mm).



Serratura

Disponibile serratura con cilindro Europeo tramite dispositivo aggiuntivo, abbinabile a tutte le lunghezze.



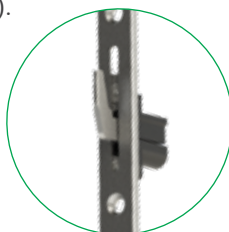
Massima resistenza alla corrosione

Grado 5, il livello massimo secondo la norma EN 1670 (>480h nebbia salina).



Naselli regolabili

Regolazione della posizione dei ganci (+5/-3 mm).



Asta

- 1 Ampia gamma di lunghezze disponibili:
600, 1000 (2 punti di chiusura)
1600 (3 punti di chiusura)
- 2 Entrata 16 mm
- 3 Naselli a gancio regolabili
- 4 Scatola e rotore in zama zincata con interasse di fissaggio 43 mm
- 5 Compresi elementi di fissaggio asta

Kit di fissaggio (articoli venduti a parte)

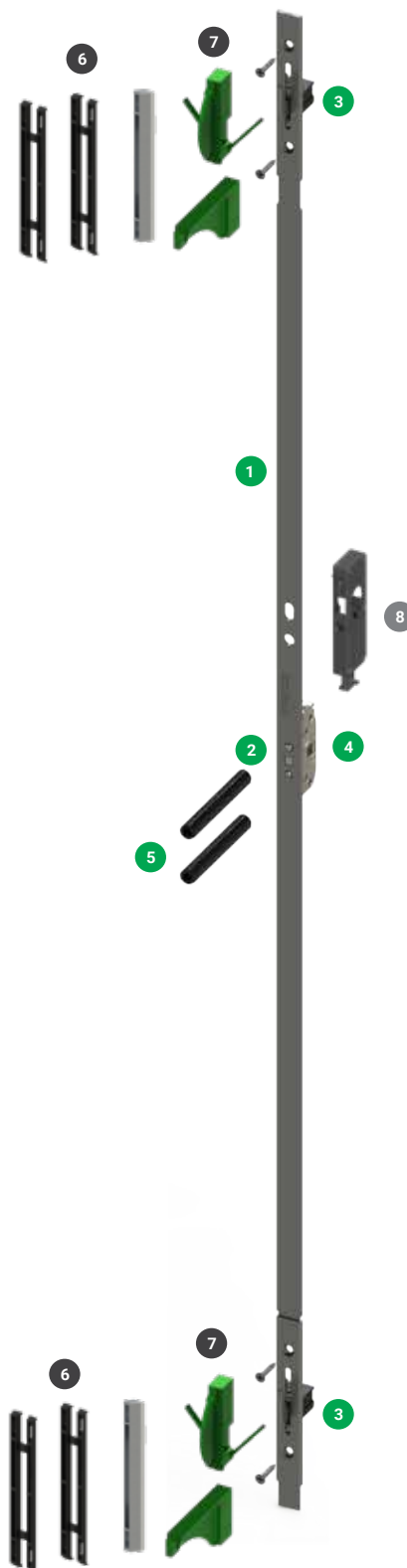
- 6 Contropiastra con spessori 2 mm e 3 mm
- 7 Kit dime di centraggio asta e contropiastra

Serratura (articolo venduto a parte)

- 8 Serratura



Vai alla
scheda
tecnica



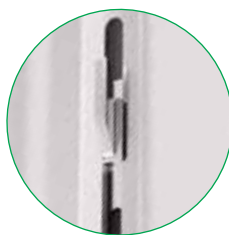
CHAMPION PLUS 90

ASTA MULTICHIUSURA



Naselli a gancio

Sezione ridotta dei naselli per un minore ingombro.



Versatile

Speciale contropiastra con +2 mm di sormonto a seconda del verso di montaggio. Spessori da 2 e 3 mm per aumentare il campo di applicazione.



Resistenza alla corrosione

Grado 4, secondo la norma EN 1670 (>240h nebbia salina).

Asta

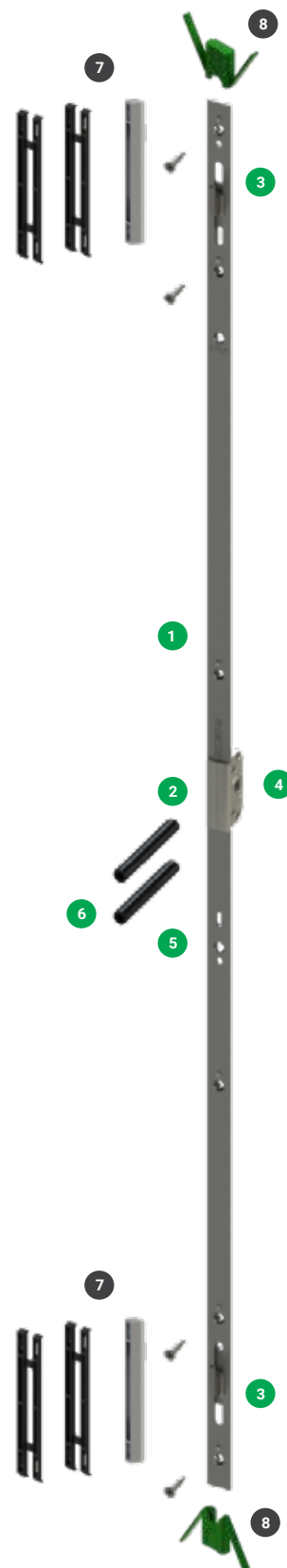
- 1 Ampia gamma di lunghezze disponibili:
600, 1000 (2 punti di chiusura)
1600 (3 punti di chiusura)
- 2 Entrata 15 mm
- 3 Naselli a gancio
- 4 Scatola e rotore in zama zincata con interasse di fissaggio 43 mm
- 5 Disponibile versione con predisposizione al cilindro Europeo (entrata 15 - lunghezza 1600)
- 6 Compresi elementi di fissaggio asta

Kit di fissaggio (articoli venduti a parte)

- 7 Contropiastra con spessori 2 mm e 3 mm
- 8 Dima di centraggio per viti



Vai alla
scheda
tecnica



Champion Plus 90 Minimal

Codice	Taglio	Entrata	Predisposizione cilindro	Micro ventilazione	Altezza	Punti di chiusura	Dispositivo anti falsa manovra
--------	--------	---------	--------------------------	--------------------	---------	-------------------	--------------------------------

Aste con naselli fissi

06484000	90°	16	✓	×	600 mm	2	×
06485000	90°	16	✓	×	1000 mm	2	×
06486000	90°	16	✓	×	1600 mm	3	×

Aste con naselli regolabili

06487000	90°	16	✓	×	600 mm	2	×
06488000	90°	16	✓	×	1000 mm	2	×
06489000	90°	16	✓	×	1600 mm	3	×

Altri componenti

06490000	Serratura per Champion Plus 90 Minimal						
06494000	Kit dime per Champion Plus 90 Minimal						
06324000	Kit contropiastra						

Champion Plus 90

Codice	Taglio	Entrata	Predisposizione cilindro	Micro ventilazione	Altezza	Punti di chiusura	Dispositivo anti falsa manovra
--------	--------	---------	--------------------------	--------------------	---------	-------------------	--------------------------------

Aste

06327000	90°	15	×	×	600 mm	2	×
06328000	90°	15	×	×	1000 mm	2	×
06329000	90°	15	×	×	1600 mm	3	×
06330000	90°	15	✓	×	1600 mm	3	×

Altri componenti

06360000	Dima per Champion Plus 90						
06324000	Kit contropiastra						

PROFILI TAGLIO 45°

Champion Plus Inox	9
Champion Plus Microvent	10
Champion Plus	11
Champion Plus 0-180	12
Codici	13

CHAMPION PLUS INOX

Novità!

ASTA MULTICHIUSURA IN ACCIAIO INOX



Dispositivo anti falsa manovra opzionale

Ad anta aperta impedisce al sistema di andare in posizione di chiusura, per proteggere i componenti da urti accidentali.



Massima resistenza alla corrosione

Le aste in acciaio inox AISI 304 garantiscono una resistenza alla corrosione di Grado 5 (EN 1670).



Asta in acciaio inox AISI 304

- 1 Ampia gamma di lunghezze disponibili:
300 (1 punto di chiusura)
600, 1000 (2 punti di chiusura)
1600 e 1800 (3 punti di chiusura)
- 2 Entrata 7,5 o 15 mm
- 3 Perno anti-sollevamento in acciaio con ammortizzatore antiurto integrato
- 4 Scatola e rotore in zama zincata con interasse di fissaggio 43 mm
- 5 Nasello in zama zincata
- 6 Disponibile versione con predisposizione al cilindro Europeo (entrata 15 - lunghezza 1800)

Kit di fissaggio (articoli venduti a parte)

Ogni asta, a seconda del tipo di profilo scorrevole utilizzato, deve essere abbinata all'apposito kit di fissaggio (vedi QR code).

- 7 Incontro telaio
- 8 Adattatore per incontro telai
- 9 Incontro anti-sollevamento
- 10 Adattatore per asta

Dispositivo anti falsa-manovra (articolo venduto a parte)

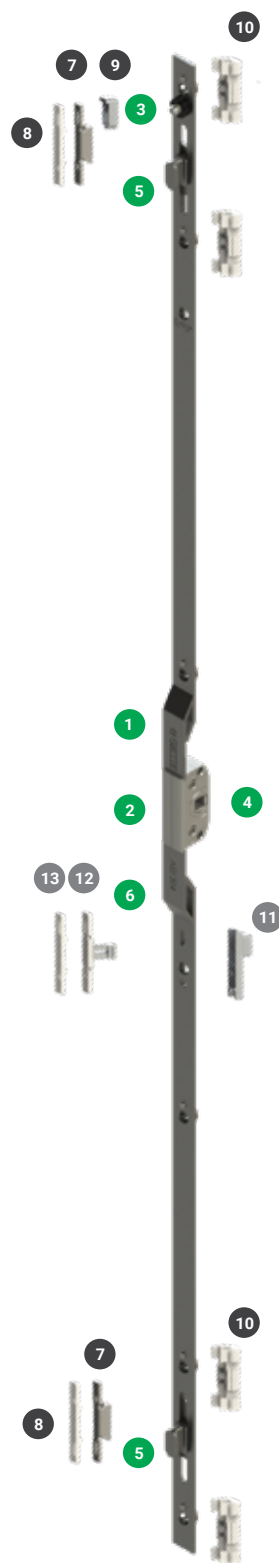
- 11 Anti falsa-manovra
- 12 Incontro per anti falsa-manovra
- 13 Adattatore per incontro anti falsa-manovra



Vai alla
scheda
tecnica



Vai ai
kit di
fissaggio



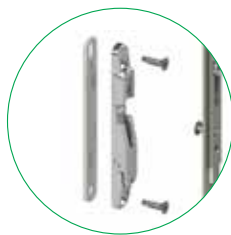
CHAMPION PLUS MICROVENT

ASTA MULTICHIUSURA CON MICROVENTILAZIONE



Dispositivo di microventilazione

Ruotando la maniglia a 180° l'anta si apre solo di pochi millimetri, permettendo un flusso d'aria costante.



Resistenza alla corrosione

Grado 4, secondo la norma EN 1670 (>240h nebbia salina).



Guarda il video

Asta

- 1 Ampia gamma di Lunghezze disponibili:
600, 1000 (2 punti di chiusura)
1600 (3 punti di chiusura)
- 2 Entrata 7,5 o 15 mm
- 3 Perno anti-sollevamento in acciaio con ammortizzatore antiurto integrato
- 4 Scatola e rotore in zama zincata con interasse di fissaggio 43 mm
- 5 Nasello in acciaio inox
- 6 Disponibile versione con predisposizione al cilindro Europeo (entrata 15 - lunghezza 1600)

Kit di fissaggio (articoli venduti a parte)

Ogni asta, a seconda del tipo di profilo scorrevole utilizzato, deve essere abbinata all'apposito kit di fissaggio (vedi QR code).

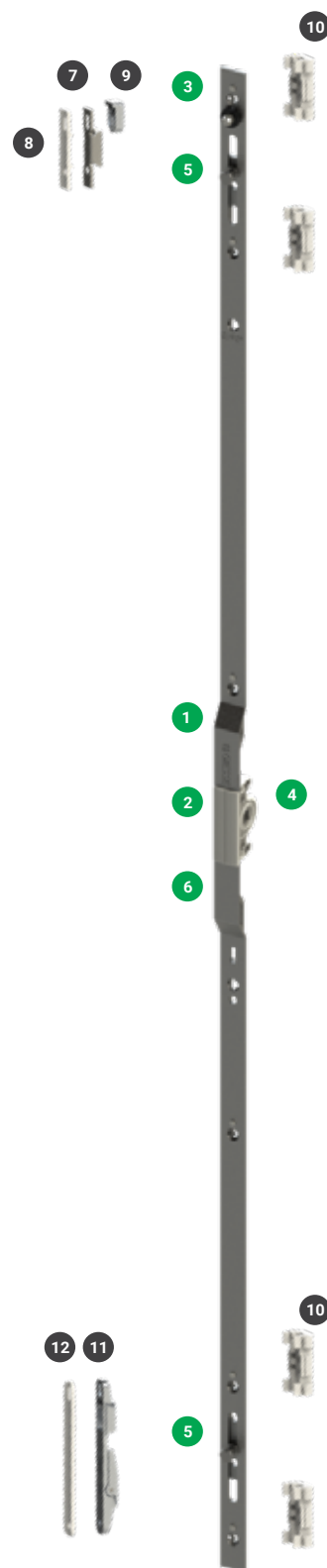
- 7 Incontro telaio
- 8 Adattatore per incontro telaio
- 9 Incontro anti-sollevamento
- 10 Adattatore per asta
- 11 Incontro microventilazione
- 12 Adattatore per incontro microventilazione



Vai alla scheda tecnica



Vai ai kit di fissaggio



CHAMPION PLUS

ASTA MULTICHIUSURA



Dispositivo anti falsa manovra opzionale

Ad anta aperta impedisce al sistema di andare in posizione di chiusura, per proteggere i componenti da urti accidentali.



Resistenza alla corrosione

Grado 4, secondo la norma EN 1670 (>240h nebbia salina).

Asta

- 1 Ampia gamma di lunghezze disponibili:
300 (1 punto di chiusura)
600, 1000 (2 punti di chiusura)
1600 e 1800 (3 punti di chiusura)
- 2 Entrata 7,5 o 15 mm
- 3 Perno anti-sollevamento in acciaio con ammortizzatore antiurto integrato
- 4 Scatola e rotore in zama zincata con interasse di fissaggio 43 mm
- 5 Nasello in zama zincata
- 6 Disponibile versione con predisposizione al cilindro Europeo (entrata 15 - lunghezza 1800)

Kit di fissaggio (articoli venduti a parte)

Ogni asta, a seconda del tipo di profilo scorrevole utilizzato, deve essere abbinata all'apposito kit di fissaggio (vedi QR code).

- 7 Incontro telaio
- 8 Adattatore per incontro telai
- 9 Incontro anti-sollevamento
- 10 Adattatore per asta

Dispositivo anti falsa-manovra (articolo venduto a parte)

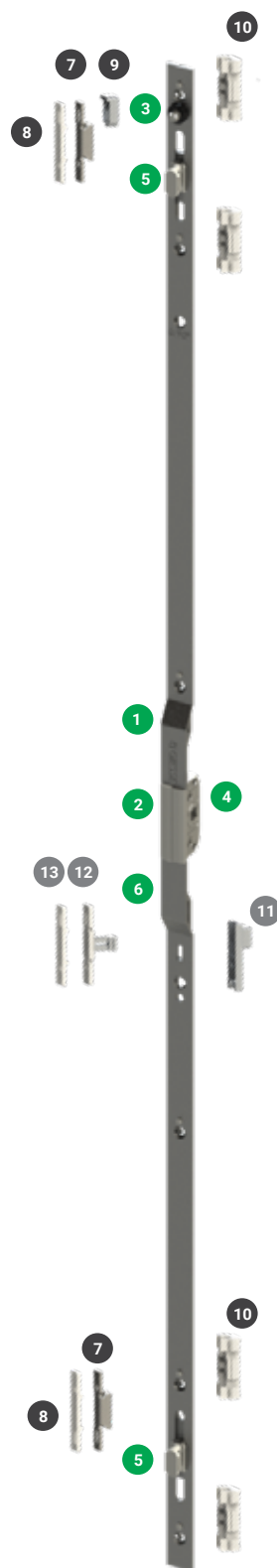
- 11 Anti falsa-manovra
- 12 Incontro per anti falsa-manovra
- 13 Adattatore per incontro anti falsa-manovra



Vai alla
scheda
tecnica



Vai ai
kit di
fissaggio



CHAMPION PLUS 0-180

Novità!

ASTA MULTICHIUSURA



Per ante a scomparsa

La manovra con rotazione a 180° consente aperture maggiori. Ideale per scorrevoli con anta a scomparsa nel muro.



Resistenza alla corrosione

Grado 4, secondo la norma EN 1670 (>240h nebbia salina).

Asta

- 1 Ampia gamma di Lunghezze disponibili:
300 (1 punto di chiusura)
600, 1000 (2 punti di chiusura)
1600 (3 punti di chiusura)
- 2 Entrata 15 mm
- 3 Perno anti-sollevamento in acciaio con ammortizzatore antiurto integrato
- 4 Scatola e rotore in zama zincata con interasse di fissaggio 43 mm
- 5 Nasello in zama zincata
- 6 Disponibile versione con predisposizione al cilindro Europeo (entrata 15 - lunghezza 1600)

Kit di fissaggio (articoli venduti a parte)

Ogni asta, a seconda del tipo di profilo scorrevole utilizzato, deve essere abbinata all'apposito kit di fissaggio (vedi QR code).

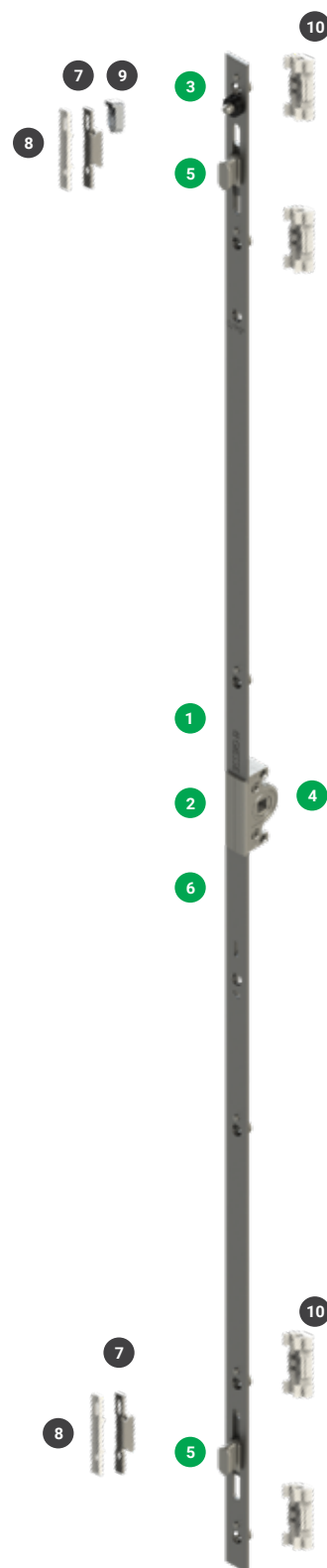
- 7 Incontro telaio
- 8 Adattatore per incontro telaio
- 9 Incontro anti-sollevamento
- 10 Adattatore per asta



Vai alla
scheda
tecnica



Vai ai
kit di
fissaggio



Codice	Taglio	Entrata	Predisposizione cilindro	Micro ventilazione	Altezza	Punti di chiusura	Dispositivo anti falsa manovra
--------	--------	---------	--------------------------	--------------------	---------	-------------------	--------------------------------

Aste Champion Plus Inox

06454000	45°	7.5	×	×	300 mm	1	×
06455000	45°	7.5	×	×	600 mm	2	02770
06456000	45°	7.5	×	×	1000 mm	2	02770
06457000	45°	7.5	×	×	1600 mm	3	02770
06458000	45°	7.5	×	×	1800 mm	3	02770
06464000	45°	15	×	×	300 mm	1	×
06465000	45°	15	×	×	600 mm	2	02770
06466000	45°	15	×	×	1000 mm	2	02770
06467000	45°	15	×	×	1600 mm	3	02770
06468000	45°	15	×	×	1800 mm	3	02770
06469000	45°	15	✓	×	1800 mm	3	02770

Aste Champion Plus Microvent

06334000	45°	7.5	×	✓	600 mm	2	×
06335000	45°	7.5	×	✓	1000 mm	2	×
06336000	45°	7.5	×	✓	1600 mm	3	×
06337000	45°	15	×	✓	600 mm	2	×
06338000	45°	15	×	✓	1000 mm	2	×
06339000	45°	15	×	✓	1600 mm	3	×
06340000	45°	15	✓	✓	1600 mm	3	×

Aste Champion Plus

0272000001	45°	7.5	×	×	300 mm	1	×
0272100001	45°	7.5	×	×	600 mm	2	02770
0272200001	45°	7.5	×	×	1000 mm	2	02770
0630900001	45°	7.5	×	×	1600 mm	3	02770
0272300001	45°	7.5	×	×	1800 mm	3	02770
0272400001	45°	15	×	×	300 mm	1	×
0272500001	45°	15	×	×	600 mm	2	02770
0272600001	45°	15	×	×	1000 mm	2	02770
0631000001	45°	15	×	×	1600 mm	3	02770
0272700001	45°	15	×	×	1800 mm	3	02770
0272800001	45°	15	✓	×	1800 mm	3	02770

Aste Champion Plus 0-180

06478000	45°	15	×	×	300 mm	1	×
06474000	45°	15	×	×	600 mm	2	×
06475000	45°	15	×	×	1000 mm	2	×
06476000	45°	15	×	×	1600 mm	3	×
06477000	45°	15	✓	×	1600 mm	3	×

Champion Plus - manovre

Finiture disponibili: base primer, colori RAL e le esclusive finiture "TREND" di fascia alta.
Massima resistenza alla corrosione: grado 5 secondo la norma europea EN 1670, per l'utilizzo in ambienti con condizioni climatiche severe.



	PRIMA	ASIA	KORA	ARIA
SUPRA7 martellina senza bassetta	04155 Standard 04397 Doppia	04153 Standard 04395 Doppia	04154 Standard 04396 Doppia	04156 Standard 04398 Doppia
Martellina	02762 Standard 02763 Doppia	02415 Standard 02415 Doppia	00997 Standard 00998 Doppia	×
Martellina disassata	×	×	0099611 / 0099621 Standard 0304911 / 0304921 Piastrine lunghe	×



Maniglie ad incasso	Maniglie esterne ad incasso	Maniglia ad incasso cieca per anta opposta
02760 Standard 02761 Profili maggiorati	02764 Standard	02765 Standard



REGUITTI

Scopri anche le collezioni di
martelline **Reguitti** e **Reguitti inox**



**HARDWARE
SOLUTIONS**

**EXTRUDED
SOLUTIONS**

**CUSTOM
SOLUTIONS**



HOUSTON
SEDE



1927
FONDAZIONE



7.000+
DIPENDENTI



90+
MERCATI



60+
SITI NEL MONDO



Contattaci

QUANEX-INTERNATIONAL.COM
QUANEX.COM



U1031200 - 11/2025