

GUARNIZIONI AD ALTE PRESTAZIONI

PER SERRAMENTI IN PVC



Schlegel

TYMAN group

Q-LON

Guarnizioni in schiuma di poliuretano

L'esclusiva guarnizione Q-LON è realizzata con una speciale schiuma di poliuretano contenuta in una pellicola in polietilene resistente agli agenti atmosferici.



La pellicola

Pellicola di polietilene (PE)

Superficie liscia o gofrata.
Resistente ad agenti atmosferici e raggi UV.

La schiuma

Nucleo in schiuma di poliuretano (PU)

Elevata durata, prestazioni eccellenti
in termini di recupero.

Inserto

In polipropilene (PP), policarbonato

o con filo in fibra di vetro
Impedisce l'allungamento e il restringimento.



Colori Standard

RAL 9003
Codice 222

RAL 7001
Codice 212

RAL 8019
Codice 220

RAL 9005
Codice 223

Colori Extra

RAL 1001
Codice 211

RAL 8003
Codice 217

RAL 8001
Codice 216

RAL 8007
Codice 218

RAL 8015
Codice 219

RAL 9010
Codice 221

RAL 7035
Codice 215

RAL 7032
Codice 213

RAL 7024
Codice 214



La formula originale di Q-LON permette un **ritorno alla forma originale in seguito alla compressione fino al 50% in più rispetto alle guarnizioni estruse**, anche a temperature estremamente basse.¹



Eccezionali prestazioni di isolamento acustico grazie all'elevata capacità di compressione. **Fino a 4 dB di abbattimento del rumore rispetto alle guarnizioni estruse.**²



La pellicola esterna di polietilene non viene alterata da vernici, detersivi e coloranti. La sua elevata resistenza agli agenti atmosferici e ai raggi UV assicura a **Q-LON una longevità tre volte superiore a quella delle più comuni guarnizioni in schiuma.**³



Le guarnizioni in poliuretano Q-LON offrono la minore conducibilità termica sul mercato (0,04 W/m·K a 0° C), **dalle 3 alle 6 volte migliore rispetto agli altri materiali.**⁴



Grazie alla morbidezza ed adattabilità di Q-Lon, i serramenti necessitano di **una bassa forza di compressione in fase di chiusura**. Q-LON continua a sigillare correttamente anche quando il serramento subisce delle alterazioni dovute alla temperatura o all'invecchiamento.



Guarnizioni classificate EN 13501-1, Classe E, progettate per ridurre la propagazione del fuoco quando vengono in contatto con esso, riducendo la velocità delle fiamme ed evitando la dispersione di materiale infiammabile.

¹ Test eseguito in accordo alla classificazione E 12365 su una selezione di Q-LON a confronto con guarnizioni estruse

² Test eseguito con UNI EN ISO 10140-2 su selezione di Q-LON a confronto con guarnizioni estruse.

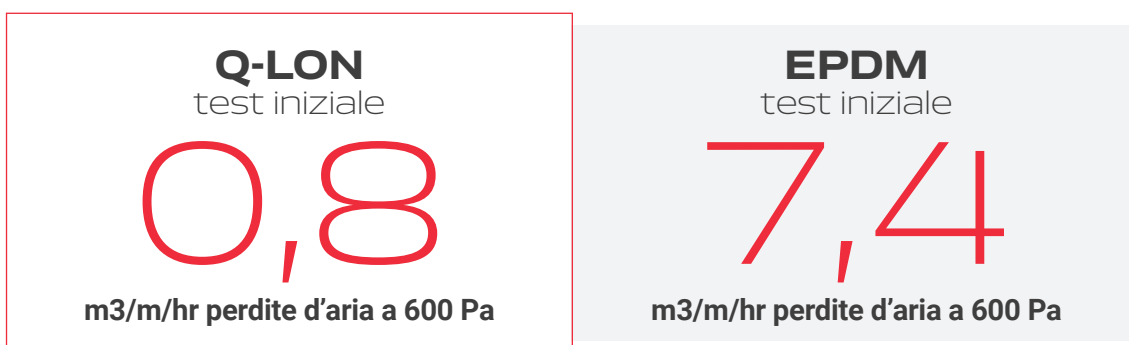
³ Test di invecchiamento accelerato eseguito come norma DIN EN ISO 4892-2 su selezione di Q-LON e altre guarnizioni presenti sul mercato.

⁴ Test eseguito in accordo alla norma EN 12667:2001 a confronto con guarnizioni estruse

Test comparativo



Permeabilità all'aria



Q-LON ha dimostrato prestazioni notevolmente migliori per la permeabilità all'aria durante il test iniziale, ma ha continuato a garantir e una tenuta efficace anche dopo 10.000 cicli completi di azionamento della finestra. **Dopo il test ripetuto, la variazione nelle prestazioni è stata di appena il 2,33%.** Le guarnizioni EPDM hanno dimostrato una tenuta molto meno efficace contro gli spifferi durante il test iniziale e hanno fatto registrare anche un calo drastico dopo 10.000 azionamenti: **dopo il test ripetuto erano meno efficaci del 28%.**

*Test iniziale e ripetuto in conformità alla normativa BS 6375-1 in condizioni accreditate UKAS.
10.000 cicli completi di azionamento prima del test ripetuto in conformità alla normativa BS 6375-2.*



Isolamento acustico



L'indice di valutazione del potere fonoisolante (R_w) valuta l'efficacia di un materiale di insonorizzazione. L'incremento del valore R_w di un punto equivale a 1 dB di riduzione del rumore. **Le finestre dotate di Q-LON si sono dimostrate in grado di abbattere il rumore esterno di 13 decibel se confrontate alle guarnizioni EPDM montate sulla stessa finestra.**

Test eseguito in conformità alla normativa BS EN ISO 10140-2 in condizioni accreditate UKAS.



Tenuta all'acqua

Q-LON
dopo il test ripetuto
**NESSUNA
PERDITA**
anche a 600 Pa

EPDM
dopo il test ripetuto
PERDITE
DOPO 12 SECONDI
a 400 Pa

Inizialmente l'EPDM ha fatto registrare buone prestazioni, ma la sua efficacia è diminuita significativamente dopo il test ripetuto, prova che **la tenuta all'acqua è destinata a calare con il tempo.**

Q-LON ha dimostrato di garantire lo stesso livello di prestazioni per l'intera durata della finestra, pertanto è **indicata per finestre che richiedono una resistenza agli agenti atmosferici eccezionalmente elevata.**

*Test iniziale e ripetuto in conformità alla normativa BS 6375-1 in condizioni accreditate UKAS.
10.000 cicli completi di azionamento prima del test ripetuto in conformità alla normativa BS 6375-2.*



Recupero della compressione

guarnizioni
Q-LON
-10° 20°
99,5% / 98,3%

guarnizioni
EPDM
-10° 20°
89,1% / 82,5%

È una misura della capacità di una guarnizione di recuperare le proprie dimensioni originali dopo un periodo di compressione in condizioni di temperatura estreme.

Durante questo test, le guarnizioni sono state compresse al 50% per sette giorni, quindi sono state concesse 24 ore per recuperare. I numeri riportati in seguito indicano le percentuali di ritorno delle guarnizioni alle dimensioni originali una volta trascorso un periodo di 24 ore.

Q-LON recupera oltre il 10% in più rispetto alle guarnizioni EPDM, anche a temperature estremamente rigide, continuando quindi a funzionare in modo efficace per una durata maggiore.

Guarnizioni a spazzola



Guarnizioni realizzate in filato di polipropilene (PP) vergine.

- Disponibili in diverse larghezze ed altezze
- Diverse densità a seconda del tipo di guarnizione, larghezza e distanza di montaggio
- Termofissaggio per il recupero dopo la compressione
- Supporto adesivo opzionale basato sulla tecnologia Hot-Melt (HM)

Pinne

Pinne centrali e laterali,
per una migliore permeabilità all'aria.

Multifilamento

Filato multifilamento standard morbido.



Filato trilobato in PP

Filato PP trattato con silicone per resistere all'acqua, al terriccio e alla muffa.



Colori Standard Monofilament

RAL 7045 Codice 277	RAL 9005 Codice 288	Neutro Codice 000
------------------------	------------------------	----------------------

Colori Standard Monofilament

RAL 1015 Codice 266	RAL 7011 Codice 240	RAL 8008 Codice 244	RAL 8014 Codice 281
------------------------	------------------------	------------------------	------------------------

Colori Extra Multifilament

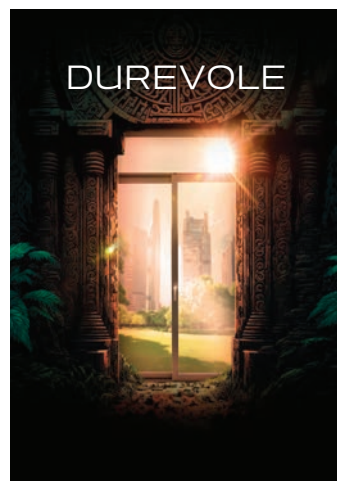
RAL 1011 Codice 241	RAL 1032 Codice 292	RAL 7045 Codice 277	RAL 8025 Codice 291	RAL 8028 Codice 264	RAL 9003 Codice 287	RAL 9005 Codice 288
------------------------	------------------------	------------------------	------------------------	------------------------	------------------------	------------------------



Attrito ridotto per migliori prestazioni di scorrimento ed eccellente resistenza all'abrasione e all'accumulo statico.

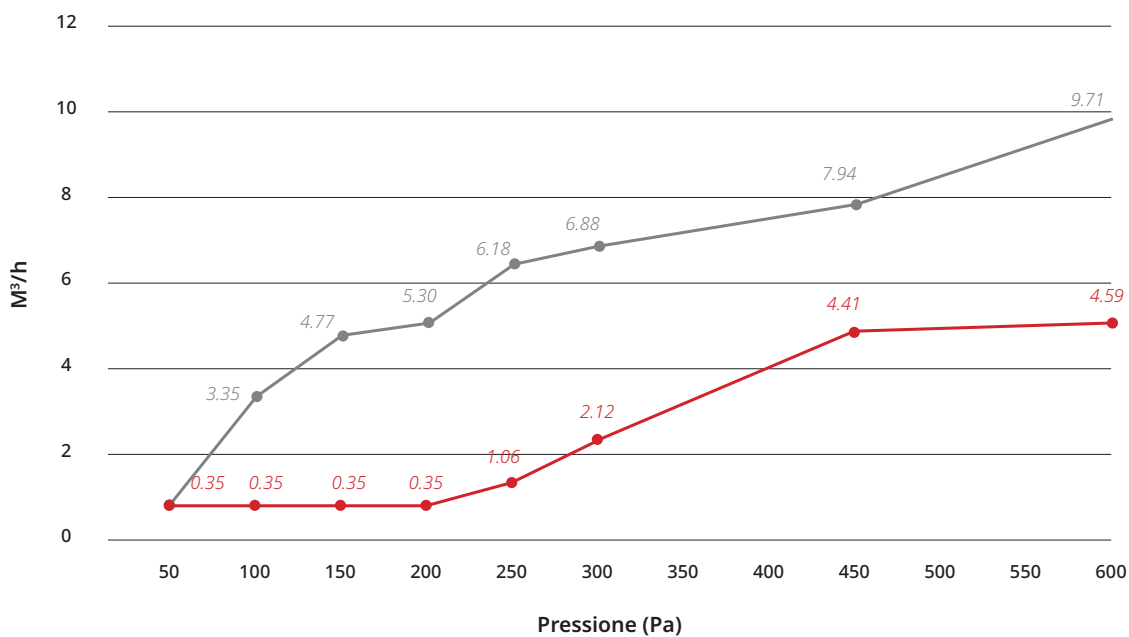


Le pinne centrali e laterali offrono una migliore tenuta all'aria.



Stabilizzato ai raggi UV e chimicamente inerte, per una estesa longevità.

COMPARATIVA DI PERMEABILITÀ ALL'ARIA



Concorrenza

Guarnizione con pinna centrale da +0.5 mm con compressione 20%.

Schlegel G3-QF (Quadrafin)

Guarnizione con pinna centrale da +1 mm con compressione 20%.

Comparativa eseguita su un metro lineare di guarnizione a spazzola seguendo gli incrementi di pressione come da norma EN 12207.

Guarnizioni estruse

Guarnizioni realizzate in una serie di materiali estrusi, possono essere combinate con guarnizioni in schiuma.

- Le guarnizioni estruse Schlegel possono mixare tre differenti densità e materiali, per una performance ottimale.
- Estrusioni Lozaron in TPE con schiuma flessibile in microcelle (LF).
- Profili estrusi Lozaron in TPE senza schiuma (LT)
- Estrusioni in polipropilene (LP) e PVC (LV)

Compressione
Materiale più soffice.

Base
Materiale più duro.



Colori Standard

RAL 8019
Codice 285

RAL 9003
Codice 287

RAL 8019
Codice 288

Colori Extra

RAL -
Codice 200

RAL 9018
Codice 265

RAL 9011
Codice 268

RAL 1001
Codice 270

RAL 7001
Codice 271

RAL 7024
Codice 273

RAL 7032
Codice 274

RAL 7035
Codice 275

RAL 7037
Codice 276

RAL 8001
Codice 278

RAL 8015
Codice 282

RAL 8017
Codice 284



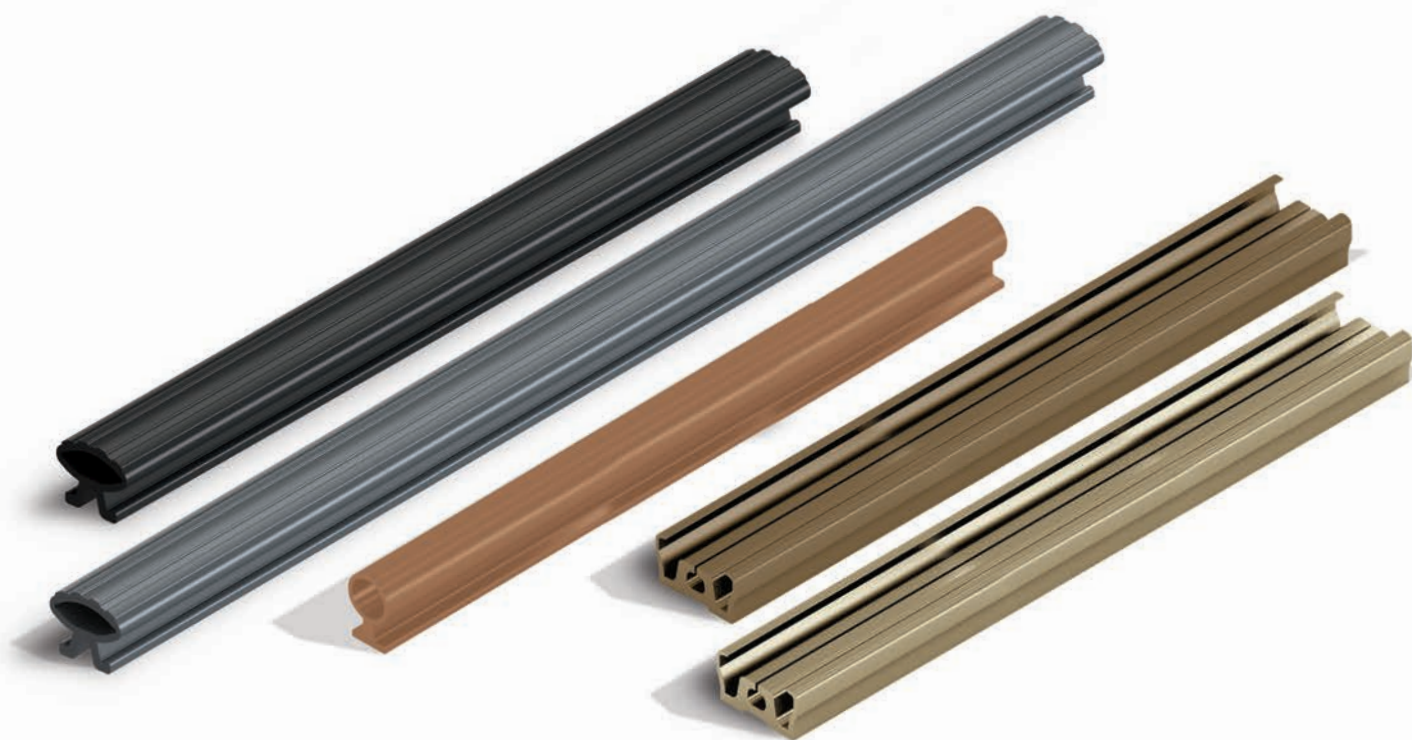
Le guarnizioni estruse Schlegel offrono una vastissima gamma di colori.



Le guarnizioni estruse Schlegel sono realizzate col miglior materiale per ogni tipo di applicazione.

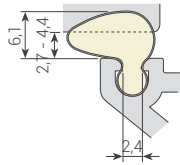
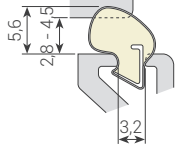
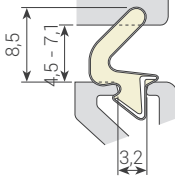
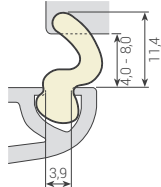
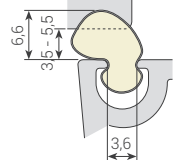
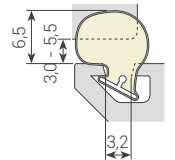


Le guarnizioni estruse Schlegel possono essere configurate con geometrie dalle forme più semplici a quelle più specifiche.

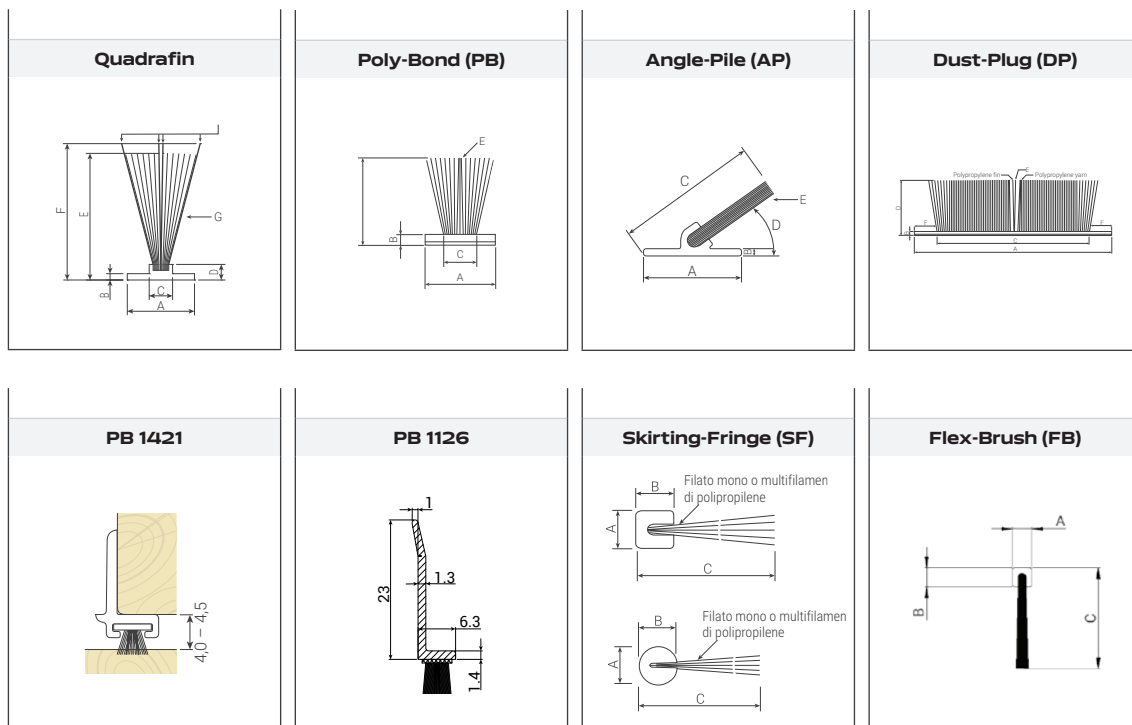


Tipi di applicazione

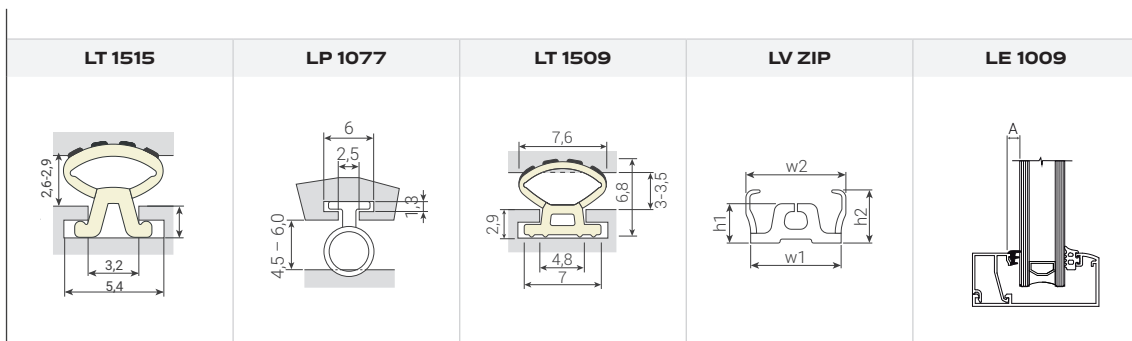
Q-LON

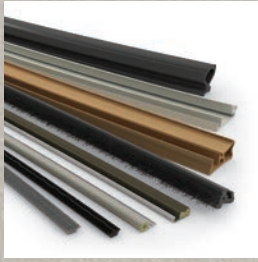
QL 9100	QL 9154	QL 9257	QL 9536
			
QL 9646	QL 9898		
			

Guarnizioni a spazzola



Guarnizioni estruse





Schlegel

High performance sealing solutions



GIESSE

Innovative engineered hardware



REGUITTI

Italian design handles



JATEC

Timeless exclusive handles



 **TYMAN**
International

GIESSE S.p.A. Via Tubertini 1, 40054 Budrio (BO), Italia
Tel: +39 051 8850000 | email: info.it@tyman.com



U1084000
07/2023