

GUARNIZIONI AD ALTE PRESTAZIONI

PER SERRAMENTI IN **LEGNO**



Schlegel

TYMAN group

Q-LON

Guarnizioni in schiuma di poliuretano

L'esclusiva guarnizione Q-LON è realizzata con una speciale schiuma di poliuretano contenuta in una pellicola in polietilene resistente agli agenti atmosferici.



La pellicola

Pellicola di polietilene (PE)

Superficie liscia o gofrata.
Resistente ad agenti atmosferici e raggi UV.

La schiuma

Nucleo in schiuma di poliuretano (PU)

Elevata durata, prestazioni eccellenti
in termini di recupero.

Inserto

In polipropilene (PP), policarbonato o con filo in fibra di vetro

Impedisce l'allungamento e il restringimento.



Colori Standard

RAL 9003
Codice 222

RAL 7001
Codice 212

RAL 8019
Codice 220

RAL 9005
Codice 223

Colori Extra

RAL 1001
Codice 211

RAL 8003
Codice 217

RAL 8001
Codice 216

RAL 8007
Codice 218

RAL 8015
Codice 219

RAL 9010
Codice 221

RAL 7035
Codice 215

RAL 7032
Codice 213

RAL 7024
Codice 214



La formula originale di Q-LON permette un **ritorno alla forma originale in seguito alla compressione fino al 50% in più rispetto alle guarnizioni estruse**, anche a temperature estremamente basse.¹



Eccezionali prestazioni di isolamento acustico grazie all'elevata capacità di compressione. **Fino a 4 dB di abbattimento del rumore rispetto alle guarnizioni estruse.**²



La pellicola esterna di polietilene non viene alterata da vernici, detersivi e coloranti. La sua elevata resistenza agli agenti atmosferici e ai raggi UV assicura a **Q-LON una longevità tre volte superiore a quella delle più comuni guarnizioni in schiuma.**³



Le guarnizioni in poliuretano Q-LON offrono la minore conducibilità termica sul mercato (0,04 W/m·K a 0° C), **dalle 3 alle 6 volte migliore rispetto agli altri materiali.**⁴



Grazie alla morbidezza ed adattabilità di Q-Lon, i serramenti necessitano di **una bassa forza di compressione in fase di chiusura**. Q-LON continua a sigillare correttamente anche quando il serramento subisce delle alterazioni dovute alla temperatura o all'invecchiamento.



Guarnizioni classificate EN 13501-1, Classe E, progettate per ridurre la propagazione del fuoco quando vengono in contatto con esso, riducendo la velocità delle fiamme ed evitando la dispersione di materiale infiammabile.

¹ Test eseguito in accordo alla classificazione E 12365 su una selezione di Q-LON a confronto con guarnizioni estruse

² Test eseguito con UNI EN ISO 10140-2 su selezione di Q-LON a confronto con guarnizioni estruse.

³ Test di invecchiamento accelerato eseguito come norma DIN EN ISO 4892-2 su selezione di Q-LON e altre guarnizioni presenti sul mercato.

⁴ Test eseguito in accordo alla norma EN 12667:2001 a confronto con guarnizioni estruse

Guarnizioni a spazzola

Guarnizioni realizzate in filato di polipropilene (PP) vergine.

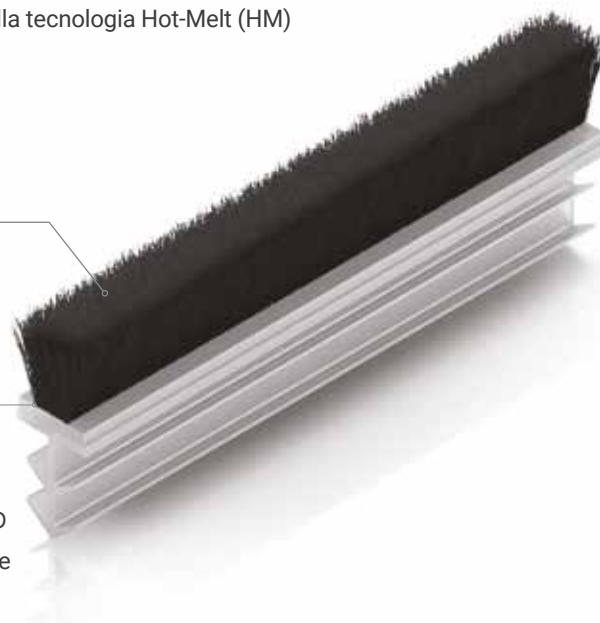


- Disponibili in diverse larghezze ed altezze
- Diverse densità a seconda del tipo di guarnizione, larghezza e distanza di montaggio
- Termofissaggio per il recupero dopo la compressione
- Supporto adesivo opzionale basato sulla tecnologia Hot-Melt (HM)

Multifilamento
Filato multifilamento standard morbido.



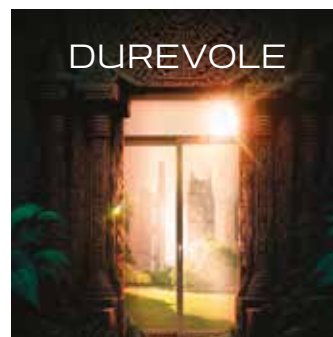
Filato trilobato in PP
Filato PP trattato con silicone per resistere all'acqua, al terriccio e alla muffa.



Attrito ridotto per migliori prestazioni di scorrimento ed eccellente resistenza all'abrasione e all'accumulo statico.



Le pinne centrali e laterali offrono una migliore tenuta all'aria.



Stabilizzato ai raggi UV e chimicamente inerte, per una estesa longevità.

Colori Standard Monofilamento

RAL 7045
Codice 277

RAL 9005
Codice 288

Neutro
Codice 000

Colori Extra Multifilamento

RAL 1015
Codice 266

RAL 7011
Codice 240

RAL 8008
Codice 244

RAL 8014
Codice 281

Colori Standard Multifilamento

RAL 1011
Codice 241

RAL 1032
Codice 292

RAL 7045
Codice 277

RAL 8025
Codice 291

RAL 8028
Codice 264

RAL 9003
Codice 287

RAL 9005
Codice 288

Guarnizioni estruse

Guarnizioni realizzate in una serie di materiali estrusi, possono essere combinate con guarnizioni in schiuma.

- Le guarnizioni estruse Schlegel possono mixare tre differenti densità e materiali, per una performance ottimale.
- Estrusioni Lozaron in TPE con schiuma flessibile in microcelle (LF).
- Profili estrusi Lozaron in TPE senza schiuma (LT)
- Estrusioni in polipropilene (LP) e PVC (LV)

Compressione

Materiale più soffice.

Base

Materiale più duro.



AMPIA SCELTA
DI COLORI

Le guarnizioni estruse Schlegel offrono una vastissima gamma di colori.



VASTA
GAMMA DI
MATERIALI

Le guarnizioni estruse Schlegel sono realizzate col miglior materiale per ogni tipo di applicazione.



IN TUTTE LE
FORME

Le guarnizioni estruse Schlegel possono essere configurate con geometrie dalle forme più semplici a quelle più specifiche.

Colori Standard

RAL 8019 Codice 285	RAL 9003 Codice 287	RAL 8019 Codice 288
------------------------	------------------------	------------------------

Colori Extra

RAL - Codice 200	RAL 9018 Codice 265	RAL 9011 Codice 268	RAL 1001 Codice 270
RAL 7001 Codice 271	RAL 7024 Codice 273	RAL 7032 Codice 274	RAL 7035 Codice 275
RAL 7037 Codice 276	RAL 8001 Codice 278	RAL 8015 Codice 282	RAL 8017 Codice 284

Tipi di applicazione

Q-LON

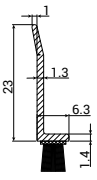
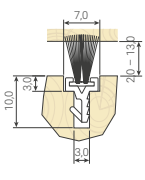

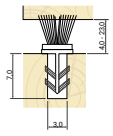
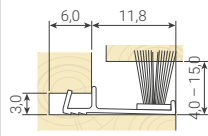
Battuta 8 mm			Battuta 9 mm	
QL 3005	QL 3077	QL 9171	QL 45	QL 3118

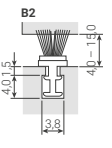
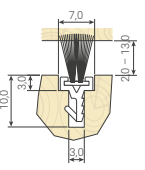
Battuta 10 mm			
QL 50	QL 3072	QL 3138	QL 9985

Battuta 11 mm		Battuta 12 mm		Battuta 13 mm
QL 3009	QL 3116	QL 3110	QL 3053	QL 7000

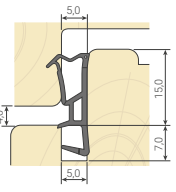
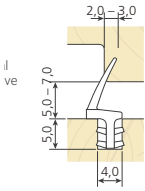
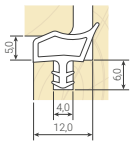
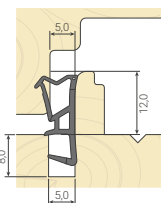
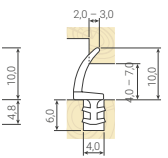
Battuta 14/15 mm	Battuta 15 mm		Battuta 18 mm	Battuta 20 mm
QL 3152	QL 3091	QL 3121	QL 9613	QL 9608

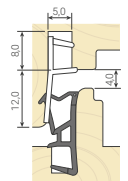
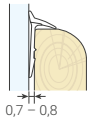
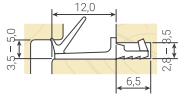
Guarnizioni a spazzola

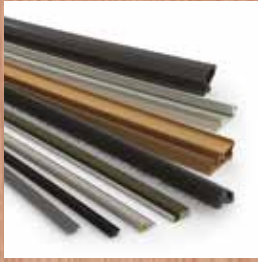
PB 1126	PB 0908	PB 1421	PW 1018 FLEX	PB 1002
				

PB 1021	PB 0908
	

Guarnizioni estruse

LT 1430	LV 1305	LT 1481	LT 1432	LP 1101
				

LT 1362	LP 1034	LV 1102
		



Schlegel

High performance sealing solutions



GIESSE

Innovative engineered hardware



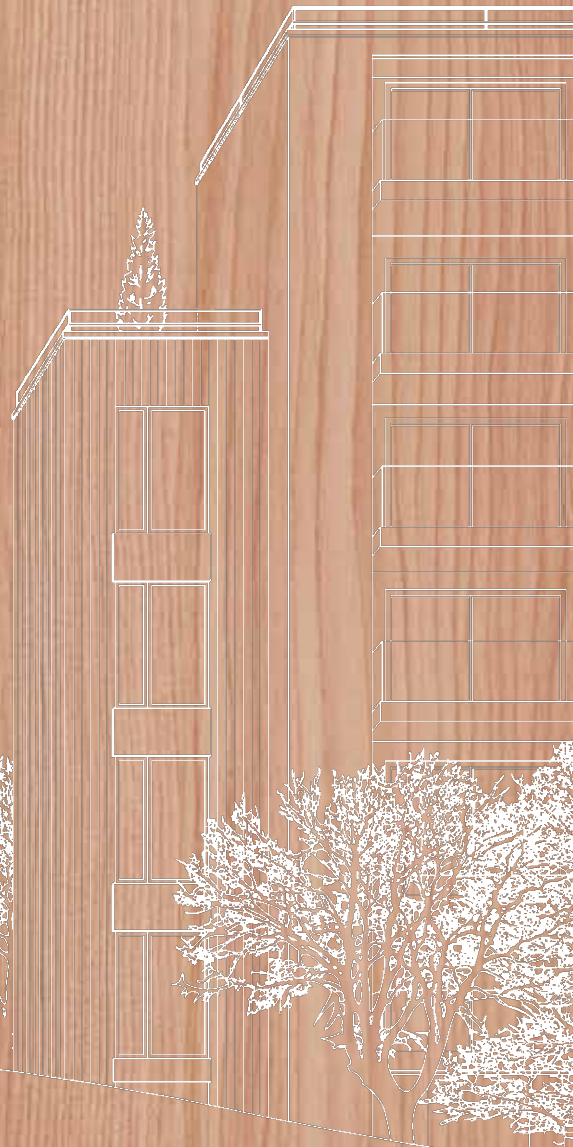
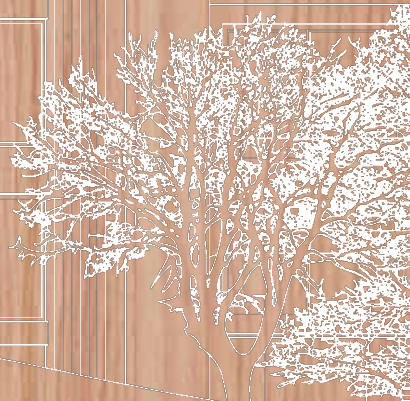
REGUITTI

Italian design handles



DATEC

Timeless exclusive handles



 **TYMAN**
International

GIESSE S.p.A. Via Tubertini 1, 40054 Budrio (BO), Italia
Tel: +39 051 8850000 | email: info.it@tyman.com



U1082000
07/2023