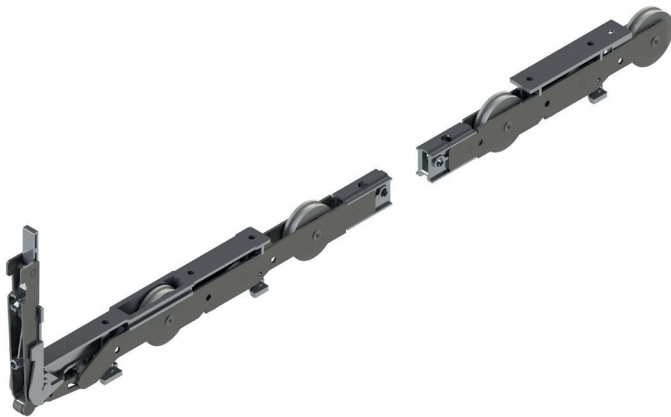


HEBESCHIEBEFLÜGEL GS3000 - GS300/400



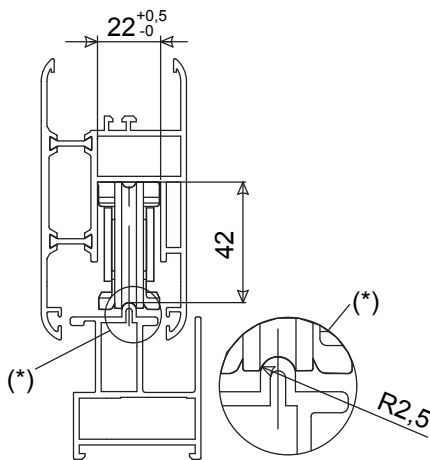
Funktion

Beschlagsystem für Hebeschiebefenster/-türen zur Herstellung von Flügeln mit Gewicht von 300 bis 400 kg.

Technische Merkmale

Das System GS3000-300/400 besteht aus:

- Laufwerken 300/22 (300 kg) für die Aufnahme in Profilen mit 22-mm-Nut und Nut-Schiene-Abstand von 42 mm für Flügel mit Höchstgewicht von 300 kg
- einem zusätzlichen Laufwerk in Verbindung mit den Laufwerken 300/22, zur Verwendung in folgenden Fällen:
 - 1 zusätzlichen Laufwerk für Flügel mit Breite über 2500 mm und Gewicht bis 300 kg
 - 2 zusätzlichen Laufwerken für Flügel mit Gewicht bis 400 kg und Breite >1300 mm
- Verbindungsstange der Laufwerke für die Bewegungsübertragung vom Haupt- auf das Zusatzaufwerk. Entsprechend der Flügelbreite sind auszuwählen
- Zugstangen Rücksatz 27,5 mm und 37,5 mm mit Schlüssel, Typ GS3000 oder GS3000 PLUS. Der Eingang hängt vom verwendeten Profil ab und die Länge der Stange ist durch die Flügelhöhe festgelegt
- Schließstellen zur Rahmenmontage im Fall von GS3000 bzw. an der Zugstange im Fall von GS3000 PLUS, je nach Profil auszuwählen. Die Anzahl der Schließstellen hängt von der Flügelhöhe ab
- die Passstücke sind in Funktion des Profils, der Zugstange und des Typs der eingesetzten Schließstelle auszuwählen
- Fenstergriff mit Schraublochabstand 80 mm, erhältlich in den drei ästhetischen Lösungen KORA, ASIA und PRIMA, in Ausführung Einzelflügel ohne Schlüssel und Einzel-/Doppelflügel mit Schlüssel.
- Außen-Muschelgriff mit Lochabstand 80 mm



Realisierbare Merkmale und Abmessungen

Flügelbreite	L = 720 - 3350 mm
Flügelhöhe	H = 1150 - 3750 mm (mit Verlängerung)
Max. Flügelgewicht	300 kg (400 kg mit zwei zusätzlichen Laufwerken)
Laufwerk 300/22	Für Nut mit Breite A = 22 mm und Abstand von Schiene B = 42 mm
Zugstange	Eingang E = 37,5 mm und E = 27,5 mm
Steckgriff	Steckgriff mit Grifflänge L = 240 mm, Lochabstand 80 mm und Vierkant 10 mm. Ausführung Einzel- und Doppelflügel, mit und ohne Schlüssel.

Zugstange mit Eingang 27,5 mm (Lochabstand 80 mm)



Zugstange mit Eingang 37,5 mm und Vorrüstung für Zylinder (Lochabstand 80 mm)

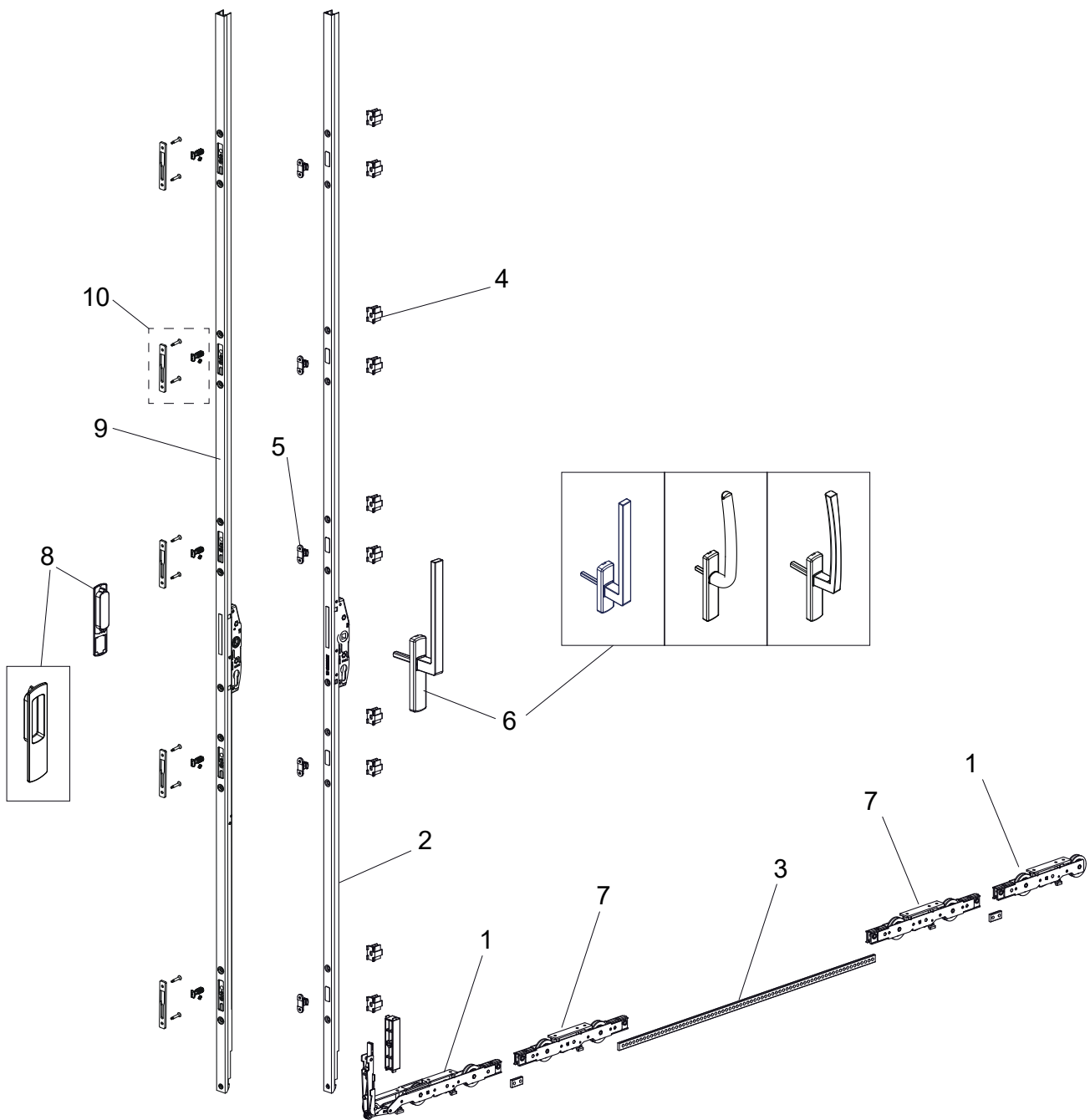


Verlängerung der Abdeckung für Flügel mit Höhe bis 3750 mm



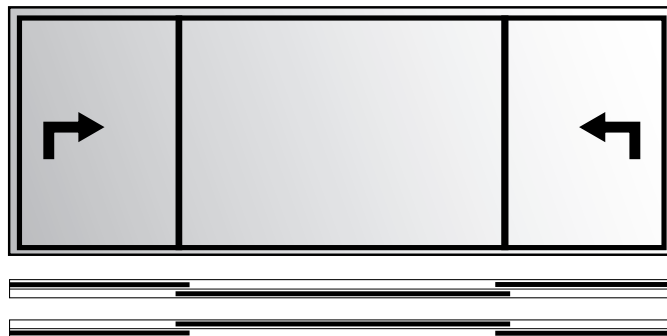
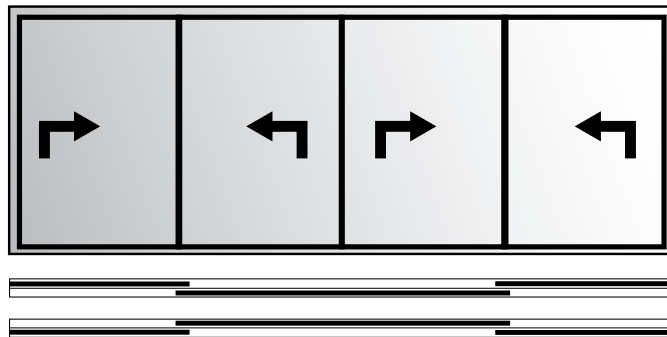
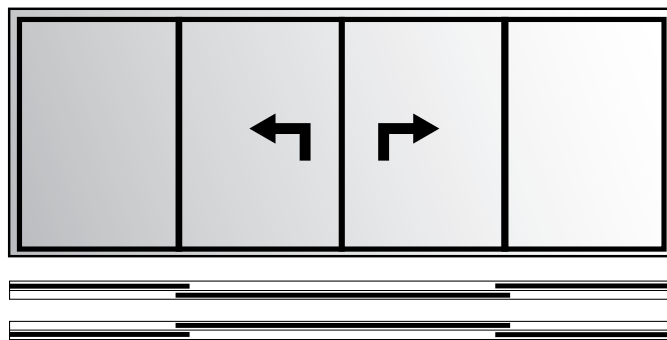
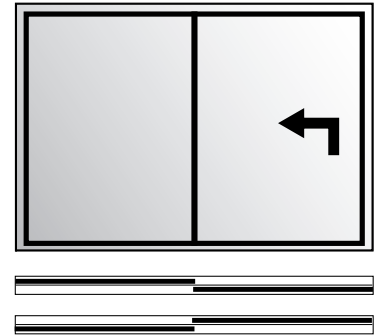
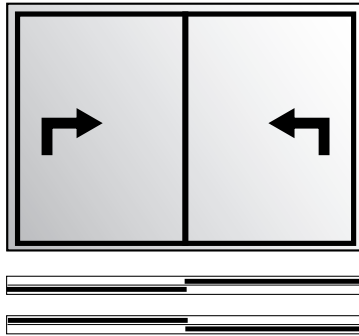
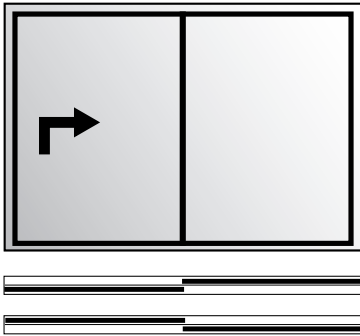
HEBESCHIEBEFLÜGEL GS3000 - GS300/400

Schema GS3000 - GS300/400



- 1 - Bausatz Laufwerke
- 2 - Zugstange
- 3 - Verbindungsstange Laufwerke
- 4 - Passtücke
- 5 - Schließstellen
- 6 - Steckgriffe
- 7 - Zusatzlaufwerk (300 kg mit 1 Laufwerk; 400 kg mit 2 Laufwerken)
- 8 - Muschelgriff
- 9 - Stange GS3000 Plus
- 10 - Schließstelle GS3000 Plus (Schließhaken + Schließplatte)

ÖFFNUNGSSCHEMAS



Hinweis: Die Konfigurationen mit in entgegengesetzte Richtung öffnenden Flügeln sind nicht möglich mit den Stangen GS3000 PLUS.

LAUFWERKE GS3000-300



Funktion

Links und rechts verwendbare Laufwerke für das System Hebeschiebeflügel GS3000.

Technisches Online-Datenblatt



Technische Details

Links und rechts verwendbare Laufwerke mit zwei Rädern und einer Hebevorrichtung zur Herstellung beweglicher Flügel mit Gewicht von 300 bis 400 kg.

Laufwerk 300/22

Der Set besteht aus einem Hauptlaufwerk mit einem Kniehebel zum Heben des Flügels und einem Zusatzlaufwerk.

Verbindung und Antrieb des Zusatzlaufwerks erfolgen über eine Verbindungsstange, die nach Maß zuzuschneiden ist.

Kompatibel mit Zugstangen mit Eingang 27,5 und 37,5 mm und mit Steckgriffen mit Lochabstand 80 mm.

Zur Ausstattung gehören Gewindebuchsen, die bei Einzelgriff auf der Zugstange und bei Doppelgriff auf dem Außengriff angebracht werden.

Zusatzlaufwerk 300/22

Zusätzliches Laufwerk, das mit den Laufwerken 300/22 in folgenden Fällen zu verwenden ist:

- 1 Zusatzlaufwerk für Flügel mit Breite über 2500 mm und Gewicht bis 300 kg
- 2 Zusatzlaufwerken für Flügel mit Gewicht bis 400 kg und Breite >1300 mm

Verbindung mit den anderen Laufwerken über das Stück der mitgelieferten Verbindungsstange.

Die Laufwerke 300/22 und das Zusatzlaufwerk 300/22 verfügen über Räder für Führungsschienen mit Radius 2,5 mm.

Beide sind mit besonderen Stützelementen ausgestattet, die dafür sorgen, dass die Räder bei geschlossenem Flügel nicht auf der Schiene aufliegen.

Befestigungsschrauben, Verbindungszapfen, Verbindungsstange und Stangenführung inbegriffen.

Verbindungsstangen

Die Verbindungsstange überträgt die Bewegung vom Haupt- auf das Zusatzlaufwerk.

Lieferbar in drei verschiedenen Maßen, die je nach Flügelbreite zuzuschneiden sind.

Kompatibel mit allen Laufwerk Ausführungen.

Belastbarkeit

Für Flügel bis 300/400 kg.

Werkstoffe

Laufwerkgehäuse aus verzinktem Zamak

Seitliche Abdeckungen aus Edelstahl

Hebel, Schubstange und Verbindungszapfen aus Edelstahl

Räder aus glasfaserverstärktem Nylon

Verbindungsstange aus verzinktem Stahl

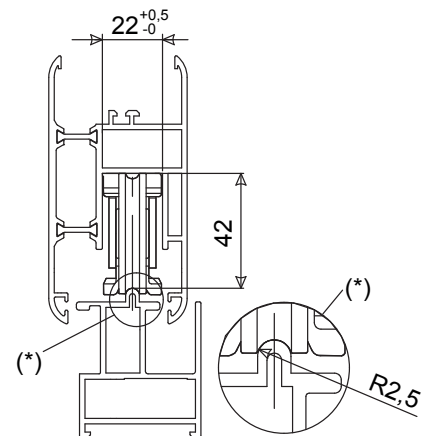
Führungen der Verbindungsstangen aus glasfaserverstärktem Nylon

Befestigungsschrauben aus verzinktem Stahl

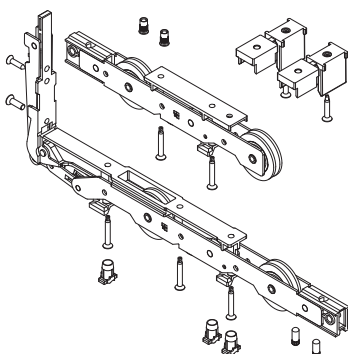
Buchsen aus verzinktem Stahl

Stützelemente der Laufwerke aus Nylon

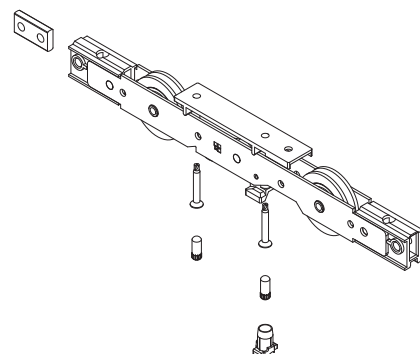
Laufwerk-Verbindungsstange aus verzinktem Stahl



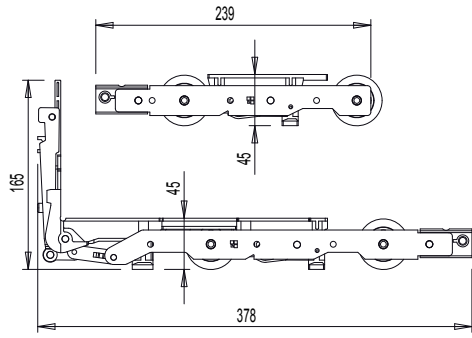
Laufwerk 300/22



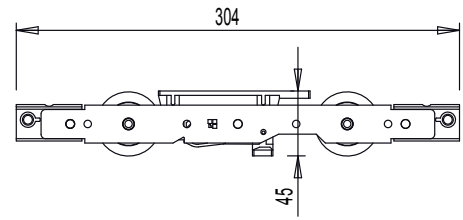
Zusatzlaufwerk 300/22



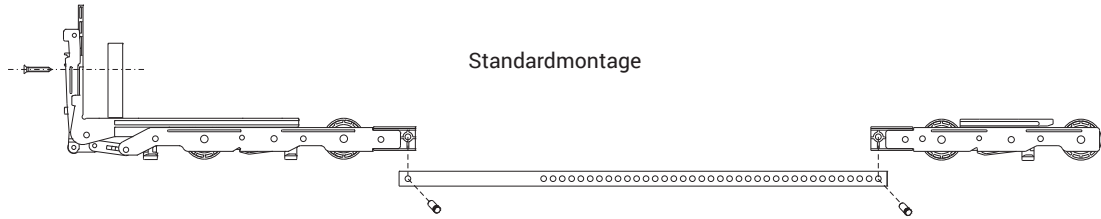
Art. 07101



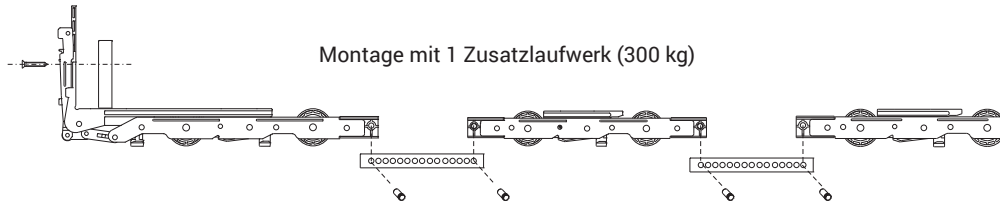
Art. 07102



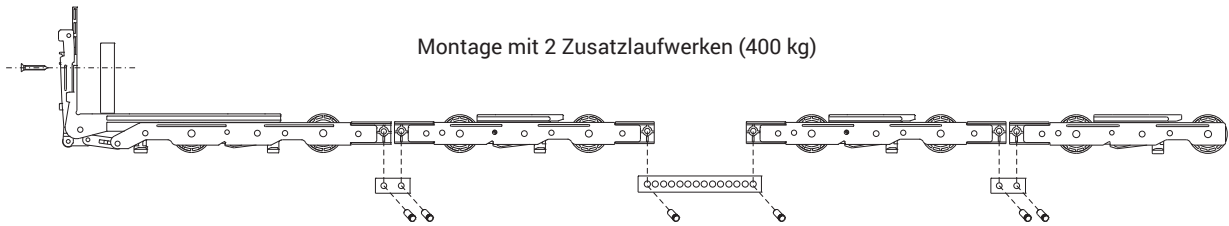
Standardmontage



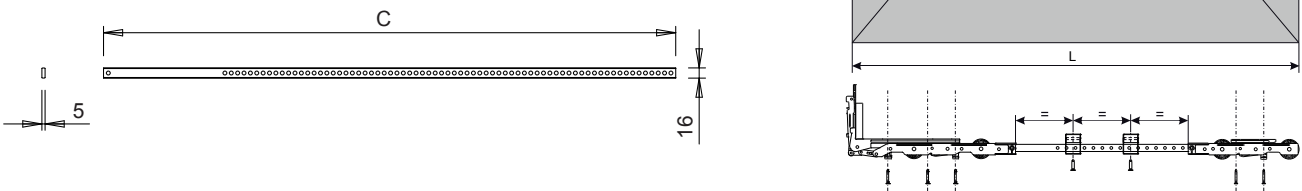
Montage mit 1 Zusatzlaufwerk (300 kg)



Montage mit 2 Zusatzlaufwerken (400 kg)



Laufwerk-Verbindungsstange



Art. Nr.	Einzelteilbezeichnung	Nutbreite (A)	Schienehöhe (B)	Max. Flügelgewicht	Kompatibel mit Zugstange	Kompatibel mit Lochabstand Steckgriff (I)	Basis Neutral	Eloxiertes Elox	Lackiert	Trend/Gold Messing	Stücke pro Schachtel
07101	LAUFWERKE 300/22 - GS3000	22 mm	42 mm	300 kg	E = 27,5 E = 37,5	80 mm	X				1
07102	ZUSATZLAUFWERK 300/22 - GS3000	22 mm	42 mm	300 kg mit 1 Laufwerk 400 kg mit 2 Laufwerken	E=27,5 mm E=37,5 mm	80 mm	X				1

Art. Nr.	Einzelteilbezeichnung	Stangenlänge (C)	Flügelbreite (L) (*)	Basis Neutral	Eloxiertes Elox	Lackiert	Trend/Gold Messing	Stücke pro Schachtel
07146	VERBINDUNGSSTANGE LAUFWERKE 900 - GS3000	900 mm	600 ÷ 1500 mm	X				5
07147	VERBINDUNGSSTANGE LAUFWERKE 1400 - GS3000	1400 mm	1501 ÷ 2000 mm	X				5
07148	VERBINDUNGSSTANGE LAUFWERKE 1900 - GS3000	1900 mm	2001 ÷ 2500 mm	X				5

(*) Die Maße beziehen sich auf die Mindest- und Höchstbreite des mit der gewählten Stange herstellbaren Flügels. Bei Verwendung von Zusatzlaufwerken beträgt die maximal herstellbare Flügelbreite 3350 mm.

ZUGSTANGEN UND SCHLIEßSTELLEN GS3000 PLUS



Funktion

Zugstangen für Hebeschiebetüren und -fenster GS3000. Diese zeichnen sich durch die Schließhaken, die direkt an der Stange einrasten.

Technisches Online-Datenblatt



Technische Details

Schlösser für Hebeschiebeflügel mit Gewicht von 150 bis 400 kg (mit zusätzlichen Laufwerken), die je nach Profildicke, Gewicht und Höhe des Flügels auszuwählen sind.

Lieferbar in Ausführungen mit Eingang 27,5, 30 und 37,5 mm.

10-mm Vierkant.

Verfügbar in 6 verschiedenen Höhen für jede Ausführung.

Kompatibel mit Laufwerken für 150/300 kg und mit Steckgriffen mit Lochabstand von 80 mm.

Vorgeschlitztes Frontteil mit 5 Positionen für die Anpassung an die Schließstellen.

Lieferbare Verlängerung der Abdeckung für alle Ausführungen von Zugstangen, die am Beschlag auf der Höhe der Nut des Beschlags angebracht wird, die von der Zugstange nicht erreicht wird.

Ermöglicht die Herstellung von Flügeln mit Höhe bis 3750 mm.

Werkstoffe

Frontteil aus anodisiertem Aluminium

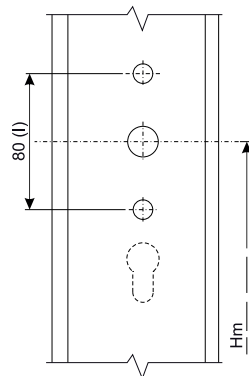
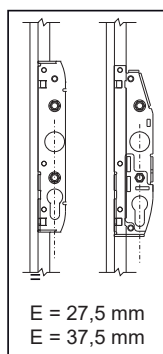
Innere Gleitstange aus Edelstahl

Gehäuse aus verzinktem Stahl

Innenteile aus verzinktem Stahl und Messing

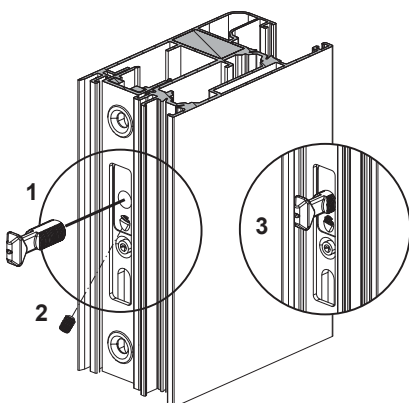
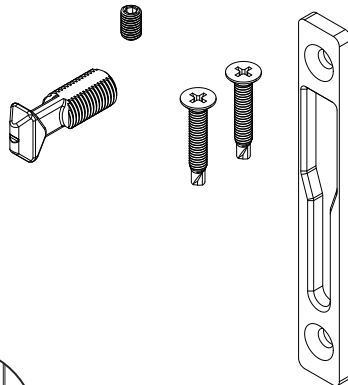
Verlängerung der Abdeckung aus anodisiertem Aluminium

Profilbearbeitungen



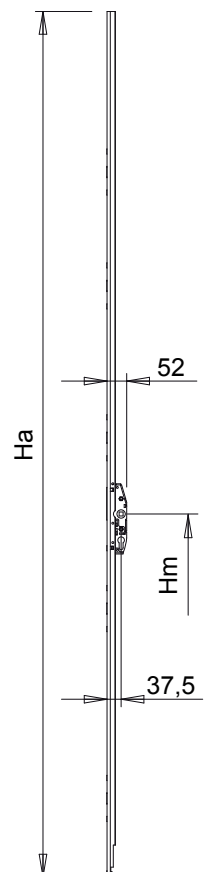
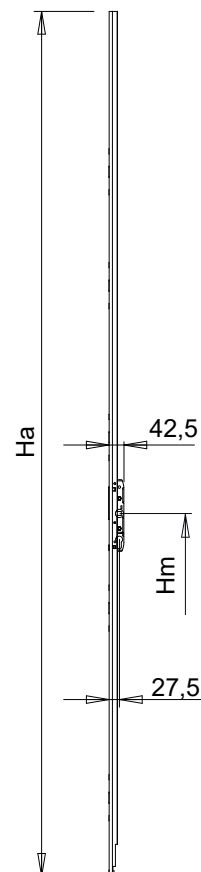
07220

07221



Stangen mit
E = 27,5 mm

Stangen mit
E = 37,5 mm



HEBESCHIEBEFLÜGEL GS3000 - GS300/400

Art. Nr.	Einzelteilbezeichnung	Eingang	Höhe der Zugstange (Ha)	Postionen Fenstergriff (Hm)	Kompatibel mit Laufwerken	Kompatibel mit Lochabstand Steckgriff (l)	Schlüssel	Basis Neutral	Eloxiertes Elox	Lackiert	Trend/Gold Messing	Stücke pro Schachtel
07205	ZUGSTANGEN KEY GS3000 PLUS	E = 37,5 mm	1680 mm	355 mm	300/22 - 150/18 - 150/22	80 mm	JA	X				1
07206	ZUGSTANGEN KEY GS3000 PLUS	E = 37,5 mm	1880 mm	655 mm	300/22 - 150/18 - 150/22	80 mm	JA	X				1
07207	ZUGSTANGEN KEY GS3000 PLUS	E = 37,5 mm	1980 mm	955 mm	300/22 - 150/18 - 150/22	80 mm	JA	X				1
07208	ZUGSTANGEN KEY GS3000 PLUS	E = 37,5 mm	2280 mm	956 mm	300/22 - 150/18 - 150/22	80 mm	JA	X				1
07209	ZUGSTANGEN KEY GS3000 PLUS	E = 37,5 mm	2580 mm	955 mm	300/22 - 150/18 - 150/22	80 mm	JA	X				1
07210	ZUGSTANGEN KEY GS3000 PLUS	E = 37,5 mm	2980 mm	955 mm	300/22 - 150/18 - 150/22	80 mm	JA	X				1
07211	ZUGSTANGEN KEY GS3000 PLUS	E = 27,5 mm	1680 mm	356 mm	300/22 - 150/18 - 150/22	80 mm	JA	X				1
07212	ZUGSTANGEN KEY GS3000 PLUS	E = 27,5 mm	1880 mm	656 mm	300/22 - 150/18 - 150/22	80 mm	JA	X				1
07213	ZUGSTANGEN KEY GS3000 PLUS	E = 27,5 mm	1980 mm	956 mm	300/22 - 150/18 - 150/22	80 mm	JA	X				1
07214	ZUGSTANGEN KEY GS3000 PLUS	E = 27,5 mm	2280 mm	956 mm	300/22 - 150/18 - 150/22	80 mm	JA	X				1
07215	ZUGSTANGEN KEY GS3000 PLUS	E = 27,5 mm	2580 mm	956 mm	300/22 - 150/18 - 150/22	80 mm	JA	X				1
07216	ZUGSTANGEN KEY GS3000 PLUS	E = 27,5 mm	2980 mm	956 mm	300/22 - 150/18 - 150/22	80 mm	JA	X				1

Art. Nr.	Einzelteilbezeichnung	Bereich	Basis Neutral	Eloxiertes Elox	Lackiert	Trend/Gold Messing	Stücke pro Schachtel
07220	SCHLIEßHAKEN GS 3000 PLUS	13 ÷ 25 mm	X				10
07221	SCHLIEßPLATTE GS 3000 PLUS	-	X				10

ZUGSTANGEN UND SCHLIEßSTELLEN GS3000

Funktion

Zugstangen und Schließstellen zur Anbringung am Rahmen für Hebeschiebefenster GS3000.

Technisches Online-Datenblatt



Technische Details

Zugstange

Schlösser für Hebeschiebeflügel mit Gewicht von 150 bis 400 kg (mit zusätzlichen Laufwerken), die je nach Profilbreite, Gewicht und Höhe des Flügels auszuwählen sind.

Lieferbar in Ausführungen mit Eingang 27,5, 30 und 37,5 mm.

10-mm Vierkant.

Verfügbar in 6 verschiedenen Höhen für jede Ausführung.

Kompatibel mit Laufwerken für 150/300 kg und mit Steckgriffen mit Lochabstand von 80 mm.

Vorgeschlitztes Frontteil mit 5 Positionen für die Anpassung an die Schließstellen.

Lieferbare Verlängerung der Abdeckung für alle Ausführungen von Zugstangen, die am Beschlag auf der Höhe der Nut des Beschlags angebracht wird, die von der Zugstange nicht erreicht wird.

Ermöglicht die Herstellung von Flügeln mit Höhe bis 3750 mm.

Schließstellen

Die Schließstellen sind am Rahmen auf Höhe der Schlitzes auf der für den Flügel eingesetzten Zugstange anzubringen.

Lieferbar in verschiedenen Ausführungen, die in Funktion des verwendeten Profils gewählt werden.

In Verbindung mit den für das Profil passenden Passtücken gewährleisten sie den perfekten Halt des Flügels am Rahmen.

Die Anzahl der Schließstellen hängt von der Höhe des Flügels und der gewählten Zugstange ab.

Werkstoffe

Zugstange

Frontteil aus anodisiertem Aluminium

Innere Gleitstange aus Edelstahl

Gehäuse aus verzinktem Stahl

Innenteile aus verzinktem Stahl und Messing

Verlängerung der Abdeckung aus anodisiertem Aluminium

Schließstellen

Schießstelle aus vernickeltem Messing

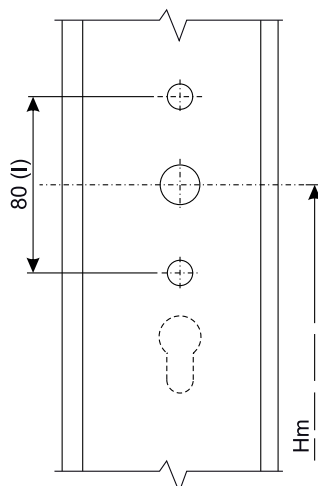
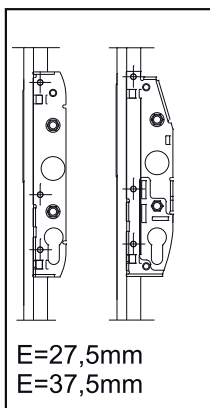
Passtücke aus Edelstahl

Adapter aus Nylon (für Ausführung mit in entgegengesetzter Richtung öffnenden Flügeln)

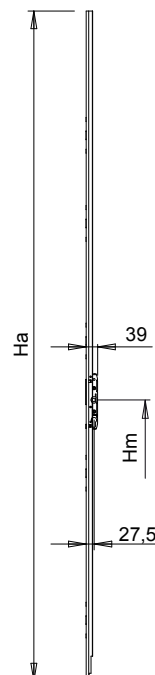
Befestigungsplatte aus Edelstahl (für Ausführung mit in entgegengesetzter Richtung öffnenden Flügeln)

Befestigungsschrauben aus Edelstahl

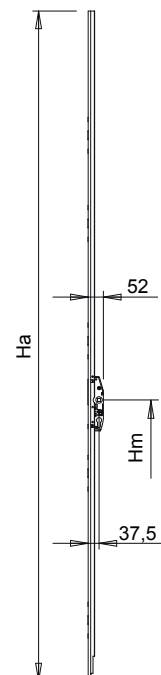
Profilbearbeitungen



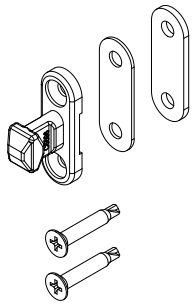
Stangen mit E = 27,5 mm



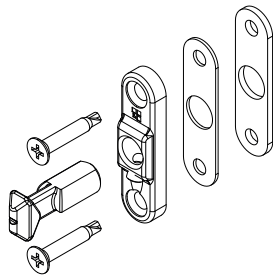
Stangen mit E = 37,5 mm



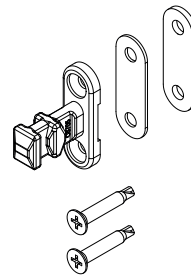
Feste Schließstelle



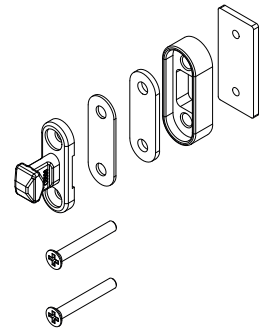
Verstellbare Schließstelle
13÷25 mm



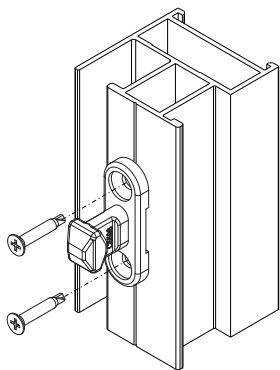
Schließstelle mit Mikro-
belüftung



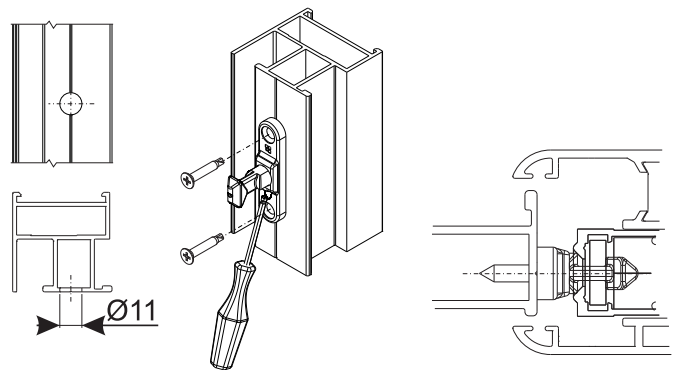
Schließstelle für in entgegen-
gesetzte Richtung öffnende Flügel



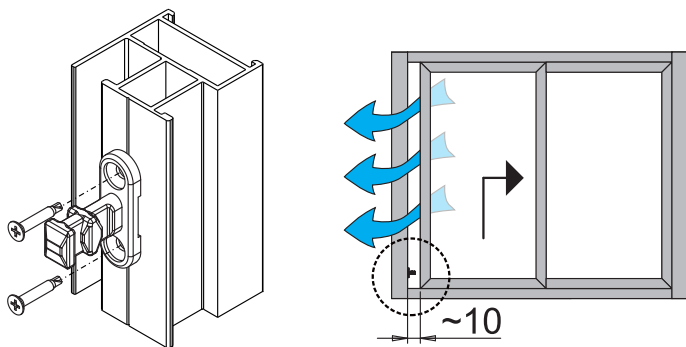
Montage feste Schließstelle



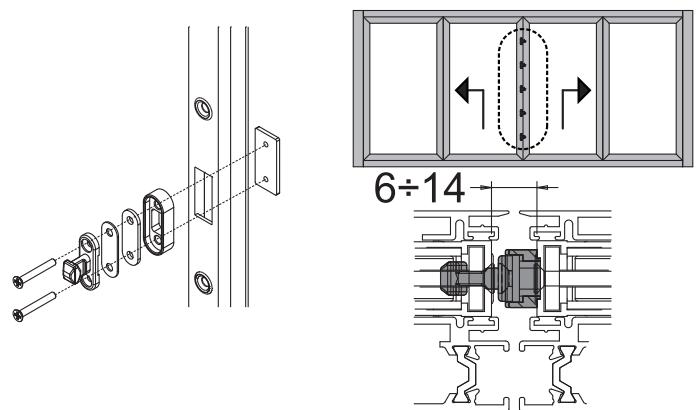
Montage verstellbare Schließstelle 13÷25 mm



Montage Schließstelle mit Mikrobelüftung



Montage Schließstelle für in entgegengesetzte Richtung
öffnende Flügel

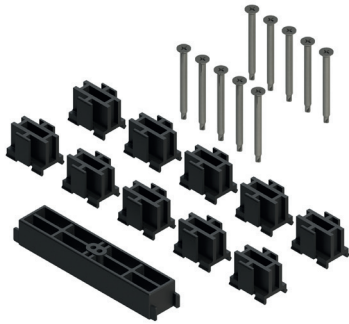


HEBESCHIEBEFLÜGEL GS3000 - GS300/400

Art. Nr.	Einzelteilbezeichnung	Eingang	Höhe der Zugstange (Ha)	Positionen Fenstergriff (Hm)	Kompatibel mit Laufwerken	Kompatibel mit Lochabstand Steckgriff (l)	Schlüssel	Basis Neutral	Eloxiertes Elox	Lackiert	Trend/Gold Messing	Stücke pro Schafel
07105	ZUGSTANGE KEY H170 E37,5-GS3000	37,5 mm	1680 mm	354 mm	300/22	80 mm	JA	X				1
07106	ZUGSTANGE KEY H190 E37,5-GS3000	37,5 mm	1880 mm	654 mm	300/22	80 mm	JA	X				1
0710701	ZUGSTANGE KEY H200 E37,5-GS3000	37,5 mm	1980 mm	954 mm	300/22	80 mm	JA	X				1
0710801	ZUGSTANGE KEY H230 E37,5-GS3000	37,5 mm	2280 mm	954 mm	300/22	80 mm	JA	X				1
0710901	ZUGSTANGE KEY H260 E37,5-GS3000	37,5 mm	2580 mm	954 mm	300/22	80 mm	JA	X				1
0711001	ZUGSTANGE KEY H300 E37,5-GS3000	37,5 mm	2980 mm	954 mm	300/22	80 mm	JA	X				1
07133	ZUGSTANGE KEY H170 E27,5-GS3000	27,5 mm	1680 mm	354 mm	300/22	80 mm	JA	X				1
07134	ZUGSTANGE KEY H190 E27,5-GS3000	27,5 mm	1880 mm	654 mm	300/22	80 mm	JA	X				1
0713501	ZUGSTANGE KEY H200 E27,5-GS3000	27,5 mm	1980 mm	954 mm	300/22	80 mm	JA	X				1
0713601	ZUGSTANGE KEY H230 E27,5-GS3000	27,5 mm	2280 mm	954 mm	300/22	80 mm	JA	X				1
0713701	ZUGSTANGE KEY H260 E27,5-GS3000	27,5 mm	2580 mm	954 mm	300/22	80 mm	JA	X				1
0713801	ZUGSTANGE KEY H300 E27,5-GS3000	27,5 mm	2980 mm	954 mm	300/22	80 mm	JA	X				1
07161	VERLÄNGRUNG STANGENABDECKUNG GS3000	-	650 mm	-	-	-	NEIN	X				5
07122	STECKGRIFF STOSSDÄMPFER GS3000	-	-	-	-	-	-	X				10

Art. Nr.	Einzelteilbezeichnung	Bereich	Basis Neutral	Eloxiertes Elox	Lackiert	Trend/Gold Messing	Stücke pro Schafel
07149	FESTE SCHLISSSTELLE	13 ÷ 16 mm	X				10
07150	VERSTELLBARE SCHLISSSTELLE	13 ÷ 25 mm	X				10
07151	SCHLISSSTELLE MIKRO-BELÜFTUNG	13 ÷ 16 mm	X				10
07152	SCHLISSSTELLE FÜR IN ENTGEGENGESETZTE RICHTUNG ÖFFNENDE FLÜGEL	13 ÷ 16 mm	X				10

PASSTÜCKE GS3000



Funktion

Profil-Passtücke für Zugstange und Hauptlaufwerk für Hebeschiebeflügel GS3000.

Technisches Online-Datenblatt



Technische Details

Satz Adapter für die Zugstange und das Hauptlaufwerk, die am Beschlag im Inneren der Profilmutter angebracht werden.

Die Passtücke sind in verschiedenen Maßen lieferbar und sind in Funktion des Profils, der Zugstange und des Typs der eingesetzten Schließstelle auszuwählen

Jeder Satz Passtücke besteht aus:

- 10 auf der Zugstange zu montierenden Passtücken
- 1 auf dem Hauptlaufwerk zu installierendem Passtück
- selbstschneidenden Befestigungsschrauben

Werkstoffe

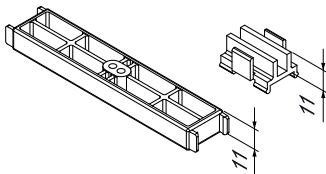
Passtücke aus Polyamid
Selbstschneidende Befestigungsschraube aus verzinktem Stahl
Sicherungsschrauben aus Edelstahl

Lieferbare Passtücke für den Seitenhalt, die für den stabilen Sitz der Laufwerke in Profilmutter ohne Seitenhalt eingesetzt werden können.

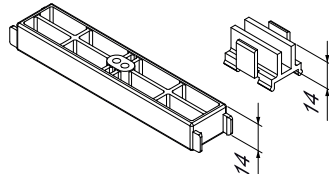
Die Befestigung der Passtücke am Profil erfolgt mit Madenschrauben.

Lieferbare Passtücke für feste Schließstellen mit Mikrobelüftung.

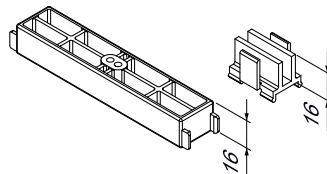
Art. 07153



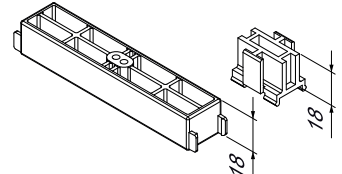
Art. 07154



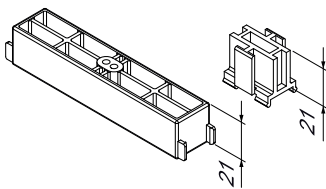
Art. 07155



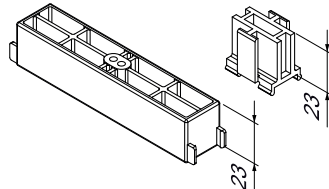
Art. 07156



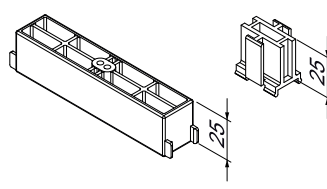
Art. 07157



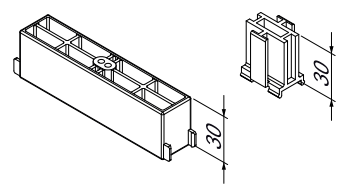
Art. 07158



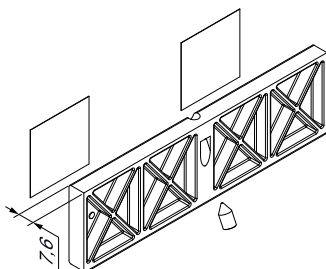
Art. 07159



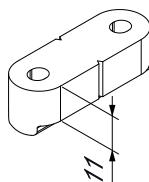
Art. 07160



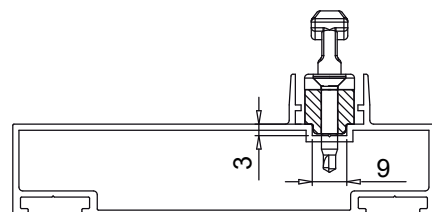
Art. 07162



Art. 07163

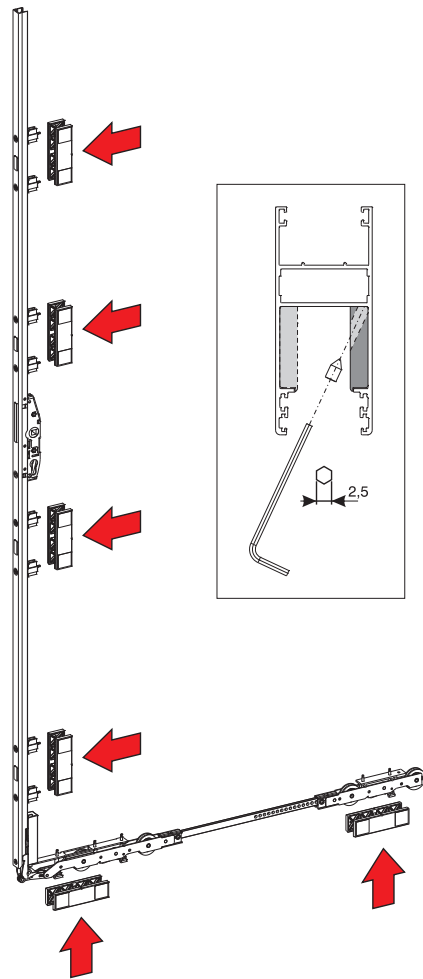


Montage Passtück für Schließstellen

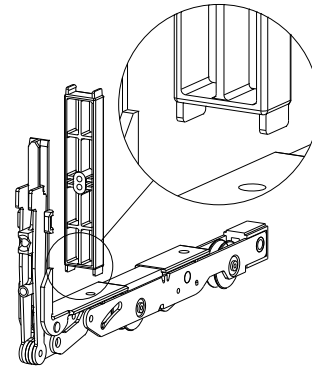


HEBESCHIEBEFLÜGEL GS3000 - GS300/400

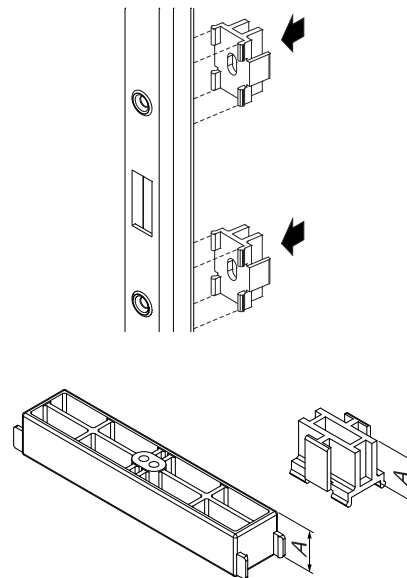
Montageschema der Passstücke für seitlichen Halt



Montage des Passstücke auf dem Hauptlaufwerk

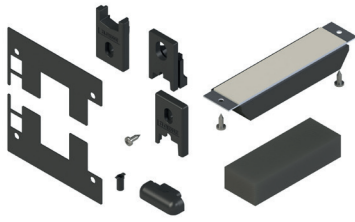


Montage der Passstücke der Zugstange



Art. Nr.	Einzelteilbezeichnung	Abmessung (A)	Basis Neutral	Elpoxiertes Elox	Lackiert	Trend/Gold Messing	Stücke pro Schachtel
07153	PASSSTÜCKE 11 FÜR STANGE UND LAUFWERK-GS3000	11 mm	X				1
07154	PASSSTÜCKE 14 FÜR STANGE UND LAUFWERK-GS3000	14 mm	X				1
07155	PASSSTÜCKE 16 FÜR STANGE UND LAUFWERK-GS3000	16 mm	X				1
07156	PASSSTÜCKE 18 FÜR STANGE UND LAUFWERK-GS3000	18 mm	X				1
07157	PASSSTÜCKE 21 FÜR STANGE UND LAUFWERK-GS3000	21 mm	X				1
07158	PASSSTÜCKE 23 FÜR STANGE UND LAUFWERK-GS3000	23 mm	X				1
07159	PASSSTÜCKE 25 FÜR STANGE UND LAUFWERK-GS3000	25 mm	X				1
07160	PASSSTÜCKE 30 FÜR STANGE UND LAUFWERK-GS3000	30 mm	X				1
07162	PASSSTÜCK SEITENHALT - GS3000	-	X				20
07163	PASSSTÜCK FÜR SCHLISSSTELLE - GS3000	-	X				20

VERARBEITUNGSABDECKKAPPE GS3000



Funktion

Verarbeitungsabdeckkappe für das System der Hebeschiebeflügel GS3000.

Technisches Online-Datenblatt



Technische Details

Der Bausatz Verarbeitungsabdeckkappen enthält alle Teile, die für die Herstellung von Hebeschiebefenster/-türen mit 2 Flügeln erforderlich sind:

- Oberer Staubschutz und unterer mittlerer Dichtungsschwamm, die auf Höhe der mittleren Labyrinthdichtung im Rahmen als Staub- und Luftabdichtung eingesetzt werden
- Obere und untere Verarbeitungsabdeckkappen, um die Fräsbearbeitungen auf dem Mittelpfosten des Flügels zu verdecken
- untere Dichtungspuffer, die die Abdichtung der Schiene verbessern
- Abdeckkappe des Wasserablaufs, die auf dem unteren Querteil angebracht wird und für schnellen Wasserablauf aus dem Inneren der Rahmenkammer nach außen sorgt
- Dichtplatten zur Abdichtung der Verbindung zwischen Pfosten und Querteil bei Rahmen mit 90°-Zuschnitt
- Ablaufrohre für die Montage auf dem unteren Rahmenquerteil

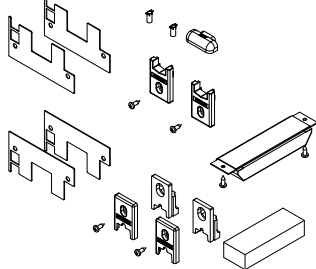
Werkstoffe

- Staubschutzkappe, die aus einem Plastikgehäuse und einem Schwamm besteht
- Unterer mittlerer Dichtschwamm aus Schaumgummi
- Schrauben aus Edelstahl
- Verarbeitungsabdeckkappen und Aushebelsicherung aus glasfaserverstärktem Polyamid
- Untere Dichtungspuffer aus Gummi
- Abdeckkappe und Wasserablaufrohre aus glasfaserverstärktem Polyamid
- Dichtplatten aus selbstklebendem Gummi
- Gummidämpfer

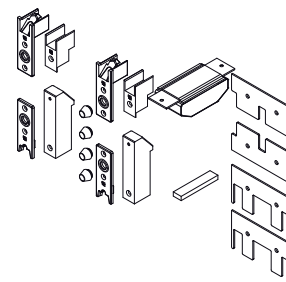
Lieferbar sind ebenfalls Bausätze mittlere Schutzkappen und Aushebelsicherung, bestehend aus:

- Oberer Staubschutz und unterer mittlerer Dichtungsschwamm, die auf Höhe der mittleren Labyrinthdichtung im Rahmen als Staub- und Luftabdichtung eingesetzt werden
- obere und untere Verarbeitungsabdeckkappen mit Puffern, die die Schläge zwischen Flügel und Rahmen beim Schließen dämpfen.
- Aushebelsicherung, die in der oberen Ecke des Rahmens montiert wird. Die Vorrichtung verhindert, dass der Flügel durch einfaches Anheben der unteren Schiene entfernt werden kann
- Passstücke für die Aushebelsicherung, die auf der Höhe des seitlichen Pfostens des Flügels angebracht werden

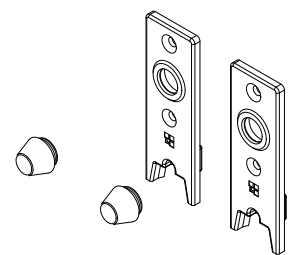
Satz Verarbeitungsabdeckkappen für Hebeschiebefenster/-türen mit 2 Flügeln



Satz Verarbeitungsabdeckkappen und Aushebelsicherung



Untere Verarbeitungsabdeckkappen



Art. Nr.	Einzelteilbezeichnung	Anmerkung	Basis Neutral	Eloxiertes Elox	Lackiert	Trend/Gold Messing	Stücke pro Schachtel
07164	SATZ VERARBEITUNGSABDECKKAPPE GS3000		X				5
07967	SATZ VERARBEITUNGSABDECKKAPPE GS3000		X				5
0797701	SATZ MITTLERE KAPPEN AUSHEBELUNGSSICHERUNG - GS3000		X				5
07978	SATZ MITTLERE KAPPEN AUSHEBELUNGSSICHERUNG - GS3000		X				5

STECKGRIFF KORA GS3000-300

Funktion

Steckgriffe für Hebeschiebetüren GS3000-300.

Technisches Online-Datenblatt



Technische Details

Steckgriff mit langem Griff für Hebeschiebetüren mit dem Look der Linie KORA für die Herstellung von bis zu 400 kg schweren Flügeln.

Vierkantzapfen 10 mm.

Bohrabstand 80 mm.

Lieferbar in der Ausführung Einzelflügel mit und ohne Schlüssel und in Ausführung Doppelflügel mit Schlüssel.

Kompatibel mit Zugstangen mit Eingang 27,5 und 37,5 mm.

Kombinierbar mit Muschelziehgriff mit Bohrabstand 80 mm.

Werkstoffe

Griff und Abdeckung aus Aluminium

Gehäuse aus Zamak

Drehteil aus verzinktem Stahl

Dichtring aus Acetalharz

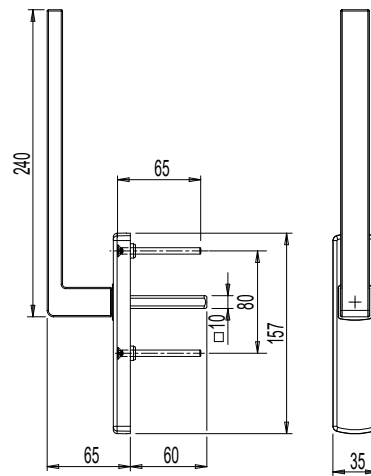
Vierkantzapfen aus verzinktem Stahl

Befestigungsschrauben aus verzinktem Stahl

Steckgriff KORA L240 CP-I80



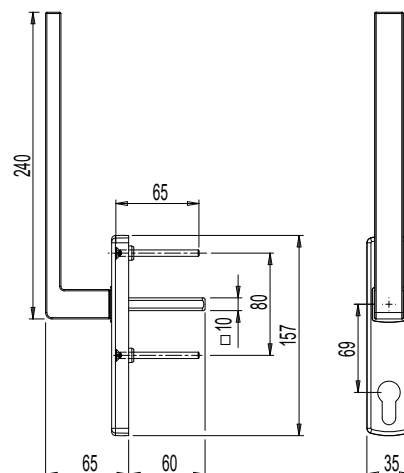
Maße Steckgriff KORA L240 CP-I80



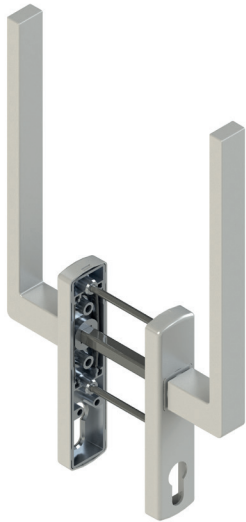
Steckgriff KORA L240 KEY-I80



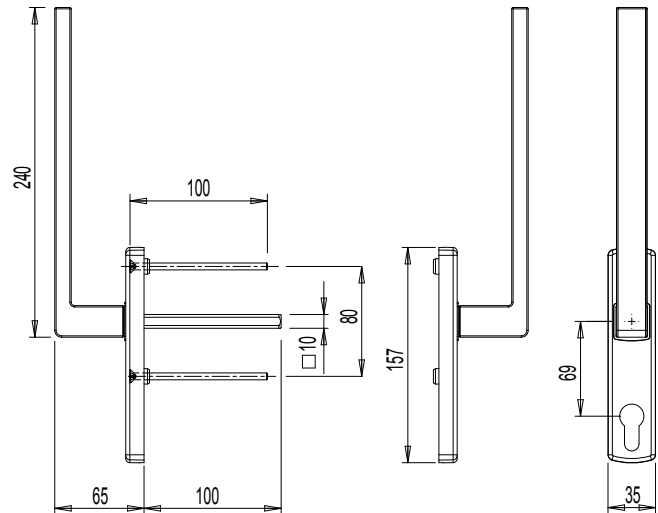
Maße Steckgriff KORA L240 KEY-I80



Steckgriff KORA L240 CP -I80



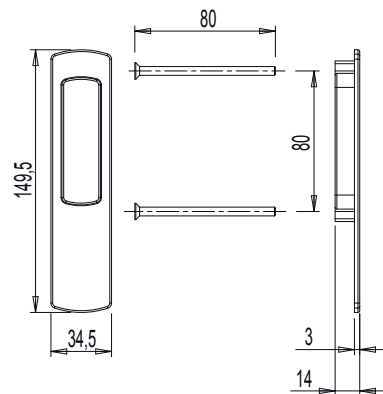
Maße Steckgriff KORA L240 CP -I80



Außenmuschelgriff



Maße Außenmuschelgriff



Art. Nr.	Einzelteilbezeichnung	Achsabstand (l)	Grifflänge (L)	Kompatibel mit Zugstange	Basis Neutral	Eloxiertes Elox	Lackiert	Trend/Gold Messing	Stücke pro Schachtel
0246801	STECKGRIFF KORA L240-I80 GS3000	80 mm	240 mm	E = 27,5mm/E = 37,5mm	X	X	X	X	1
0246901	STECKGRIFF KORA L240 KEY-I80 GS3000	80 mm	240 mm	E = 27,5mm/E = 37,5mm	X	X	X	X	1
0247001	STECKGRIFF KORA L240-I80 GS3000 (PAAR)	80 mm	240 mm	E = 27,5mm/E = 37,5mm	X	X	X	X	1
0799501	AUßENMUSCHELGRIFF	80 mm	-	E = 27,5mm/E = 37,5mm	X		X	X	5

STECKGRIFF ASIA GS3000-300

Funktion

Steckgriffe für Hebeschiebetüren GS3000-300.

Technisches Online-Datenblatt



Technische Details

Steckgriff mit langem Griff für Hebeschiebetüren mit dem Look der Linie ASIA für die Herstellung von bis zu 400 kg schweren Flügeln.

Vierkantzapfen 10 mm.

Bohrabstand 80 mm.

Lieferbar in der Ausführung Einzelflügel mit und ohne Schlüssel und in Ausführung Doppelflügel mit Schlüssel.

Kompatibel mit Zugstangen mit Eingang 27,5 und 37,5 mm.

Kombinierbar mit Muschelziehgriff mit Bohrabstand 80 mm.

Werkstoffe

Griff und Abdeckung aus Aluminium

Gehäuse aus Zamak

Drehteil aus verzinktem Stahl

Dichtring aus Acetalharz

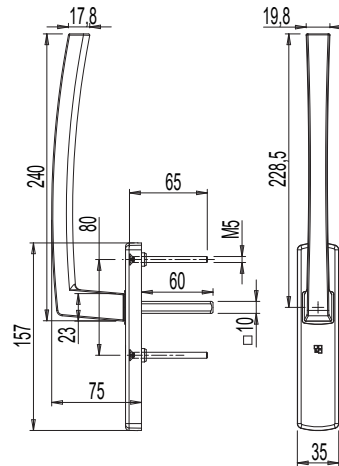
Vierkantzapfen aus verzinktem Stahl

Befestigungsschrauben aus verzinktem Stahl

Steckgriff ASIA L240 -I80



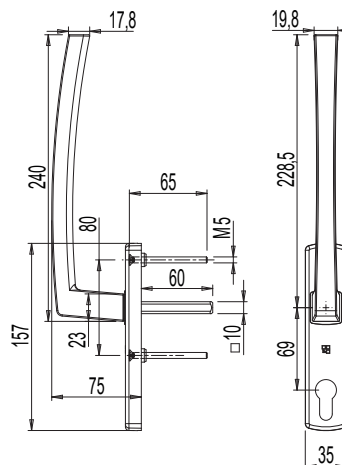
Maße Steckgriff ASIA L240 -I80



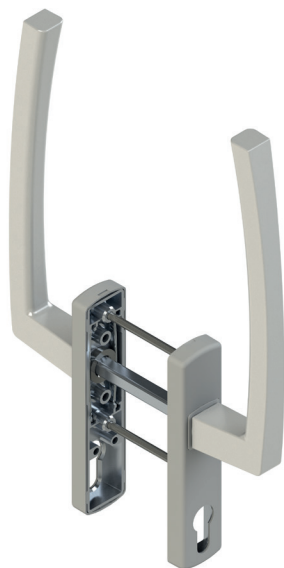
Steckgriff ASIA L240 KEY-I80



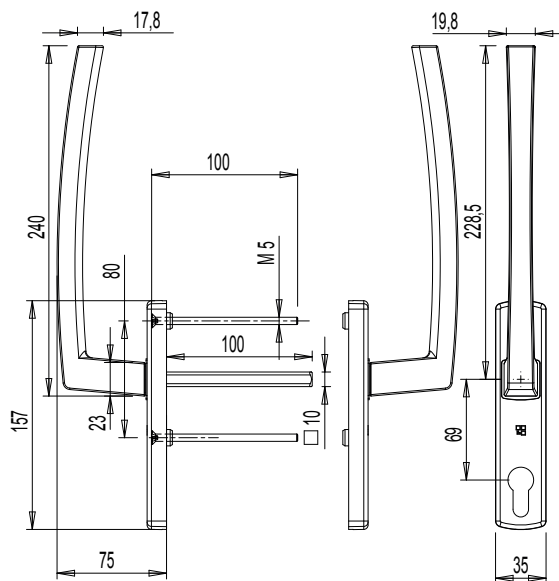
Maße Steckgriff ASIA L240 KEY -I80



Steckgriff ASIA L240 CP -I80



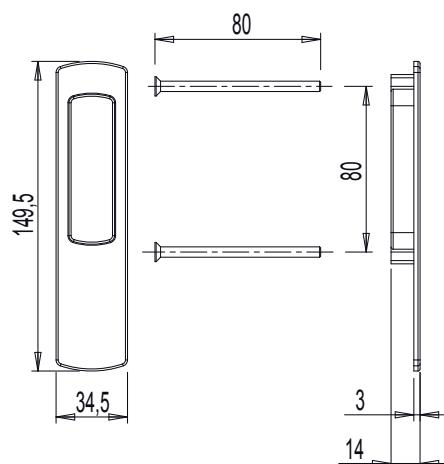
Maße Steckgriff ASIA L240 CP -I80



Außenmuschelgriff



Maße Außenmuschelgriff



Art. Nr.	Einzelteilbezeichnung	Achsabstand (l)	Grifflänge (L)	Kompatibel mit Zugstange	Basis Neutral	Eloxiertes Elox	Lackiert	Trend/Gold Messing	Stücke pro Schachtel
0244601	STECKGRIFF ASIA L240-I80 GS3000	80 mm	240 mm	E = 27,5mm/E = 37,5mm	X	X	X	X	1
0244701	STECKGRIFF ASIA L240 KEY-I80 GS3000	80 mm	240 mm	E = 27,5mm/E = 37,5mm	X	X	X	X	1
0244801	STECKGRIFF ASIA L240-I80 GS3000 (PAAR)	80 mm	240 mm	E = 27,5mm/E = 37,5mm	X	X	X	X	1
0799501	AUßENMUSCHELGRIFF	80 mm	-	E = 27,5mm/E = 37,5mm	X		X	X	5

STECKGRIFF PRIMA GS3000-300

Funktion

Steckgriffe für Hebeschiebetüren GS3000-300.

Technisches Online-Datenblatt



Technische Details

Steckgriff mit langem Griff für Hebeschiebetüren mit dem Look der Linie PRIMA für die Herstellung von bis zu 400 kg schweren Flügeln.

Vierkantzapfen 10 mm.

Bohrabstand 80 mm.

Lieferbar in der Ausführung Einzelflügel mit und ohne Schlüssel und in Ausführung Doppelflügel mit Schlüssel.

Kompatibel mit Zugstangen mit Eingang 27,5 und 37,5 mm.

Kombinierbar mit Muschelziehgriff mit Bohrabstand 80 mm.

Werkstoffe

Griff und Abdeckung aus Aluminium

Gehäuse aus Zamak

Drehteil aus verzinktem Stahl

Dichtring aus Acetalharz

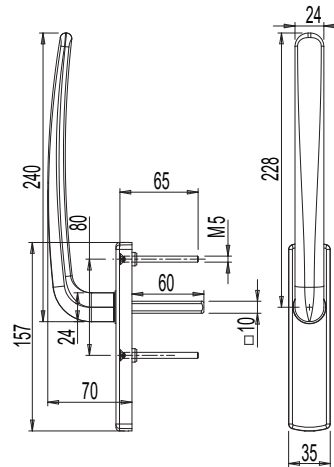
Vierkantzapfen aus verzinktem Stahl

Befestigungsschrauben aus verzinktem Stahl

Steckgriff PRIMA L240 -I80



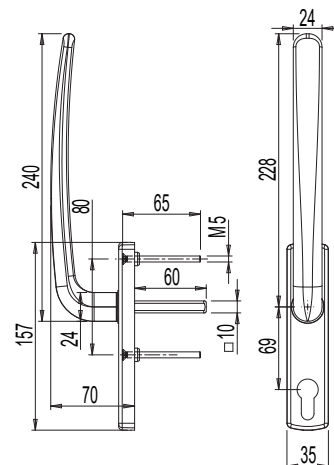
Maße Steckgriff PRIMA L240 -I80



Steckgriff PRIMA L240 KEY-I80



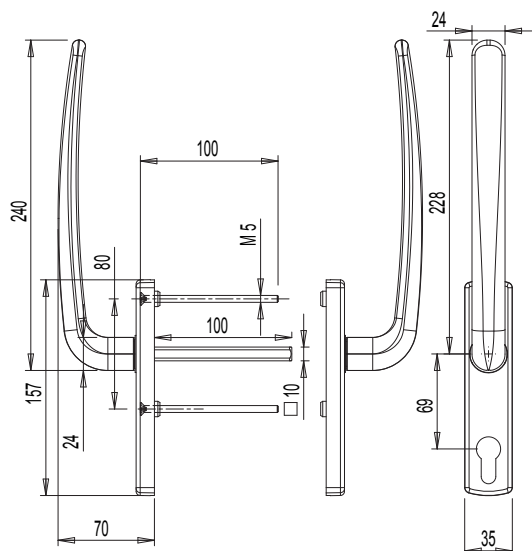
Maße Steckgriff PRIMA L240 KEY -I80



Steckgriff PRIMA L240 CP -I80



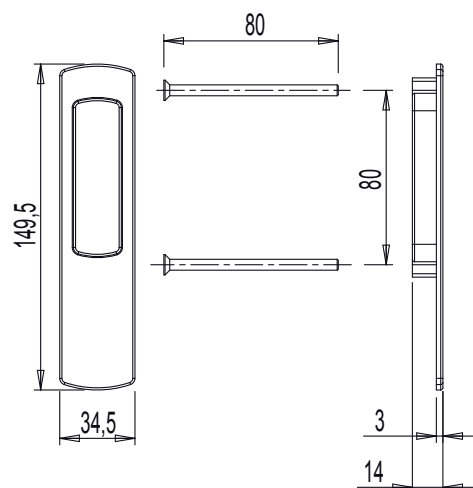
Maße Steckgriff PRIMA L240 CP -I80



Außenmuschelgriff



Maße Außenmuschelgriff



Art. Nr.	Einzelteilbezeichnung	Achsabstand (l)	Grifflänge (L)	Kompatibel mit Zugstange	Basis Neutral	Eloxiertes Elox	Lackiert	Trend/Gold Messing	Stücke pro Schachtel
0243701	STECKGRIFF PRIMA L240-I80 GS3000	80 mm	240 mm	E = 27,5mm/E = 37,5mm	X	X	X	X	1
0243801	STECKGRIFF PRIMA L240 KEY-I80 GS3000	80 mm	240 mm	E = 27,5mm/E = 37,5mm	X	X	X	X	1
0243901	STECKGRIFF PRIMA L240-I80 GS3000 (PAAR)	80 mm	240 mm	E = 27,5mm/E = 37,5mm	X	X	X	X	1
0799501	AUßENMUSCHELGRIFF	80 mm	-	E = 27,5mm/E = 37,5mm	X		X	X	5