



# CHIC DOOR 160

STYLE MUST BE FELT, NOT SEEN.



**GIESSE**  
CE EN1155 1A

 **GIESSE**

**CHIC DOOR**  
**160**

## CERNIERE A SCOMPARSA PER PORTE IN ALLUMINIO CON SISTEMI SENZA CANALETTA

C.H.I.C. Door è la gamma Giesse di cerniere a scomparsa per porte che migliora l'estetica, aumenta il valore del serramento e semplifica la gestione del magazzino. Le sue elevate capacità di carico, in accordo con gli standard europei, rendono il prodotto molto versatile e applicabile in una vasta varietà di soluzioni residenziali e commerciali.

C.H.I.C. Door offre un montaggio estremamente facile ed intuitivo, che consente di velocizzare le operazioni di installazione. Le ampie regolazioni, laterale, in altezza e compressione, sono realizzabili da un unico operatore a porta installata.

Disponibile nella finitura  
**Silver**



Disponibile nella finitura  
**Black**



GUARDA IL VIDEO





# C.H.I.C. DOOR 160 I PLUS



## Semplice

L'installazione del prodotto è particolarmente semplice in quanto è richiesto di realizzare solo una facile lavorazione sul telaio. La posa della porta può avvenire in cantiere compiendo poche operazioni.



## Solida

Una portata massima che risponde alla maggioranza delle richieste applicative residenziali, commerciali e pubbliche.



## Registabile

La regolazione 3D della porta può essere fatta da un unico operatore con chiave a brugola. Il campo di regolazione laterale può variare in funzione del profilo utilizzato.

Laterale = +/-3mm

Altezza = -2/+3mm

Compressione = +/-1m



## Apertura 105°

Il prodotto può essere applicato sia su aperture interne che esterne con un angolo di apertura massimo che può raggiungere i 105°. Il prodotto è ideale per una varietà di applicazioni sia residenziali che commerciali.



## Marcatura CE

Le cerniere C.H.I.C. Door 160 sono prodotti marcati CE in accordo con la norma EN 1935:2004 (classe 12) che prevede 200.000 cicli di apertura e chiusura dell'anta.



## Brevettata

C.H.I.C. Door è una soluzione brevettata. Tutte le fasi di design, sviluppo e produzione sono 100% Made in Italy.

GUARDA IL VIDEO



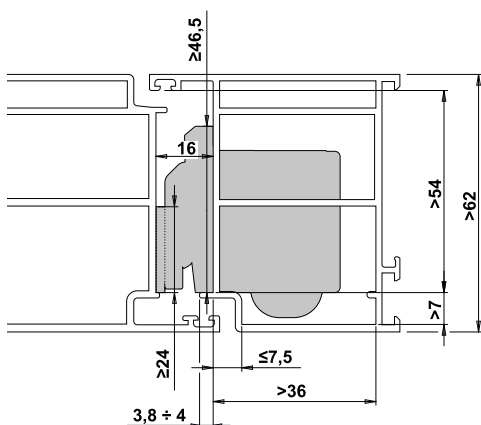
# C.H.I.C. DOOR 160

## LA GAMMA

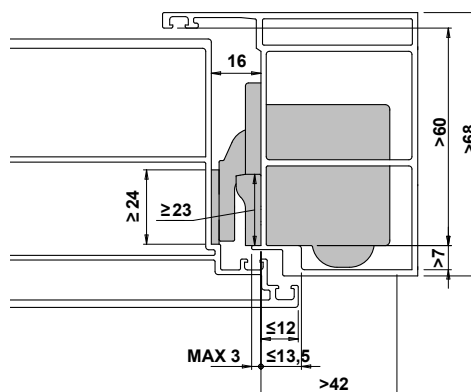
Descrizione	Articolo	Note
<b>C.H.I.C. Door per sistemi porta a sormonto (senza canaletta)</b>		
C.H.I.C. Door 160	00920020	Argento anodizzato
C.H.I.C. Door 160	00920190	Nero anodizzato
Spessore 1mm *	00757000	
<b>C.H.I.C. Door per sistemi porta complanari (senza canaletta)</b>		
C.H.I.C. Door 160	00917020	Argento anodizzato
C.H.I.C. Door 160	00917190	Nero anodizzato
Spessore 1mm *	00757000	

\* impilabili fino a un massimo di 3mm (per sistemi con distanza anta/telaio >16mm)

### Complanare



### Sormonto



## GAMMA C.H.I.C. ANCHE PER FINESTRE

Per un'estetica coordinata di tutto l'edificio



**Anta ribalta**



**Anta battente**



**Vasistas**

# LA SOLUZIONE COMPLETA PER PORTE IN ALLUMINIO

Le sinergie tra i brand Tyman International consentono di equipaggiare una porta completa con prodotti ad alte prestazioni, attingendo al vasto catalogo di Schlegel, Giesse e Reguitti.



 **GIESSE**

## Maniglie per porta

La gamma di maniglie per porta di Giesse include le stesse estetiche di cremonesi e martelline, rendendo così possibile un design coordinato di tutti i serramenti dell'edificio.



 **REGUITTIinox**

## Maniglioni

Una vasta gamma di maniglioni con oltre 50 estetiche disponibili in svariate finiture. I maniglioni Reguitti Inox sono totalmente personalizzabili in lunghezza, altezza, sezione (quadrata, tonda, rettangolare) e supporti (dritti o inclinati).

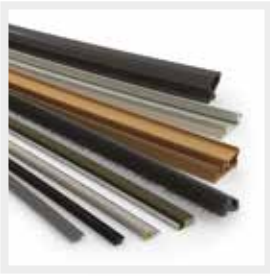


**Schlegel**

## Q-LON

La guarnizione in schiuma di poliuretano che combina eccellente isolamento termico con eccezionali prestazioni acustiche e facilità d'installazione. Disponibile in diversi colori, standard o personalizzabili, per una mimetizzazione totale all'interno del serramento.

Disponibile anche in versione Fire Retardant per porte anti-fuoco.



**Schlegel**

High performance sealing solutions



**GIESSE**

Innovative engineered hardware



**REGUITTI**

Italian design handles



**JATEC**

Timeless exclusive handles

