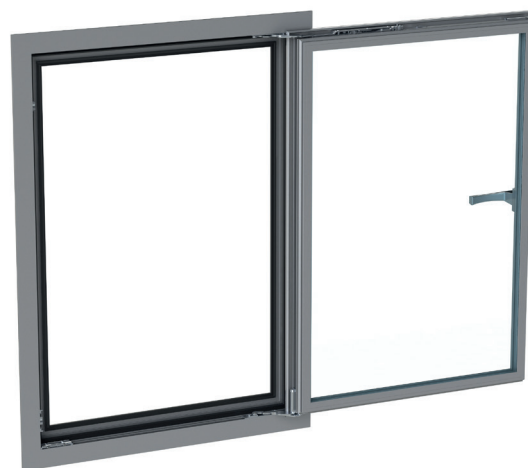


## CHIC 3D 130 ERRE

**Funciones**

Sistema de herrajes completo que se oculta al cerrar la hoja, para carpinterías oscilobatientes con capacidad de hasta 130 kg y apertura de la hoja a 180°. Disponible en las versiones Base, Lógica y con microventilación.



# CHIC 130

**Características Técnicas**

Para realizar un mecanismo oscilo batiente CHIC 3D 130 ERRE se requieren:

1. Kit bisagras +compases
2. Kit mecanismos para cremonas, martelinas y martelinas SUPRA 7
3. Cremona, martelina o martelina SUPRA 7 (disponibles en varios modelos a elegir en la sección específica del catálogo)

**Regulaciones**

Las regulaciones son micrométricas e independientes entre sí.

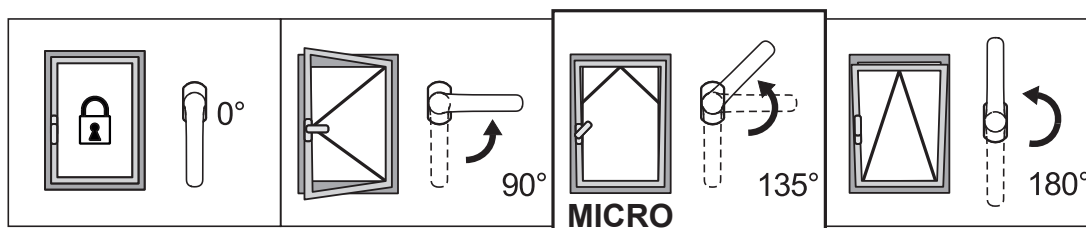
**Microventilación de serie**

La microventilación permite obtener al mismo tiempo en el cerramiento la posición oscilo batiente y la microventilación (apertura micrométrica de la hoja) para un mejor recambio del aire.

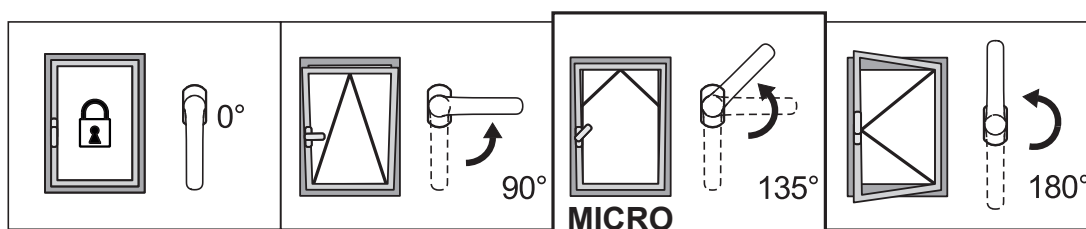
**Logica**

El elemento de maniobra Logica consiste en la primera apertura oscilo batiente (con la cremona a 90°) y segunda apertura practicable (con la cremona a 180°). Su uso se aconseja especialmente en los edificios públicos (escuelas, hospitales, etc.) junto a una cremona con llave para obtener la apertura de la ventana solamente oscilo batiente por razones de seguridad y permitir la apertura total solamente al personal en posesión de la llave.

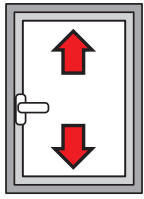
Microventilación de serie con apertura standard



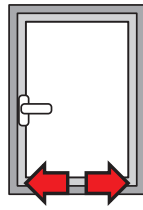
Microventilación de serie con apertura Logica



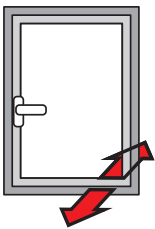
## REGULACIONES [mm]



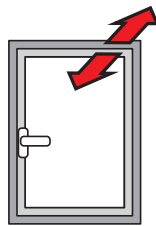
**Altura**  
+2,5 / -1



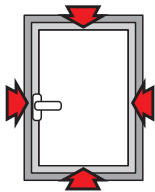
**Lateral:**  
±1,5



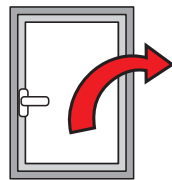
**Compresión bisagra inferior:**  
+1,4/ -0,6



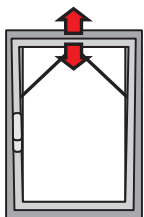
**Compresión bisagra superior:**  
±1,5



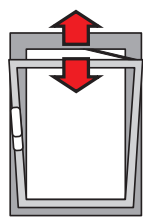
**Compresión encuentros:**  
±1,2



**Caída de la hoja:**  
+3,5/ -1,5



**Microventilación:**  
+3,6 / -0,6



**Apertura del compás T2:**  
148 ÷ 178

Tabla del máximo espesor del cristal realizable [mm]

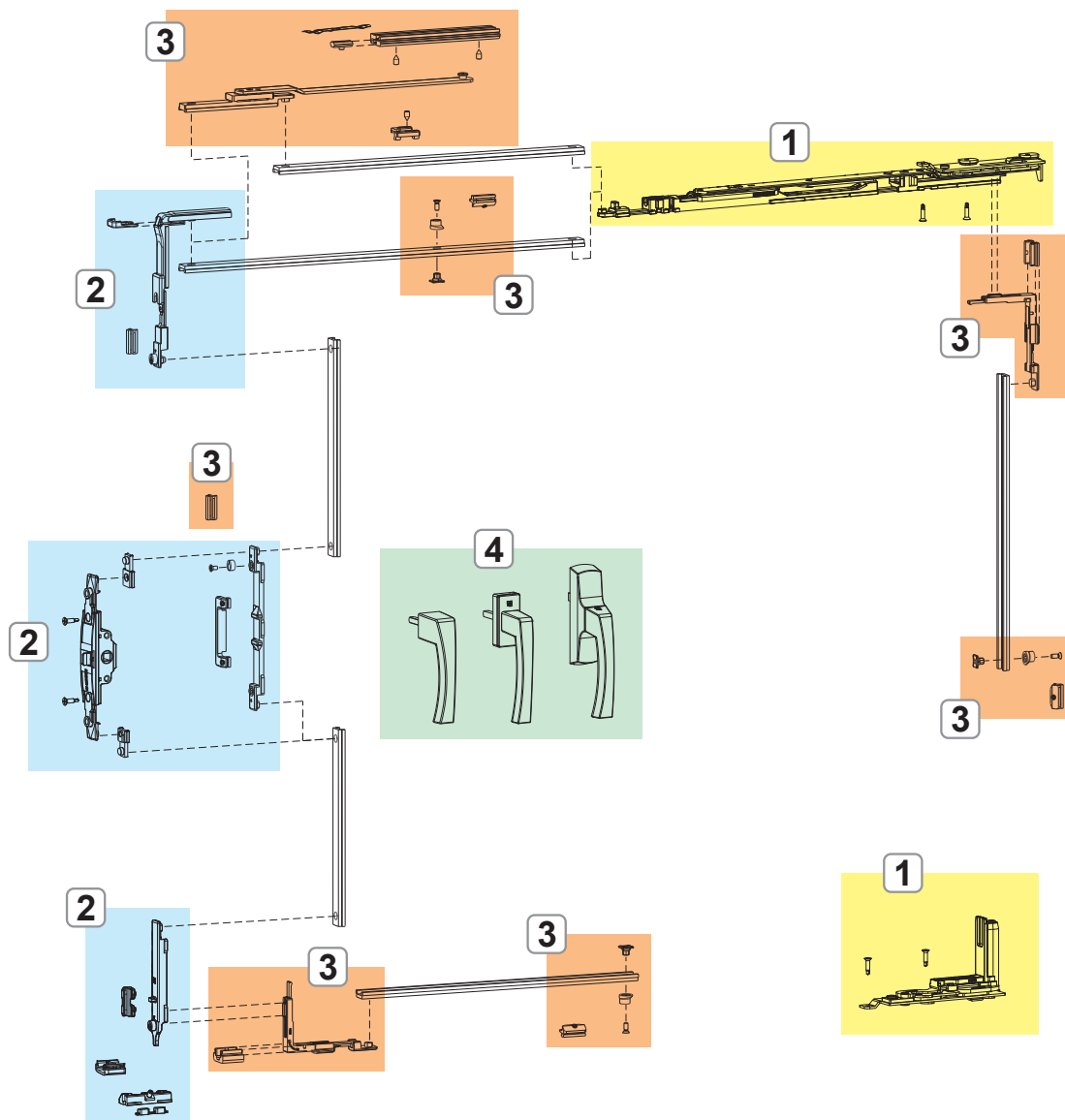
2800	35	29	25	22	19	17	16	14	13	12	12	
2700	37	31	26	23	20	18	17	15	14	13	12	
2600	39	32	28	24	21	19	18	16	15	14	13	12
2500	43	35	30	27	24	21	19	18	16	15	14	13
2400	43	35	30	27	24	21	19	18	16	15	14	13
2300	44	37	32	28	25	22	20	18	17	16	15	14
2200	46	39	33	29	26	23	21	19	18	17	15	14
2100	49	40	35	30	27	24	22	20	19	17	16	15
2000	51	43	36	32	28	26	23	21	20	18	17	16
1900	54	45	38	34	30	27	24	22	21	19	18	17
1800	57	47	40	35	31	28	26	24	22	20	19	18
1700	60	50	43	38	33	30	27	25	23	21	20	18
1600	60	53	46	40	35	32	29	27	25	23	21	18
1500	60	57	49	43	38	34	31	28	26	24	21	18
1400	60	60	52	46	40	36	33	30	28	24	21	18
1300	60	60	56	49	44	39	36	33	28	24	21	18
1200	60	60	60	53	47	43	39	33	28	24	21	
1100	60	60	60	58	52	46	39	33	28	24		
1000	60	60	60	60	57	47	39	33	28			
900	60	60	60	60	58	47	39	33				
800	60	60	60	60	58	47	39					
700	60	60	60	60	58	47						
600	500	600	700	800	900	1000	1100	1200	1300	1400	1500	1600
450												

Tabla capacidad máxima realizable [kg]

2800	124	124	124	124	124	124	124	124	124	124	124		
2700	126	126	126	126	126	126	126	126	126	126	126		
2600	128	128	128	128	128	128	128	128	128	128	128	128	
2500	130	130	130	130	130	130	130	130	130	130	130	130	
2400	130	130	130	130	130	130	130	130	130	130	130	130	
2300	130	130	130	130	130	130	130	130	130	130	130	130	
2200	130	130	130	130	130	130	130	130	130	130	130	130	
2100	130	130	130	130	130	130	130	130	130	130	130	130	
2000	130	130	130	130	130	130	130	130	130	130	130	130	
1900	130	130	130	130	130	130	130	130	130	130	130	130	
1800	130	130	130	130	130	130	130	130	130	130	130	130	
1700	130	130	130	130	130	130	130	130	130	130	130	127	
1600	130	130	130	130	130	130	130	130	130	130	127	119	
1500	130	130	130	130	130	130	130	130	130	128	119	112	
1400	130	130	130	130	130	130	130	130	129	119	111	104	
1300	130	130	130	130	130	130	130	129	119	111	103	97	
1200	130	130	130	130	130	130	130	119	110	102	95		
1100	130	130	130	130	130	130	119	109	101	94			
1000	130	130	130	130	130	119	108	99	92				
900	130	130	130	130	119	107	98	90					
800	130	130	130	119	106	95	87						
700	130	130	119	104	93	84							
600	450	500	600	700	800	900	1000	1100	1200	1300	1400	1500	1600

# CHIC 130

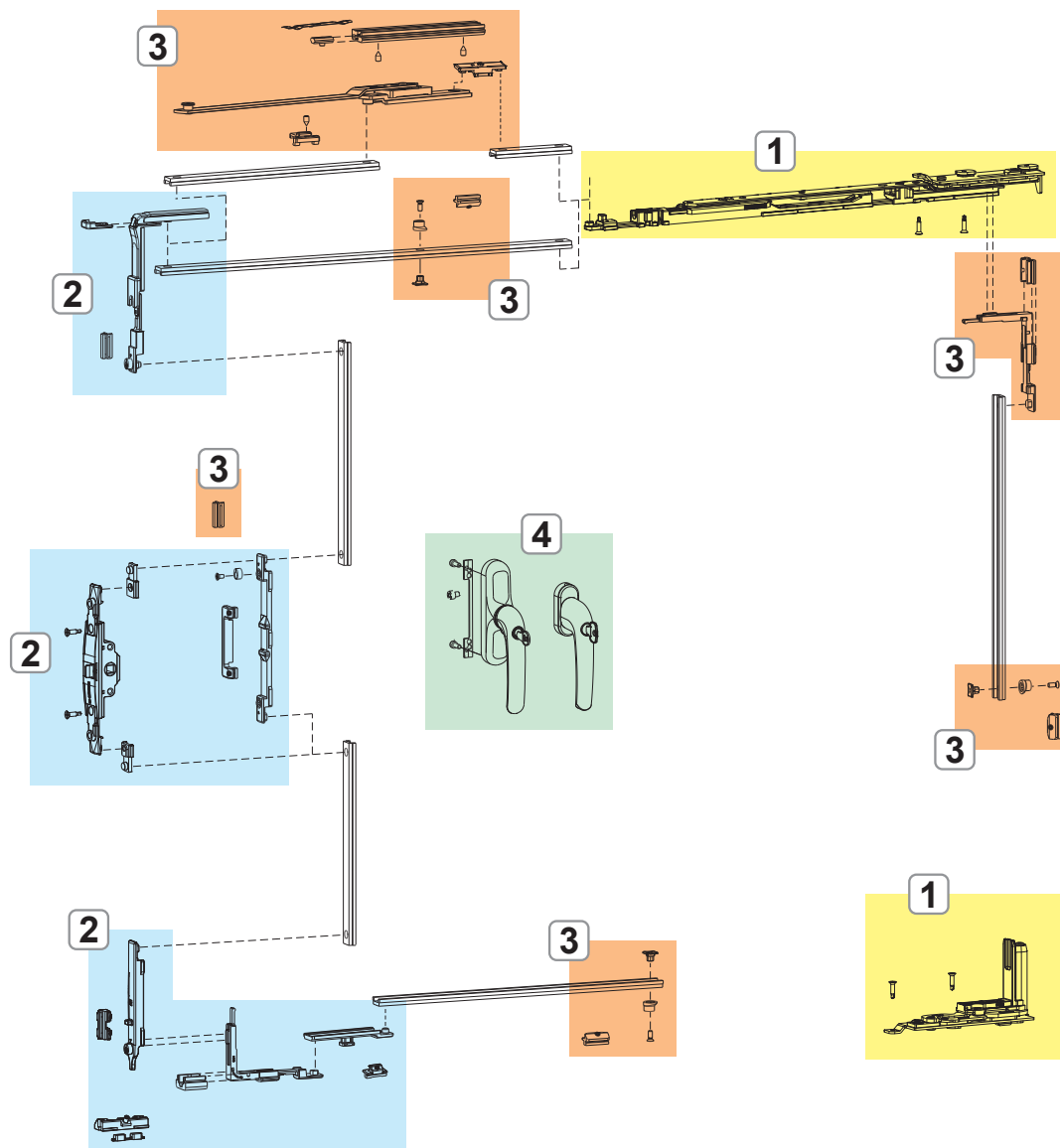
CHIC 3D 130 ERRE standard



1. BISAGRAS Y COMPASES CHIC 3D 130 ERRE
2. MECANISMOS CIERRE CHIC 3D 130 ERRE
3. CREMONAS, MARTELINAS Y ELEMENTOS DE MANIOBRA NP SUPRA
4. CIERRES Y ACCESORIOS SUPLEMENTARIOS CHIC 3D 130

# CHIC 130

CHIC 3D 130 ERRE logica



1. BISAGRAS Y COMPASES CHIC 3D 130 ERRE
2. MECANISMOS CIERRE CHIC 3D 130 ERRE
3. CREMONAS, MARTELINAS Y ELEMENTOS DE MANIOBRA NP SUPRA
4. CIERRES Y ACCESORIOS SUPLEMENTARIOS CHIC 3D 130

**BISAGRAS Y COMPASES CHIC 3D 130 ERRE**

**Funciones**

Kit bisagras (superior e inferior), completamente preensambladas y listas para instalarlas en el perfil.

**Características Técnicas**

Permiten la apertura oscilo batiente en combinación con los mecanismos.

Versiones microventilación y Logica.

El compás está equipado con microventilación de serie (regulable).

Al desplazar el bulón de cierre, el compás pasa de tradicional a Logica.

El compás T2 es regulable: la apertura "A" va de 178 mm (base) a 148 mm.

**Materiales**

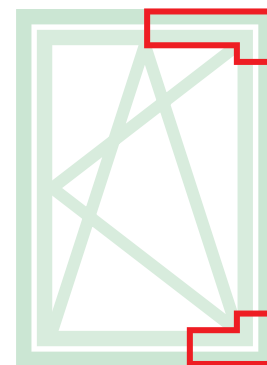
Soporte angular de zamak

Bielas y placas bisagras de acero galvanizado

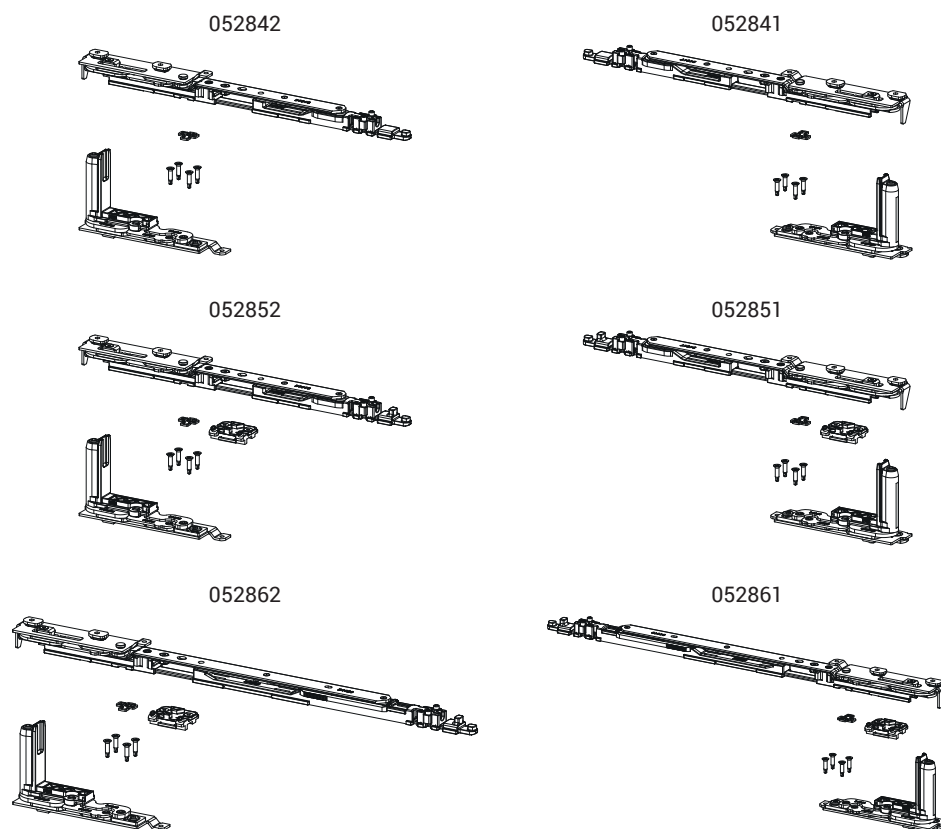
Pernos de acero inoxidable AISI 304 y bronce aluminio

Levas de acero galvanizado

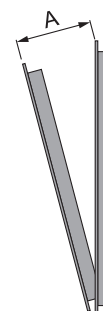
Biela y varilla compás de acero inoxidable AISI 304



Ficha técnica on-line



Apertura de hoja



Código	Descripción	NUDO	Rango (mm)	Versión	A (mm)	Mano	Base Brutto	Anodizado Elox	Lacado	Trend/Oro Latón	Unidades por confección
052841	CHIC 130 ERRE - KIT OB COMPÁS T1	C007	L 450 ÷ 475	-	98	DCH.	X				10
052842	CHIC 130 ERRE - KIT OB COMPÁS T1	C007	L 450 ÷ 475	-	98	IZD	X				10
052851	CHIC 130 ERRE - KIT OB COMPÁS T1	C007	L 475 ÷ 700	Micro	98	DCH.	X				10
052852	CHIC 130 ERRE - KIT OB COMPÁS T1	C007	L 475 ÷ 700	Micro	98	IZD	X				10
052861	CHIC 130 ERRE - KIT OB COMPÁS T2	C007	L 600 ÷ 1600	Micro	148÷178	DCH.	X				10
052862	CHIC 130 ERRE - KIT OB COMPÁS T2	C007	L 600 ÷ 1600	Micro	148÷178	IZD	X				10

## MECANISMOS CIERRE CHIC 3D 130 ERRE

### Funciones

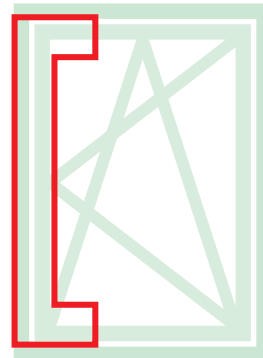
Mecanismos de cierre de hoja oscilo batiente para cremona, martelina y martelina SUPRA 7, disponibles en versión Base y Logica.

### Materiales

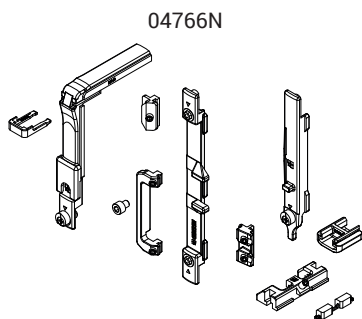
Reenvío, arrastre, puntal mecanismo y encuentros de zamak con acabado GS Silver Plus (hasta 500 h de resistencia a la corrosión).

Tornillos y espárragos de acero inoxidable.

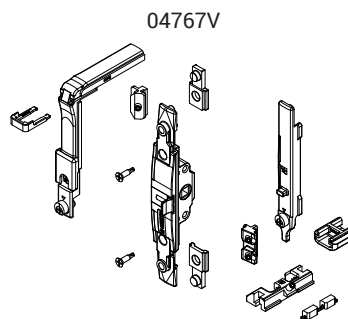
Sistema elevación de poliamida.



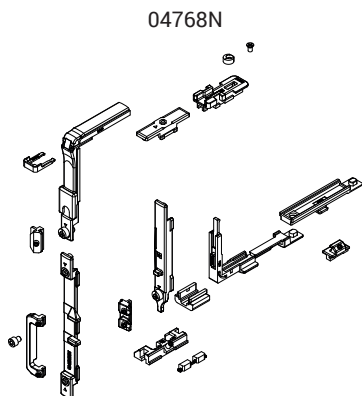
Ficha técnica on-line



04766N



04767V



04768N

Código	Descripción	NUDO	Elemento de maniobra	Versión	Base Bruto	Anodizado Elox	Lacado	Trend/Oro Latón	Unidades por confección
04766N	MECANISMO DE CIERRE OB	C007	Cremona	-	X				10
04767V	MECANISMO DE CIERRE OB M 180	C007	Martelina	-	X				10
04768N	MECANISMO DE CIERRE OB LOGICA	C007	Cremona	Logica	X				10

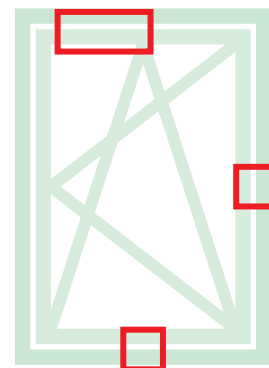
**CIERRES Y ACCESORIOS SUPLEMENTARIOS CHIC 3D 130 ERRE**

**Funciones**

Los cierres adicionales permiten añadir elementos de cierre cuando aumentan las dimensiones del cerramiento o cuando se requieren puntos de cierre en los travesaños o en el montante del lado bisagras.

**Características Técnicas**

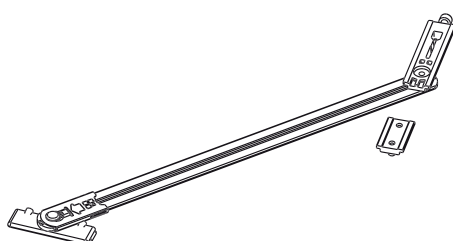
Según las dimensiones del cerramiento se habrán de utilizar en combinación con este mecanismo los cierres adicionales (para  $H > 1200$  mm y  $L > 1000$  mm) y el compás adicional (que es obligatorio para  $L > 1000$  mm).



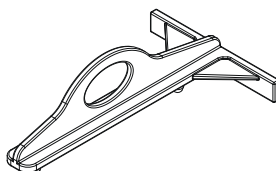
Ficha técnica on-line



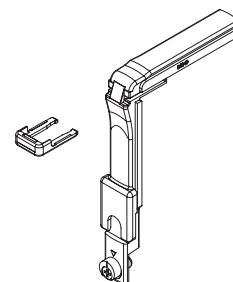
02034K



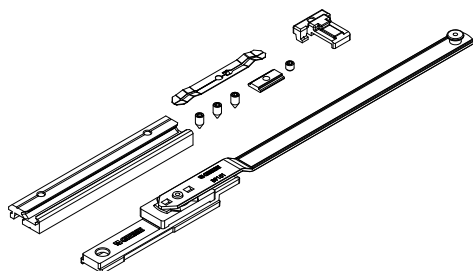
03548



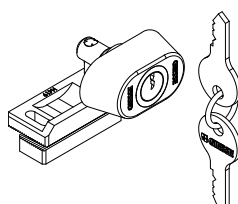
04017K



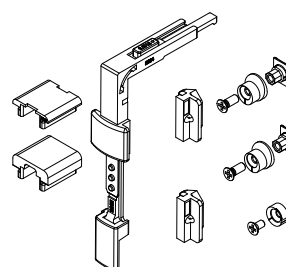
04308K



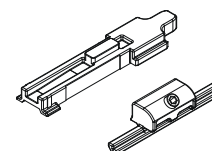
04311



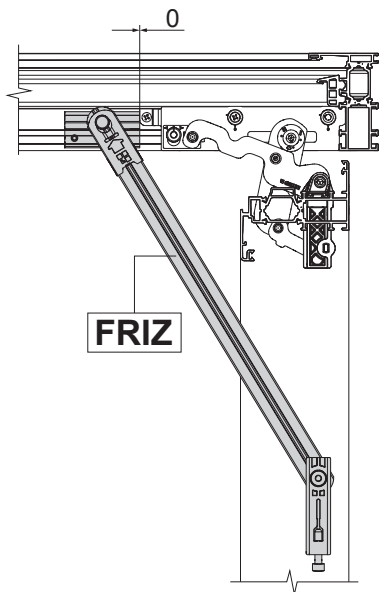
04648K



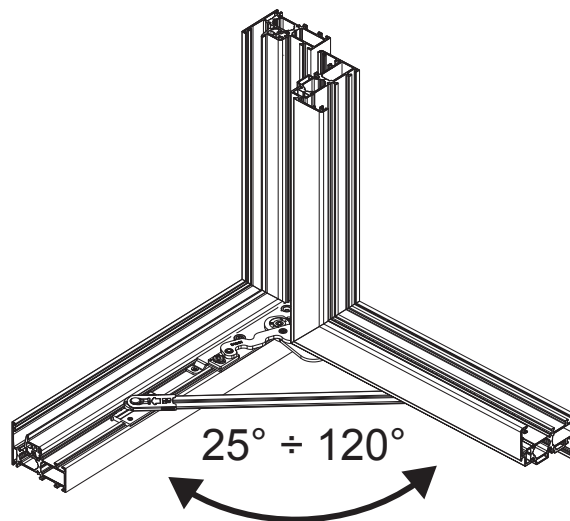
05287



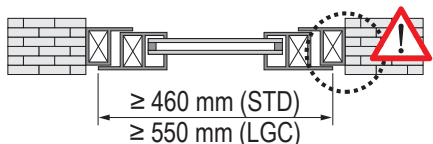
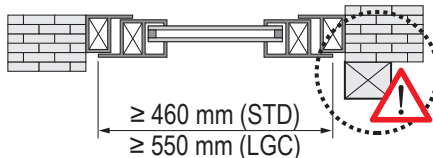
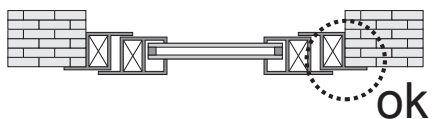
Posicionamiento del compás FRIZ



Ángulo de apertura con compás FRIZ



Uso obligatorio del compás FRIZ



Código	Descripción	NUDO	Rango (mm)	Base Bruto	Anodizado Elox	Lacado	Trend/Oro Latón	Unidades por confección
02034K	COMPÁS LIMITADOR APERTURA FRIZ	C007	Ver dibujo	X				10
03548	CHIC ERRE - PLANTILLA PARA OSCILO BATIENTE	C007	-	X				10
04017K	ÁNGULO DE REENVÍO FUTURA	C007		X				10
04308K	COMPÁS SUPLEMENTARIO PARA OB	C007	L > 1000	X				5
04311	CERRADURA BLOQUEO APERTURA CON HOJA	C001-C002-C003-C005-C006-C007-C008-C009-C010-C013-C014-C015-C017	-	X				10
04648K	CIER.ADIC.VERT./HOR. GS999	C007	H > 1200 L > 1000	X				10
05287	CHIC ERRE - CIERRE SUPLEMENTARIO COMPÁS	C007	-	X				10



**KIT BISAGRAS HOJA PASIVA CHIC 3D 130 ERRE**

**Funciones**

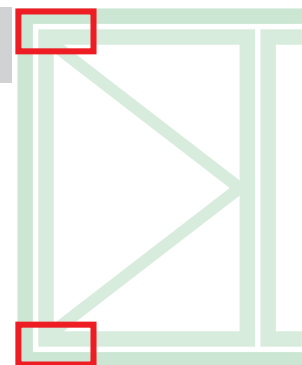
Grupo bisagras (superior e inferior) para hoja practicable o para hoja pasiva con oscilo batiente CHIC 3D 130 ERRE.

**Características Técnicas**

Apertura de la hoja a 180°.  
 Capacidad máxima 130 kg.  
 Montaje sencillo, fácil y rápido mediante levas especiales premontadas.  
 Ambas bisagras son regulables (3D).  
 En caso de impedimentos en apertura, usar el compás limitador FRIZ.

**Materiales**

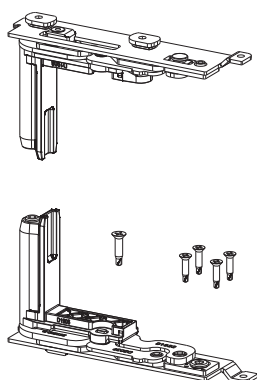
Soporte angular de zamak  
 Bielas y placas bisagras de acero galvanizado  
 Pernos de acero inoxidable AISI 304 y bronce aluminio  
 Levas de acero galvanizado



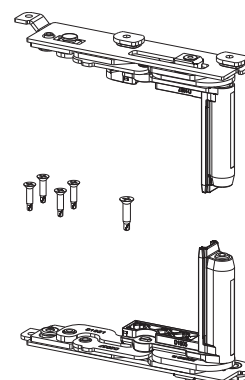
Ficha técnica on-line



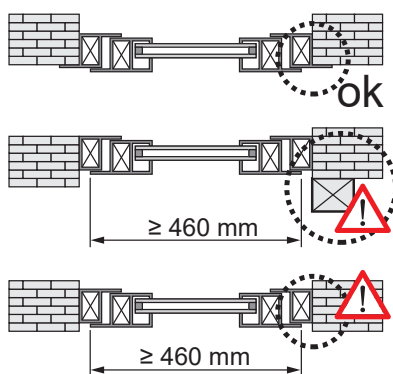
052832



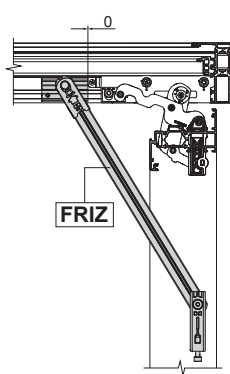
052831



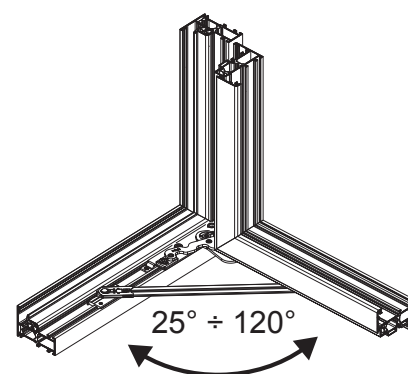
Uso obligatorio del compás FRIZ



Posicionamiento del compás FRIZ



Ángulo de apertura con compás FRIZ



Código	Descripción	NUDO	Mano	Base Bruto	Anodizado Elox	Lacado	Trenido/Oro Latón	Unidades por conexión
052831	CHIC 130 ERRE - KIT BISAGRAS HOJA	C007	DCH.	X				10
052832	CHIC 130 ERRE - KIT BISAGRAS HOJA	C007	IZD.	X				10