

**GIESSE - BALCONY DOOR**

**Funktion**

Drehkipp-Balkontür, die auch von außen betätigt werden kann.  
 Falls erforderlich, kann die Tür auch mit einem Schloss ausgestattet werden, um die Sicherheit zu erhöhen.  
 Besonders geeignet für Terrassen oder Innenhöfe.

**Technische Merkmale**

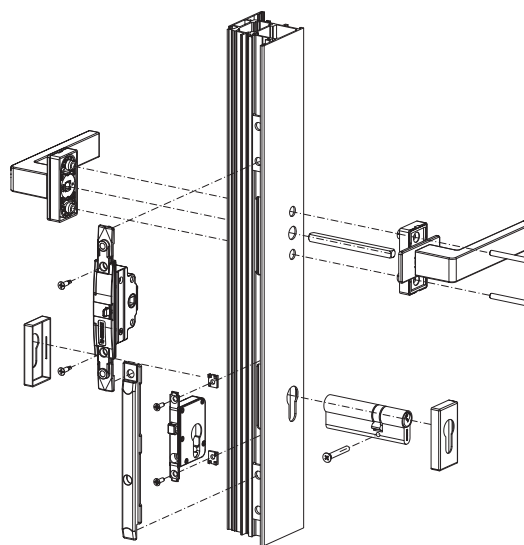
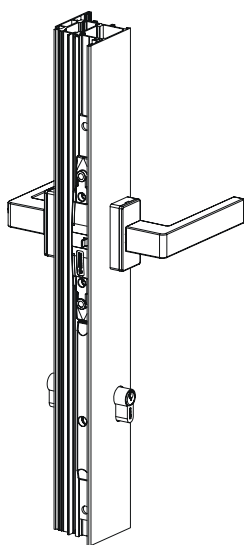
Der Drehkippflügel für die Balkontür ist sowohl für die traditionellen Beschläge vom Typ FUTURA als auch für die verdeckt liegenden CHIC-Beschläge erhältlich und wird mit Standard- oder (doppelten) SUPRA 7 GIESSE-Steckgriffen betätigt.

Als Ersatz für den traditionellen Antrieb ist ein solcher mit 32 mm Rücksatz zu verwenden, der die Anwendung des doppelten Steckgriffs ermöglicht.

Falls erforderlich, erhöht das Schloss die Sicherheit des Systems.

Für die Herstellung eines Drehkippflügels an einer Balkontür benötigen Sie:

- CHIC oder FUTURA Bänder und Scheren
- Getriebe für Drehkippflügel mit Antrieb M180 Rücksatz 32 mm
- doppelte SUPRA 7 Steckgriffe
- Schloss Rücksatz 32 mm



**KONFIGURATIONSBEISPIELE**

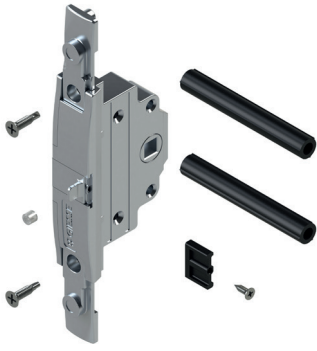
**Konfiguration Balcony Door FUTURA 130**

Artikel	Menge	Art. Nr.
<b>Doppelter Steckgriff SUPRA 7</b>	1 Stück	04395 - 04396 - 04397 - 04398
<b>AR-Getriebe</b>	1 Stück	00947 oder 04704 + 00945
<b>Verriegelung</b>	1 Stück	00946
<b>Bänder</b>	1 Stück	04711
<b>Scheren</b>	1 Stück	04284 - 04285
<b>Zylinder</b>	1 Stück	siehe TÜRZYLINDER

**Konfiguration Balcony Door CHIC 100**

Artikel	Menge	Art. Nr.
<b>Doppelter Steckgriff SUPRA 7</b>	1 Stück	04395 - 04396 - 04397 - 04398
<b>AR-Getriebe</b>	1 Stück	00947 oder 04704 + 00945
<b>Verriegelung</b>	1 Stück	00946
<b>Satz Bänder und Scheren</b>	1 Stück	043551/043552 - 043561/043562
<b>Zylinder</b>	1 Stück	siehe TÜRZYLINDER

## ANTRIEB M180 RÜCKSATZ 32 MM



### Funktion

Einseitig wirkendes Getriebe, das mit einem Steckgriff betätigt werden kann. Es wird in das Profilrohr für den Antrieb der Verschlussmechanismen der GIESSE Drehkippflügel und Flügel eingesetzt.

Technisches Online-Datenblatt

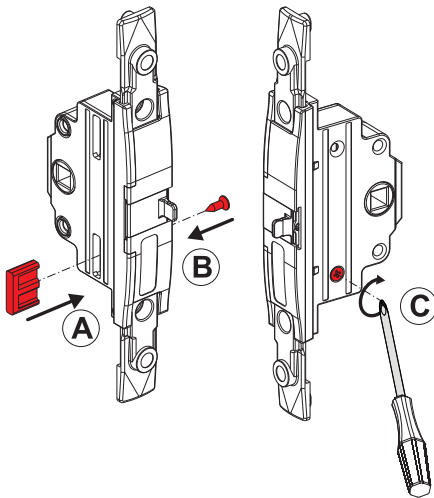


### Technische Merkmale

Der Antrieb ist beidhändig und kann mit allen gängigen GIESSE und SUPRA 7 Steckgriffen kombiniert werden. Zudem ermöglicht der 32 mm Rücksatz die Anwendung des Steckgriffs von außen, so dass die Tür auch von außen betätigt werden kann. In Kombination mit dem Schloss 00946 können Flügel- und Drehkipp-Balkontüren hergestellt werden. Für Drehkippflügel entwickelt, kann der Antrieb am Flügel angebracht werden und begrenzt die Drehung des Griffs dank eines speziellen Anschlagelements auf 90°. Erhältlich ist sowohl das AR-Getriebe komplett mit 00947-Antrieb als auch der 00947-Antrieb, der mit dem AR 04704-Antrieb, falls bereits auf Lager, zu kombinieren ist.

### Werkstoffe

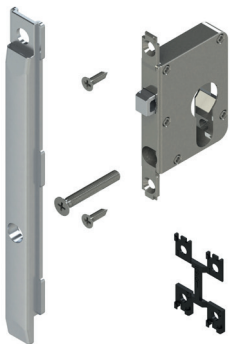
Zahnstange, Gehäuse, Fehlbediensicherungsschlitten, Deckel Einlassgetriebe und Getriebe aus Zamak-Druckguss. Passstücke aus schwarzem Polyamid: Stahlschrauben und -feder mit Zi-Ni Behandlung:



Art. Nr.	Beschreibung	Anmerkungen	Basis Neutral	Eloxiertes Elox	Lackiert	Trend/Gold Messing	Stücke pro Schachtel
00945	EINSEITIG WIRKENDES GETRIEBE M180	zu kombinieren mit 04704	X				5

Art. Nr.	Beschreibung	QUERSCHNITT	Beschlag	Ausführung	Basis Neutral	Eloxiertes Elox	Lackiert	Trend/Gold Messing	Stücke pro Schachtel
00947	VERSCHLUSSGETRIEBE FÜR DREHKIPPFLÜGEL M 180	C001-C002-C003-C005-C006-C013-C014-C015-C017	Steckgriff	-	X				10

## SCHLOSS FÜR BALKONTÜR



### Funktion

Schloss, das in Kombination mit dem Antrieb Rücksatz 32 mm die Herstellung sogenannter Flügel- und Drehkipp-Balkontüren ermöglicht.

Technisches Online-Datenblatt

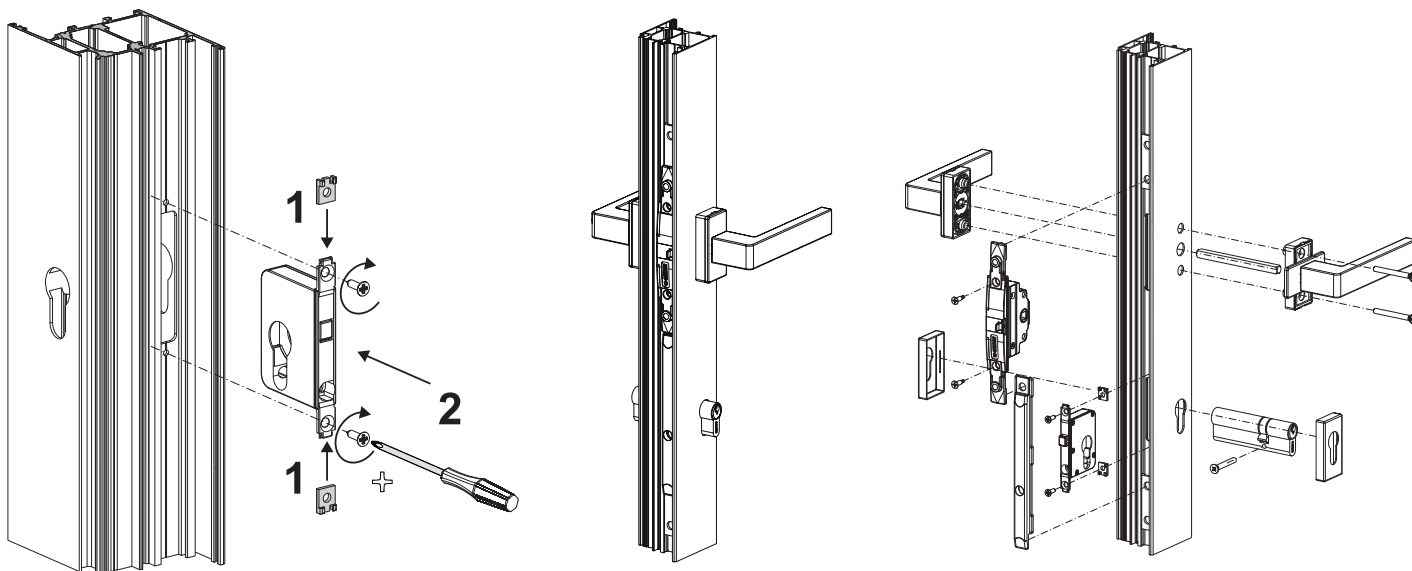


### Technische Merkmale

Das Schloss ist beidhändig und passt zum Antrieb 00945 (Rücksatz 32 mm) und allen gängigen GIESSE und SUPRA 7 Steckgriffen. Dieses Schloss ist sowohl bei Flügel- als auch bei Drehkipptüren/-fenstern anwendbar und ermöglicht dank des 32 mm Rücksatzes die Verwendung von Giesse-Zylindern (europäisches Profil), so dass das gleiche Fenster/die gleiche Tür auch von außen verriegelt werden kann.

### Werkstoffe

Schlossgehäuse und bewegliches Bauteil aus Druckguss-Zamak.  
Passtücke aus schwarzem Polyamid:  
Schrauben mit Zi-Ni-Finish.



Art. Nr.	Beschreibung	Anmerkung	Basis Neutral	Eloxiertes Elox	Lackiert	Trend/Gold Messing	Stücke pro Schachtel
00946	SCHLOSS FÜR DREHKIPPFÜGEL		X				5



## SUPRA 7 - DOPPELTE STECKGRIFFE

### Funktion

Innovatives Griffsystem ohne Rosette für das Öffnen und Schließen von Fenstern mit unterschiedlichen Öffnungsarten, die mit kompatibelem Getriebe mit 7-mm-Vierkantstift ausgeführt sind. Das System kann mit anderen Giesse Produkten mit gleichem Design kombiniert werden.

Technisches Online-Datenblatt



### Technische Merkmale

Die doppelten Steckgriffe Supra 7 können mit Giesse Antrieben und Getrieben für Schiebefenster und Drehflügelfenster verwendet werden, deren Rotor mit einem 7-mm-Vierkantstift kompatibel ist.

Dank seines exklusiven Designs kann das Produkt mit sämtlichen sonstigen Giesse Artikeln mit gleichem Design für andere Beschlagstypen (Türgriffe, Griffe für Hebeschiebetüren usw.) kombiniert werden.

Die Produkte sind anwendbar an Flügelprofilen der Breite 26 bis 85 mm.

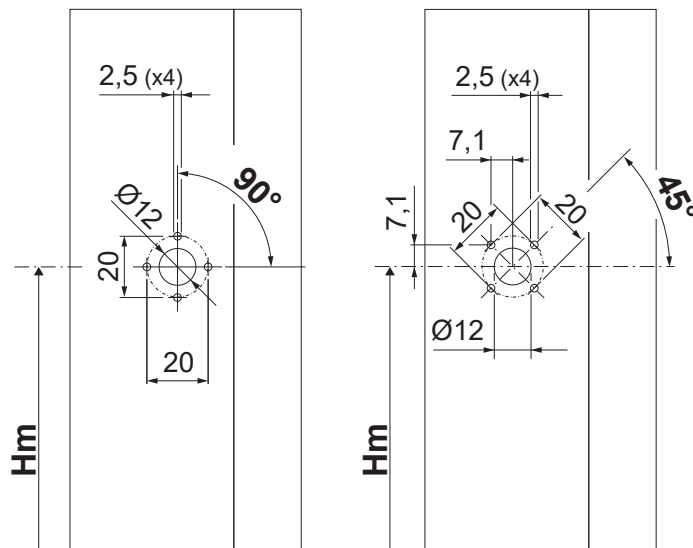
### Werkstoffe

Griff aus Aluminium-Druckguss

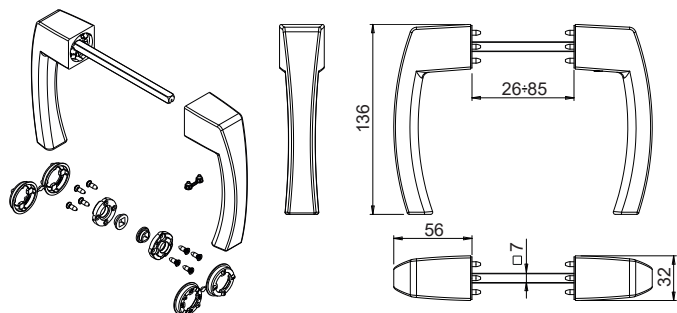
Mechanische Komponenten aus Zamak GS SILVER PLUS, verzinktem Stahl und weißem Polyamid.

Befestigungsschrauben aus verzinkter Stahl, mit Eslock Schutzbehandlung

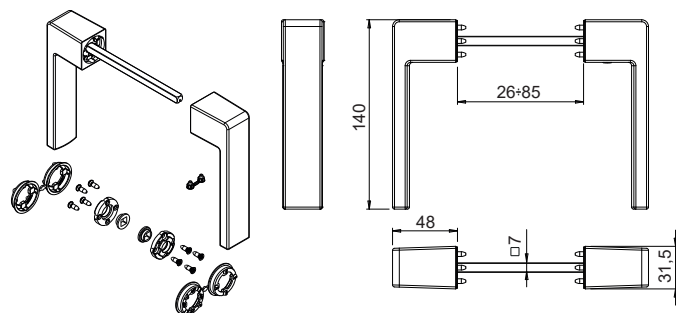
Befestigung mit 45°- oder 90°-Bearbeitung



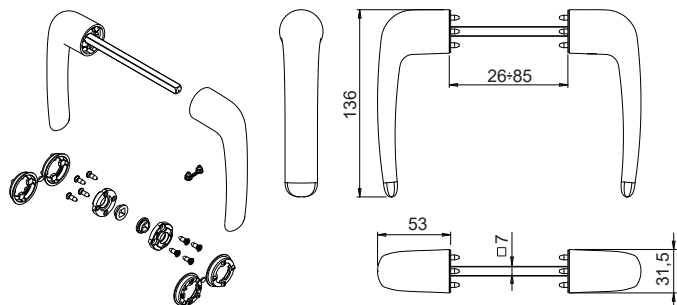
04395



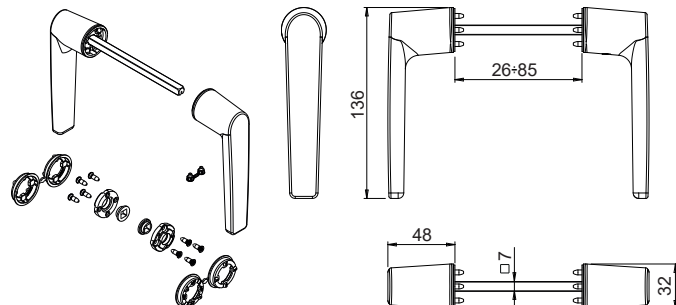
04396



04397

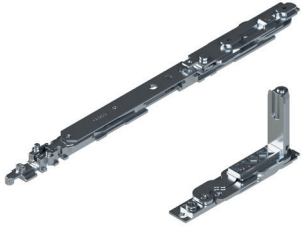


04398



Art. Nr.	Einzelteilbezeichnung	Stifttyp (mm)	Stiftlänge (mm)	Flügelbreite (mm)	Griff 0°	Griff 90°	Basis Neutral	Eloxiertes Elox	Lackiert	Trend/Gold Messing	Stücke pro Schachtel
04395	DOPPELTER STECKGRIFF SUPRA 7 - ASIA	7	112	26 ÷ 85	Geschlossen	Geöffnet	X		X	X	5
04396	DOPPELTER STECKGRIFF SUPRA 7 - KORA	7	112	26 ÷ 85	Geschlossen	Geöffnet	X		X	X	5
04397	DOPPELTER STECKGRIFF SUPRA 7 - PRIMA	7	112	26 ÷ 85	Geschlossen	Geöffnet	X		X	X	5
04398	DOPPELTER STECKGRIFF SUPRA 7 - ARIA	7	112	26 ÷ 85	Geschlossen	Geöffnet	X		X	X	5

## BÄNDER UND SCHEREN CHIC 100 DREHKIPPFLÜGEL



### Funktion

Bausatz (oberes und unteres) Band, vollständig vormontiert für den Einbau am Profil.

Technisches Online-Datenblatt

### Technische Merkmale

Sie ermöglichen die Drehkippöffnung in Kombination mit den Beschlägen. Ausführungen Mikrobelfüftung und Logica. Die Schere ist serienmäßig mit (einstellbarer) Mikrobelfüftung ausgerüstet. Durch Verschieben der Sperrklinke kann die Schere vom traditionellen auf das System Logica umgestellt werden. Die Schere T2 ist einstellbar: die Öffnung "A" reicht von 178 mm (Basis) bis 148 mm.

### Werkstoffe

Regulierbares Abstützteil aus Zamak  
 Schubstangen und Bandplatten aus verzinkten Stahl  
 Zapfen aus Edelstahl AISI 304 und Aluminiumbronze  
 Nocken aus verzinktem Stahl  
 Schubstange und Stange aus Edelstahl AISI 304

043552

043551

043562

043561

Flügelöffnung

Art. Nr.	Einzelteilbezeichnung	QUERSCHNITT	A (mm)	Hand	Basis Neutral	Eloxiertes Elox	Lackiert	Trend/Gold Messing	Stücke pro Schachtel
043551	CHIC - SATZ DREHKIPPBESCHLAG SCHERE T1	C001-C002-C003-C005-C006	98	RECHTS	X				10
043552	CHIC - SATZ DREHKIPPBESCHLAG SCHERE T1	C001-C002-C003-C005-C006	98	LINKS	X				10
043561	CHIC - SATZ DREHKIPPBESCHLAG SCHERE T2	C001-C002-C003-C005-C006	148÷178	RECHTS	X				10
043562	CHIC - SATZ DREHKIPPBESCHLAG SCHERE T2	C001-C002-C003-C005-C006	148÷178	LINKS	X				10



## BÄNDER UND SCHEREN FUTURA 3D 130

### Funktion

(Oberes und unteres) Band und Schere Drehkippflügel Futura 3D 130.

Technisches Online-Datenblatt

### Technische Merkmale

Bänder: (oberes und unteres) Band, vollständig vormontiert für den Einbau am Profil.

Scheren: Kippöffnung in Verbindung mit den Getrieben und Bändern für Drehkippflügel.

### Werkstoffe

Bänder:

- Bandgehäuse aus stranggepresstem Aluminium und Messing
- Halterungen aus Zamak mit Oberflächenbehandlung GS Silver Plus (bis zu 500 h Korrosionsfestigkeit)
- Zapfen, Schrauben und Gewindestifte aus Edelstahl

Scheren:

- Gehäuse, Spannblock und Gleitschiene aus Zamak mit Oberflächenbehandlung GS Silver Plus (bis 500 h Korrosionsfestigkeit)
- Stange, Schubstange, Gewindestifte und Schrauben aus Edelstahl
- Arretierscheibe aus Polyamid

04284

04711

Flügelöffnung

04285

Art. Nr.	Einzelteilbezeichnung	QUERSCHNITT	Basis Neutral	Eloxiertes Elox	Lackiert	Trend/Gold Messing	Stücke pro Schachtel	
04711	BAND FÜR DREHKIPPFLÜGEL FUTURA 130	C001-C002-C003-C005-C006	X		X	X	10	
Art. Nr.	Einzelteilbezeichnung	QUERSCHNITT	A (mm)	Basis Neutral	Eloxiertes Elox	Lackiert	Trend/Gold Messing	Stücke pro Schachtel
04284	SCHERE T1 130 MIT MIKROBELÜFTUNG	C001-C002-C003-C015-C016-C017	120					10
04285	SCHERE T2 130 MIT MIKROBELÜFTUNG	C001-C002-C003-C015-C016-C017	175					10