



## CERNIERE CHIC DOOR RG

### Funzioni

Cerniera per porte a scomparsa ambidestra, da applicare all'interno dei profili per una completa invisibilità del prodotto a porta chiusa. Grazie all'innovativo design (brevettato) il prodotto può essere regolato in due direzioni (laterale e in altezza) da un unico operatore.

Scheda tecnica on-line



### Caratteristiche Tecniche

CHIC DOOR RG è un cerniera a scomparsa, idonea per porte in alluminio, anche di grandi dimensioni e notevole peso. Un innovativo design (brevettato) consente di applicare il prodotto molto velocemente all'interno dei profili. Per applicare la cerniera infatti basta semplicemente realizzare una lavorazione sul telaio e poi inserire la cerniera nella canaletta dell'anta. Il fissaggio del prodotto al telaio avviene grazie a dei piastrini ad infilare precedentemente inseriti della canaletta del telaio. CHIC DOOR RG è regolabile in due direzioni:

- Regolazione laterale ( $\pm 2$  mm), agendo con chiave esagonale sui registri cerniera.
- Regolazione in altezza ( $- 2 / + 4$  mm), agendo con chiave esagonale sulla vite di registro.

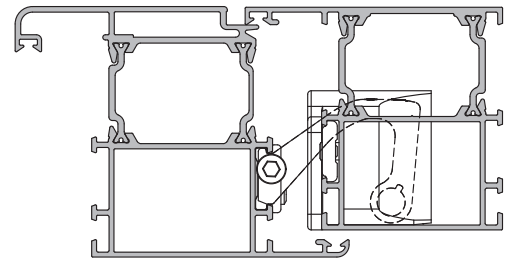
L'angolo di rotazione della cerniera è pari a circa  $105^\circ$  (in ragione anche della geometria dei profili). In caso l'anta abbia la possibilità di un'apertura  $>$  di  $90^\circ$  si suggerisce l'uso di un braccio limitatore Friz (art. 02034K). Le operazioni di regolazione dell'anta possono essere svolte da un unico operatore direttamente in cantiere. CHIC DOOR RG è un prodotto marcato CE in conformità della norma EN1935 (200.000 cicli) – Classe 12.

### Materiali

Corpo cerniera in zama pressofusa  
Collo cerniera, piastrini di fissaggio telaio ed elemento di regolazione in altezza in alluminio estruso  
Perno interno alla cerniera in acciaio inox  
Viti e grandi in acciaio inox  
Boccole in poliammide

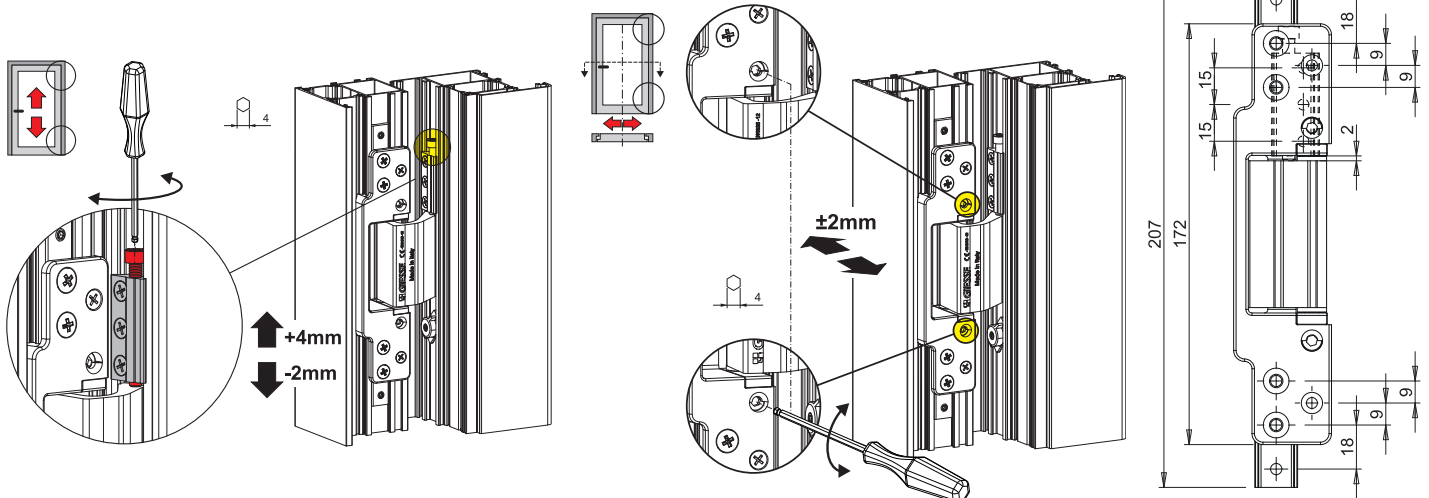
### Portate

120 Kg con 2 cerniere  
135 kg con 3 cerniere  
150 kg con 4 cerniere  
Per le portate con chiudiporta si veda il foglio istruzioni relativo.



Regolazione in altezza

Regolazione laterale



Codice	Descrizione	NODO	Versione	Apertura	Braccio Friz	Regolazione altezza	Regolazione laterale	Base Grezzo	Anodizzato Elox	Verniciato	Trend/Oro Ottone	Pezzi per confezione
00726	CHIC DOOR RG	C007	ambidestra	esterna	02034K	+4 / -2 mm	$\pm 2$ mm		X			2