



BISAGRAS CHIC DOOR RG

Funciones

Bisagra para puertas ambidiestra oculta, para aplicar al interior de los perfiles, totalmente invisible con la puerta cerrada. Gracias al innovador diseño (patentado) el producto puede ser regulado en dos direcciones (lateralmente y a lo alto) por un único operador.

Ficha técnica on-line



Características Técnicas

CHIC DOOR RG es una bisagra oculta adecuada para puertas de aluminio, incluso de grandes dimensiones y alto peso. Su diseño innovador (patentado) permite aplicarla muy rápidamente al interior de los perfiles.

Para aplicar la bisagra, es suficiente realizar un mecanizado sobre el marco e introducir la bisagra en el canal de la hoja.

La fijación del producto al marco se realiza con placas que se insertan previamente en el canal del marco.

CHIC DOOR RG se puede regular en dos direcciones:

- Regulación lateral (± 2 mm), con llave hexagonal sobre el ajuste de la bisagra.
- Regulación de la altura (- 2 / + 4 mm), con llave hexagonal sobre el tornillo de regulación.

El ángulo de rotación de la bisagra es de aproximadamente 105° (en razón de la geometría de los perfiles).

En caso de hojas con apertura a más de 90° se recomienda utilizar un compás limitador Friz (art. 02034K).

Las operaciones de regulación de la hoja pueden ser efectuadas por un único operador directamente en la obra.

CHIC DOOR RG es un producto con marca CE conforme a la norma EN1935 (200.000 ciclos) – Clase 12.

Materiales

Cuerpo de la bisagra realizado en zamak moldeado por inyección

Cuello de la bisagra, placas de fijación del marco y elemento de regulación de la altura realizados en aluminio extrudido

Perno interno de la bisagra realizado en acero inoxidable

Tornillos y prisioneros de acero inoxidable

Casquillos de poliamida

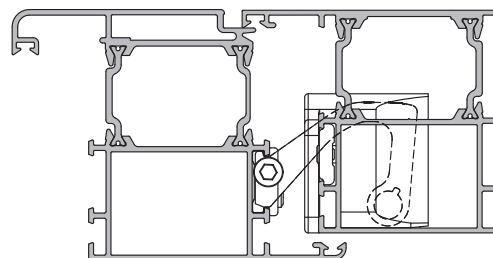
Capacidades

120 Kg con 2 bisagras

135 kg con 3 bisagras

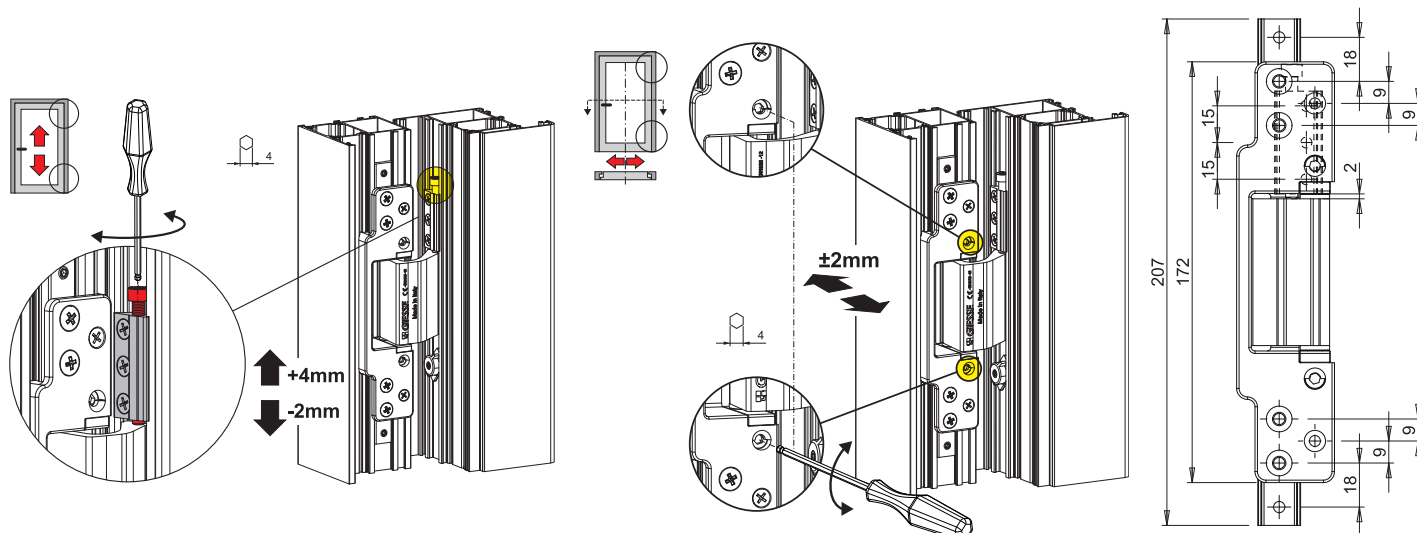
150 kg con 4 bisagras

Para las capacidades con dispositivo de cierre de la puerta, ver la hoja de instrucciones correspondiente.



Regulación en altura

Regulación lateral



| Código | Descripción | NUDO | Versión | Apertura | Compás Friz | Regulación en altura | Regulación lateral | Base Bruto | Anodizado Elox | Lacado | Tren/Oro Latón | Unidades por confección |
|--------|--------------|------|-------------|----------|-------------|----------------------|--------------------|------------|----------------|--------|----------------|-------------------------|
| 00726 | CHIC DOOR RG | C007 | ambidiestra | externa | 02034K | +4 / -2 mm | ± 2 mm | | X | | | 2 |