



BÄNDER CHIC DOOR RG

Funktion

Band für beidhändig bedienbare Schiebetür mit Mauertasche, das an der Innenseite der Profile angebracht wird, um das Produkt bei geschlossener Tür vollständig unsichtbar zu machen.

Dank seiner innovativen (patentierten) Konstruktion kann das Produkt von einem einzigen Bediener in zwei Richtungen (seitlich und in der Höhe) verstellt werden.

Technisches Online-Datenblatt



Technische Merkmale

CHIC DOOR RG ist ein verdecktes Band, das sich für auch für große und schwere Aluminiumtüren eignet.

Eine innovative (patentierte) Konstruktion ermöglicht einen äußerst schnellen Einbau des Produkts in die Profile.

Um das Band anzubringen, muss lediglich der Türrahmen bearbeitet und das Band dann in die Nut des Türflügels eingesetzt werden.

Das Produkt wird mit Hilfe von zuvor in die Rahmennut eingesetzten Anschraubplatten am Türrahmen befestigt.

CHIC DOOR RG ist in zwei Richtungen verstellbar:

- Seitenverstellung (± 2 mm), durch Betätigung der Band-Verstellstifte mit einem Sechskantschlüssel.

- Höhenverstellung ($- 2 / + 4$ mm), durch Betätigung der Stellschraube mit einem Sechskantschlüssel.

Der Drehwinkel des Bandes beträgt etwa 105° (auch bedingt durch die Geometrie der Profile).

Wenn der Türflügel um mehr als 90° geöffnet werden kann, wird der Einsatz eines Öffnungsbegrenzungsarms Friz (Art. 02034K) empfohlen.

Die Einstellung des Türflügels kann durch einen einzigen Bediener direkt auf der Baustelle erfolgen.

CHIC DOOR RG ist ein CE-gekennzeichnetes Produkt in Übereinstimmung mit Norm EN1935 (200.000 Zyklen) - Klasse 12.

Werkstoffe

Bandgehäuse aus Druckguss-Zamak
Bandhals, Türrahmen-Befestigungsplättchen und Bauteil zur Höhenverstellung aus stranggepresstem Aluminium.

Bandinnenstift aus Edelstahl

Schrauben und Stifte aus Edelstahl

Buchse aus Polyamid

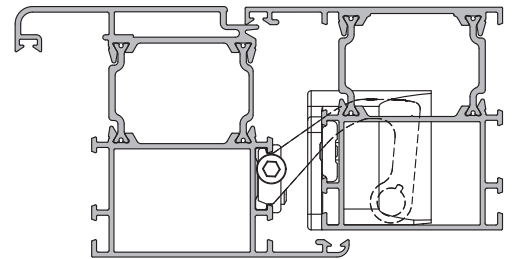
Belastbarkeit

120 Kg mit 2 Bändern

135 kg mit 3 Bändern

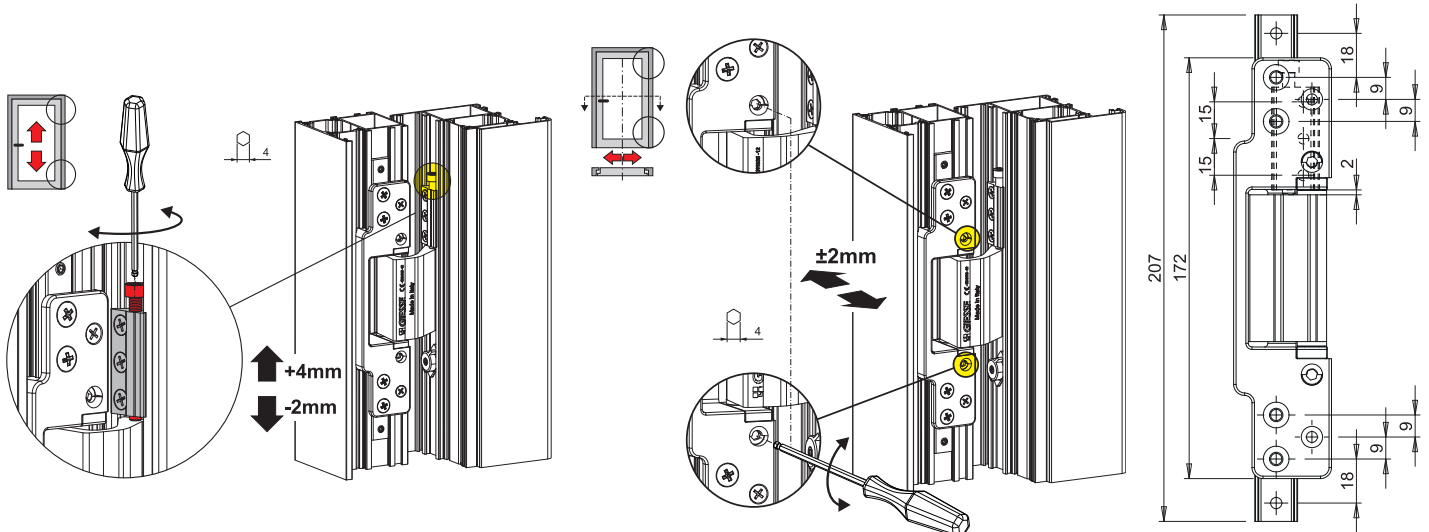
150 kg mit 4 Bändern

Für Tragfähigkeiten mit Türschließern siehe die entsprechende Bedienungsanleitung.



Höhenverstellung

Seitenverstellung



Art. Nr.	Einzelteilbezeichnung	QUERSCHNITT	Ausführung	Öffnen	Arm Friz	Höhenverstellung	Seitenverstellung	Basis Neutral	Eloxiertes Elox	Lackiert	Trend/Gold Messing	Stücke pro Schraffel
00726	CHIC DOOR RG	C007	Rechts und links einsetzbar	außen	02034K	+4 / -2 mm	± 2 mm		X			2