

**GIESSE - BALCONY DOOR**
**Funzioni**

Porta Balcone a Ribalta, con la possibilità di essere azionata anche dall'esterno.

Se necessario può essere anche dotata di serratura che ne aumenta la sicurezza.

Particolarmente indicata in terrazzi o patii.

**Caratteristiche Tecniche**

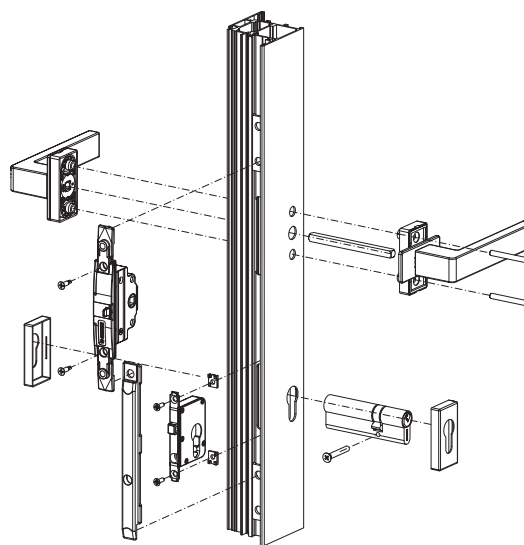
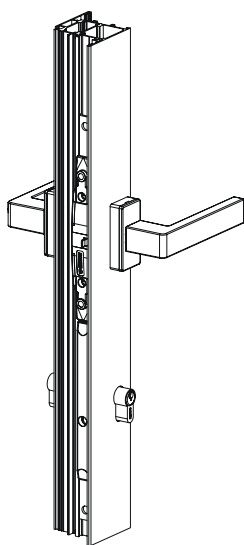
L'anta ribalta per porta balcone è disponibile sia per ferramenta tradizionale tipo FUTURA sia a scomparsa tipo CHIC e si manovra tramite martelline standard o SUPRA 7 GIESSE (doppie).

In sostituzione della movimentazione tradizionale, occorre utilizzare quella con entrata 32 mm, che permette l'applicazione della martellina doppia.

Se necessario, la serratura rende il sistema più sicuro.

Per realizzare un'anta ribalta su Balcony door servono:

- cerniere e bracci CHIC o FUTURA
- meccanismo anta ribalta con movimentazione M180 entrata 32 mm
- martelline e SUPRA 7 doppie
- serratura entrata 32 mm

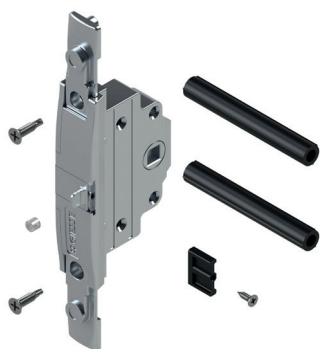

**ESEMPI DI CONFIGURAZIONI**
**Configurazione Balcony Door FUTURA 130**

Articolo	Q.tà	Codice
Martellina SUPRA 7 doppia	1 pz.	04395 - 04396 - 04397 - 04398
Meccanismo AR	1 pz.	00947 oppure 04704 + 00945
Serratura	1 pz.	00946
Cerniere	1 pz.	04711
Bracci	1 pz.	04284 - 04285
Cilindro	1 pz.	vedi CILINDRI PER PORTA

**Configurazione Balcony Door CHIC 100**

Articolo	Q.tà	Codice
Martellina SUPRA 7 doppia	1 pz.	04395 - 04396 - 04397 - 04398
Meccanismo AR	1 pz.	00947 oppure 04704 + 00945
Serratura	1 pz.	00946
Kit cerniere + braccio	1 pz.	043551/043552 - 043561/043562
Cilindro	1 pz.	vedi CILINDRI PER PORTA

## MOVIMENTAZIONE M180 ENTRATA 32 MM



### Funzioni

Meccanismo monodirezionale, azionabile tramite martellina, da inserire all'interno della tubolarità del profilo per la movimentazione dei meccanismi di chiusura ad Anta ribalta e Anta GIESSE.

Scheda tecnica on-line



### Caratteristiche Tecniche

La movimentazione è ambidestra e abbinabile a tutte le martelline tradizionali GIESSE e SUPRA 7.

Grazie all'entrata 32 mm permette l'applicazione della martellina anche esternamente e di conseguenza lo stesso infisso è azionabile anche dall'esterno. Abbinato alla serratura 00946 permette la realizzazione di infissi Porta Balcone ad Anta e Anta ribalta.

Studiata per l'applicazione su Anta ribalta, è possibile applicarla sull'Anta limitando la rotazione del manico a 90° grazie ad uno specifico elemento di arresto.

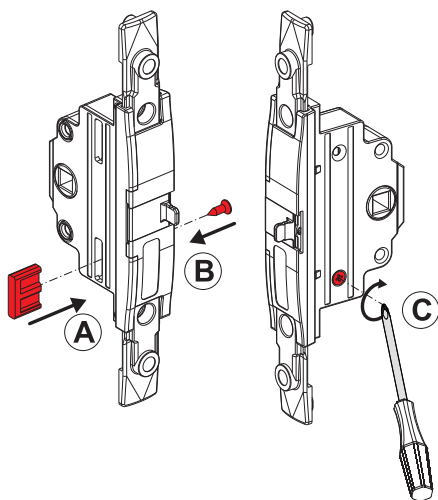
Disponibile sia il meccanismo AR completo di movimentazione 00947, che la movimentazione 00947 da abbinare ai meccanismi AR 04704 se già in stock.

### Materiali

Cremagliera, cassa, slittino falsa manovra, coperchio movimentazione e ingranaggio in zama pressofusa.

Spessori in poliammide nera.

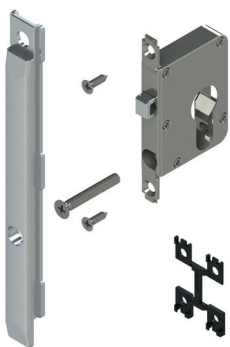
Viti e molla in acciaio con finitura Zi-Ni.



Codice	Descrizioni	Note	Base Grezzo	Anodizzato Elox	Verniciato	Trend/Oro Ottone	Pezzi per confezione
00945	MOVIMENTAZIONE MONODIREZIONALE M180	da abbinare a 04704	X				5

Codice	Descrizioni	NODO	Manovra	Versione	Base Grezzo	Anodizzato Elox	Verniciato	Trend/Oro Ottone	Pezzi per confezione
00947	MECCANISMO CHIUSURA A/R MOVIMENT. M 180	C001-C002-C003-C005-C006-C013-C014-C015-C017	Martellina	-	X				10

## SERRATURA PER PORTA BALCONE



### Funzioni

Serratura che abbinata alla movimentazione entrata 32 mm, permette di realizzare infissi cosiddetti porta balcone Anta e Anta ribalta.

Scheda tecnica on-line

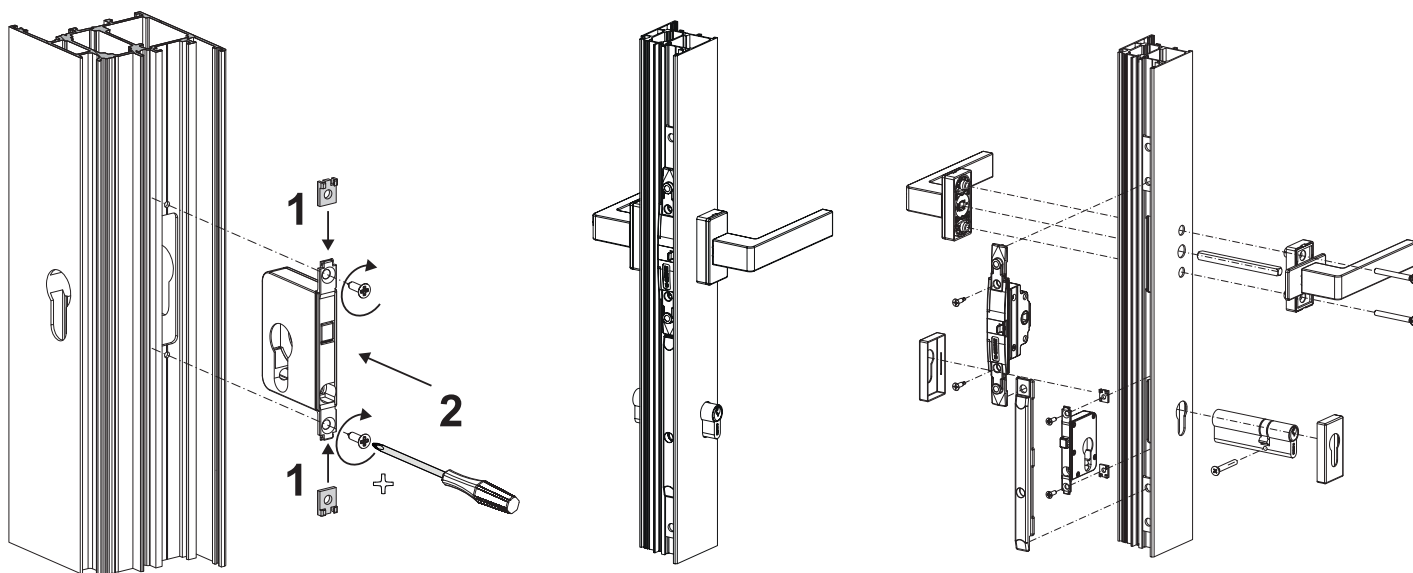


### Caratteristiche Tecniche

La serratura è ambidestra e si abbina alla movimentazione 00945 (entrata 32mm) e a tutte le martelline tradizionali GIESSE e SUPRA 7. Questa serratura è applicabile su infissi sia Anta che Anta ribalta e grazie all'entrata 32 mm permette l'applicazione dei cilindri Giesse (profilo europeo) e di conseguenza lo stesso infisso è chiudibile a chiave anche dall'esterno.

### Materiali

Corpo serratura e elemento mobile in zama pressofusa.  
Spessori in poliammide nera.  
Viti con finitura Zi-Ni.



Codice	Descrizioni	Nota	Base Grezzo	Anodizzato Elox	Verniciato	Trend/Oro Ottone	Pezzi per confezione
00946	SERRATURA PER ANTA RIBALTA		X				5



## SUPRA 7 - MARTELLINE DOPPIE

### Funzioni

Innovativo sistema di manovra doppia senza rosetta utilizzabile per movimentare infissi con diversa tipologia di apertura, aventi meccanismi compatibili con perni quadri da 7 mm e coordinabile con altri prodotti della gamma Giesse avente stesso design.

Scheda tecnica on-line



### Caratteristiche Tecniche

Le martelline Supra 7 Doppie sono abbinabili con le movimentazioni e i meccanismi Giesse per infissi scorrevoli e ad anta battente che abbiano un rotore compatibile con perni quadri di 7 mm.

L'esclusivo design del prodotto lo rende coordinabile con tutti gli altri articoli Giesse aventi stesso design destinati ad altre tipologie di infisso (porta, maniglioni per alza e scorri ecc.).

Prodotti applicabili su profili anta di larghezza da 26 a 85 mm.

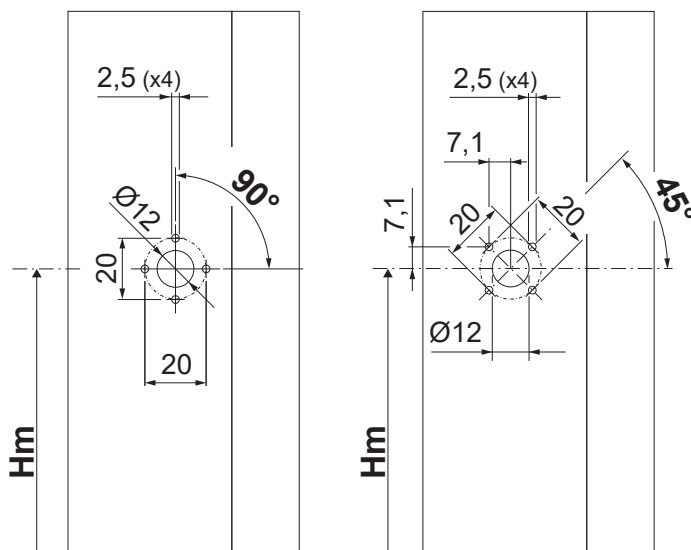
### Materiali

Manico in alluminio pressofuso

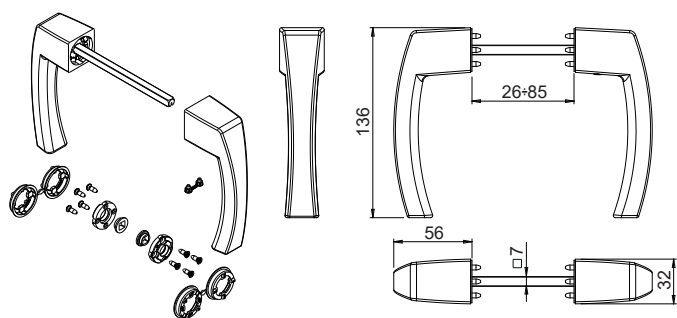
Componenti interni in zama GS SILVER PLUS, acciaio zincato e poliammide bianca

Viti di fissaggio in acciaio zincato, con trattamento Eslock

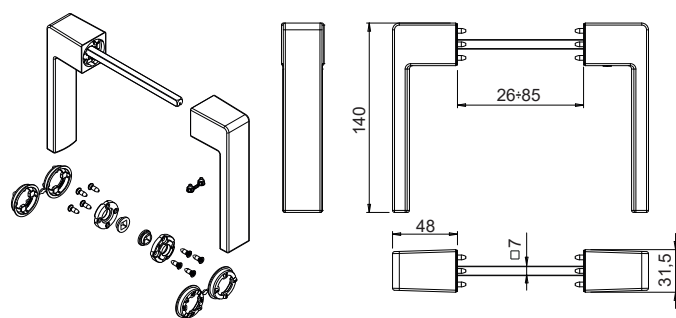
Fissaggio con lavorazione a 45° o a 90°



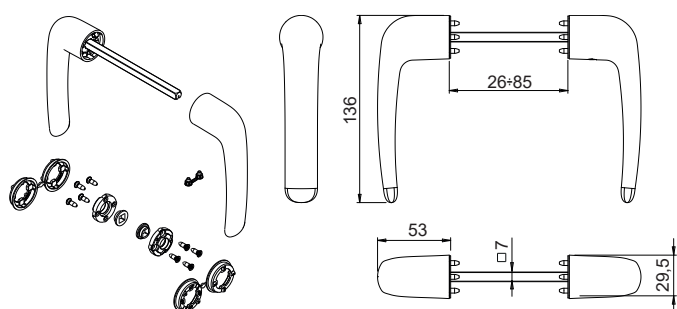
04395



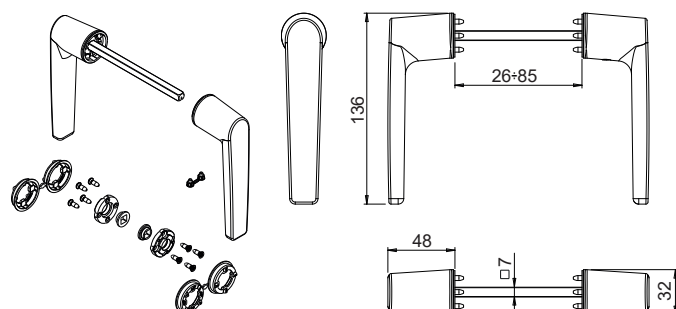
04396



04397

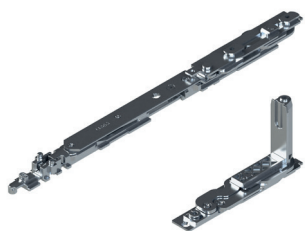


04398



Codice	Descrizione	Tipo di perno (mm)	Lunghezza perno (mm)	Larghezza anta (mm)	Manico 0°	Manico 90°	Base Grezzo	Anodizzato Elox	Verniciato	Trend/Oro Ottone	Pezzi per confezione
04395	MARTELLINA DOPPIA SUPRA 7 - ASIA	7	112	26 ÷ 85	Chiuso	Aperto	X		X	X	5
04396	MARTELLINA DOPPIA SUPRA 7 - KORA	7	112	26 ÷ 85	Chiuso	Aperto	X		X	X	5
04397	MARTELLINA DOPPIA SUPRA 7 - PRIMA	7	112	26 ÷ 85	Chiuso	Aperto	X		X	X	5
04398	MARTELLINA DOPPIA SUPRA 7 - ARIA	7	112	26 ÷ 85	Chiuso	Aperto	X		X	X	5

## CERNIERE E BRACCI CHIC 100 ANTA RIBALTA



### Funzioni

Kit cerniere (superiore ed inferiore), completamente pre-assemblate e pronte per essere installate sul profilo.

Scheda tecnica on-line



### Caratteristiche Tecniche

Permettono l'apertura a ribalta in abbinamento ai meccanismi.

Versioni microventilazione e logica.

Il braccio è dotato di microventilazione di serie (regolabile).

Spostando il nottolino di chiusura il braccio passa da tradizionale a logica.

Il braccio T2 è regolabile: l'apertura "A" va da 178 mm (base) a 148 mm.

### Materiali

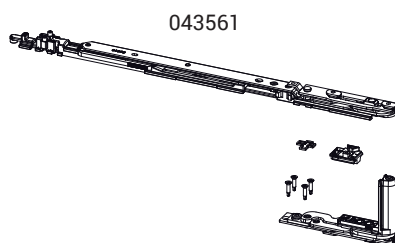
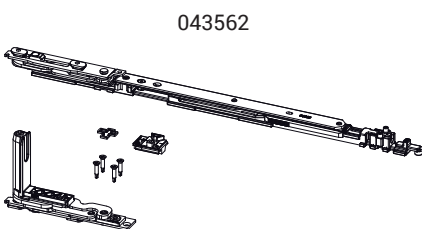
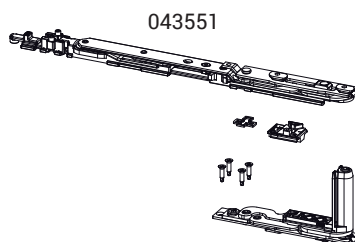
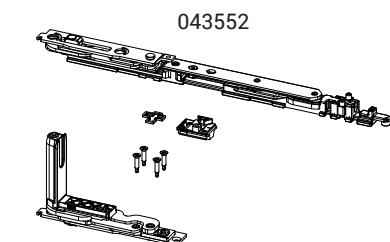
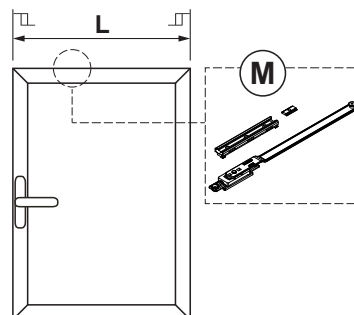
Supporto angolare in zama

Bielle e piastre cerniere in acciaio zincato

Perni in acciaio inox AISI 304 e bronzo alluminio

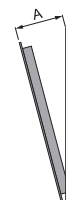
Camme in acciaio zincato

Biella e asta braccio in acciaio inox AISI 304



T2		T2		T2+M
T1	T1	T1	T1+M	
680	805	1000	1130	1600
L				

Apertura anta



Codice	Descrizione	NODO	A (mm)	Mano	Base Grezzo	Anodizzato Elox	Verniciato	Trend/Oro Ottone	Pezzi per confezione
043551	CHIC - KIT AR BRACCIO T1	C001-C002-C003-C005-C006	98	DX	X				10
043552	CHIC - KIT AR BRACCIO T1	C001-C002-C003-C005-C006	98	SX	X				10
043561	CHIC - KIT AR BRACCIO T2	C001-C002-C003-C005-C006	148÷178	DX	X				10
043562	CHIC - KIT AR BRACCIO T2	C001-C002-C003-C005-C006	148÷178	SX	X				10

## CERNIERE E BRACCI FUTURA 3D 130



### Funzioni

Gruppo cerniere (superiore ed inferiore) e braccio anta ribalta Futura 3D 130.

Scheda tecnica on-line



### Caratteristiche Tecniche

Cerniere: gruppo cerniere (superiore ed inferiore), completamente pre-assemblate e pronte per essere installate sul profilo.

Bracci: permettono l'apertura a ribalta in abbinamento ai meccanismi e alle cerniere anta ribalta.

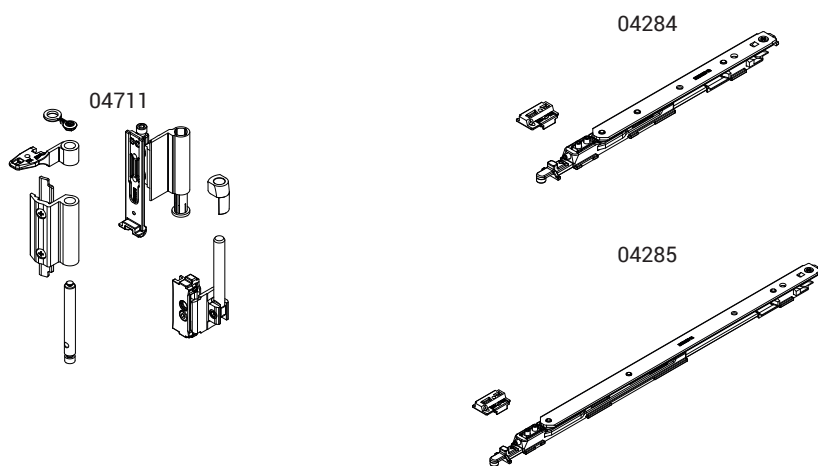
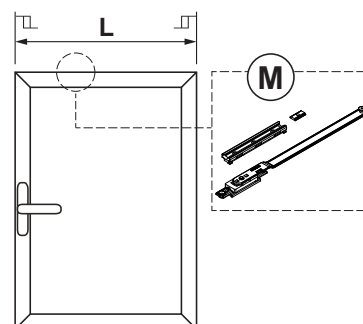
### Materiali

Cerniere:

- Corpo cerniere in alluminio estruso e ottone
- Supporti in zama con finitura GS Silver Plus (fino a 500 h di resistenza alla corrosione)
- Perni, viti e grani in acciaio inox

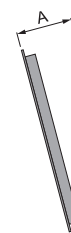
Bracci:

- Corpo, blocchetto di fissaggio e coulisse in zama con finitura GS Silver Plus (fino a 500 h di resistenza alla corrosione)
- Asta, biella, grani e viti in acciaio inox
- Dischetto di arresto in poliammide



T2		T2		T2+M
T1	T1	T1	T1+M	
625	780	1000	1100	1600
L				

Apertura anta



Codice	Descrizione	NODO	Base Grezzo	Anodizzato Elox	Verniciato	Trend/Oro Ottone	Pezzi per confezione
04711	CERNIERA A/R FUTURA 130	C001-C002-C003-C005-C006	X		X	X	10

Codice	Descrizione	NODO	A (mm)	Base Grezzo	Anodizzato Elox	Verniciato	Trend/Oro Ottone	Pezzi per confezione
04284	BRACCIO T1 130 CON MICROVENTILAZIONE	C001-C002-C003-C015-C016-C017	120					10
04285	BRACCIO T2 130 CON MICROVENTILAZIONE	C001-C002-C003-C015-C016-C017	175					10