

MULTICIERRE CHAMPION PLUS

**Funciones**

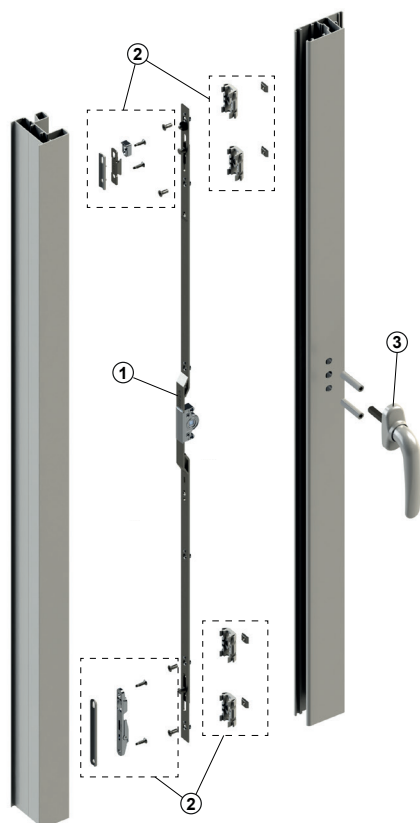
Sistema multicierre para ventanas y puertas correderas de aluminio, accionable mediante un único elemento de maniobra (martelina o martelina tirador).

**Características Técnicas**

Champion Plus es un sistema de cierre compuesto por 3 elementos:

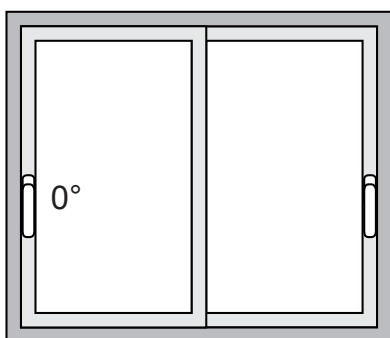
1. Varilla de cierre estándar o con microventilación
2. Kit de fijación para varillas de cierre estándar o para varillas de cierre con microventilación
3. Elementos de maniobra

Elegir la varilla de cierre y el kit de fijación más adecuado según el tipo de sistema corredero y las medidas de la hoja.

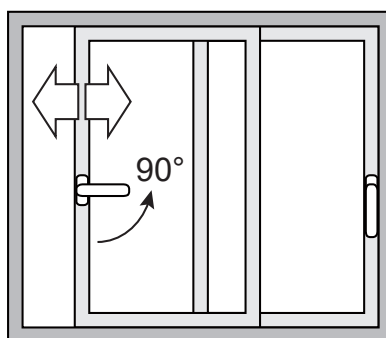


**CHAMPION PLUS - VERSIÓN CON MICROVENTILACIÓN**

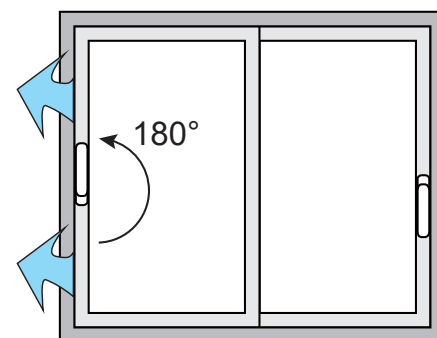
1. Cerramiento cerrado



2. Cerramiento con apertura

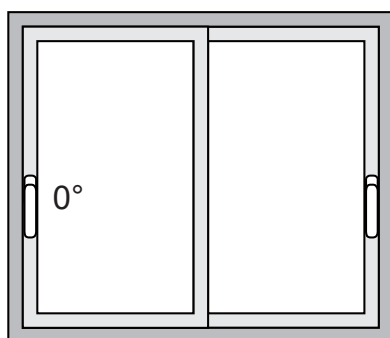


3. Cerramiento en posición de microventilación

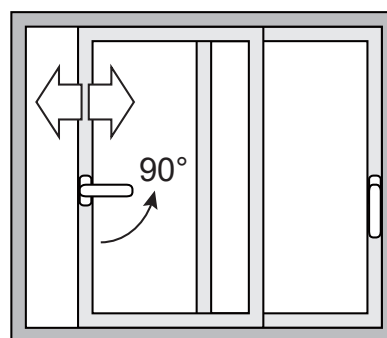


**CHAMPION PLUS - VERSIÓN ESTÁNDAR (SIN MICROVENTILACIÓN)**

1. Cerramiento cerrado



2. Cerramiento con apertura



## VARILLAS DE CIERRE CHAMPION PLUS CON MICROVENTILACIÓN

### Funciones

Varillas que realizan un multicierre de 2 o 3 puntos en una ventana o en una puerta corredera de aluminio.

Ficha técnica on-line



### Características Técnicas

Las varillas de cierre Champion Plus con microventilación están disponibles con dos entradas: 7,5 y 15 mm, y 3 longitudes: 600 (2 puntos), 1000 (2 puntos) y 1600 mm (3 puntos).

Para la entrada de 15 mm está disponible también la versión con llave, de 1600 mm de longitud (3 puntos).

Aplicadas en combinación con el kit de fijación, estas varillas permiten una posición en la que la hoja se distancia unos milímetros de la posición de cierre, permitiendo una recirculación / paso de aire (microventilación).

Estos multicierres prevén 3 posiciones de funcionamiento:

- 1) 0° HOJA CERRADA
- 2) 90° HOJA ABIERTA
- 3) 180° HOJA MICROVENTILADA

La posición a 180° se puede inhibir utilizando un tornillo que limita la rotación del mecanismo a la sola posición de 90° (hoja abierta).

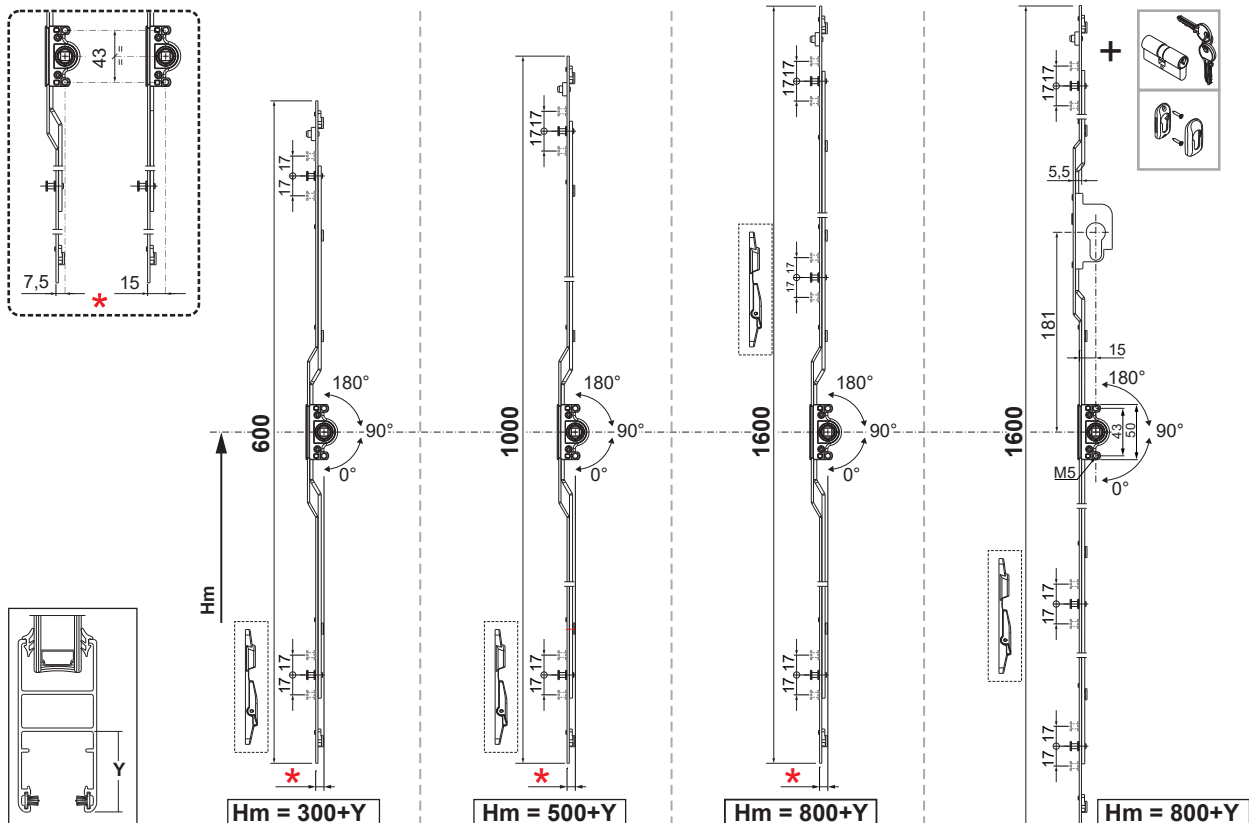
En este caso, la función de microventilación será excluida.

Todas las varillas CHAMPION PLUS CON MICROVENTILACIÓN son compatibles con todas las martelinas con perno cuadrado de 7 mm y tornillos de fijación con distancia entre ejes de 43 mm.

### Materiales

Varillas y perno antielevación de acero galvanizado

Caja rotor y ganchos de hoja de zamak



Código	Descripción	Entrada	Cerradura	Compatibilidad Anti-falsa Maniobra	Longitud	Altura Martelina	Puntos de cierre	Base Bruto	Anodizado Elox	Lacado	Trenil/Oro Latón	Unidades por confección
06334	VARILLA CHAMPION PLUS MICRO-VENTILACIÓN	7,5	NO	NO	600	> 300 + Y	2	X				4
06335	VARILLA CHAMPION PLUS MICRO-VENTILACIÓN	7,5	NO	NO	1000	> 500 + Y	2	X				4
06336	VARILLA CHAMPION PLUS MICRO-VENTILACIÓN	7,5	NO	NO	1600	> 800 + Y	3	X				4
06337	VARILLA CHAMPION PLUS MICRO-VENTILACIÓN	15	NO	NO	600	> 300 + Y	2	X				4
06338	VARILLA CHAMPION PLUS MICRO-VENTILACIÓN	15	NO	NO	1000	> 500 + Y	2	X				4
06339	VARILLA CHAMPION PLUS MICRO-VENTILACIÓN	15	NO	NO	1600	> 800 + Y	3	X				4
06340	VARILLA CHAMPION PLUS MICRO-VENTILACIÓN	15	SÍ	NO	1600	> 800 + Y	3	X				4

## KIT DE FIJACIÓN CHAMPION PLUS CON MICROVENTILACIÓN



### Funciones

El kit de fijación es necesario para aplicar de manera correcta y duradera una varilla Champion con microventilación a un sistema corredero específico de aluminio y obtener la función de micro-recirculación de aire.

Ficha técnica on-line



### Características Técnicas

El kit de fijación Champion Plus con microventilación está disponible en dos versiones:

- para multicierre de 2 puntos
- para multicierre de 3 puntos

El kit de fijación Champion Plus con microventilación generalmente incluye todos los componentes necesarios para aplicar la varilla de cierre a un sistema corredero específico de aluminio.

Los kits suelen incluir:

- Calibres de adaptación de la varilla al perfil de la hoja
- Cerradero del marco
- Cerradero de microventilación del marco
- Calibres de adaptación para el cerradero del marco
- Elemento antielevación
- Tornillos de fijación
- Tubos distanciadores de martelina

Regulando el espárrago frontal en el cerradero es posible regular la microventilación pasando de un cruce hoja-marco de +3 mm a +6 mm.

Los calibres de adaptación de la varilla se encastran en ésta, facilitando las operaciones de instalación de los herrajes.

Estos adaptadores, según el sistema corredero utilizado, prevén diferentes sistemas de fijación:

- directo al perfil, con el tornillo directamente sobre el perfil de la hoja
- por expansión (patente Giesse): el adaptador se ensancha y se ancla al perfil de la hoja sin necesidad de perforar

### Materiales

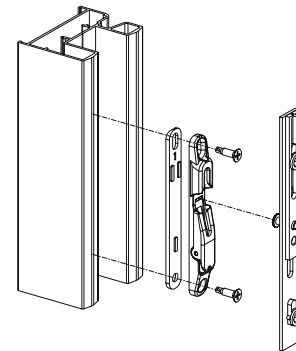
Espesores de adaptación varilla al perfil, espesores cerradero y distanciadores martelina de poliamida gris

Tornillos de fijación varilla en el perfil de acero inoxidable

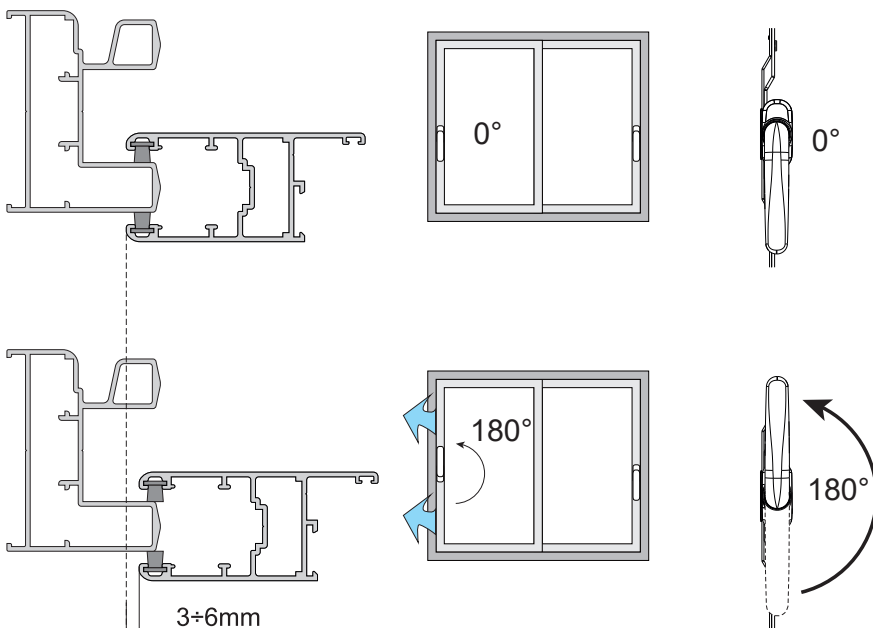
Cerradero marco de acero galvanizado

Cerradero para microventilación, elemento anti-elevación y separador (si está previsto) de zamak moldeado por inyección

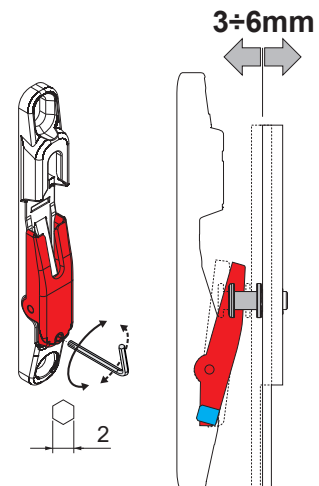
Cerradero microventilación

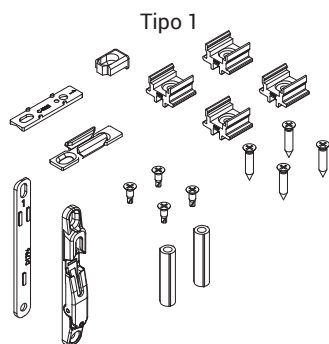


Microventilación

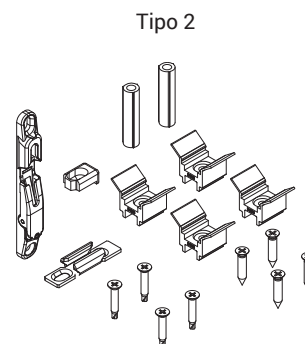


Regulación microventilación

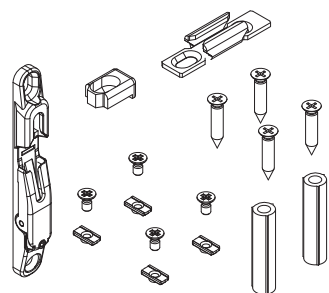




Tipo 1

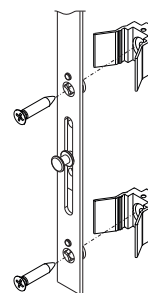


Tipo 2



Tipo 3

Fijación directa (A1)



Código	Descripción	Varilla que combinar	Tipo	Fijación varilla sobre hoja	Base Bruto	Anodizado Elox	Lacado	Trend/Oro Latón	Unidades por confección
06344	KIT FIJACIÓN Champion Plus Microventilación de 2 puntos	06334 - 06335 - 06337 - 06338	1	Directa (A1)	X				8
06345	KIT FIJACIÓN Champion Plus Microventilación de 3 puntos	06336 - 06339 - 06340	1	Directa (A1)	X				8
06346	KIT FIJACIÓN Champion Plus Microventilación de 2 puntos	06334 - 06335 - 06337 - 06338	2	Directa (A1)	X				8
06347	KIT FIJACIÓN Champion Plus Microventilación de 3 puntos	06336 - 06339 - 06340	2	Directa (A1)	X				8
06348	KIT FIJACIÓN Champion Plus Microventilación de 2 puntos	06334 - 06335 - 06337 - 06338	1	Directa (A1)	X				8
06349	KIT FIJACIÓN Champion Plus Microventilación de 3 puntos	06336 - 06339 - 06340	1	Directa (A1)	X				8
06354	KIT FIJACIÓN Champion Plus Microventilación de 2 puntos	06334 - 06335 - 06337 - 06338	1	Directa (A1)	X				8
06355	KIT FIJACIÓN Champion Plus Microventilación de 3 puntos	06336 - 06339 - 06340	1	Directa (A1)	X				8
06356	KIT FIJACIÓN Champion Plus Microventilación de 2 puntos	06334 - 06335 - 06337 - 06338	2	Directa (A1)	X				8
06357	KIT FIJACIÓN Champion Plus Microventilación de 3 puntos	06336 - 06339 - 06340	2	Directa (A1)	X				8
06358	KIT FIJACIÓN Champion Plus Microventilación de 2 puntos	06334 - 06335 - 06337 - 06338	2	Directa (A1)	X				8
06359	KIT FIJACIÓN Champion Plus Microventilación de 3 puntos	06336 - 06339 - 06340	2	Directa (A1)	X				8
06364	KIT FIJACIÓN Champion Plus Microventilación de 2 puntos	06334 - 06335 - 06337 - 06338	1	Directa (A1)	X				8
06365	KIT FIJACIÓN Champion Plus Microventilación de 3 puntos	06336 - 06339 - 06340	1	Directa (A1)	X				8
06366	KIT FIJACIÓN Champion Plus Microventilación de 2 puntos	06334 - 06335 - 06337 - 06338	1	Directa (A1)	X				8
06367	KIT FIJACIÓN Champion Plus Microventilación de 3 puntos	06336 - 06339 - 06340	1	Directa (A1)	X				8
06368	KIT FIJACIÓN Champion Plus Microventilación de 2 puntos	06334 - 06335 - 06337 - 06338	3	Directa (A1)	X				8
06369	KIT FIJACIÓN Champion Plus Microventilación de 3 puntos	06336 - 06339 - 06340	3	Directa (A1)	X				8

## VARILLAS DE CIERRE CHAMPION PLUS

### Funciones

Sistema completo de varillas para multicierre (de 1 a 3 puntos) para ventanas o puertas ventanas correderas de aluminio.

Ficha técnica on-line



### Características Técnicas

Disponibles en tres versiones:

- Entrada 7,5 mm (1÷3 puntos de cierre)
- Entrada 15 mm (1÷3 puntos de cierre)
- Entrada 15 mm con cerradura (3 puntos de cierre)

Todas las varillas se accionan mediante una martelina tradicional o uñero con cuadradillo de 7 mm.

Estos multicierres prevén 2 posiciones de funcionamiento:

- 1) 0° HOJA CERRADA
- 2) 90° HOJA ABIERTA

Según la serie de empleo, las varillas se han de asociar a kits específicos de enganche, estudiados para adaptarlas a las distintas formas del perfil.

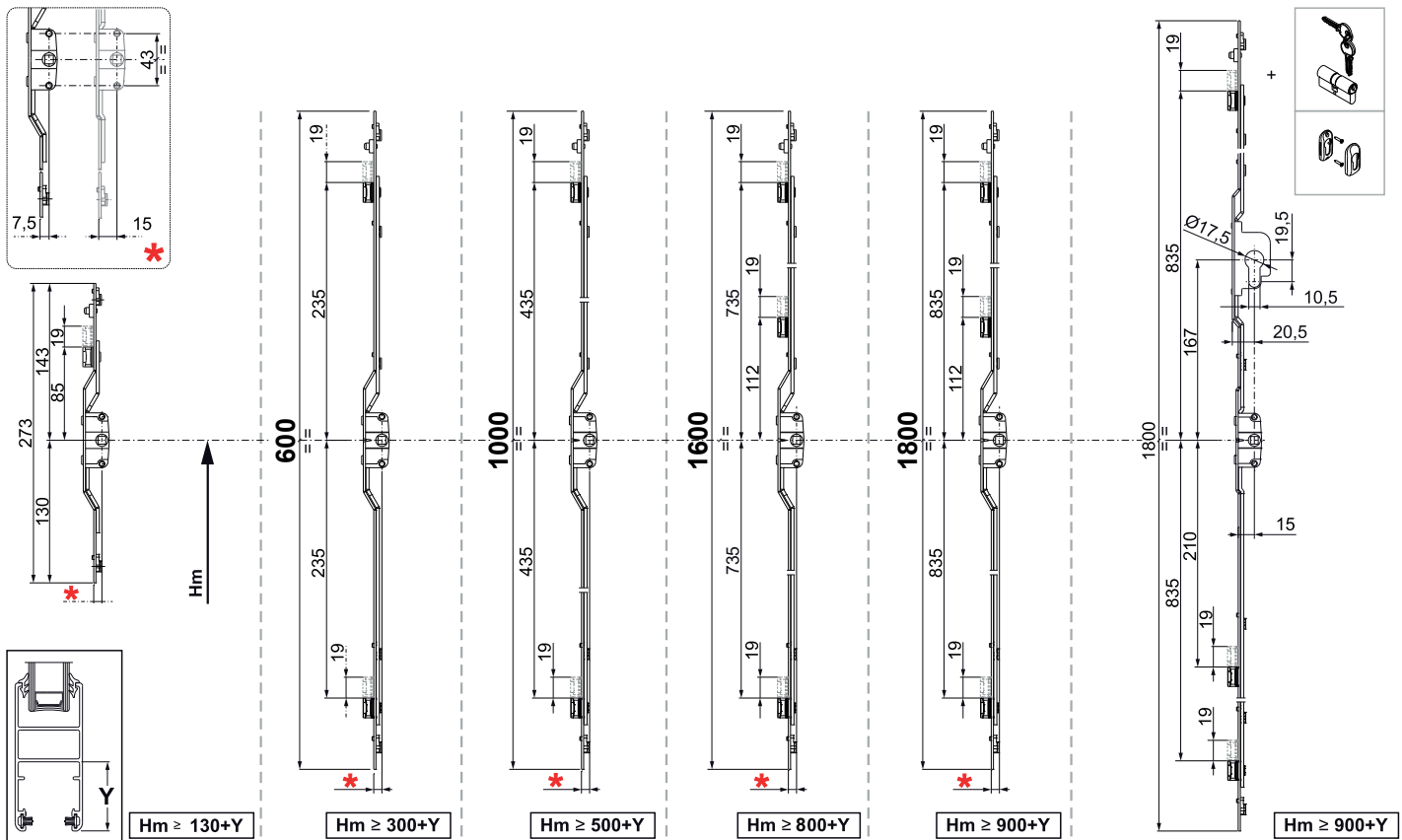
El gancho de hoja en forma de seta presenta una robustez superior a los 150 kg.

Las varillas de cierre Champion Plus con 2 y 3 puntos de cierre son compatibles con el dispositivo anti falsa maniobra art. 02770, que impide llevar la martelina a posición de cierre mientras la hoja está abierta.

### Materiales

Varillas y perno antielevación de acero galvanizado

Caja rotor y ganchos de hoja de zamak



Código	Descripción	Entrada	Cerradura	Compatibilidad Anti-falsa Maniobra	Longitud	Altura Martelina	Puntos de cierre	Base Bruto	Anodizado Elox	Lacado	Trempl/Oro Latón	Unidades por confección
0272001	VARILLA CHAMPION PLUS	7,5	NO	NO	270	> 130 + Y	1	X				4
0272101	VARILLA CHAMPION PLUS	7,5	NO	SÍ	600	> 300 + Y	2	X				4
0272201	VARILLA CHAMPION PLUS	7,5	NO	SÍ	1000	> 500 + Y	2	X				4
0630901	VARILLA CHAMPION PLUS	7,5	NO	SÍ	1600	> 800 + Y	3	X				4
0272301	VARILLA CHAMPION PLUS	7,5	NO	SÍ	1800	> 900 + Y	3	X				4
0272401	VARILLA CHAMPION PLUS	15	NO	NO	270	> 130 + Y	1	X				4
0272501	VARILLA CHAMPION PLUS	15	NO	SÍ	600	> 300 + Y	2	X				4
0272601	VARILLA CHAMPION PLUS	15	NO	SÍ	1000	> 500 + Y	2	X				4
0631001	VARILLA CHAMPION PLUS	15	NO	SÍ	1600	> 800 + Y	3	X				4
0272701	VARILLA CHAMPION PLUS	15	NO	SÍ	1800	> 900 + Y	3	X				4
0272801	VARILLA CHAMPION PLUS CON CERRADURA	15	SÍ	SÍ	1800	> 900 + Y	3	X				4

## KIT DE CONEXIÓN CHAMPION PLUS



### Funciones

El kit de fijación es necesario para aplicar de manera correcta y duradera una varilla Champion a un sistema corredero específico de aluminio y obtener la función de micro-recirculación de aire.

Ficha técnica on-line



### Características Técnicas

El kit de fijación Champion Plus con microventilación está disponible en 3 versiones:

- para multicierre de 1 punto
- para multicierre de 2 puntos
- para multicierre de 3 puntos

El kit de fijación Champion Plus generalmente incluye todos los componentes necesarios para aplicar la varilla de cierre a un sistema corredero específico de aluminio.

Los kits suelen incluir:

- Calibres de adaptación de la varilla al perfil de la hoja
- Cerradero del marco
- Calibres de adaptación para el cerradero del marco
- Elemento antielevación
- Tornillos de fijación
- Tubos distanciadores de martelina

Los calibres de adaptación de la varilla se encastran en ésta, facilitando las operaciones de instalación de los herrajes.

Estos adaptadores, según el sistema corredero utilizado, prevén diferentes sistemas de fijación:

- directo al perfil, con el tornillo directamente sobre el perfil de la hoja
- por expansión (patente Giesse): el adaptador se ensancha y se ancla al perfil de la hoja sin necesidad de perforar

### Materiales

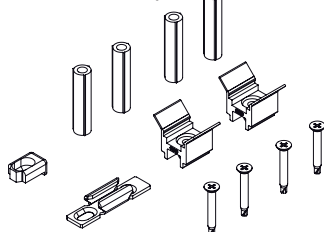
Espesores de adaptación varilla al perfil, espesores cerradero y distanciadores martelina de poliamida gris

Tornillos de fijación varilla en el perfil de acero inoxidable

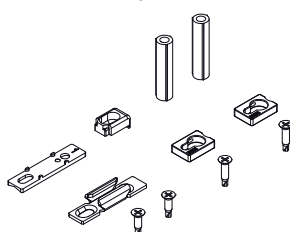
Cerradero marco de acero galvanizado

Elemento antielevación y separador (si contempla) de zamak moldeado por inyección

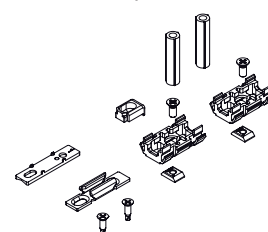
Tipo 1



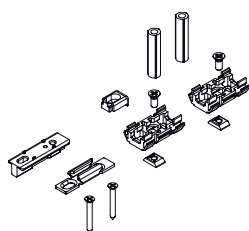
Tipo 2



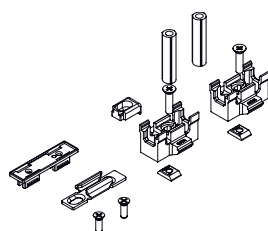
Tipo 3



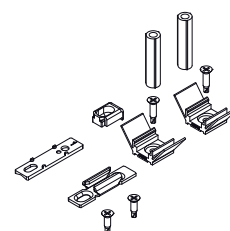
Tipo 4



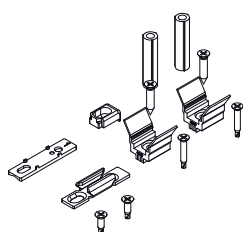
Tipo 5



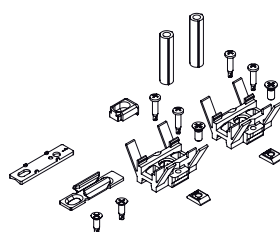
Tipo 6



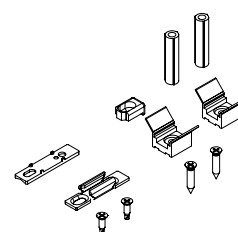
Tipo 7



Tipo 8

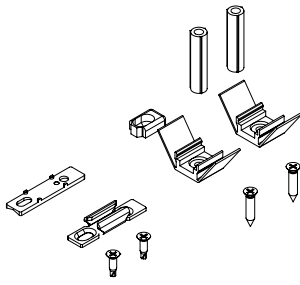


Tipo 9

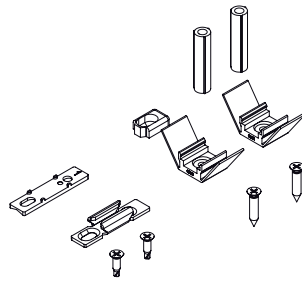




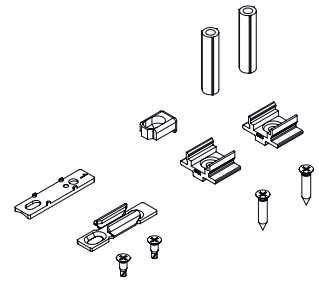
Tipo 10



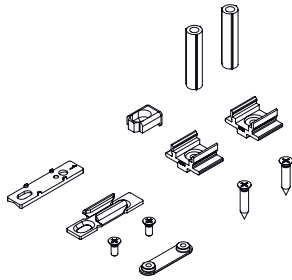
Tipo 11



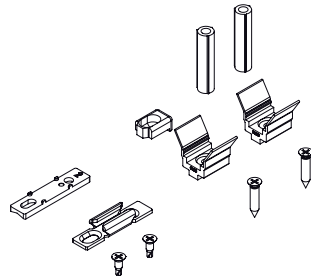
Tipo 12



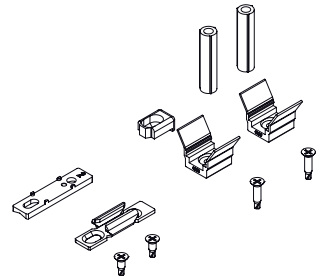
Tipo 13



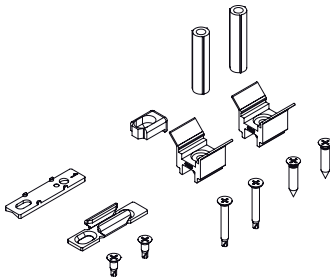
Tipo 14



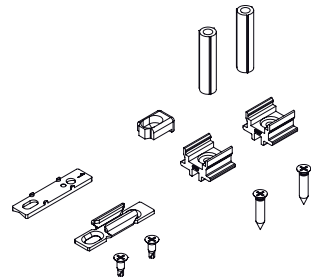
Tipo 15



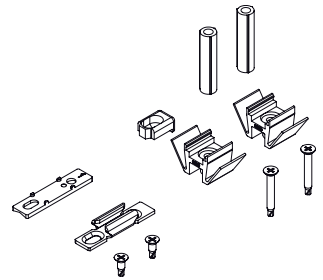
Tipo 16



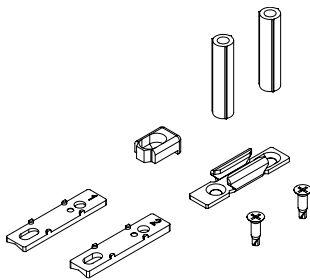
Tipo 17



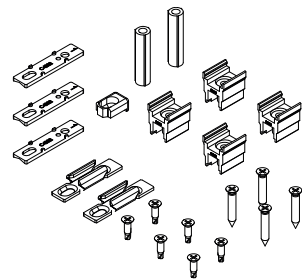
Tipo 18



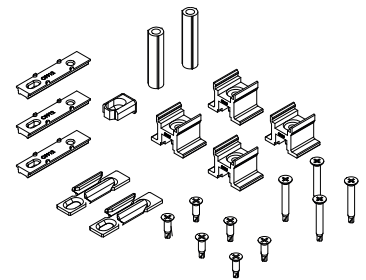
Tipo 19



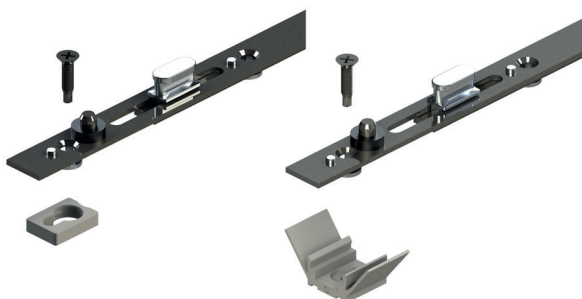
Tipo 20



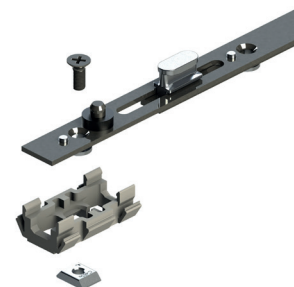
Tipo 21



Fijación directa (A1)



Fijación con expansión (A2)

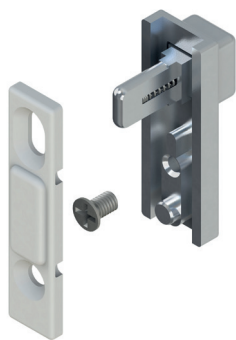


# MULTICIERRE CHAMPION PLUS

Código	Descripción	Varilla que combinar	Tipo	Fijación varilla sobre hoja	Base Bruto	Anodizado Elox	Lacado	Trend/Oro Latón	Unidades por confección
06040	KIT DE FIJACIÓN para Champion Plus de 2 puntos	02721 - 02722 - 02725 - 02726	20	Directa (A1)	X				8
06044	KIT DE FIJACIÓN para Champion Plus de 2 puntos	02721 - 02722 - 02725 - 02726	15	Directa (A1)	X				8
06045	KIT DE FIJACIÓN para Champion Plus de 3 puntos	02723 - 02727 - 02728 - 06309 - 06710	15	Directa (A1)	X				8
06046	KIT DE FIJACIÓN para Champion Plus de 2 puntos	02721 - 02722 - 02725 - 02726	21	Directa (A1)	X				8
06047	KIT DE FIJACIÓN para Champion Plus de 3 puntos	02723 - 02727 - 02728 - 06309 - 06710	21	Directa (A1)	X				8
06048	KIT DE FIJACIÓN para Champion Plus de 3 puntos	02723 - 02727 - 02728 - 06309 - 06710	20	Directa (A1)	X				8
06112	KIT DE FIJACIÓN para Champion Plus de 2 puntos	02721 - 02722 - 02725 - 02726	20	Directa (A1)	X				8
06113	KIT DE FIJACIÓN para Champion Plus de 3 puntos	02723 - 02727 - 02728 - 06309 - 06710	20	Directa (A1)	X				8
06231	KIT DE FIJACIÓN para Champion Plus de 1 punto	02720 - 02724	1	Directa (A1)	X				8
06232	KIT DE FIJACIÓN para Champion Plus de 2 puntos	02721 - 02722 - 02725 - 02726	1	Directa (A1)	X				8
06233	KIT DE FIJACIÓN para Champion Plus de 3 puntos	02723 - 02727 - 02728 - 06309 - 06710	1	Directa (A1)	X				8
06301	KIT DE FIJACIÓN para Champion Plus de 1 punto	02720 - 02724	2	Directa (A1)	X				8
06302	KIT DE FIJACIÓN para Champion Plus de 2 puntos	02721 - 02722 - 02725 - 02726	2	Directa (A1)	X				8
06303	KIT DE FIJACIÓN para Champion Plus de 3 puntos	02723 - 02727 - 02728 - 06309 - 06710	2	Directa (A1)	X				8
06311	KIT DE FIJACIÓN para Champion Plus de 1 punto	02720 - 02724	3	Expansión (A2)	X				8
06312	KIT DE FIJACIÓN para Champion Plus de 2 puntos	02721 - 02722 - 02725 - 02726	3	Expansión (A2)	X				8
06313	KIT DE FIJACIÓN para Champion Plus de 3 puntos	02723 - 02727 - 02728 - 06309 - 06710	3	Expansión (A2)	X				8
06321	KIT DE FIJACIÓN para Champion Plus de 1 punto	02720 - 02724	4	Expansión (A2)	X				8
06322	KIT DE FIJACIÓN para Champion Plus de 2 puntos	02721 - 02722 - 02725 - 02726	4	Expansión (A2)	X				8
06323	KIT DE FIJACIÓN para Champion Plus de 3 puntos	02723 - 02727 - 02728 - 06309 - 06710	4	Expansión (A2)	X				8
06325	KIT DE FIJACIÓN para Champion Plus de 2 puntos	02721 - 02722 - 02725 - 02726	9	Directa (A1)	X				8
06326	KIT DE FIJACIÓN para Champion Plus de 3 puntos	02723 - 02727 - 02728 - 06309 - 06710	9	Directa (A1)	X				8
06331	KIT DE FIJACIÓN para Champion Plus de 1 punto	02720 - 02724	5	Expansión (A2)	X				8
06332	KIT DE FIJACIÓN para Champion Plus de 2 puntos	02721 - 02722 - 02725 - 02726	5	Expansión (A2)	X				8
06333	KIT DE FIJACIÓN para Champion Plus de 3 puntos	02723 - 02727 - 02728 - 06309 - 06710	5	Expansión (A2)	X				8
06341	KIT DE FIJACIÓN para Champion Plus de 1 punto	02720 - 02724	6	Directa (A1)	X				8
06342	KIT DE FIJACIÓN para Champion Plus de 2 puntos	02721 - 02722 - 02725 - 02726	6	Directa (A1)	X				8
06343	KIT DE FIJACIÓN para Champion Plus de 3 puntos	02723 - 02727 - 02728 - 06309 - 06710	6	Directa (A1)	X				8
06351	KIT DE FIJACIÓN para Champion Plus de 1 punto	02720 - 02724	7	Directa (A1)	X				8
06352	KIT DE FIJACIÓN para Champion Plus de 2 puntos	02721 - 02722 - 02725 - 02726	7	Directa (A1)	X				8
06353	KIT DE FIJACIÓN para Champion Plus de 3 puntos	02723 - 02727 - 02728 - 06309 - 06710	7	Directa (A1)	X				8
06361	KIT DE FIJACIÓN para Champion Plus de 1 punto	02720 - 02724	8	Expansión (A2)	X				8
06362	KIT DE FIJACIÓN para Champion Plus de 2 puntos	02721 - 02722 - 02725 - 02726	8	Expansión (A2)	X				8
06363	KIT DE FIJACIÓN para Champion Plus de 3 puntos	02723 - 02727 - 02728 - 06309 - 06710	8	Expansión (A2)	X				8
06371	KIT DE FIJACIÓN para Champion Plus de 1 punto	02720 - 02724	9	Directa (A1)	X				8
06372	KIT DE FIJACIÓN para Champion Plus de 2 puntos	02721 - 02722 - 02725 - 02726	9	Directa (A1)	X				8
06373	KIT DE FIJACIÓN para Champion Plus de 3 puntos	02723 - 02727 - 02728 - 06309 - 06710	9	Directa (A1)	X				8

Código	Descripción	Varilla que combinar	Tipo	Fijación varilla sobre hoja	Base Bruto	Anodizado Elox	Lacado	Trend/Oro Latón	Unidades por confección
06381	KIT DE FIJACIÓN para Champion Plus de 1 punto	02720 - 02724	10	Directa (A1)	X				8
06382	KIT DE FIJACIÓN para Champion Plus de 2 puntos	02721 - 02722 - 02725 - 02726	10	Directa (A1)	X				8
06383	KIT DE FIJACIÓN para Champion Plus de 3 puntos	02723 - 02727 - 02728 - 06309 - 06710	10	Directa (A1)	X				8
06391	KIT DE FIJACIÓN para Champion Plus de 1 punto	02720 - 02724	11	Directa (A1)	X				8
06392	KIT DE FIJACIÓN para Champion Plus de 2 puntos	02721 - 02722 - 02725 - 02726	11	Directa (A1)	X				8
06393	KIT DE FIJACIÓN para Champion Plus de 3 puntos	02723 - 02727 - 02728 - 06309 - 06710	11	Directa (A1)	X				8
06421	KIT DE FIJACIÓN para Champion Plus de 1 punto	02720 - 02724	12	Directa (A1)	X				8
06422	KIT DE FIJACIÓN para Champion Plus de 2 puntos	02721 - 02722 - 02725 - 02726	12	Directa (A1)	X				8
06423	KIT DE FIJACIÓN para Champion Plus de 3 puntos	02723 - 02727 - 02728 - 06309 - 06710	12	Directa (A1)	X				8
06431	KIT DE FIJACIÓN para Champion Plus de 1 punto	02720 - 02724	13	Directa (A1)	X				8
06432	KIT DE FIJACIÓN para Champion Plus de 2 puntos	02721 - 02722 - 02725 - 02726	13	Directa (A1)	X				8
06433	KIT DE FIJACIÓN para Champion Plus de 3 puntos	02723 - 02727 - 02728 - 06309 - 06710	13	Directa (A1)	X				8
06441	KIT DE FIJACIÓN para Champion Plus de 1 punto	02720 - 02724	14	Directa (A1)	X				8
06442	KIT DE FIJACIÓN para Champion Plus de 2 puntos	02721 - 02722 - 02725 - 02726	14	Directa (A1)	X				8
06443	KIT DE FIJACIÓN para Champion Plus de 3 puntos	02723 - 02727 - 02728 - 06309 - 06710	14	Directa (A1)	X				8
06451	KIT DE FIJACIÓN para Champion Plus de 1 punto	02720 - 02724	15	Directa (A1)	X				8
06452	KIT DE FIJACIÓN para Champion Plus de 2 puntos	02721 - 02722 - 02725 - 02726	15	Directa (A1)	X				8
06453	KIT DE FIJACIÓN para Champion Plus de 3 puntos	02723 - 02727 - 02728 - 06309 - 06710	15	Directa (A1)	X				8
06461	KIT DE FIJACIÓN para Champion Plus de 1 punto	02720 - 02724	16	Directa (A1)	X				8
06462	KIT DE FIJACIÓN para Champion Plus de 2 puntos	02721 - 02722 - 02725 - 02726	16	Directa (A1)	X				8
06463	KIT DE FIJACIÓN para Champion Plus de 3 puntos	02723 - 02727 - 02728 - 06309 - 06710	16	Directa (A1)	X				8
06471	KIT DE FIJACIÓN para Champion Plus de 1 punto	02720 - 02724	17	Directa (A1)	X				8
06472	KIT DE FIJACIÓN para Champion Plus de 2 puntos	02721 - 02722 - 02725 - 02726	17	Directa (A1)	X				8
06473	KIT DE FIJACIÓN para Champion Plus de 3 puntos	02723 - 02727 - 02728 - 06309 - 06710	17	Directa (A1)	X				8
06481	KIT DE FIJACIÓN para Champion Plus de 1 punto	02720 - 02724	18	Directa (A1)	X				8
06482	KIT DE FIJACIÓN para Champion Plus de 2 puntos	02721 - 02722 - 02725 - 02726	18	Directa (A1)	X				8
06483	KIT DE FIJACIÓN para Champion Plus de 3 puntos	02723 - 02727 - 02728 - 06309 - 06710	18	Directa (A1)	X				8
06491	KIT DE FIJACIÓN para Champion Plus de 1 punto	02720 - 02724	19	Adaptadores y tornillos de fijación lado hoja no incluidos en el kit	X				8
06492	KIT DE FIJACIÓN para Champion Plus de 2 puntos	02721 - 02722 - 02725 - 02726	19	Adaptadores y tornillos de fijación lado hoja no incluidos en el kit	X				8
06493	KIT DE FIJACIÓN para Champion Plus de 3 puntos	02723 - 02727 - 02728 - 06309 - 06710	19	Adaptadores y tornillos de fijación lado hoja no incluidos en el kit	X				8
06792	KIT DE FIJACIÓN para Champion Plus de 2 puntos	02721 - 02722 - 02725 - 02726	20	Directa (A1)	X				8
06793	KIT DE FIJACIÓN para Champion Plus de 3 puntos	02723 - 02727 - 02728 - 06309 - 06710	20	Directa (A1)	X				8

## DISPOSITIVO ANTI-FALSA MANIOBRA



### Funciones

Dispositivo que impide con la hoja abierta situar los herrajes en una posición de cierre.

Ficha técnica on-line



### Características Técnicas

Se aplica fácilmente en todos los Muticierres Champion Plus con 2 o 3 puntos de cierre.

Desarrolla la función de protección de los herrajes al impedir impactos accidentales entre ganchos de hoja y cerraderos.

Impide que el usuario de la ventana sitúe de forma inadvertida la martelina en posición de cierre cuando la hoja está abierta.

Solamente cuando la hoja se cierra, por consiguiente, entornada en el marco, el dispositivo se desbloquea y permite la rotación del Mango y el cierre de la hoja.

Utilizable en combinación con todas las varillas Champion Plus sin microventilación.

Compatible con las varillas Champion Plus con microventilación sólo con bloqueo de la cremona a 90°.

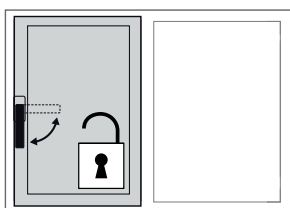
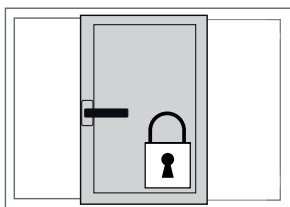
### Materiales

Cuerpo falsa maniobra y pulsador de zamak moldeado por inyección

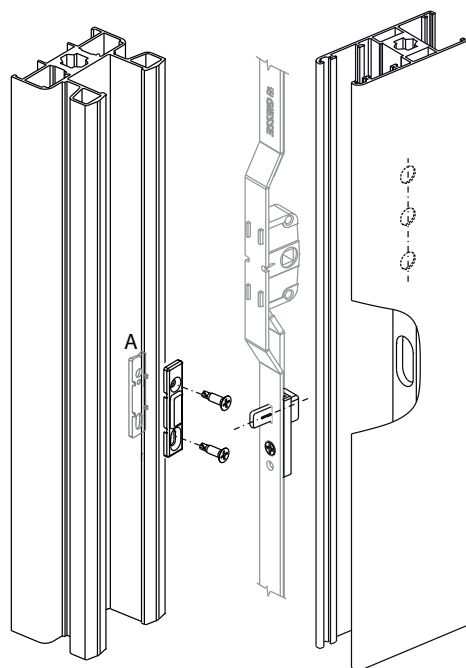
Muelle de retorno de acero armónico niquelado

Tornillo de fijación de acero inoxidable

Encuentro marco de poliamida



A= contenido en el kit de fijación Champion Plus



Código	Descripción	Combinable con	Base Brutto	Anodizado Elox	Lacado	Trend/Oro Latón	Unidades por conexión
02770	ANTI-FALSA MANIOBRA	0272101 - 0272201 - 0272301 - 0272501 - 0272601 - 0272701 - 0272801 - 0630901 - 0631001	X				8

MARTELINA PRIMA CHAMPION PLUS



**Funciones**

Martelina para aplicar a la hoja principal de un perfil corredero.

Ficha técnica on-line

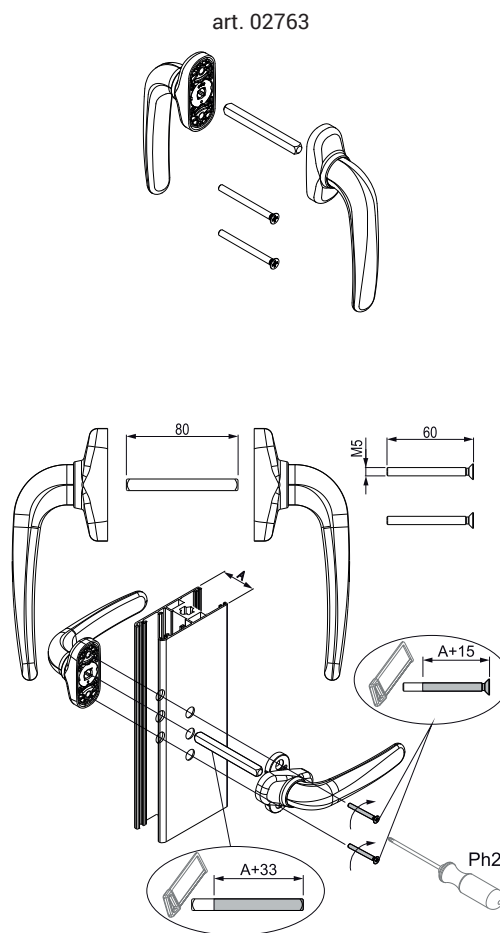
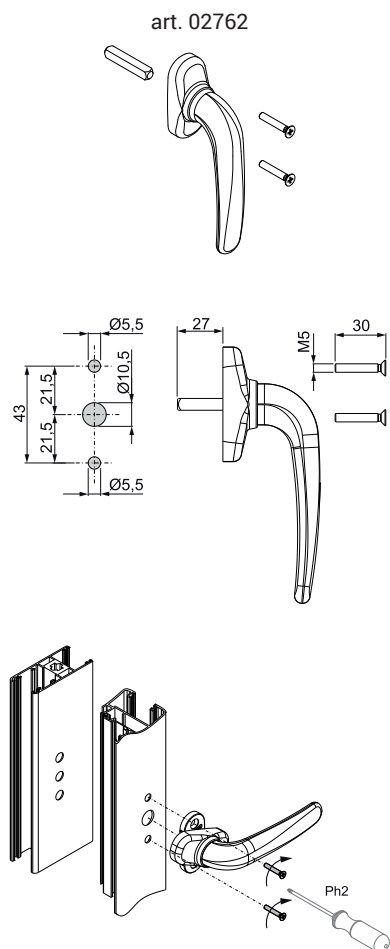


**Características Técnicas**

Disponible en dos versiones, individual y doble (puertas balconeras), la martelina Prima permite accionar cómodamente el multicierre Champion plus. Con un cuadradillo de 7 mm y un posicionador para la parada del mango a 0° y 180°.

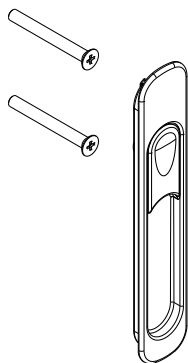
**Materiales**

Mango, cubreplaca y rotor de zamak moldeado por inyección  
Cuadradillo y tornillos de acero inoxidable  
Placa de poliamida



Código	Descripción	NUDO	Aplicable	Base Bruto	Anodizado Elox	Lacado	Trend/Oro Latón	Unidades por confección
02762	MARTELINA PRIMA	C001-C002-C003-C004-C005-C006-C007-C009-C010-C011-C012-C013-C014-C015-C016-C017-P001-P002-P003-P004-P005-P006-P007-P008-P009-P010	interno	X		X	X	5
02763	MARTELINA PRIMA DOBLE	-	interno/externo	X		X	X	5





## UÑERO DE ARRASTRE EXTERNO

### Funciones

El uñero de arrastre externo desarrolla una función de arrastre de una hoja corredera y funciona junto a una martelina situada en el lado interno del cerramiento.

Ficha técnica on-line



### Características Técnicas

El uñero de arrastre externo desarrolla una función de arrastre de una hoja corredera y funciona junto a una martelina situada en el lado interno del cerramiento.

El artículo se aplica externamente y desarrolla la función de arrastre de una hoja corredera.

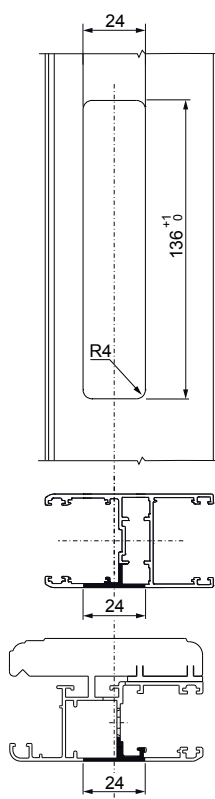
El artículo se usa con el tirador uñero o con la martelina Prima.

Los tornillos métricos en dotación con el tirador del lado interno se enroscan en el uñero externo para formar un conjunto de los 2 artículos con el perfil.

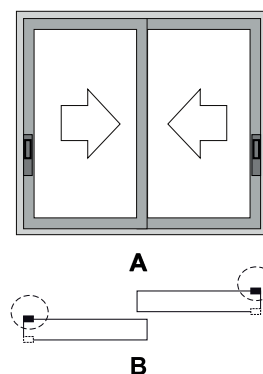
### Materiales

Cuerpo externo y palanca de zamak moldeado por inyección

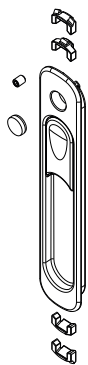
Tornillos de acero galvanizado



A: externo  
B: interno



Código	Descripción	Aplicable	Combinable con	Base Bruto	Anodizado Elox	Lacado	Trend/Oro Latón	Unidades por confección
02764	UÑERO DE ARRASTRE EXTERNO	externo	02760-02761-02762	X		X	X	8



## UÑERO DE ARRASTRE INTERNO CIEGO

### Funciones

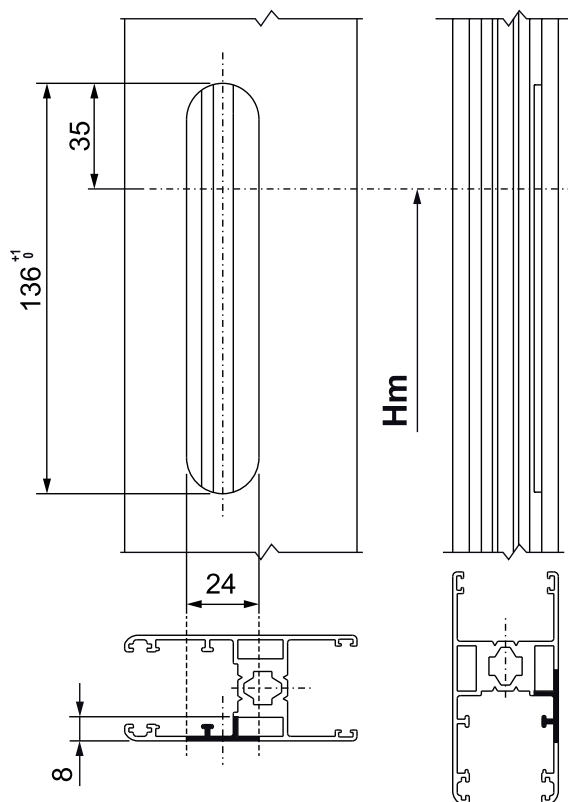
Tirador uñero ciego para aplicación en hoja contrapuesta con solamente la función de arrastre.

Ficha técnica on-line

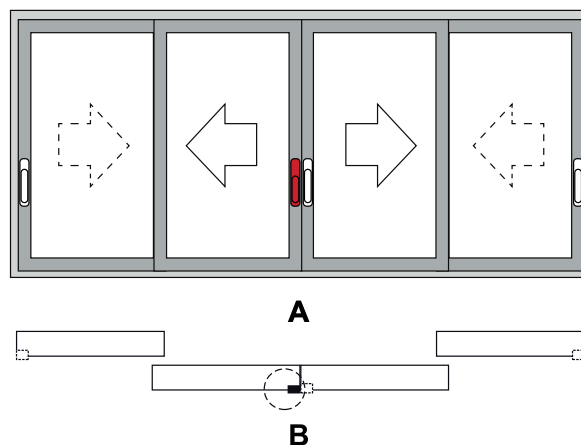


### Materiales

Cuerpo y dientes de enganche de zamak moldeado por inyección  
Espárrago de bloqueo de acero inoxidable



A: externo  
B: interno



Código	Descripción	Aplicable	Notas	Base Bruto	Anodizado Elox	Lacado	Trend/Oro Latón	Unidades por conexión
02765	UÑERO DE ARRASTRE INTERNO CIEGO	interno	Hojas contrapuestas	X		X	X	8