

SAFETY AND SECURITY



SAFETY

PROTECCIÓN

La protección de las personas es imprescindible en edificios públicos como escuelas, hospitales y oficinas. Las ventanas son uno de los elementos arquitectónicos con los que los usuarios más interactúan cotidianamente.

Por eso es importante que los cerramientos ofrezcan un nivel de seguridad adecuado, previniendo los usos incorrectos y protegiendo a las personas de posibles accidentes.

Giese ofrece una gama de productos para ventanas de aluminio oscilo batientes y de hoja practicable que responden a las exigencias de seguridad y protección de los usuarios.



Riesgo de caída



Riesgo de lesión



Gérmenes y bacterias







OSCILO BATIENTE "LOGICA"

El elemento de maniobra "Logica" invierte el clásico mecanismo de apertura oscilo batiente: con la cremona a 90° la hoja se abre como oscilo, mientras que con la cremona a 180° ofrece la apertura practicable.

Su uso es particularmente recomendado en edificios públicos como escuelas y hospitales, en combinación con una cremona Key Capture. Esta combinación permite la apertura total de la ventana sólo al personal en poder de la llave, mientras que los usuarios ordinarios pueden utilizar sólo la apertura abatible, para un recambio de aire en total seguridad.

La solución completa

Mecanismos para oscilo batiente "Logica"

Cremona Key Capture

Bisagras y compases para oscilo batiente

1 Manilla 0°

Ventana cerrada.



2 Manilla 90°

Ventana abatible abierta.



3 Manilla a 180° sólo con llave

Ventana practicable abierta.





Prima



Asia



Kora

Cremonas **Key Capture** en tres versiones diferentes: Prima, Asia y Kora.




KEY CAPTURE
Mecanismo de seguridad que impide la extracción de la llave cuando el elemento de maniobra se encuentra a 180°.



Microventilación con elemento de maniobra a 135° de serie.



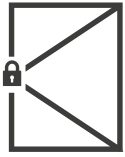
Bisagras ocultas C.H.I.C., para **una ventana minimalista**.



Acabado **Antigerm™**. Activa las 24 horas, elimina el 99,99% de los gérmenes y bacterias que se depositan en el elemento de maniobra.



Mecanismo anti falsa maniobra. Permite el accionamiento de la cremona sólo cuando la hoja está enganchada al marco. El dispositivo impide también el levantamiento de la hoja.



HOJA DE SEGURIDAD

Los herrajes para la Hoja de seguridad permiten una apertura limitada de la hoja, para la protección de los usuarios. Según la regulación del compás, **la hoja se abre un máximo de 10 cm con la cremona a 90°**, garantizando la recirculación de aire sin riesgos de accidentes. La apertura total se produce con la rotación de la cremona a 180°, sólo con la llave.

Disponible en versión con cierre horizontal y con cierre vertical, según la posición de los compases limitadores.



La solución completa

Kit hoja seguridad (horizontal o vertical)

Cremona Key Capture

Bisagras hoja

Cierres adicionales (opción)

1 Manilla 0°

Ventana cerrada.



2 Manilla 90°

Ventana practicable abierta a un máximo de 10 cm.



3 Manilla a 180° sólo con llave

La introducción de la llave permite la apertura completa.



Disponibles en versión con cierre horizontal y con cierre vertical, según la posición de los compases limitadores.



Bisagras disponibles en base al tamaño de la hoja.



Flash (60 kg)



Bridge (100 kg)



Celera (100 kg)



Fulcra (130 kg)



Flash XXL (160 kg)



C.H.I.C. (100 o 130 kg)



Acabado **Antigerm™**. Activa las 24 horas, elimina el 99,99% de los gérmenes y bacterias que se depositan en el elemento de maniobra.



Cremonas **Key Capture** en tres versiones diferentes: Prima, Asia y Kora.



En ausencia de llave, apertura limitada a 10 cm, según la normativa AAMA - USA sobre la seguridad de los niños.



Según el tamaño de la ventana es posible añadir cierres adicionales.



SOLUCIONES PARA PUERTA **SAFETY**

"One-stop solution". Con los **herrajes Giesse**, las **juntas Schlegel** y las **manillas Reguitti** es posible realizar cerramientos de altas prestaciones completos, integrados y armoniosos para todos los edificios.



GIESSE



Cierres antipánico certificados **UNI EN 1125:2008** con encuentros de acero inoxidable resistentes al fuego.



Versión **push-bar**.



Versión **touch-bar**.



Schlegel

Junta de espuma de poliuretano ignífuga **Schlegel Q-LON**.
Clasificación antiincendio EN 13501-1, Clase E (reacción al fuego).



Schlegel

Descubre el mundo de las juntas Schlegel



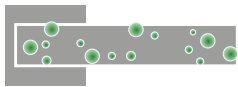


ANTIGERM™

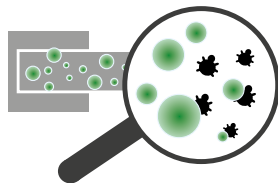
Antigerm™ es el exclusivo tratamiento antibacteriano para las manillas. Compuesto por resina de iones de plata y pintura a base de agua, sin solventes químicos.

Antigerm™ es la solución ideal para las aplicaciones en las que es esencial asegurar la higiene: guarderías, residencias para ancianos, escuelas, hospitales, centros recreativos, hoteles y laboratorios.

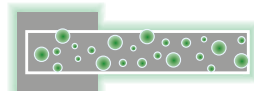
LIBERACIÓN DE IONES DE PLATA



ELIMINACIÓN DE BACTERIAS



24/7 PROTECCIÓN



CERTIFICACIÓN
ISO 22196

ANTIGERM™ mata más del 99,99% de los gérmenes

Los iones de plata se liberan lentamente, inhibiendo el desarrollo de gérmenes y bacterias y determinando su total eliminación (más del 99,99%). El tratamiento es permanente y actúa las 24 horas del día, los 7 días de la semana, durante toda la vida útil del producto, sin necesidad de regenerarlo. Aun en caso de mellado de la superficie los iones de plata garantizan la actividad antibacteriana.

El tratamiento **Antigerm™** ha sido certificado por los laboratorios internacionales IMSL (UK Industrial Microbiological Services Limited) de conformidad con los requisitos de la norma ISO 22196:2007 (Determinación de la acción antibacteriana).

El tratamiento antibacteriano ha sido probado para la resistencia a la corrosión en niebla salina según la norma EN 1670.

Antigerm™ está disponible para la gama de manillas Giesse, Reguitti y Reguitti Inox.

Descubre
Antigerm™



SECURITY



SEGURIDAD

La casa es por excelencia el lugar que más protegemos. Las personas necesitan sentirse seguras en su hogar. Las efracciones causan daños materiales pero también daños psicológicos, a menudo más difíciles de cuantificar.

Además de las viviendas privadas, las exigencias de seguridad tocan todos los ámbitos de la construcción: establecimientos comerciales, oficinas, almacenes, edificios públicos.

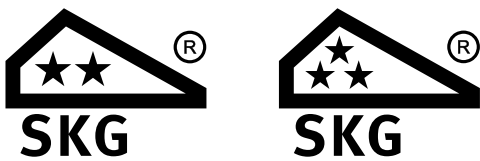
Cada apertura del edificio es, por definición, un posible punto de acceso para los delincuentes. Un cerramiento seguro deriva de la combinación de varios factores: el perfil, el vidrio y los herrajes.

Giese ofrece una gama de accesorios para ventanas antiefracción certificados según los más estrictos estándares del mercado.

CLASES ANTIEFRACCIÓN

Las normas europeas de EN 1627 a EN 1630 definen la clasificación RC de resistencia a la efracción como el resultado de la combinación del perfil con el vidrio y los elementos de cierre.

Las clasificaciones RC2 y RC3 son las más indicadas para edificios privados, públicos y comerciales. Las clasificaciones a partir de RC4 están dedicadas a edificios especiales, como cárceles y bancos.



SKG es la única certificación antiefracción específica de producto (HW), emitida por el SKG-IKOB (Holanda), el más prestigioso laboratorio europeo en la materia.



Clase 2

Cargas: de 1,50 a 3,00 kN

Tiempos de efracción: 3 minutos



Clase 3

Cargas: de 3,00 a 6,00 kN

Tiempos de efracción: 5 minutos



Clase 4

Cargas: de 6,00 a 10,00 kN

Tiempos de efracción: 10 minutos



Clase 5

Cargas: de 10,00 a 15,00 kN

Tiempos de efracción: 15 minutos



COMPONENTES SKG

Los componentes Giesse certificados SKG pueden utilizarse para obtener la clasificación RC2 o RC3 de una ventana de hoja practicable u oscilo batiente.

Los kits SKG incluyen todos los accesorios y mecanismos necesarios para equipar una ventana de cualquier tamaño. Son acoplables a las bisagras Futura o a las bisagras ocultas C.H.I.C., como así también a las cremonas Giesse, en tres versiones: Prima, Asia y Kora.

La solución completa

Elementos de cierre anti-fracción SKG** y SKG***

Mecanismo SKG** y SKG***

Cremona con llave SKG** y SKG***

Compases y bisagras C.H.I.C. o FUTURA



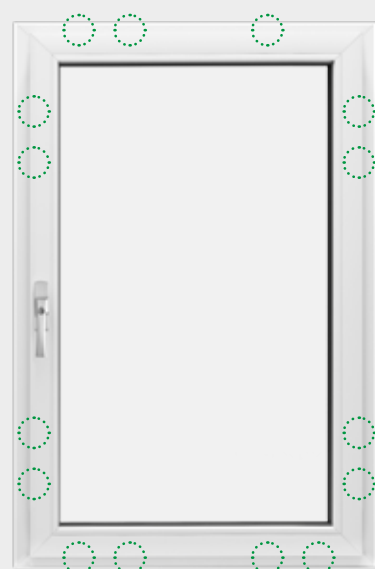
RC2

PUNTOS DE CIERRE SKG**



RC3

PUNTOS DE CIERRE SKG***



Varilla y mecanismos de unión reforzados.



El número de puntos de cierre depende del tamaño de la ventana.



Las cremonas certificadas más resistentes del mercado: **más de 140 Nm.**



Mecanismo anti falsa maniobra. Permite el accionamiento de la cremona sólo cuando la hoja está enganchada al marco.



Los accesorios SKG Giesse están diseñados para combinarse con compases y bisagras ocultas C.H.I.C., para **dar un aspecto minimalista a las ventanas** y Futura.



Espesores regulables, para reducir el movimiento lateral del marco. Impiden la introducción de las herramientas de efracción.

SOLUCIONES PARA PUERTA **SECURITY**

"One-stop solution". Con los **herrajes Giesse**, las **juntas Schlegel** y las **manillas Reguitti** es posible realizar cerramientos de altas prestaciones completos, integrados y armoniosos para todos los edificios.



GIESSE

Cierre multipunto con cerradura central y desviadores laterales, placa frontal plana, dotada de resbalón y pasador basculante. Compatible con cilindros de perfil europeo.



GIESSE

Bisagras de aplicación frontal certificadas SKG **Domina HP**.



REGUITTI

Bocallave de seguridad.



REGUITTI

Descubre el mundo de las manillas Reguitti.

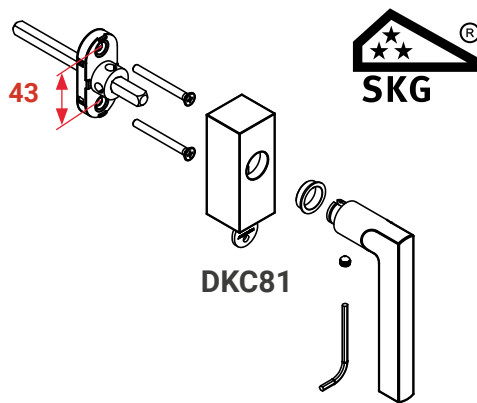
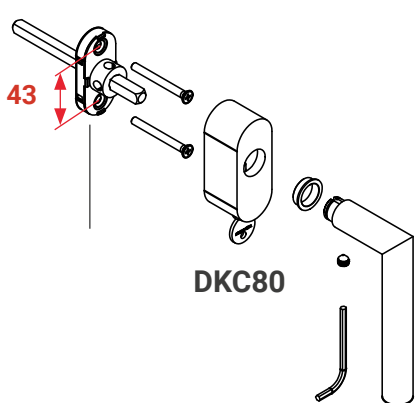


OTRAS SOLUCIONES SECURITY

REGUETTI

Martelinas certificadas RC2

Para la seguridad antiefracción de las ventanas, Reguitti propone el DK con llave certificado con resistencia RC2 (100 Nm), ya sea con roseta ovalada C80 o con roseta rectangular C81. Disponibles para una amplia gama de estéticas Reguitti.



REGUETTI

Bocallave de seguridad para puertas de entrada

Bocallave de seguridad cubre-cilindro de latón para portones de entrada.



CD Q06

Espesor puerta de 74 (60*) a 80 mm.
Regulable para elemento sobresaliente cilindro de 8 a 15 mm.



CD 006

Espesor puerta de 74 (60*) a 80 mm.
Regulable para elemento sobresaliente cilindro de 8 a 15 mm.



North America



.....
www.amesburytruth.com

UK and Ireland



.....
www.erahomesecurity.com

International



.....
www.schlegelgiesse.com



U0945002 | 09/2021

GIESSE S.p.A.

Via Tubertini 1, 40054 Budrio (BO), Italia
Tel.: +39 051 8850000 | Fax: +39 051 8850001 | email: info.it@schlegelgiesse.com