



CHIC DOOR
Step into innovation

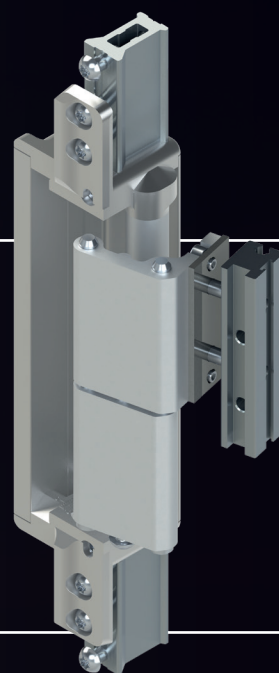


Sistema completo di cerniere
a scomparsa per porte
in alluminio di grandi dimensioni

C.H.I.C. DOOR

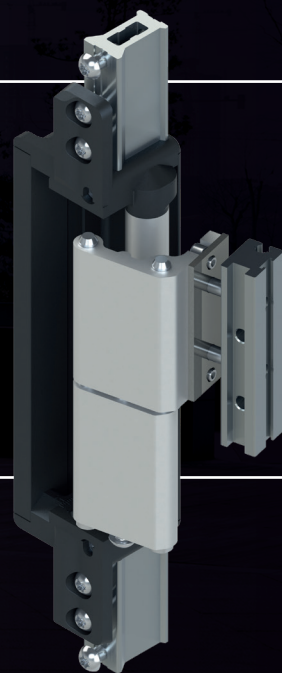
Concealed.Hardware.Innovative.Components.

Disponibile nella finitura
Silver



C.H.I.C. DOOR 160

Disponibile nella finitura
Black

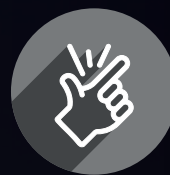


C.H.I.C. DOOR SCOPRI IL VIDEO



SEMPLICE

Veloce accoppiamento anta-telaio anche con poco spazio.



ADATTABILE

Laterale = +/-3mm
Altezza = -2/+3mm
Compressione = +/-1m

Regolazione 3D con chiave a brugola.



Nota: il campo di regolazione laterale può variare in funzione del profilo utilizzato

SOLIDA

Una portata massima che risponde alla maggioranza delle richieste applicative residenziali, commerciali e pubbliche.



PRATICA

Ampia apertura senza ostacoli al passaggio.
Apertura reversibile DX/SX.



BREVETTATA

Sviluppo, design e produzione 100% Made in Italy



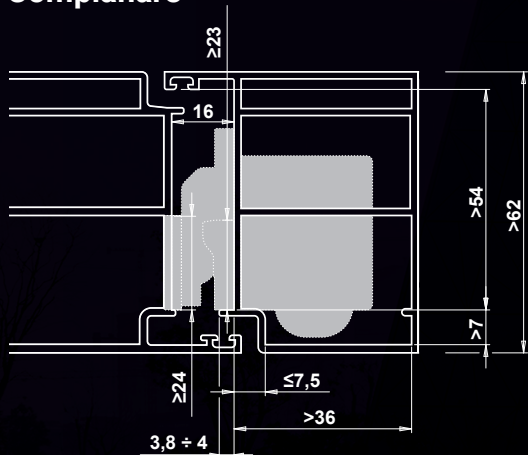
C.H.I.C. DOOR I PLUS

GAMMA C.H.I.C. DOOR

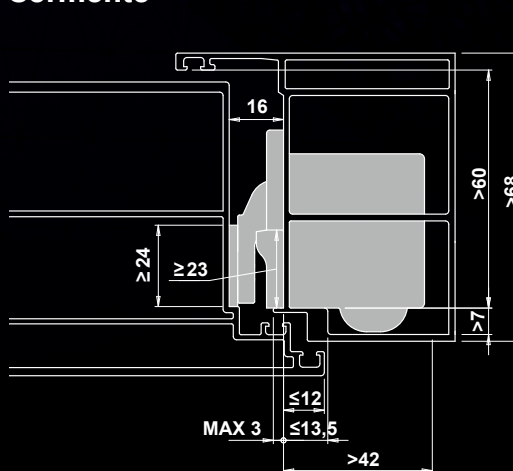
Codice	Descrizione	Sistema	Mano
00750020	CERNIERA CHIC DOOR 160 SILVER	Complanare	Ambidestra Premontata destra
00750190	CERNIERA CHIC DOOR 160 BLACK	Complanare	Ambidestra Premontata destra
00753020	CERNIERA CHIC DOOR 160 SILVER	Sormonto	Ambidestra Premontata destra
00753190	CERNIERA CHIC DOOR 160 BLACK	Sormonto	Ambidestra Premontata destra

Codice	Descrizione	Sistema	Note
00757000	SPESSORE 1mm	Complanare/Sormonto	Impilabili fino a un massimo di 3mm (per sistemi con distanza anta/telaio >16mm)

Complanare



Sormonto



GAMMA C.H.I.C.

ANCHE PER FINESTRE

Per un'estetica coordinata di tutto l'edificio

Ridurre al minimo l'ingombro del profilo anta e telaio si traduce in un'estetica più moderna e innovativa, ma anche in una maggiore luminosità e in un miglioramento della prestazione termica, grazie all'aumento della superficie vetrata a parità di dimensioni dell'infisso.

C.H.I.C. DOOR SPECIFICHE



North America



.....
www.amesburytruth.com

UK and Ireland



.....
www.erahomesecurity.com

International



.....
www.schlegelgiesse.com



U0893200 | 04/2021

GIESSE S.p.A.

Via Tubertini 1, 40054 Budrio (BO), Italia

Tel: +39 051 8850000 | Fax: +39 051 8850001 | email: info.it@schlegelgiesse.com