

DATEC
TYMAN group



Schutzgarnituren

JATEC

DIE WELT DER LUXUS GRIFFE

Jatec ist die deutsche Premiummarke, die seit jeher für die hohe Qualität und das elegante Design ihrer Drücker bekannt ist. Jatec liefert eine komplette Linie von Griffen und Zubehör im Coordinated Design in einer Vielzahl von Stilen, von klassisch bis modern.

Jatec wird in luxuriöser Umgebung sehr geschätzt, da es das Prestige der Türen und der Räume erhöht.

Die Qualität von Jatec zeichnet sich nicht nur durch Technik aus, sondern auch durch Kreativität, Kunst und Innovation. Einige Modelle von Jatec wurden von bekannten Designern entworfen, die den ausgeprägten Charakter von Jatec Drückern erweitert haben.



Design



Qualität



Zertifizierungen



35 Oberflächen

ZERTIFIZIERTE SCHUTZGARNITUREN



Die Eingangstür ist die Visitenkarte des Hauses und verdient deshalb besondere Beachtung. Jatec Beschläge verleihen jeder Tür ihren individuellen Stil.

Unsere Schutzgarnituren sind nach DIN 18257 zertifiziert und verfügbar mit verschiedenen Systemen.

DIN 18257



System GF1



System GF2



**SCHUTZGARNITUREN
FEUERSCHUTZ**

System GF3



system
GF3
DIN 18257
ES3
certified

System AC3

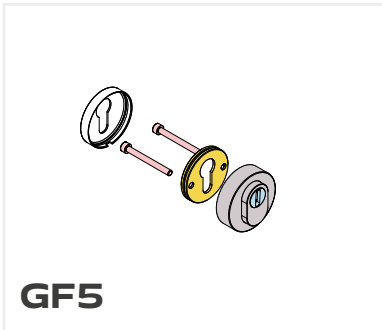
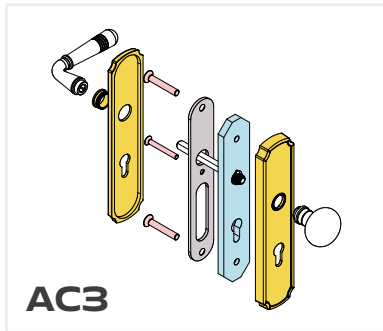
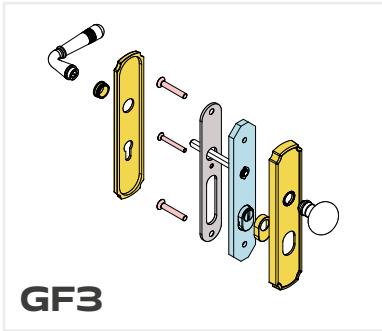
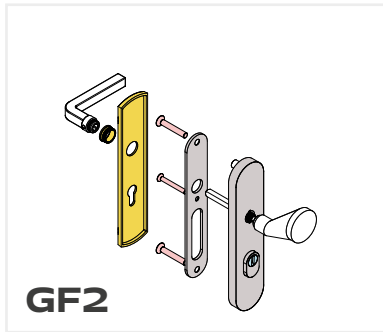
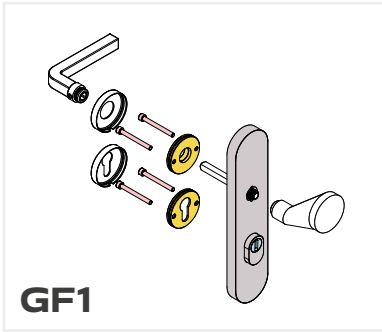






system
AC3
DIN 18257
ES3
certified

System GF5



system
GF5
DIN 18257
ES1
certified



-  Messing
-  Stahl gehärtet
-  Edelstahl
-  Schraubenhärte 10.9



TYMAN

North America



.....
www.amesburytruth.com

UK and Ireland



.....
www.erahomesecurity.com

International



.....
www.schlegelgiesse.com

**Besuche
unsere Webseite**



VCBJVSECDE21***
07/2021