

LÜFTUNGSFLÜGEL

Funktion

Der Lüftungsflügel ist ein Beschlag, der sich hervorragend für die Realisierung von Drehflügelfenster eignet, die in der Regel sehr schmal sind. Es wird besonders an Fassaden eingesetzt.

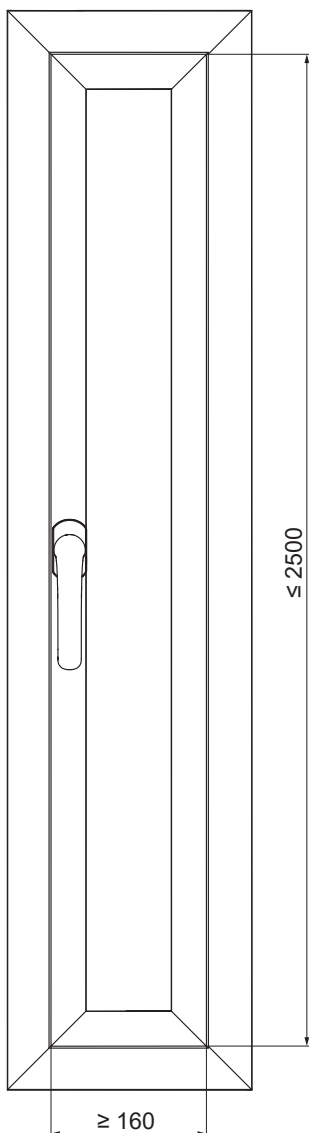
Technische Merkmale

Lüftungsflügelbeschläge sind mit verdeckt liegenden Bändern CHIC erhältlich und eignen sich für Flügel bis zu einer Mindestbreite von 160 mm:

- Grifffdrehung 0° - Flügel geschlossen
- Grifffdrehung 90° - Flügel geöffnet

Für die Herstellung eines Lüftungsflügels sind erforderlich:

- Band für Flügel CHIC 100
- Getriebegriffe, Steckgriffe und Steckgriffe SUPRA 7 Giesse
- Verschlüsse (Verschlusssteile und Schließplatten)



KONFIGURATIONSBEISPIELE

Konfiguration von Lüftungsflügel mit Standardprofilen (zweiseitig wirkend)

| Artikel | Menge | Art. Nr. |
|------------------------------|---------|-------------------------------|
| Steckgriff Supra 7 | 1 Stück | 04153 - 04154 - 04155 - 04156 |
| Zweiseitig wirkender Antrieb | 1 Stück | 0102001 |
| Verschlusssteil Giap | 2 Stück | 02114K - 02188K |
| Einzelschließplatte | 2 Stück | 01348K |

Konfiguration von Lüftungsflügeln mit minimalen Profilen (einseitig wirkend)

| Artikel | Menge | Art. Nr. |
|-------------------------------------|---------|-------------------------------|
| Steckgriff Supra 7 | 1 Stück | 04153 - 04154 - 04155 - 04156 |
| EINSEITIG WIRKENDES EINLASSGETRIEBE | 1 Stück | 00949 |
| Feste Verriegelung | 2 Stück | 04027K |
| Verstellbare Schließplatte | 2 Stück | 01347K |



BAND FÜR LÜFTUNGSFLÜGEL

Funktion

(Untere und obere) Bänder für Drehflügel und für kombinierte Drehflügel-/Drehkipfenster CHIC 3D 100.

Technisches On-line-Datenblatt



Technische Merkmale

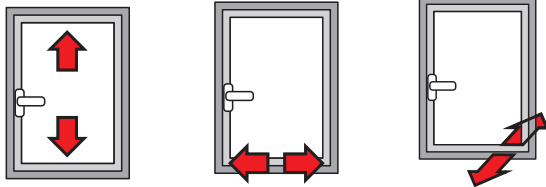
Öffnung des Flügels 180°
 Max. Tragfähigkeit 100 kg.
 Einfache und schnelle Montage mithilfe von vormontierten Spezialnocken.
 Im Falle eines Zusatzverschlusses ist das Schließelement CHIC zu verwenden.
 Beide Bänder sind 3D-verstellbar.
 Bei schwergängigem Öffnen muss der Öffnungsbegrenzungsarm verwendet werden.

ACHTUNG: Dieses Band wurde nur für die Montage an nach innen öffnenden Fenstern entwickelt; es ist nicht für nach außen öffnende Fenster geeignet.

Werkstoffe

Regulierbares Abstützteil aus Zamak
 Schubstangen und Bandplatten aus verzinkten Stahl
 Zapfen aus Edelstahl AISI 304 und Aluminiumbrunze
 Nocken aus verzinktem Stahl

EINSTELLUNGEN [mm]



Höhenverstellung: +2,5 / -1
Seitenverstellung: +1,5 / -1,5
Andruckverstellung: +1,4 / -0,6

| Art. Nr. | Einzelteilbezeichnung | QUERSCHNITT | Hand | Basis Neutral | Eloxiertes Elox | Lackiert | Trend/Gold Messing | Stücke pro Schachtel |
|----------|---|--------------------------|--------|---------------|-----------------|----------|--------------------|----------------------|
| 043541 | CHIC - SATZ BÄNDER FÜR (TÜR/FENSTER-)FLÜGEL | C001-C002-C003-C005-C006 | RECHTS | X | | | | 10 |
| 043542 | CHIC - SATZ BÄNDER FÜR (TÜR/FENSTER-)FLÜGEL | C001-C002-C003-C005-C006 | LINKS | X | | | | 10 |



ÖFFNEN UND SCHLIESSEN DER LÜFTUNGSFLÜGEL

Funktion

Für das Öffnen und Schließen von Lüftungsflügeln können Getriebe- und Steckgriffe von Giesse verwendet werden.
Aus Platz- und Konstruktionsgründen empfehlen wir die Verwendung von Steckgriffen SUPRA 7, einem innovativen, beidseitig verwendbaren Griffsystem ohne Rosette, für das Öffnen und Schließen von Fenstern mit unterschiedlichen Öffnungsarten, die mit kompatibelem Getriebe mit 7-mm-Vierkantstift ausgeführt sind.

Technisches On-line-Datenblatt



Technische Merkmale

Die Steckgriffe Supra 7 können mit Giesse Antrieben und Getrieben verwendet werden, die einen Rotor mit 7-mm-Vierkantbohrung enthalten.

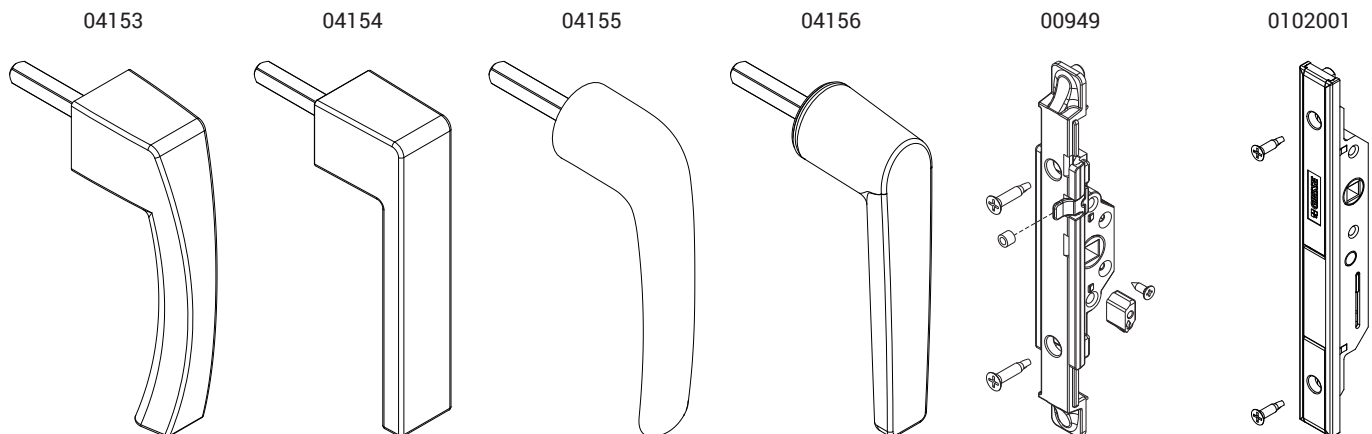
Es sind vier Ausführungen erhältlich: ARIA, ASIA, KORA und PRIMA.

Es sind zwei Antriebe verfügbar:

- 0102001 für zweiseitig wirkende Standardprofile (Eingang 11,1mm)
- 00949 für einseitig wirkende minimale Profile (Eingang 3,5mm)

Werkstoffe

Griff aus Aluminium-Druckguss
Mechanische Komponenten aus Zamak GS SILVER PLUS, verzinktem Stahl und weißem Polyamid.
Befestigungsschrauben aus verzinkter Stahl, mit Eslock Schutzbehandlung



| Art. Nr. | Einzelteilbezeichnung | Anmerkung | Basis Neutral | Eloxiertes Elox | Lackiert | Trend/Gold Messing | Stücke pro Schachtel |
|----------|-----------------------|-----------|---------------|-----------------|----------|--------------------|----------------------|
| 04153 | SUPRA 7 - GRIFF ASIA | | X | | X | X | 10 |
| 04154 | SUPRA 7 - GRIFF KORA | | X | | X | X | 10 |
| 04155 | SUPRA 7 - GRIFF PRIMA | | X | | X | X | 10 |
| 04156 | SUPRA 7 - GRIFF ARIA | | X | | X | X | 10 |

| Art. Nr. | Einzelteilbezeichnung | QUERSCHNITT | Oberflächenbehandlung | Basis Neutral | Eloxiertes Elox | Lackiert | Trend/Gold Messing | Stücke pro Schachtel |
|----------|--|--|-----------------------|---------------|-----------------|----------|--------------------|----------------------|
| 00949 | EINSEITIG WIRKENDES EINLASSGETRIEBE M180 | - | GS Silver Plus | X | | | | 10 |
| 0102001 | INTERNES ZWEIWEG-GETRIEBE | C001-C002-C003-C004-C005-C006-C009-C010-C012-C013-C014-C015-C016-C017-P001-P002-P004-P005-P006-P007-P008-P009-P010 | GS Silver Plus | X | | | | 5 |

VERSCHLÜSSE FÜR LÜFTUNGSFLÜGEL



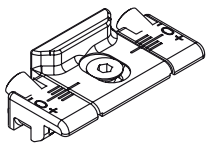
Funktion

Je nach Verschlussystem (ein- und zweiseitig wirkend) stehen unterschiedliche Verschlusselemente wie Verschlusssteile oder Verriegelungsbolzen und die entsprechenden Schließplatten zur Verfügung.

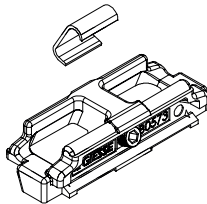
Technisches On-line-Datenblatt



01347K



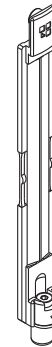
01348K



02114K



02188K



04027K



| Art. Nr. | Einzelteilbezeichnung | Basis Neutral | Eloxiertes Elox | Lackiert | Trend/Gold Messing | Stücke pro Schachtel |
|----------|-------------------------------------|------------------|--------------------|----------|-----------------------|-------------------------|
| 01347K | SCHLIESSPLATTE | X | | | | 200 |
| 01348K | SCHLIESSPLATTE | X | | | | 100 |
| 02114K | STANGENENDSTÜCKE | X | | | | 50 |
| 02188K | EINSTELLBARES ENDSTÜCK FUTURA | X | | | | 40 |
| 04027K | FIXER VERRIEGELUNGSBOLZEN FUTURA | X | | | | 200 |