

ANTA SICURIZZATA

**Funzioni**

L' Anta Sicurizzata è una ferramenta idonea per la realizzazione di infissi ad anta battente di sicurezza.

**Caratteristiche Tecniche**

La ferramenta per Anta Sicurizzata consente un'apertura dell'anta limitata, secondo la regolazione del braccio, con cremonese a 90° (vedi tabella) e l'apertura totale con rotazione della cremonese a 180°.

E' disponibile in due versioni a seconda della posizione dei bracci che può essere con chiusura orizzontale e con chiusura verticale.

Funzionamento:

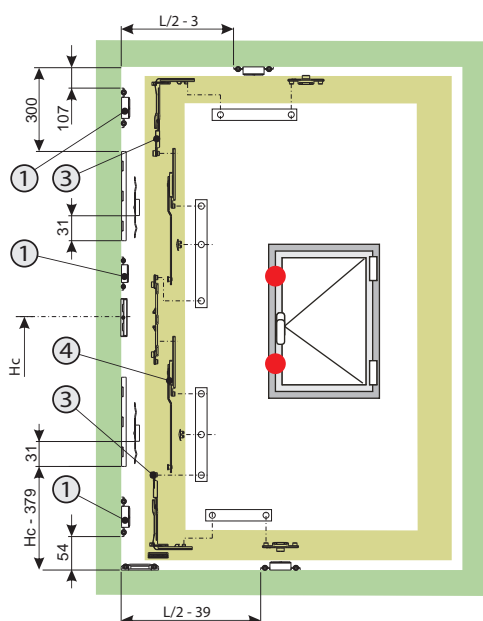
- Manovra a 0° - anta chiusa
- Manovra a 90° - anta aperta (limitata)
- Manovra a 180° - anta completamente aperta

Per realizzare un'Anta Sicurizzata sono necessari:

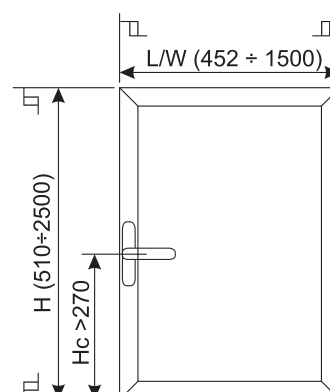
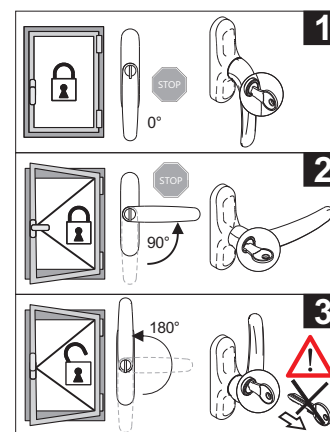
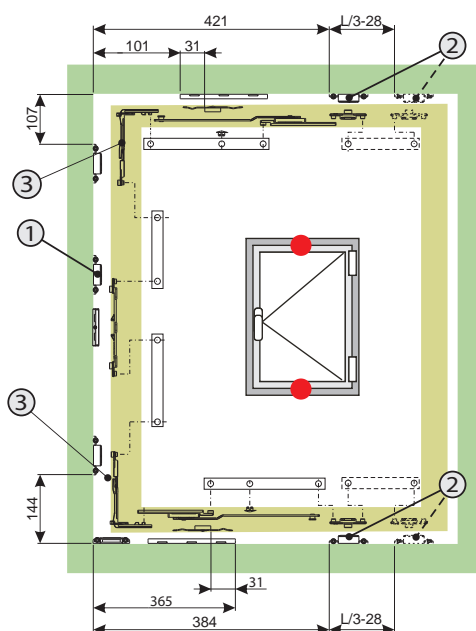
- Kit Anta Sicurizzata (orizzontale o verticale)
- Cerniere anta (CHIC 100, CHIC 130, FLASH BASE, BRIDGE 2, CELERA, FULCRA, FLASH XXL)
- Cremonese Key Capture
- Chiusure supplementari



ANTA SICURIZZATA VERTICALE



ANTA SICURIZZATA ORIZZONTALE



## KIT ANTA SICURIZZATA

### Funzioni

Il Kit ferramenta per Anta Sicurizzata consente un'apertura dell'anta limitata, secondo la regolazione del braccio, con cremonese a 90° e l'apertura totale con rotazione della cremonese a 180°.

Scheda tecnica  
on-line



### Caratteristiche Tecniche

Il kit é disponibile in due versioni a seconda della posizione dei bracci che può essere con chiusura orizzontale o verticale.

Al kit vanno aggiunti la cremonese Key Capture e le cerniere tipo CHIC 100, CHIC 130, FLASH BASE, BRIDGE 2, CELERA, FULCRA, FLASH XXL a seconda delle dimensioni e portata dell'infisso.

Utilizzando le manovre Key è possibile inibire l'apertura totale dell'anta mantenendo solo quella di sicurezza.

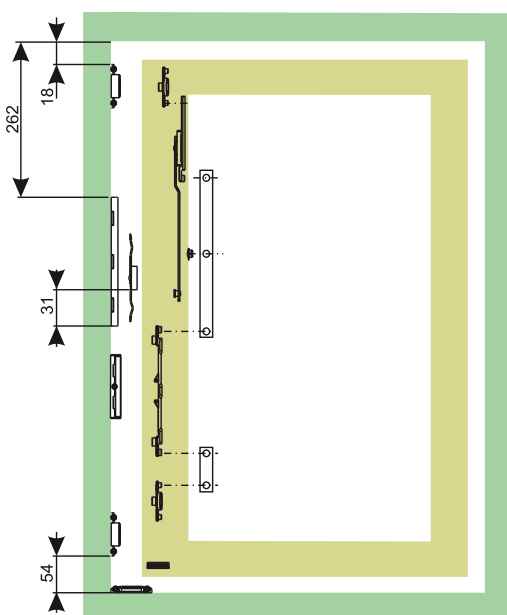
### Materiali

Incontri, elementi di collegamento, incontro falsa manovra, traino, slitta, piastrino d'arresto, rinvii e clip in zama con finitura GS Silver Plus (fino a 500 h di resistenza alla corrosione).

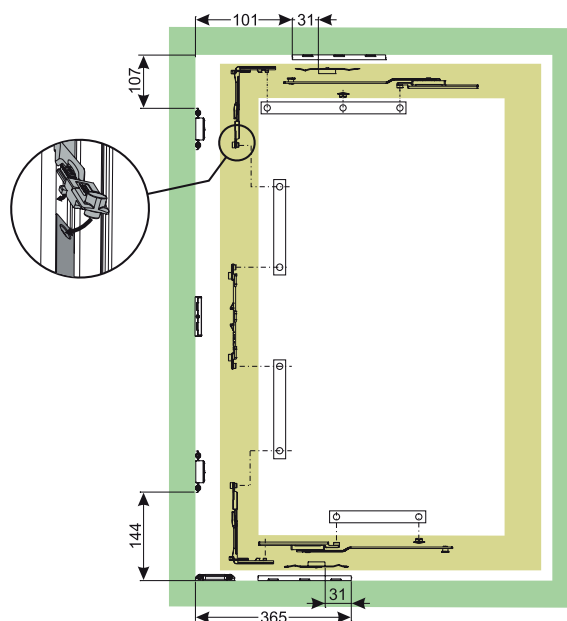
Incontro ed elemento alzante, spessori falsa manovra, spessori di adattamento e tassello di sostegno in poliammide.

Viti, grani, braccio supplementare e molla per braccio in acciaio inox.

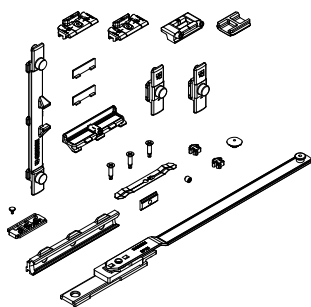
KIT ANTA SICURIZZATA VERTICALE



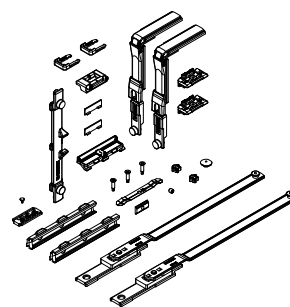
KIT ANTA SICURIZZATA ORIZZONTALE



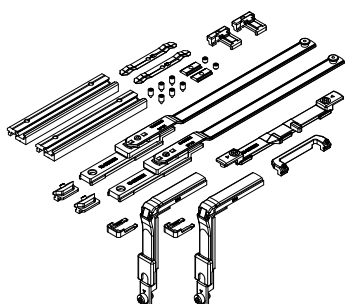
01174K



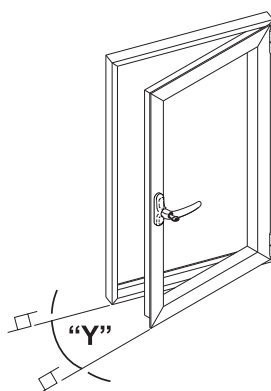
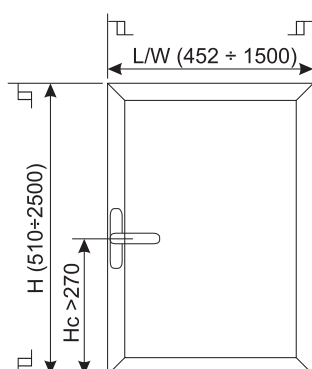
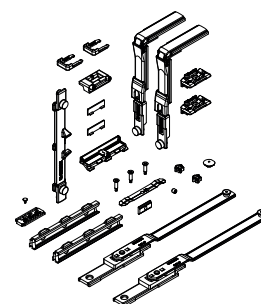
01175K



01207



01210



Codice	Descrizione	NODO	Range Anta [mm]	Y [mm] Apertura anta limitata	Base Grezzo	Anodizzato Elox	Verniciato	Trend/Oro Ottone	Pezzi per confezione
01174K	MECCANISMO ANTA SICUREZZA VERTICALE FUTURA	C001-C002-C003-C004-C005-C006-C012-C011-C012-C013-C014-C015-C016-C017	L 800 ÷ 1500 H 650 ÷ 2500	110÷140	X				10
01175K	MECCANISMO ANTA SICUREZZA ORIZZONTALE FUTURA	C001-C002-C003-C004-C005-C006-C012-C011-C012-C013-C014-C015-C016-C017	L 452 ÷ 1500 H 510 ÷ 2500	130÷260	X				10
01207	MECCANISMO ANTA SICUREZZA ORIZZONTALE FUTURA	C007	L 480 ÷ 1500 H 510 ÷ 2500	130÷260	X				10
01210	MECCANISMO ANTA SICUREZZA ORIZZONTALE FUTURA	C001-C002-C003-C004-C005-C006-C012-C011-C012-C013-C014-C015-C016-C017	L 397 ÷ 1500 H 510 ÷ 2500	92÷152	X				10

## CREMONESI ANTA SICURIZZATA

### Funzioni

Le cremonesi Key Capture Giesse sono determinanti per il funzionamento dell'Anta Sicurizzata.

Scheda tecnica on-line

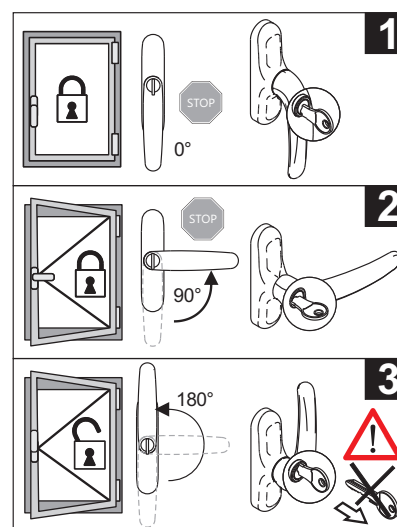
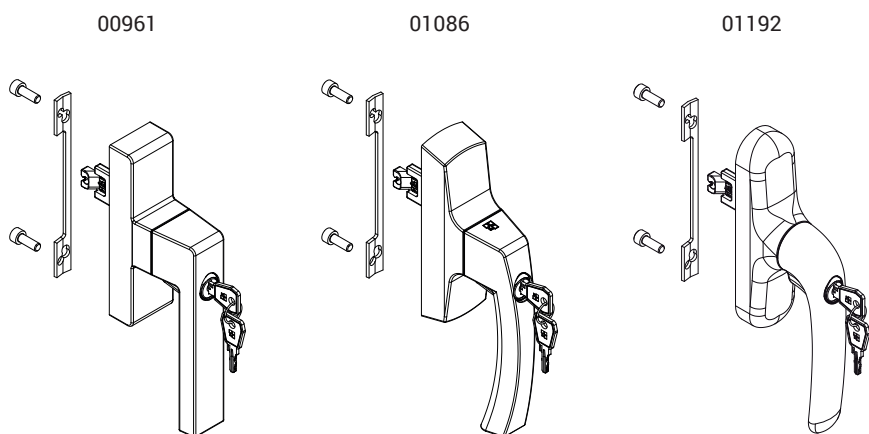


### Caratteristiche Tecniche

Funzionamento:

- Manovra a 0° - anta chiusa
- Manovra a 90° - anta aperta (limitata)
- Manovra a 180° - anta completamente aperta

Il cilindro ha il sistema Key Capture Giesse.



Codice	Descrizione	NODO	Interassi	Funzionamento	Base Grezzo	Anodizzato Elox	Verniciato	Trend/Oro Ottone	Pezzi per confezione
00961	CREMONESE KORA KEY A/R LGC	C001-C002-C003-C004-C005-C006-C007-C012-C013-C014-C015-C016-C017	104 - 92	monodirezionale	X		X	X	5
01086	CREMONESE ASIA KEY CAPTURE LGC	C001-C002-C003-C004-C005-C006-C007-C012-C013-C014-C015-C016-C017	104 - 92	monodirezionale	X		X		5
01192	CREMONESE PRIMA KEY CAPTURE LGC	C001-C002-C003-C004-C005-C006-C007-C012-C013-C014-C015-C016-C017	104 - 92	monodirezionale	X		X		5



## CERNIERE ANTA SICURIZZATA

### Funzioni

Sulla base della necessità di cerniere in vista o a scomparsa e delle portate richieste, é possibile utilizzare qualsiasi cerniera per anta Giesse.

Scheda tecnica on-line



00120U

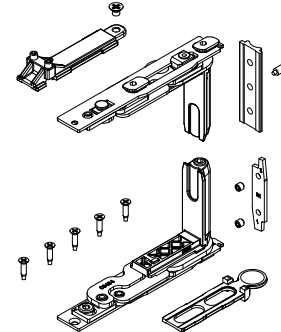
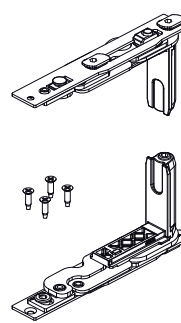
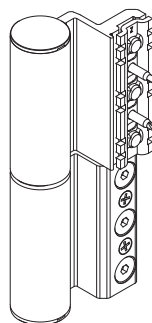
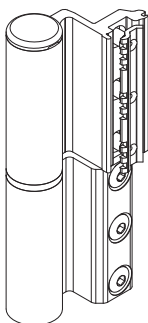
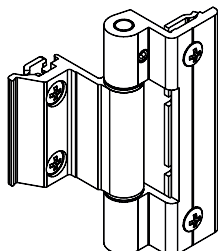
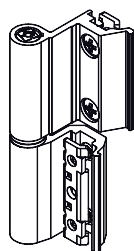
00600N

00681

00700

043541

044241



Codice	Descrizione	NODO	Mano	Portata 2 cerniere [kg]	Portata 3 cerniere [kg]	Base Grezzo	Anodizzato Elox	Verniciato	Trend/Oro Ottone	Pezzi per confezione
00120U	CERNIERA FLASH BASE	C001		75	85	X	X	X	X	20
00128U	CERNIERA FLASH BASE	C007		75	85	X	X	X	X	20
00598N	CERNIERA PER PORTE FLASH XXL	C001		160	180		X			20
00599	COVER CERNIERA FLASH XXL	C001		-	-	X	X	X	X	20
00600N	CERNIERA BRIDGE 2	C001-C002		90	100	X	X	X	X	20
00602N	CERNIERA BRIDGE 2	C007		90	100	X	X	X	X	20
00681	CERNIERA CELERA	C001 - C002 - C005		100	120	X	X	X	X	20
00682	CERNIERA CELERA	C007		100	120	X	X	X	X	20
00700	CERNIERA FULCRA CAMERA EUROPEA	C001		120	150	X	X	X	X	10
00701	CERNIERA FULCRA R40	C007		120	150	X	X	X	X	10
043541	CHIC - KIT CERNIERE ANTA	C001-C002-C003-C004-C005-C006	DX	100	-	X				10
043542	CHIC - KIT CERNIERE ANTA	C001-C002-C003-C004-C005-C006	SX	100	-	X				10
044241	CHIC - KIT CERNIERE ANTA	C001-C002-C003-C004-C005-C006	DX	130	-	X				10
044242	CHIC - KIT CERNIERE ANTA	C001-C002-C003-C004-C005-C006	SX	130	-	X				10

## CHIUSURE SUPPLEMENTARI ANTA SICURIZZATA



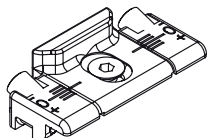
### Funzioni

Sulla base delle dimensioni dell'infisso saranno da utilizzare in abbinamento ai meccanismi Anta Sicurizzata o Vasistas Futura HP le chiusure supplementari.

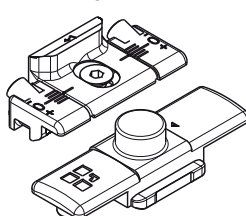
Scheda tecnica on-line



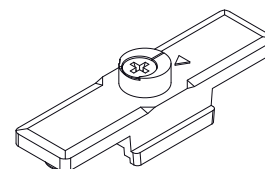
01347K



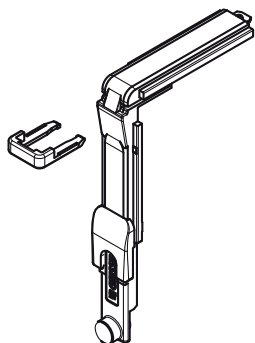
04777K



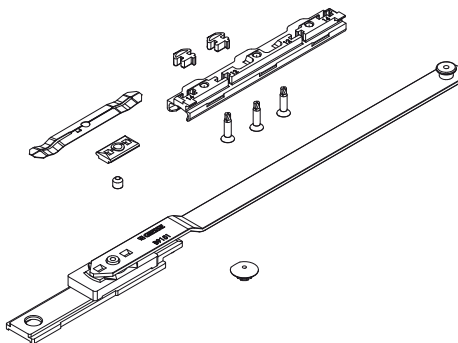
04048



04019K



04301K



Codice	Descrizione	NODO	Larghezza (mm)	Altezza (mm)	Base Grezzo	Anodizzato Elox	Verniciato	Trend/Oro Ottone	Pezzi per confezione
01347K	INCONTRO DI CHIUSURA	C001-C002-C003-C004-C005-C012	-	1201 ÷ 2500	X				200
04019K	RINVIO D'ANGOLO PER 01174K	C001-C002-C003-C004-C005-C006-C013-C014-C015-C016-C017	1001 ÷ 1500	-	X				10
04301K	BRACCIO SUPPLEMENTARE PER 01174K	C001-C002-C003-C004-C005-C012	-	1201 ÷ 2500	X				5
04777K	CHIUSURA SUPPLEMENTARE ORIZZONTALE PER 01175K	C001-C002-C003-C004-C005-C006-C013-C014-C015-C016-C017	751 ÷ 1500	-	X				50
04048	GIUNTO DI COLLEGAMENTO FISSO MX-MX	C007	-	1201 ÷ 2500	X				100