

**REGUILLI**INOX

**NUOVI  
PRODOTTI**

 **SCHLEGELGIESSE**  
MADE FOR THE FUTURE



# SERIE TOLEDO CON TRATTAMENTO ANTIGERM™

Il trattamento antibatterico Antiger™ è ora disponibile sulle maniglie per porte e per finestre della serie Toledo. La nuova serie Toledo Antiger™ amplia la gamma di maniglie antibatteriche disponibile a catalogo Reguitti Inox dopo la serie Stoccolma.



## TOLEDO Coordinated Design



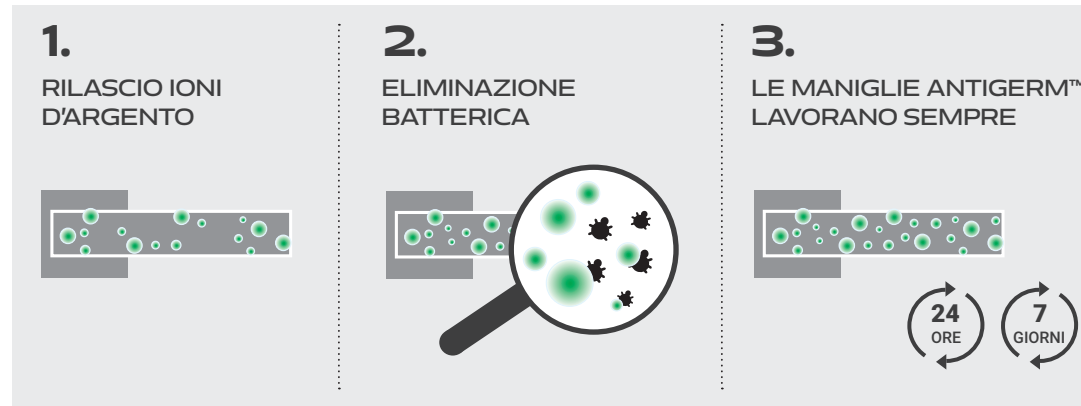
# ANTIGERM™

## LA MANIGLIA CHE CI PROTEGGE

Antiger™ è il primo trattamento antibatterico certificato di Reguitti a base di ioni d'argento. Il trattamento antibatterico Antiger™ per maniglie è certificato secondo la normativa **ISO 22196** (Determinazione dell'attività antibatterica).



CERTIFICAZIONE  
**ISO 22196**

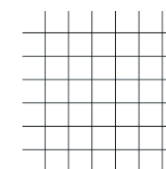


## TEST DI QUADRETTATURA E PROVA A STRAPPO

Il test di quadrettatura permette di valutare la resistenza e l'adesione delle vernici alle superfici. Secondo la norma **ISO 2409** il trattamento antibatterico Antiger™ su materiale acciaio inox ha ottenuto il **grado massimo** di resistenza (**grado 0**).

TEST DI QUADRETTATURA  
**ISO 2409**

Valore ISO 0 Grado Massimo  
Nessun distacco di vernice



## RESISTENZA ALLA CORROSIONE

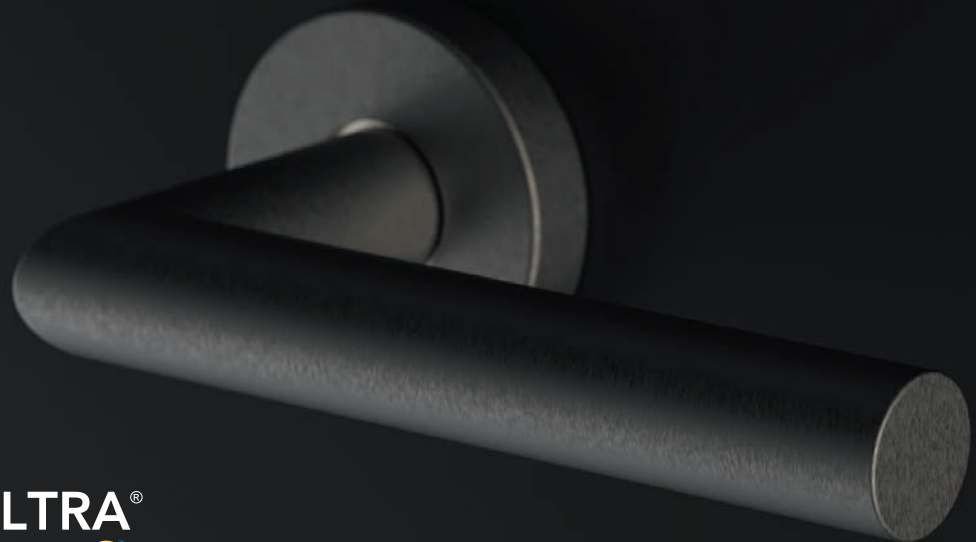
Il trattamento antibatterico Antiger su materiale acciaio inox ha ottenuto il **GRADO 5**, grado massimo di resistenza alla corrosione in nebbia salina secondo la norma **EN 1670**.

TEST RESISTENZA ALLA CORROSIONE  
**EN 1670**

**> 480 h**  
Resistenza eccezionale  
Grado 5



# IL NUOVO LOOK DELL' ACCIAIO INOX PVD GUN METAL SATINATO

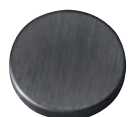
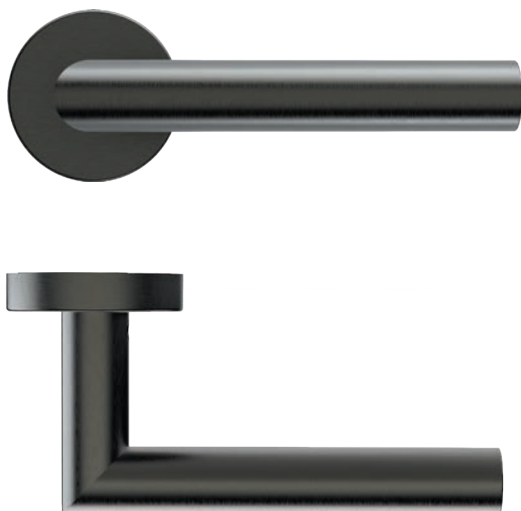


**ULTRA<sup>®</sup>**  
FINISH  
PVD GUARANTEED

## MASSIMA RESISTENZA IN CHIAVE CONTEMPORANEA

Una finitura di tendenza dalla tonalità "Dark tone" ad effetto satinato che rispecchia i trend attuali dell'arredo moderno.

La nuova finitura PVD Gun Metal Satinato ricorda l'antracite che sin dalla sua scoperta ha ispirato il progresso tecnologico e lo sviluppo del trasporto. La caratteristica principale di questa finitura su materiale acciaio inox è l'eccellente resistenza alla corrosione. PVD Gun Metal Satinato ha ottenuto il **GRADO 5**, grado massimo di resistenza alla corrosione in nebbia salina secondo la norma **UNI-EN1670**.



**INOX PVD GM**  
Inox PVD Gun Metal satinato



## PVD GUN METAL SATINATO



**Eccellente resistenza**  
alla corrosione



**Massimo grado (5)**  
di resistenza - EN1670



**10 anni**  
di garanzia

## IL TRATTAMENTO PVD (PHYSICAL VAPOUR DEPOSITION)

Derivante direttamente dalle applicazioni per l'industria aerospaziale, medica e automobilistica il P.V.D (Physical Vapour Deposition) è l'unico trattamento finora in grado di offrire un'elevata e durevole protezione superficiale della maniglia al fine di resistere al graffio e alla corrosione. Reguitti garantisce questo prodotto perchè protetto dalle alterazioni superficiali (in normali condizioni di utilizzo) per almeno **10 ANNI**.

**ULTRA<sup>®</sup>**  
FINISH  
PVD GUARANTEED

**TEST RESISTENZA  
ALLA CORROSIONE  
EN 1670**

TEST	RISULTATO
Resistenza in nebbia salina	<b>Grado 5</b> - UNI EN 1670
Durezza	2000/2500 Vickers
Resistenza ai solventi	ILLIMITATA
Resistenza all'acido muriatico	ILLIMITATA
Resistenza ai prodotti specifici anticalcare	ILLIMITATA
Solidità del colore alla luce (senza alterazione)	ILLIMITATA

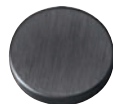
# GAMMA PVD GUN METAL SATINATO

## SERIE TOLEDO E COORDINATI

### Toledo L14

Maniglie per porta

**INOX PVD GM**  
Inox PVD Gun Metal satinato



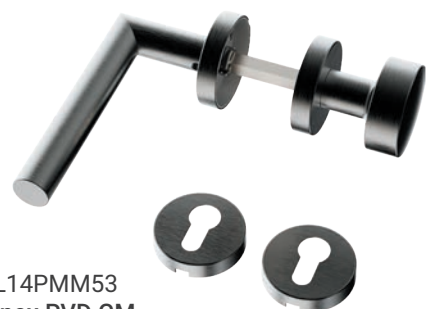
L14MRL52-31  
Inox PVD GM

L14MRL09-31  
Inox PVD GM

L14MRL52-32  
Inox PVD GM

L14MRL09-32  
Inox PVD GM

Maniglia-pomolo



L14PMM53  
Inox PVD GM

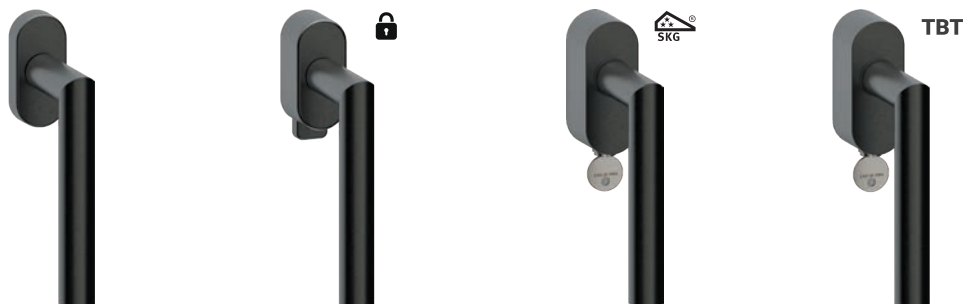
Maniglia per porte WC



L14RWL52  
Inox PVD GM

L14RWF52  
Inox PVD GM

Maniglie per finestra



L14DK015  
Inox PVD GM

L14DK075  
Inox PVD GM

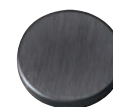
L14DKC80  
Inox PVD GM

L14DKT80  
Inox PVD GM

### Toledo L14

Maniglioni alzanti

**INOX PVD GM**  
Inox PVD Gun Metal satinato



L14MD000  
Inox PVD GM

L14MD001  
Inox PVD GM

L14MD010  
Inox PVD GM

L14MD011  
Inox PVD GM

L14LD000  
Inox PVD GM

### Piano 210

Pomolo fisso

Pomolo fisso



210PFL52  
Inox PVD GM

Pomoli girevoli



210PRL52  
Inox PVD GM

Nottolino WC ovale



503NOL09  
Inox PVD GM

503NOF09  
Inox PVD GM

### Frankfurt 25

D25MD

Maniglione singolo  
supporti dritti



D25MD046-C0  
Inox PVD GM  
(interasse 300 mm)

### Frankfurt 25 S

D25MS

Maniglione singolo  
supporti inclinati



D25MS046-C0  
Inox PVD GM  
(interasse 300 mm)



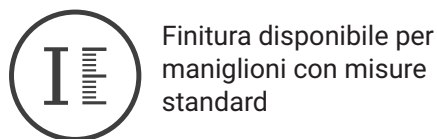
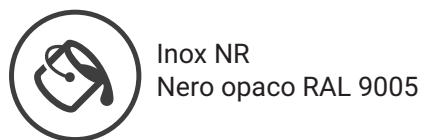


# MANIGLIONI **LIVERPOOL** STANDARD CON FINITURA **NERO**

## UNA **FINITURA** INCISIVA E DALLA FORTE **PERSONALITÀ**

Una finitura di tendenza e sempre più richiesta, il nero opaco Ral 9005 è ora disponibile nelle misure standard, interasse 300 e 600 mm, per i maniglioni della serie Liverpool e Liverpool S.

Una finitura "Ecofriendly" che rispetta l'ambiente perchè realizzata con impianti all'avanguardia a basse emissioni di polveri e con un procedimento di riciclaggio nel processo della finitura.

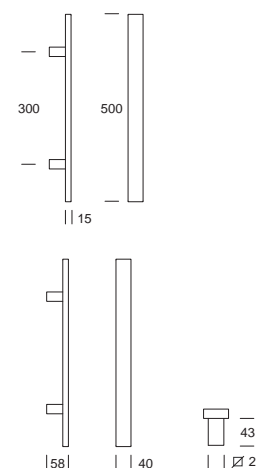


# LIVERPOOL E LIVERPOOL S CON FINITURA **NERO** DISPONIBILI NELLE MISURE STANDARD



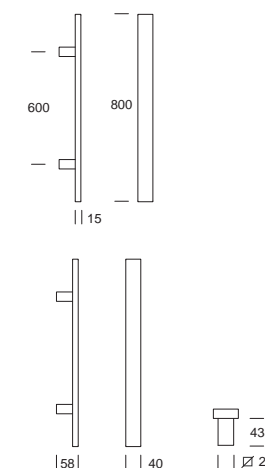
## Liverpool

615MD050-C0 INOX NR  
(interasse 300 mm)



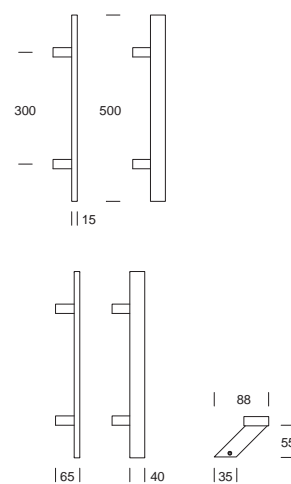
## Liverpool

615MD050-F0 INOX NR  
(interasse 600 mm)



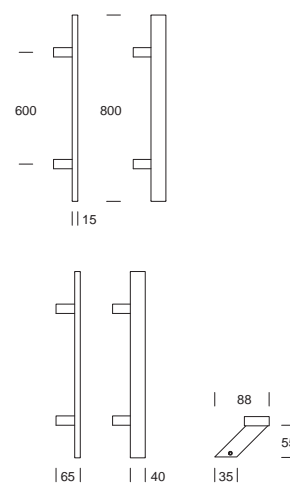
## Liverpool S

615MS050-C0 INOX NR  
(interasse 300 mm)



## Liverpool S

615MS050-F0 INOX NR  
(interasse 600 mm)



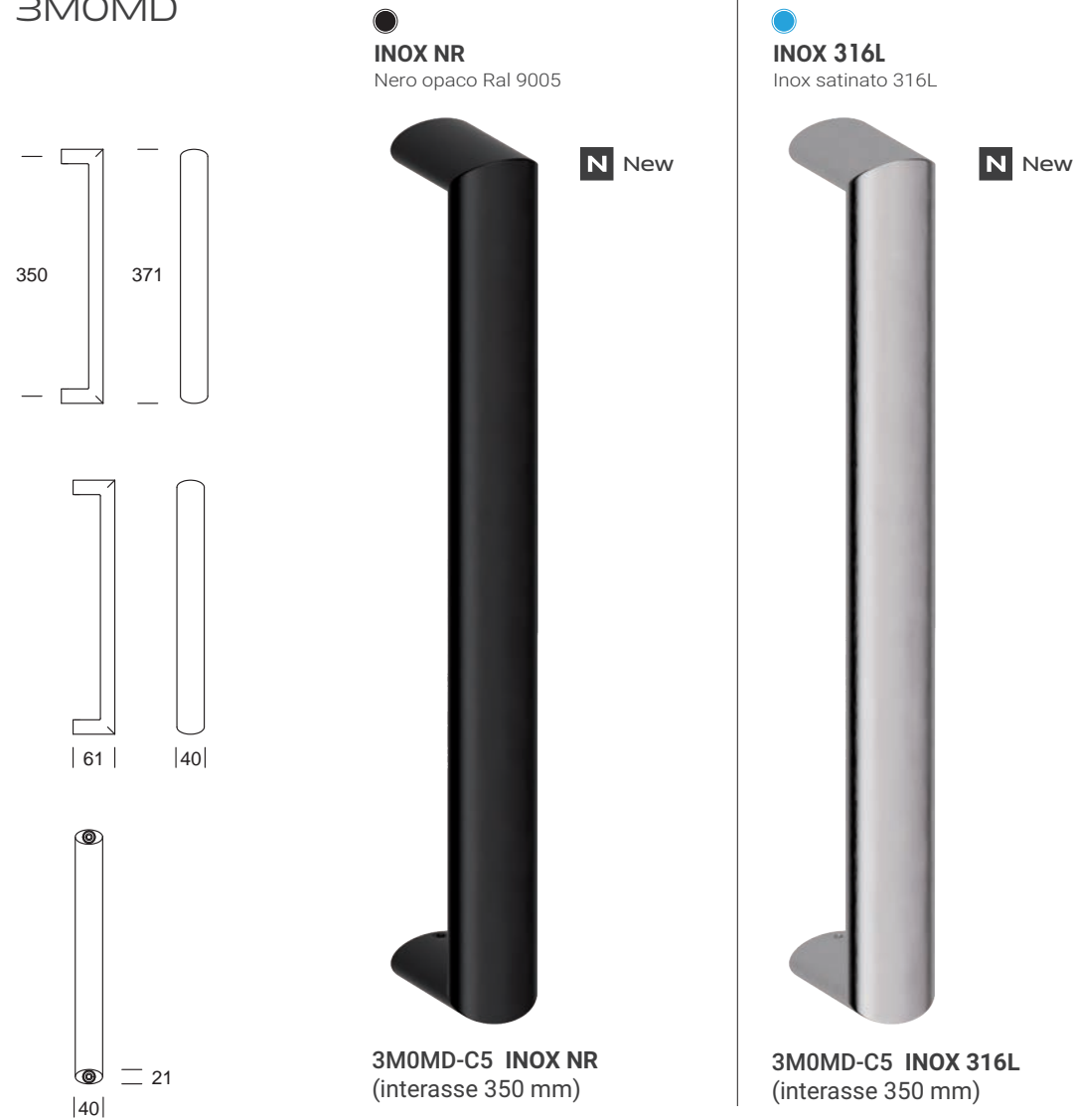
# INOX NERO E INOX 316L

## LE NUOVE FINITURE DEL MANIGLIONE MOSCOW

Il maniglione Moscow è ora disponibile nella finitura nero RAL 9005 e nella finitura Inox Satinato 316L sempre nella misura standard con interasse da 350 mm.

### Moscow

#### 3MOMD



### Moscow

#### 3MOMD

Maniglione singolo

**INOX 316L**  
Inox satinato 316L

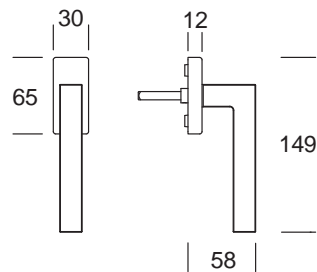
**INOX NR**  
Nero opaco Ral 9005




# COPPIE MANIGLIE **GENÈVE** E **TOLEDO** CON ROSETTE PER PORTE-FINESTRE

Nuove coppie maniglie della serie Genève e Toledo con rosetta rettangolare ed ovale con movimento a 8 posizioni e interasse 43 mm dei fori viti del movimento. Queste maniglie sono adatte per l'applicazione su porte-finestre.

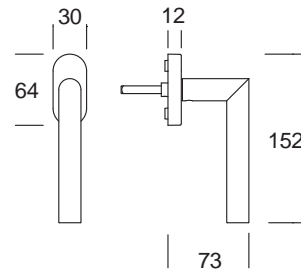
**Genève**  
rosetta Q15  
Q03MRQ15




Finiture disponibili:

-  **Inox AISI 304**  
Inox satinato 304
-  **Inox NR**  
Nero opaco Ral 9005

**Toledo**  
rosetta O15  
L14MR015



Finiture disponibili:

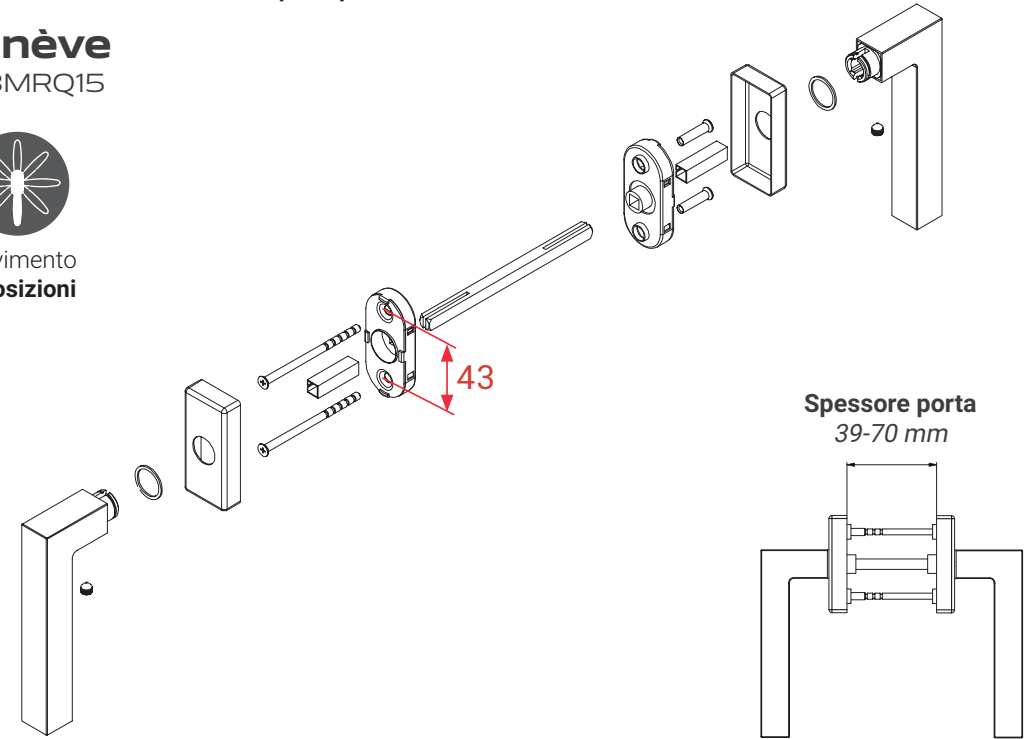
-  **Inox AISI 304**  
Inox satinato 304
-  **Inox NR**  
Nero opaco Ral 9005

## Info tecniche rosette per porte finestre

**Genève**  
Q03MRQ15



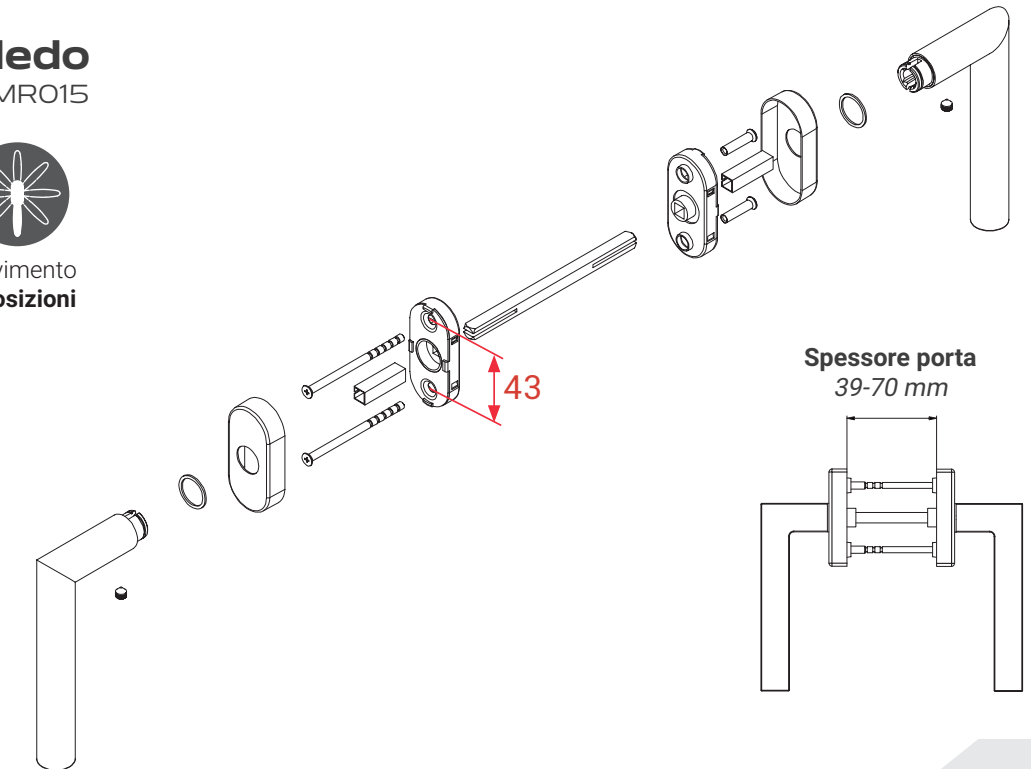
Movimento  
**8 posizioni**



**Toledo**  
L14MR015



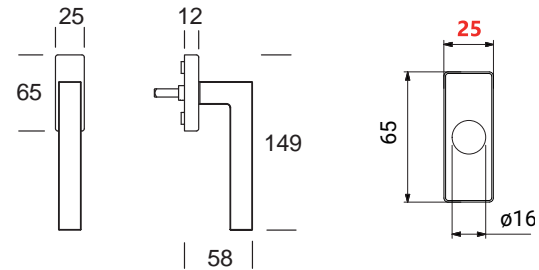
Movimento  
**8 posizioni**





# COPPIE MANIGLIE GENÈVE E TOLEDO CON ROSETTE STRETTE PER PORTE-FINESTRE

Nuove coppie maniglie della serie Genève e Toledo con rosetta stretta rettangolare ed ovale con movimento a 4 posizioni e interasse 43 mm dei fori viti del movimento. Queste maniglie sono adatte per l'applicazione su porte-finestre dai profili stretti.

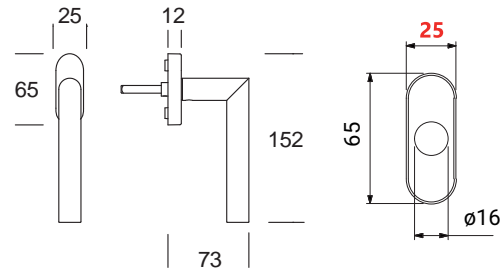
**Genève**  
rosetta Q25  
Q03MRQ25





Finiture disponibili:

-  **Inox AISI 304**  
Inox satinato 304
-  **Inox NR**  
Nero opaco Ral 9005

**Toledo**  
rosetta O25  
L14MR025



Finiture disponibili:

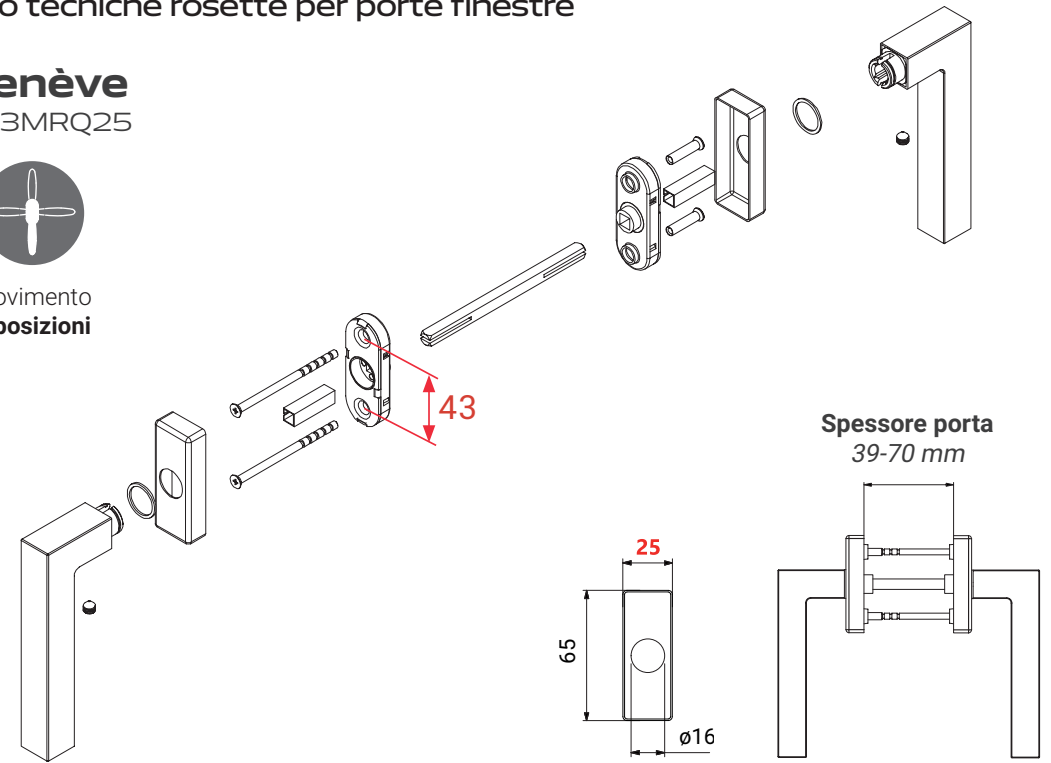
-  **Inox AISI 304**  
Inox satinato 304
-  **Inox NR**  
Nero opaco Ral 9005

## Info tecniche rosette per porte finestre

**Genève**  
Q03MRQ25



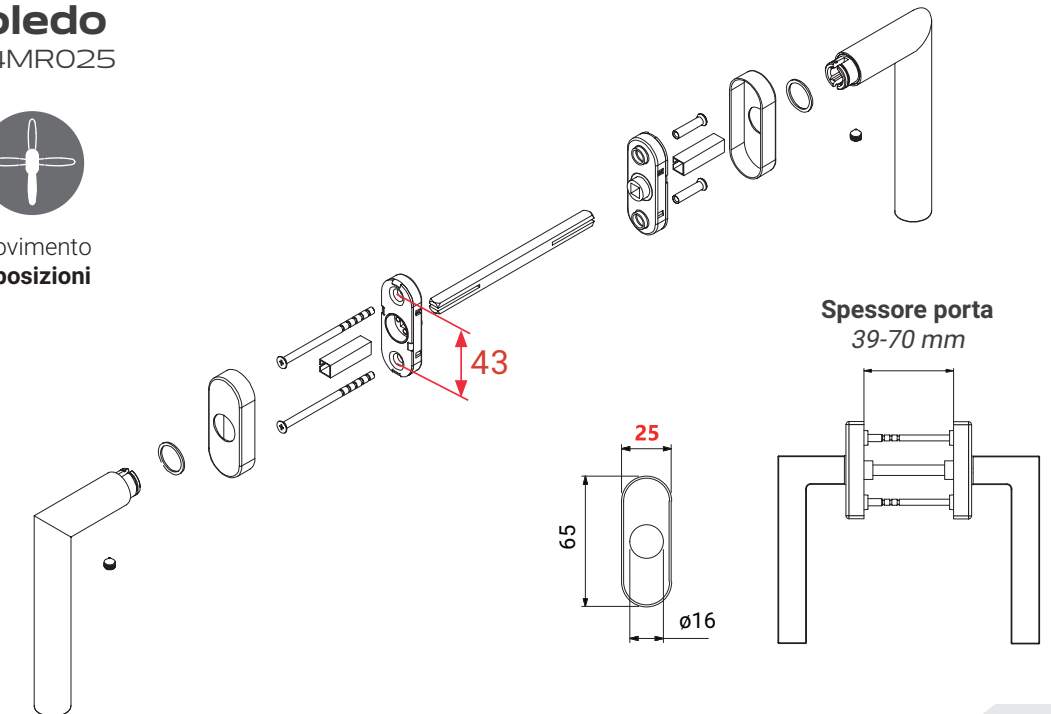
Movimento  
**4 posizioni**



**Toledo**  
L14MR025



Movimento  
**4 posizioni**





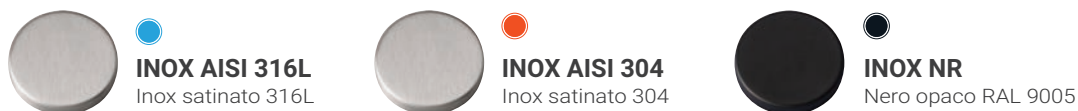
# GRADO 5

## RESISTENZA ECCEZIONALE ALLA CORROSIONE

I test effettuati su materiale acciaio inox **AISI 304, AISI 316L** e la finitura **NERO OPACO RAL 9005** hanno ottenuto il **GRADO 5**, grado massimo di resistenza alla corrosione in nebbia salina secondo la norma **EN 1670**.

TEST RESISTENZA ALLA CORROSIONE  
**EN 1670**

**Grado 5** **> 480 h**  
Resistenza eccezionale



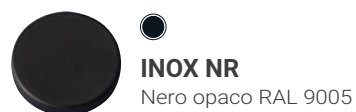
# GRADO 0

## MASSIMA ADESIONE DELLA VERNICE ALLA SUPERFICIE

Il test di quadrettatura permette di valutare la resistenza e l'adesione delle vernici alle superfici. Secondo la norma **ISO 2409** la finitura **NERO opaco RAL 9005** su materiale acciaio inox ha ottenuto il **grado massimo** di resistenza (**grado 0**).

TEST DI QUADRETTATURA E PROVA A STRAPPO  
**ISO 2409**

**Grado 0**  
Valore ISO 0  
**Grado Massimo**  
Nessun distacco di vernice



# FINITURE REGUITTI INOX

## Finiture disponibili Standard

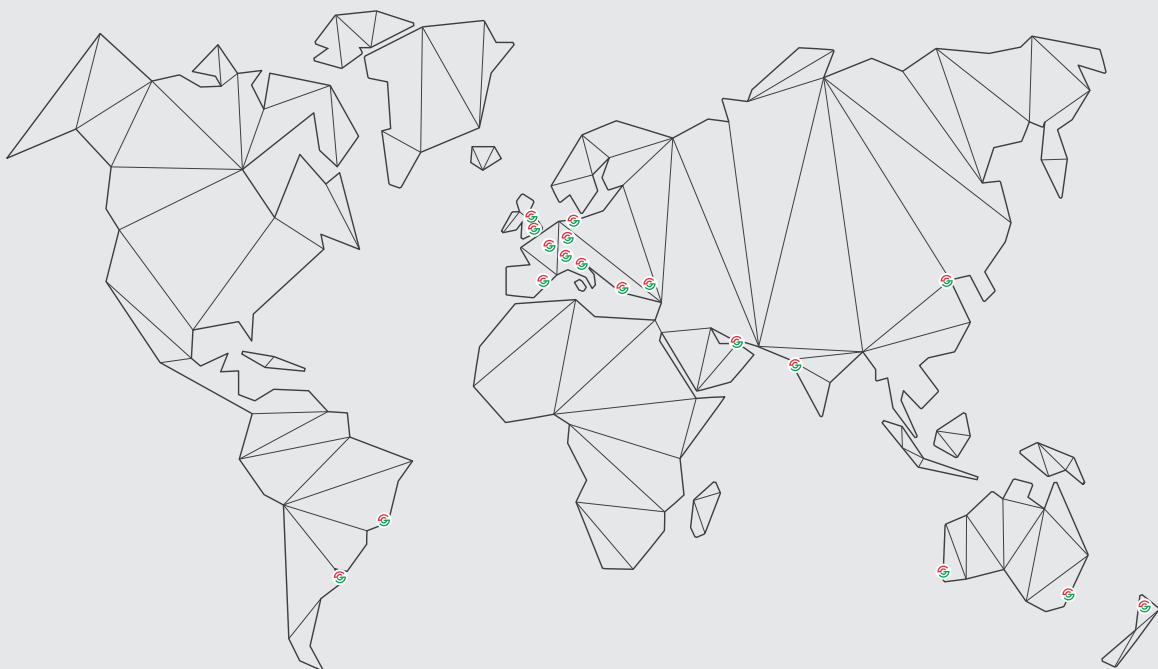
Immagine	Sigla	Codice	Descrizione	Materiale
	INOX AISI 304	5S	Inox satinato 304	
	INOX AISI 316L	S5	Inox satinato 316L	
	INOX AISI 304 SAT. / LUC.	Q1	Inox satinato / Inox Lucido	
	INOX ANTIGERM™	GX	Inox satinato Antigerm AG+	
	INOX BN	KG	Bianco lucido Ral 9010	
	INOX NR	KK	Nero opaco Ral 9005	
	INOX PVD ORO	5X	Inox PVD Lucido Oro	
	INOX PVD GM	3X	Inox PVD Gun Metal satinato	

## Finiture disponibili a richiesta

Immagine	Sigla	Codice	Descrizione	Materiale
	INOX LUCIDO	50	Inox Lucido	
	INOX 316L PVD	WP	Inox 316L PVD satinato	
	INOX 304 PVD	WQ	Inox 304 PVD satinato	

Acciaio Inox

# A GLOBAL PARTNER



**REGUITTI S.p.A.**

Zona industriale località Fondi 33, 25071 Agnosine (BS), Italy

Tel: +39 0365 896186 | Fax: +39 0365 896137 | email: [salesreguitti@schlegelgiesse.com](mailto:salesreguitti@schlegelgiesse.com)

[www.schlegelgiesse.com](http://www.schlegelgiesse.com)

M.DEPAVB64-20-IT