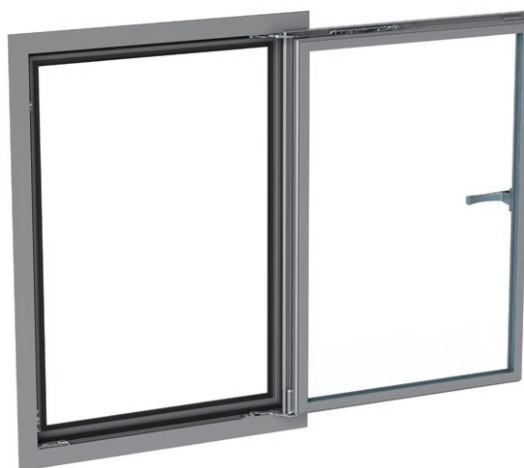


CHIC 3D 130

Funzioni

Sistema completo per la realizzazione di serramenti ad anta ribalta a scomparsa con portate fino a 130 kg e con apertura dell'anta a 180°. Disponibile nelle versioni base, logica e con microventilazione.



CHIC 130

Caratteristiche Tecniche

Per realizzare un meccanismo Anta Ribalta CHIC 3D 130 sono necessari:

1. Kit cerniere + bracci
2. Kit meccanismi per cremonesi, martelline e martelline NP SUPRA
3. Cremonese, martellina o martellina NP SUPRA (disponibili in vari modelli da scegliere nella sezione di catalogo specifica)

Regolazioni

Le regolazioni sono micrometriche ed indipendenti l'una dall'altra.

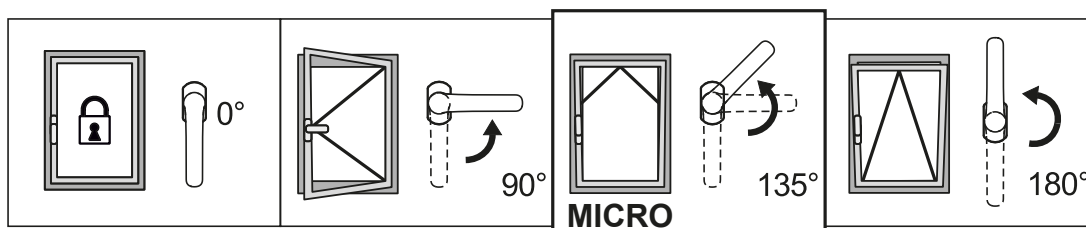
Microventilazione di serie

La microventilazione permette di avere contemporaneamente sull'infisso sia la posizione a ribalta sia la microventilazione (apertura micrometrica dell'anta), per un migliore ricambio dell'aria.

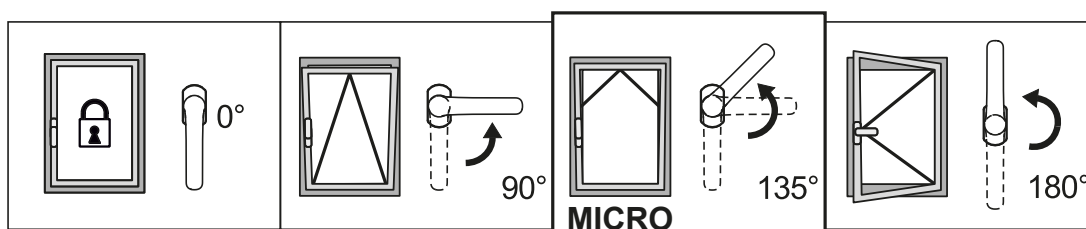
Logica

La manovra logica consiste nella prima apertura a ribalta (con cremonese a 90°) e seconda apertura a battente (con cremonese a 180°). Il suo utilizzo è particolarmente consigliato negli edifici pubblici (scuole, ospedali, etc) in abbinamento ad una cremonese con chiave in modo da avere l'apertura della finestra solo a ribalta per ragioni di sicurezza e consentire l'apertura totale solo al personale in possesso della chiave.

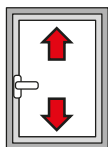
Microventilazione di serie con apertura standard



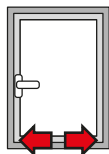
Microventilazione di serie con apertura logica



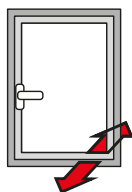
REGOLAZIONI [mm]



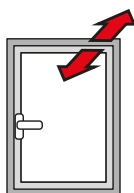
Altezza:
+2,5 / -1



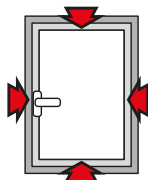
Laterale:
±1,5



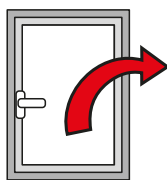
Compressione cerniera inferiore:
+1,4 / -0,6



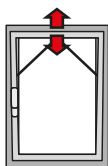
Compressione cerniera superiore:
±1,5



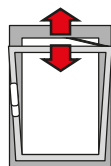
Compressione incontri:
±1,8



Caduta dell'anta:
+3,5 / -1,5



Microventilazione:
+3,6 / -1,8



Apertura del braccio T2:
148 ÷ 178

Tabella del massimo spessore del vetro realizzabile [mm]

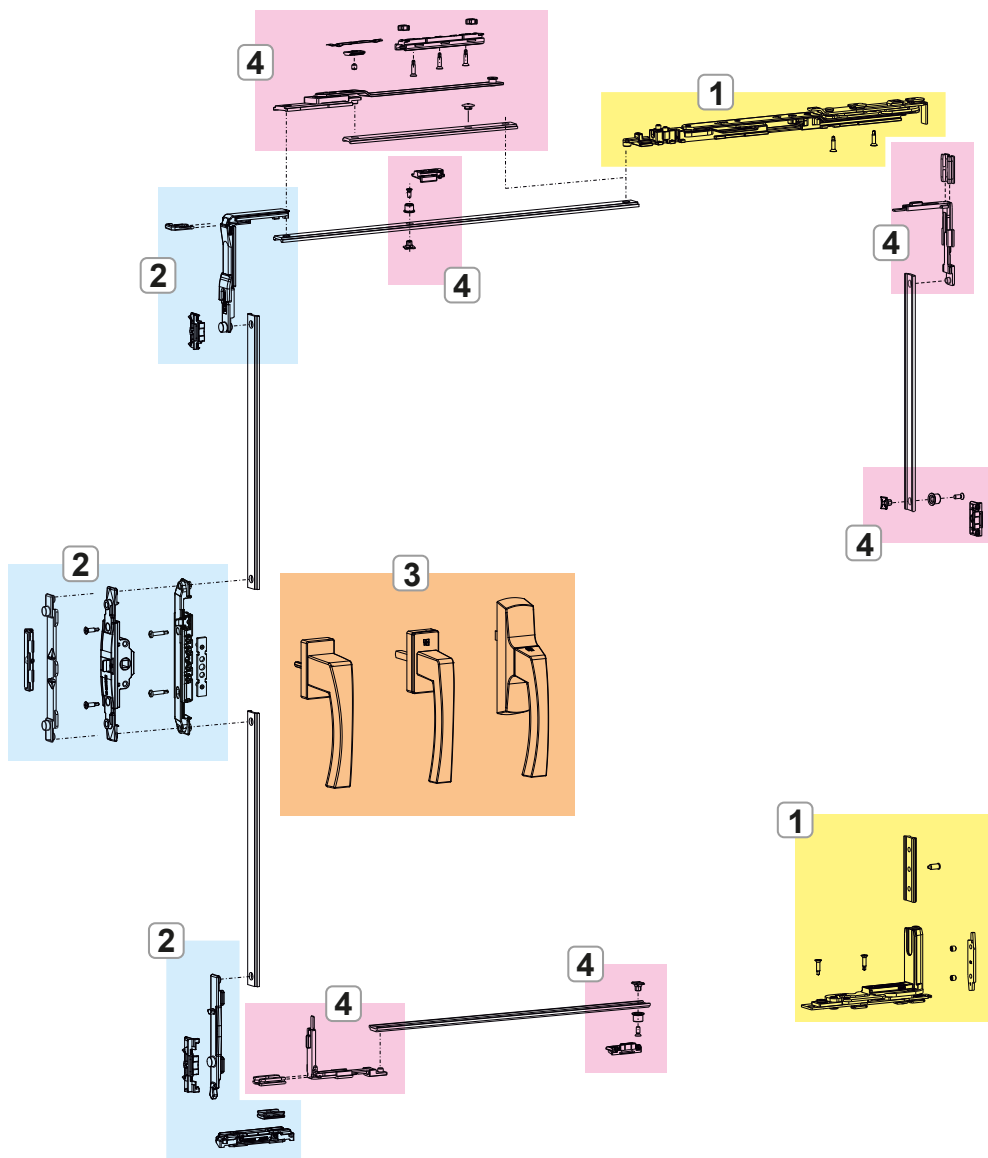
2800	35	29	25	22	19	17	16	14	13	12	12	
2700	37	31	26	23	20	18	17	15	14	13	12	
2600	39	32	28	24	21	19	18	16	15	14	13	12
2500	43	35	30	27	24	21	19	18	16	15	14	13
2400	43	35	30	27	24	21	19	18	16	15	14	13
2300	44	37	32	28	25	22	20	18	17	16	15	14
2200	46	39	33	29	26	23	21	19	18	17	15	14
2100	49	40	35	30	27	24	22	20	19	17	16	15
2000	51	43	36	32	28	26	23	21	20	18	17	16
1900	54	45	38	34	30	27	24	22	21	19	18	17
1800	57	47	40	35	31	28	26	24	22	20	19	18
1700	60	50	43	38	33	30	27	25	23	21	20	18
1600	60	53	46	40	35	32	29	27	25	23	21	18
1500	60	57	49	43	38	34	31	28	26	24	21	18
1400	60	60	52	46	40	36	33	30	28	24	21	18
1300	60	60	56	49	44	39	36	33	28	24	21	18
1200	60	60	60	53	47	43	39	33	28	24	21	
1100	60	60	60	58	52	46	39	33	28	24		
1000	60	60	60	60	57	47	39	33	28			
900	60	60	60	60	58	47	39	33				
800	60	60	60	60	58	47	39					
700	60	60	60	60	58	47						
600	500	600	700	800	900	1000	1100	1200	1300	1400	1500	1600
470												

Tabella portata massima realizzabile [kg]

2800	124	124	124	124	124	124	124	124	124	124	124		
2700	126	126	126	126	126	126	126	126	126	126	126		
2600	128	128	128	128	128	128	128	128	128	128	128	128	
2500	130	130	130	130	130	130	130	130	130	130	130	130	
2400	130	130	130	130	130	130	130	130	130	130	130	130	
2300	130	130	130	130	130	130	130	130	130	130	130	130	
2200	130	130	130	130	130	130	130	130	130	130	130	130	
2100	130	130	130	130	130	130	130	130	130	130	130	130	
2000	130	130	130	130	130	130	130	130	130	130	130	130	
1900	130	130	130	130	130	130	130	130	130	130	130	130	
1800	130	130	130	130	130	130	130	130	130	130	130	130	
1700	130	130	130	130	130	130	130	130	130	130	130	127	
1600	130	130	130	130	130	130	130	130	130	130	127	119	
1500	130	130	130	130	130	130	130	130	130	128	119	112	
1400	130	130	130	130	130	130	130	130	129	119	111	104	
1300	130	130	130	130	130	130	130	129	119	111	103	97	
1200	130	130	130	130	130	130	130	119	110	102	95		
1100	130	130	130	130	130	130	119	109	101	94			
1000	130	130	130	130	130	119	108	99	92				
900	130	130	130	130	119	107	98	90					
800	130	130	130	119	106	95	87						
700	130	130	119	104	93	84							
600	470	500	600	700	800	900	1000	1100	1200	1300	1400	1500	1600

CHIC 130

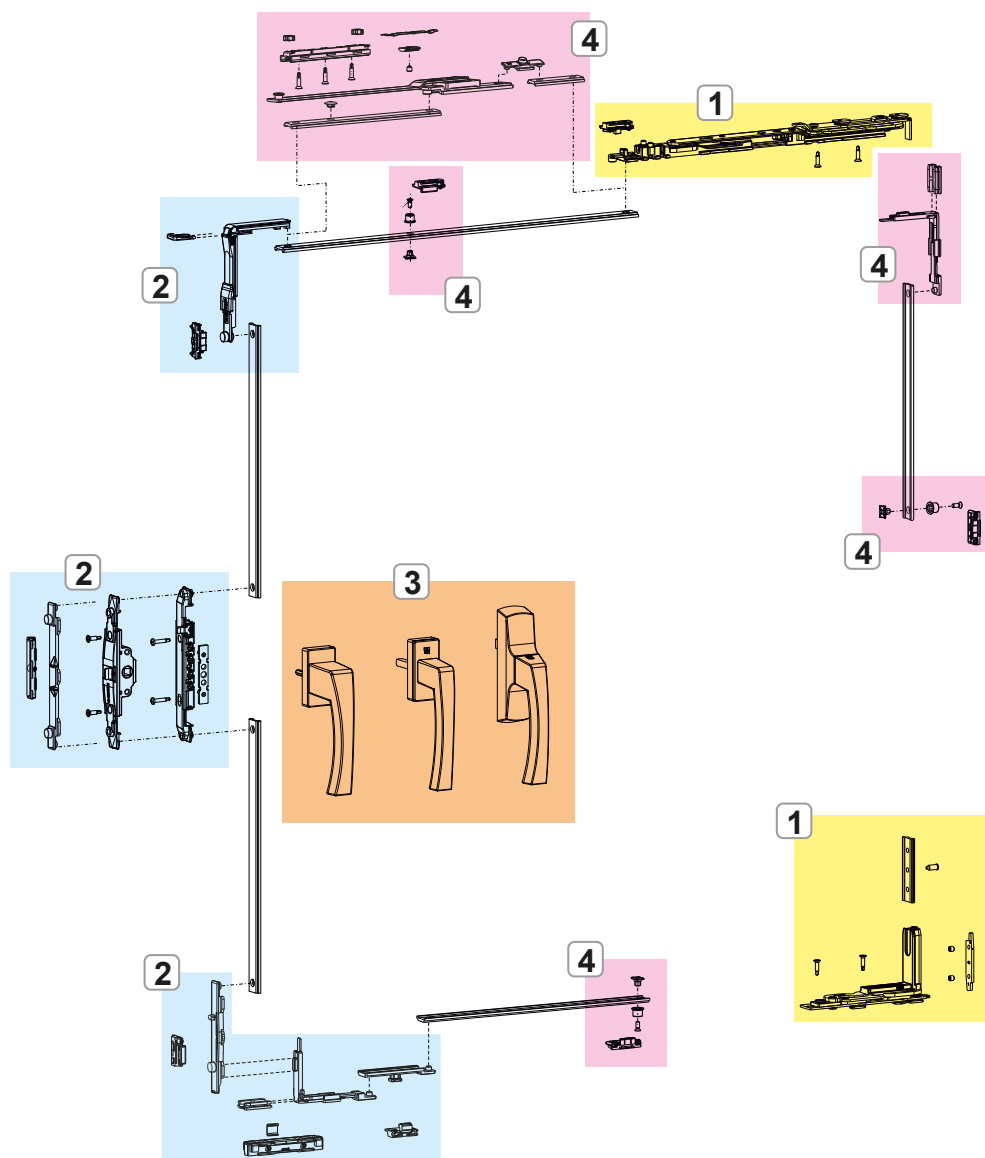
CHIC 3D 130 standard



- 1. CERNIERE E BRACCI CHIC 3D 130
- 2. MECCANISMI CHIUSURA CHIC 3D 130
- 3. CREMONESI, MARTELLINE E MANOVRE NP SUPRA
- 4. CHIUSURE ED ACCESSORI SUPPLEMENTARI CHIC 3D 130

CHIC 130

CHIC 3D 130 logica



1. CERNIERE E BRACCI CHIC 3D 130
2. MECCANISMI CHIUSURA CHIC 3D 130
3. CREMONESI, MARTELLINE E MANOVRE NP SUPRA
4. CHIUSURE ED ACCESSORI SUPPLEMENTARI CHIC 3D 130

CERNIERE E BRACCI CHIC 3D 130

Funzioni

Kit cerniere (superiore ed inferiore), completamente pre-assemblate e pronte per essere installate sul profilo.

Caratteristiche Tecniche

Permettono l'apertura a ribalta in abbinamento ai meccanismi.

Versioni microventilazione e logica.

Il braccio è dotato di microventilazione di serie (regolabile).

Spostando il nottolino di chiusura il braccio passa da tradizionale a logica.

Il braccio T2 è regolabile: l'apertura "A" va da 178 mm (base) a 148 mm.

Materiali

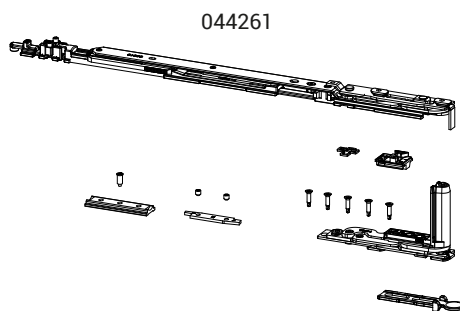
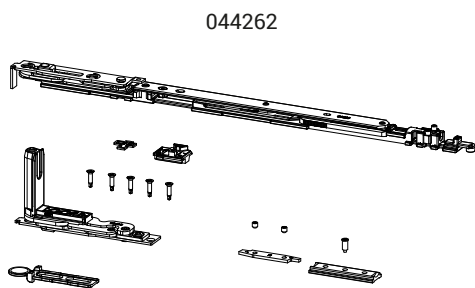
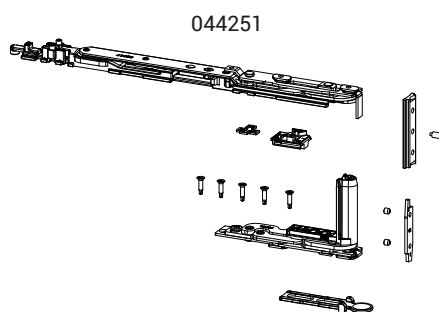
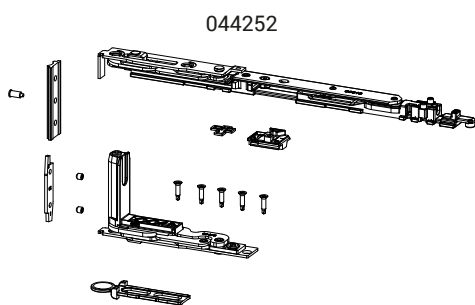
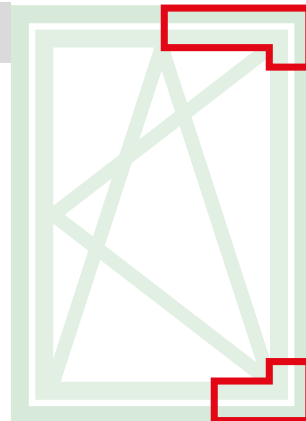
Supporto angolare in zama

Bielle e piastre cerniere in acciaio zincato

Perni in acciaio inox AISI 304 e bronzo alluminio

Camme in acciaio zincato

Biella e asta braccio in acciaio inox AISI 304



Codice	Descrizione	NODO	Range (mm)	Versione	A (mm)	Mano	Base Grezzo	Anodizzato Elox	Verniciato	Trend/Oro Ottone	Pezzi per confezione
044251	CHIC - KIT AR BRACCIO T1	C001-C002-C003-C004-C005-C006	L 470 ÷ 700	Micro	98	DX	X				10
044252	CHIC - KIT AR BRACCIO T1	C001-C002-C003-C004-C005-C006	L 470 ÷ 700	Micro	98	SX	X				10
044261	CHIC - KIT AR BRACCIO T2	C001-C002-C003-C004-C005-C006	L 600 ÷ 1600	Micro	148÷178	DX	X				10
044262	CHIC - KIT AR BRACCIO T2	C001-C002-C003-C004-C005-C006	L 600 ÷ 1600	Micro	148÷178	SX	X				10

MECCANISMI CHIUSURA CHIC 3D 130

Funzioni

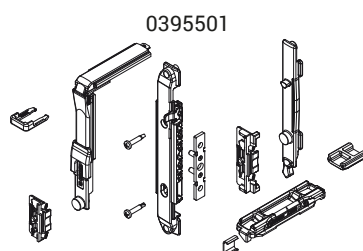
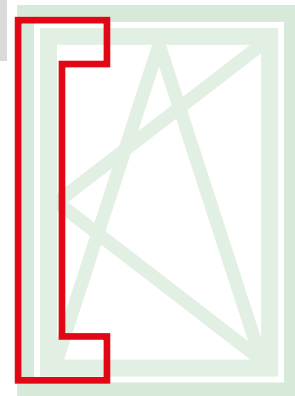
Meccanismi di chiusura ad Anta Ribalta per cremonese, martellina e martellina NP SUPRA, disponibili nella versione Base e Logica.

Materiali

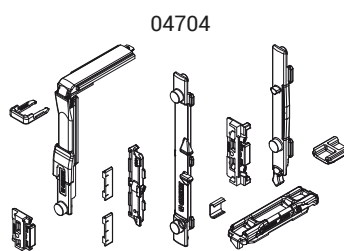
Rinvio, traino, puntale movimentazione e incontri in zama con finitura GS Silver Plus (fino a 500 h di resistenza alla corrosione).

Viti e grani in acciaio inox.

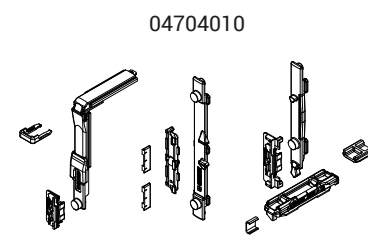
Alzante in poliammide.



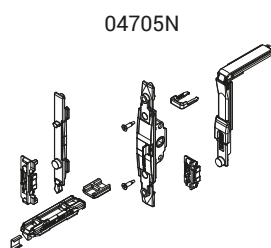
0395501



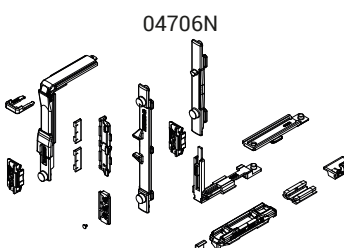
04704



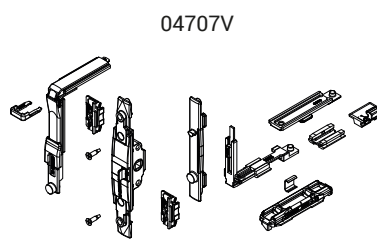
04704010



04705N



04706N



04707V

Codice	Descrizione	NODO	Manovra	Versione	Base Grezzo	Anodizzato Elox	Verniciato	Trend/Oro Ottone	Pezzi per confezione
0395501	MECCANISMO CHIUSURA A/R	C001-C002-C004-C005-C006-C013-C014-C015-C016-C017	NP SUPRA	-	X				10
04704	MECCANISMO CHIUSURA A/R	C001-C002-C004-C005-C006-C013-C014-C015-C016-C017	Cremonese	-	X				10
04704010	MECCANISMO CHIUSURA A/R	C003	Cremonese	-	X				10
04705N	MECCANISMO CHIUSURA A/R M 180	C001-C002-C004-C005-C006-C013-C014-C015-C016-C017	Martellina	-	X				10
04706N	MECCANISMO CHIUSURA A/R LOGICA	C001-C002-C004-C005-C006-C013-C014-C015-C016-C017	Cremonese	Logica	X				10
04707V	MECCANISMO CHIUSURA A/R M 180 LOGICA	C001-C002-C004-C005-C006-C013-C014-C015-C016-C017	Martellina	Logica	X				10

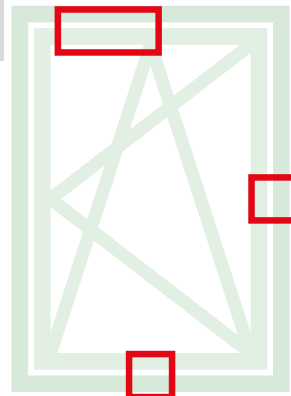
CHIUSURE ED ACCESSORI SUPPLEMENTARI CHIC 3D 130

Funzioni

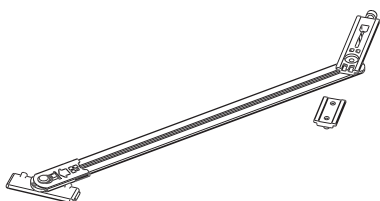
Le chiusure supplementari danno la possibilità di aggiungere elementi di chiusura qualora aumentino le dimensioni dell'infisso o quando sia necessario avere dei punti di chiusura sui traversi o sul montante lato cerniere.

Caratteristiche Tecniche

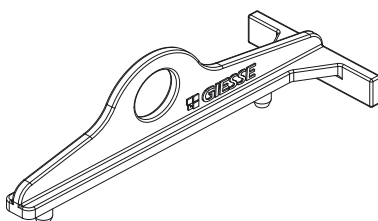
Sulla base delle dimensioni dell'infisso saranno da utilizzare in abbinamento a questo meccanismo le chiusure supplementari (per $H > 1200$ mm e $L > 1000$ mm) e il braccio supplementare (che è obbligatorio per $L > 1000$ mm).



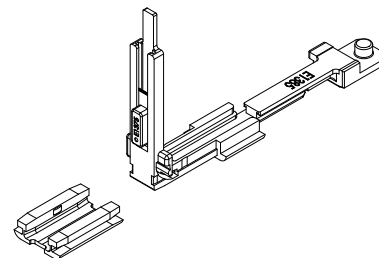
02030K



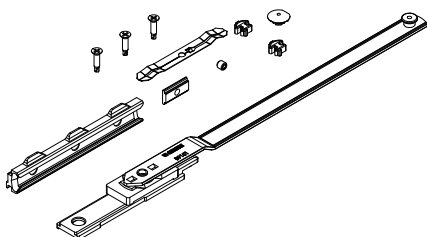
03535



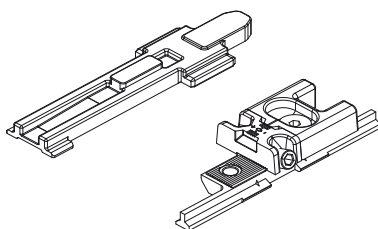
04024K



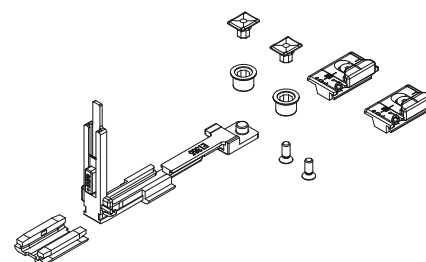
04301K



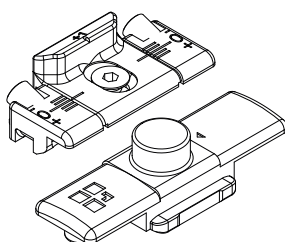
04357



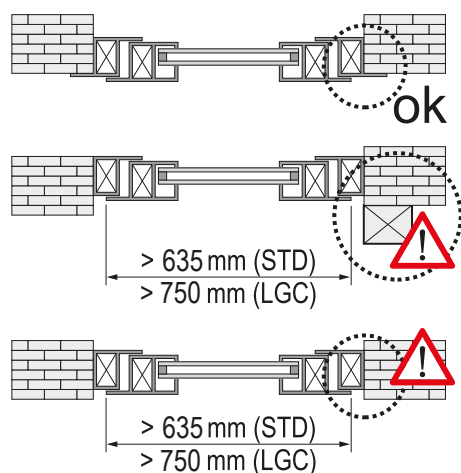
04770K



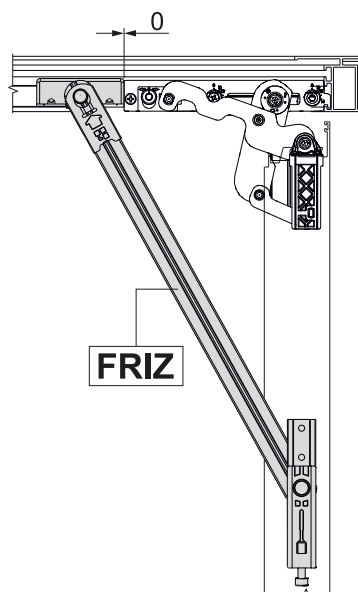
04777K



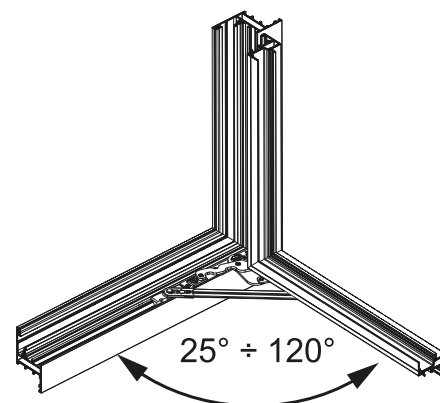
Obbligo di utilizzo del braccio FRIZ



Posizionamento del braccio FRIZ



Angolo di apertura con braccio FRIZ



Codice	Descrizione	NODO	Range (mm)	Versione	Base Grezzo	Anodizzato Elox	Verniciato	Trend/Oro Ottone	Pezzi per confezione
02030K	BRACCIO LIMITATORE APERTURA FRIZ	C001-C002-C004-C011-C012-C013-C014-C015-C016-C017	Vedi disegno	-	X				10
03535	CHIC - DIMA PER ANTA RIBALTA	C001-C002-C003-C004-C005-C006	-	-	X				10
04024K	RINVIO D'ANGOLO PER ANTIEFFRAZIONE FUTURA	C001-C002-C003-C004-C005-C006-C013-C014-C015-C016-C017	-	-	X				10
04301K	BRACCIO SUPPLEMENTARE AR FUTURA	C001-C002-C003-C004-C005-C006	L > 1000	-	X				5
04357	CHIC - CHIUSURA SUPPLEMENTARE BRACCIO	C001-C002-C003-C004-C005-C006	-	-	X				10
04770K	CHIUSURA SUPPLEMENTARE FUTURA	C001-C002-C003-C004-C005-C006-C013-C014-C015-C016-C017	H > 1200 L > 1000	-	X				10
04777K	CHIUSURA SUPPLEMENTARE FUTURA	C001-C002-C003-C004-C005-C006-C013-C014-C015-C016-C017	H > 1200 L > 1000	Logica	X				50

KIT CERNIERE ANTA ABBINATA CHIC 3D 130

Funzioni

Gruppo cerniere (superiore ed inferiore) per anta battente o per anta abbinata ad anta ribalta CHIC 3D 130.

Caratteristiche Tecniche

Apertura dell'anta a 180°.

Portata massima 130 kg.

Montaggio semplice, facile e veloce tramite speciali camme premontate.

In presenza di chiusura supplementare, occorre utilizzare il rostro di chiusura CHIC.

Entrambe le cerniere sono regolabili (3D).

Qualora vi siano impedimenti in apertura, occorre utilizzare il braccio limitatore FRIZ.

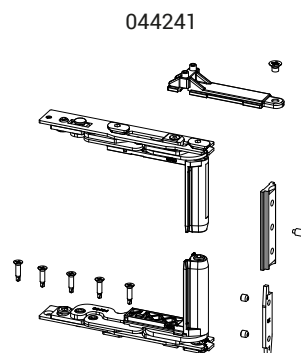
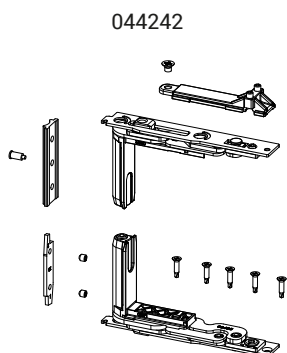
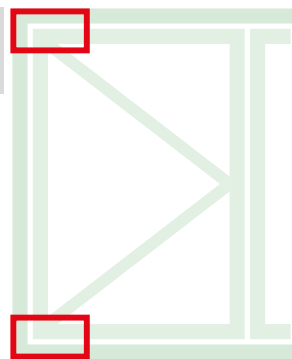
Materiali

Supporto angolare in zama

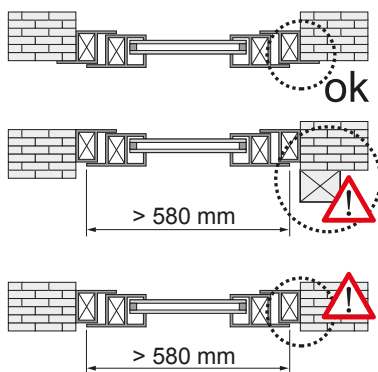
Bielle e piastre cerniere in acciaio zincato

Perni in acciaio inox AISI 304 e bronzo alluminio

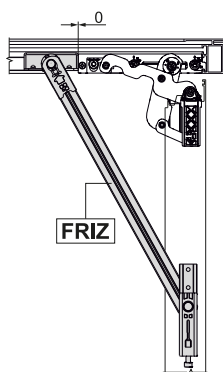
Camme in acciaio zincato



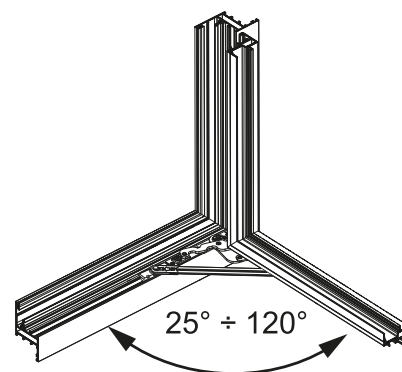
Obbligo di utilizzo del braccio FRIZ



Posizionamento del braccio FRIZ



Angolo di apertura con braccio FRIZ



Codice	Descrizione	NODO	Mano	Base Grezzo	Anodizzato Elox	Verniciato	Trend/Oro Ottone	Pezzi per confezione
044241	CHIC - KIT CERNIERE ANTA	C001-C002-C003-C004-C005-C006	DX	X				10
044242	CHIC - KIT CERNIERE ANTA	C001-C002-C003-C004-C005-C006	SX	X				10