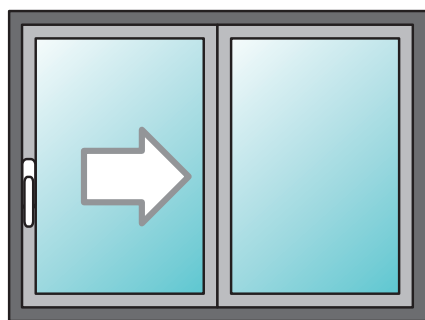
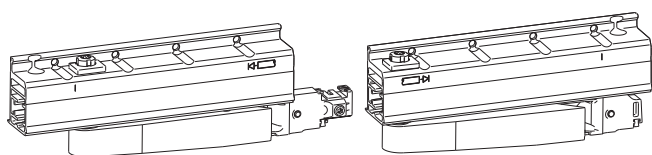


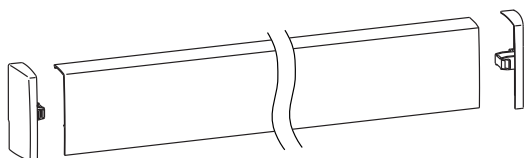
GS1000-HD100



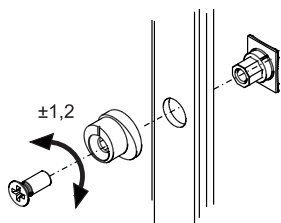
Carrelli singoli



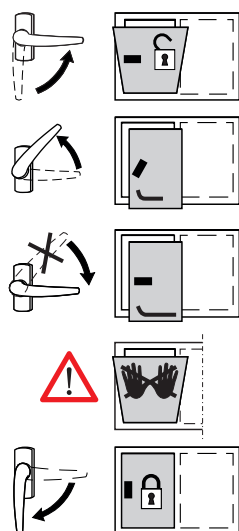
Accessori senza rinforzi



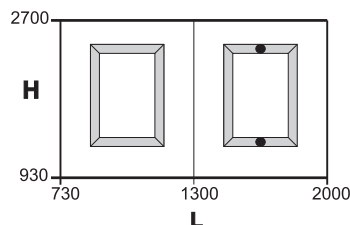
Nottolino regolabile



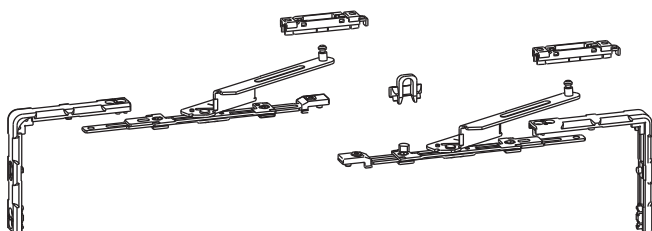
Schema di azionamento



Punti di chiusura supplementari



Ferramenta di chiusura



RIBALTA SCORREVOLE GS1000-HD 100

Funzioni

Sistema ribalta-scorrevole con azionamento semi-automatico di comando forzato che permette di chiudere l'anta con una sola mano, mediante l'azionamento della cremonese a manico lungo. Per applicazioni con ante di peso fino a 100 kg. Disponibile per profili Camera Europea.

Caratteristiche Tecniche

GS1000-HD 100 è ideale per ante leggere fino a 100 kg di peso, per chi non vuole rinunciare all'azionamento semiautomatico.

Utilizza carrelli singoli senza rinforzi laterali e tappi laterali piatti. GS1000-HD 100 è disponibile nella configurazione per profilo camera Europea e utilizza ferramenta di chiusura speciale appositamente studiata per l'alluminio.

Tutti i componenti della ferramenta sono dotati di viti di fissaggio con impronta Torx.

Il set ferramenta impiega incontri di chiusura fissi e nottolini di chiusura regolabili in compressione ($\pm 1,2$ mm), agendo sui quali è possibile ottimizzare la pressione perimetrale dell'anta.

È possibile aggiungere fino a due punti di chiusura supplementari sui traversi inferiore e superiore, in funzione delle dimensioni dell'anta, per incrementare la tenuta aria/acqua.

Aggancio automatico

GS1000-HD 100 dispone del sistema di aggancio automatico posto nella parte inferiore dell'anta.

Il dispositivo facilita la chiusura dell'anta che, quando portata in posizione di chiusura, si aggancia automaticamente in posizione di ribalta. Ruotando la cremonese da 135° (posizione scorrevole) a 90° (posizione ribalta) e portando l'anta in posizione di chiusura, questa si aggancia in posizione di ribalta.

Per chiudere l'anta è sufficiente ruotare la cremonese a 0° (chiusura).

Il dispositivo di comando forzato porterà l'anta in chiusura automaticamente.

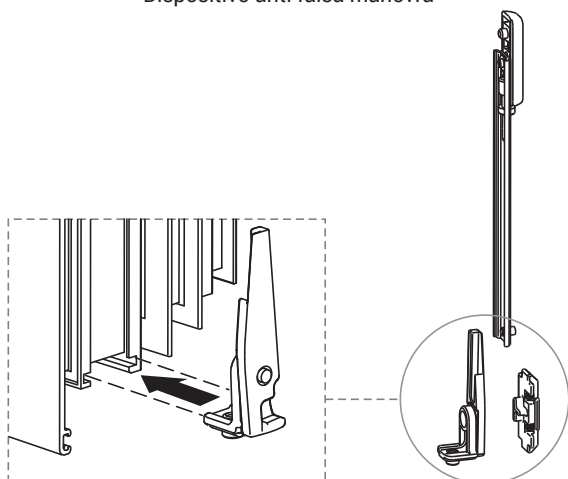
Apertura "LOGICA"

GS1000-HD 100 adotta il sistema di apertura LOGICA in cui azionando la cremonese si ha prima l'apertura a ribalta e poi a scorrevole.

Portando la cremonese a 90° si aziona l'apertura a ribalta e ruotandola a 135° si aziona l'apertura scorrevole.

Per consentire l'aggancio automatico è necessario riposizionare la cremonese a 90° e riportare l'anta in chiusura.

Dispositivo anti falsa manovra



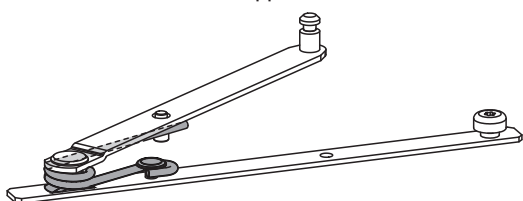
Anti falsa-manovra

Il nuovo dispositivo di anti falsa manovra per la versione con comando forzato, consente l'azionamento della cremonese solo quando l'anta è agganciata al telaio, salvaguardando la ferramenta dal danneggiamento in caso di utilizzo non corretto. Il dispositivo previene anche il sollevamento dell'anta. Ideale per installazioni in condizioni di elevate frequenza di apertura e con utilizzatori occasionali (alberghi, edifici pubblici). Non utilizzabile in caso di anta abbinata apribile. Acquistabile separatamente.

Braccio supplementare

L'adozione del braccio supplementare, grazie alla molla speciale, facilita l'apertura dell'anta in caso di pesi elevati. Il braccio va installato per ante con peso superiore a 160 kg oppure per pesi superiori a 100 kg e larghezza profilo anta > 75 mm. Acquistabile separatamente.

Braccio supplementare



Aggancio bracci

Il sistema di aggancio ad incastro tra i bracci di apertura ed i pattini di scorrimento, garantisce il perfetto accoppiamento tra anta e telaio.

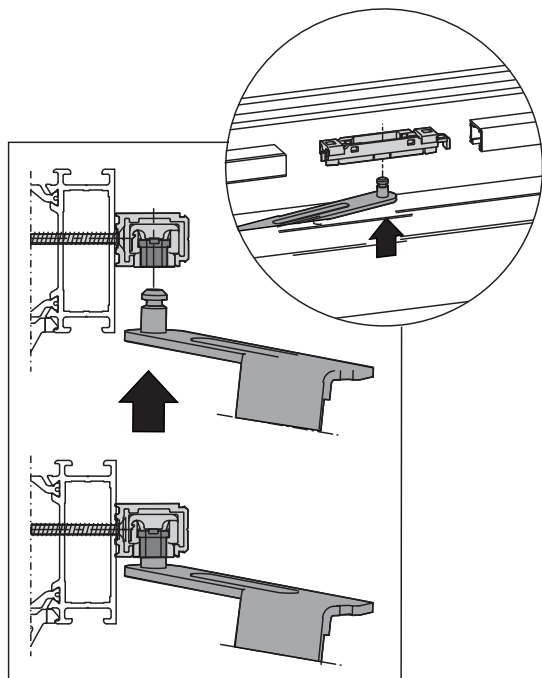
Il corretto posizionamento dell'insero in acciaio assicura che bracci e pattini siano collegati tra loro.

Corretto posizionamento dell'anta

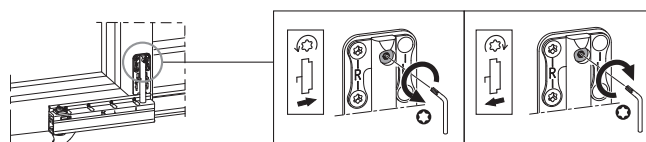
Per migliorare l'assetto complessivo dell'anta rispetto al telaio, sono disponibili diverse regolazioni

- la regolazione in altezza dell'anta tramite i carrelli (-2/+4 mm)
- la regolazione laterale mediante l'incontro di comando
- la regolazione dei rinforzi laterali per migliorare la fase di uscita e di rientro dell'anta
- la regolazione del parallelismo anta-telaio tramite i carrelli e tramite i bracci

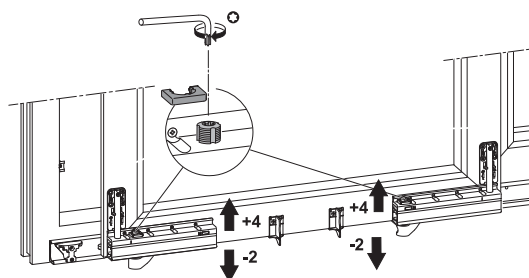
Aggancio bracci



Regolazione dei rinforzi laterali



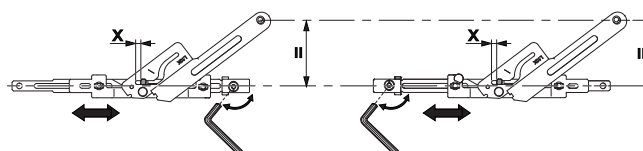
Regolazione in altezza



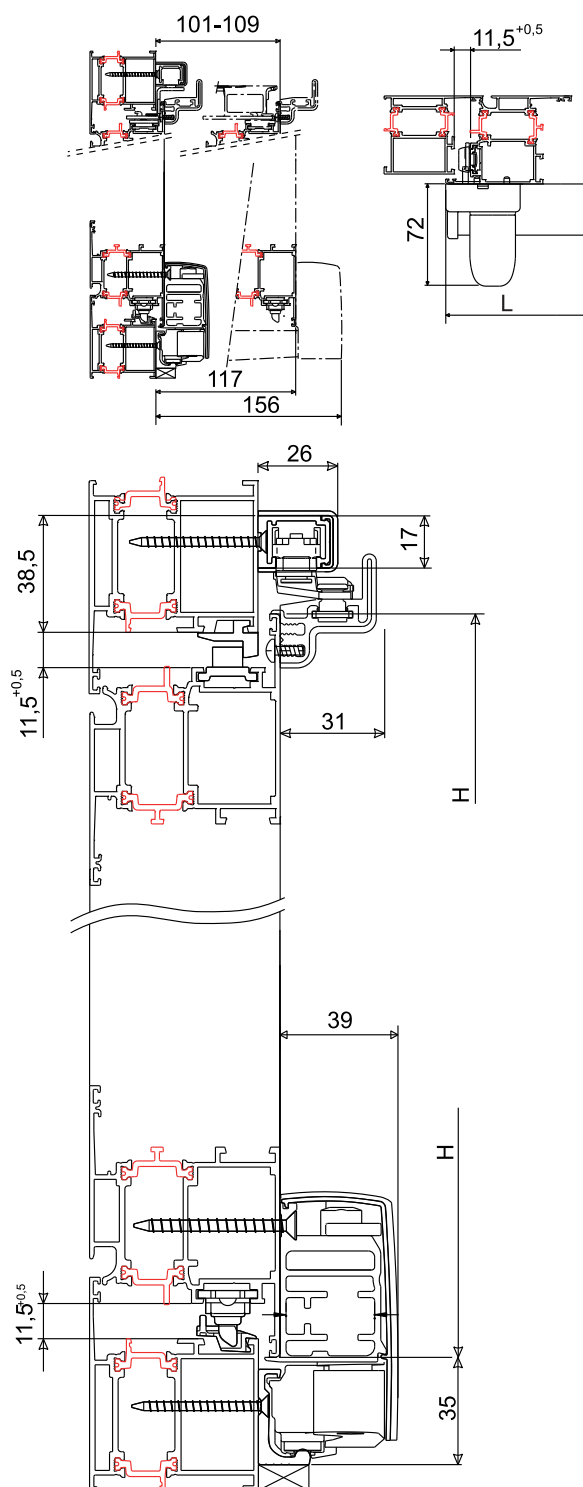
Parallelismo anta-telaio



Parallelismo anta-telaio tramite bracci



Sezione applicazione



Campo di impiego GS1000-HD 100

Applicazioni su porte e finestre in alluminio

Peso anta (kg) = max 100 kg

Larghezza anta (L) = 730÷1300 mm

Altezza anta (H) = 930÷2400 mm

Dimensioni minime richieste

Binario inferiore = 35 mm

Binario superiore = 38,5 mm

Profondità binario inferiore = 17 mm

Gradino ≥ 7 mm

Profondità anta D:

≤ 87 mm controllo non richiesto

>87 mm realizzare solo a seguito di verifica tecnica (traiettoria di rientro e baricentro anta)

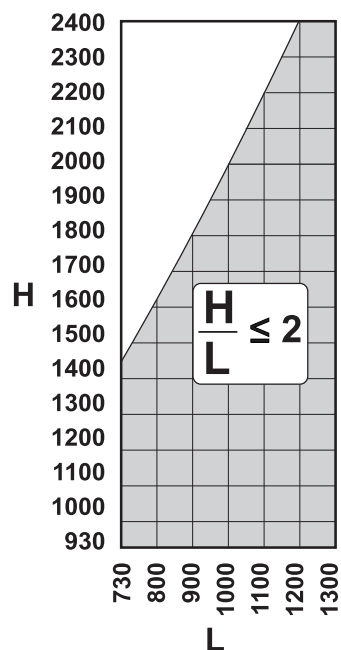
Nota importante

Il rapporto $H/L \leq 2$ indicato nello schema è vincolante e non deve essere superato.

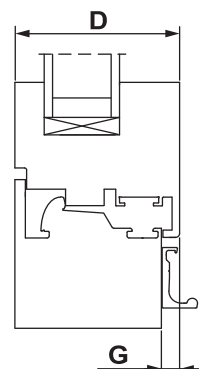
In tutti i casi fare riferimento alle indicazioni del produttore di profilo e rispettarne le prescrizioni.

Adottare le dovute precauzioni per evitare forzature del meccanismo in siti specifici come hotel, scuole, asili, ecc.

Campo impiego



G = gradino
D = profondità anta

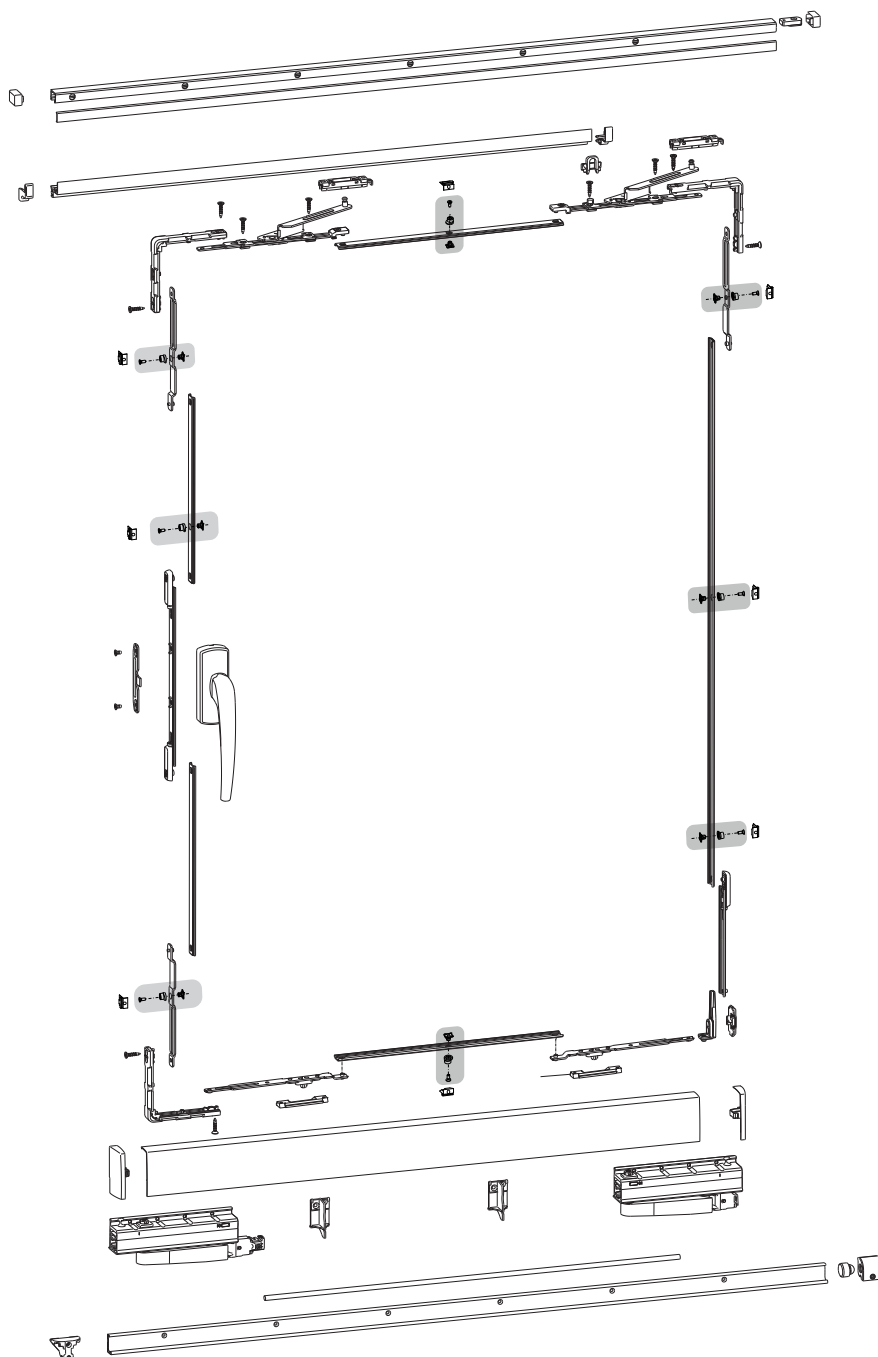


RIBALTA SCORREVOLE GS1000-HD 100

Una tipica configurazione di GS1000-HD 100 è composta da:

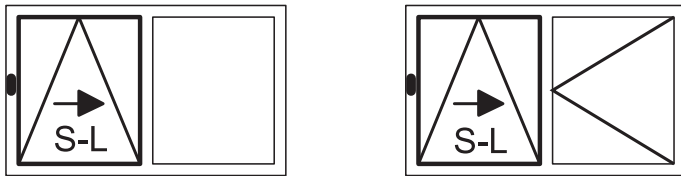
- set carrelli singoli
- set ferramenta speciale per profilo Camera Europea
- set profili
- set accessori senza rinforzi laterali
- set incontri di chiusura
- cremonese a manico lungo (nella versione con e senza chiave)
- dispositivo di anti falsa manovra che impedisce l'azionamento errato dell'anta
- comando mobile (in caso di anta abbinata apribile)
- blocchetto di supporto dell'asta di collegamento carrelli (per ante di larghezza >1480 mm)

Schema GS1000-HD 100 profilo Camera europea

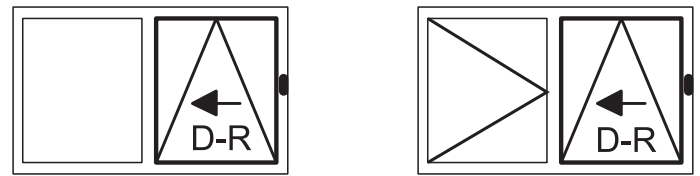


SCHEMI DI APERTURA

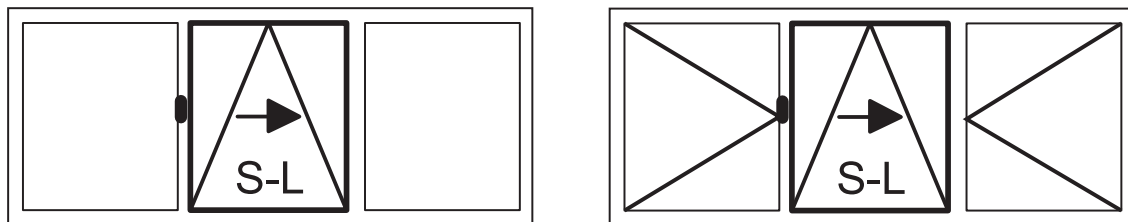
A1 - Due ante
Anta scorrevole sinistra e anta abbinata fissa/apribile



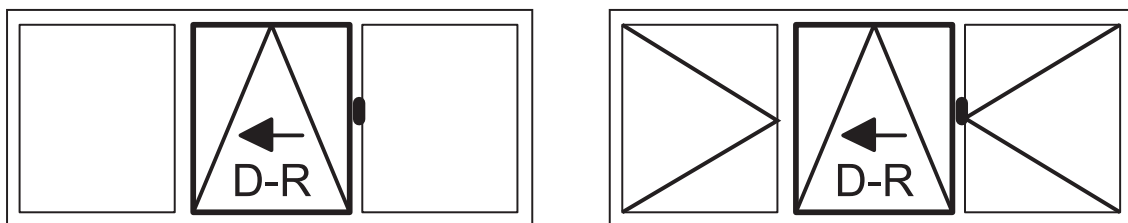
A2 - Due ante
Anta scorrevole destra e anta abbinata fissa/apribile



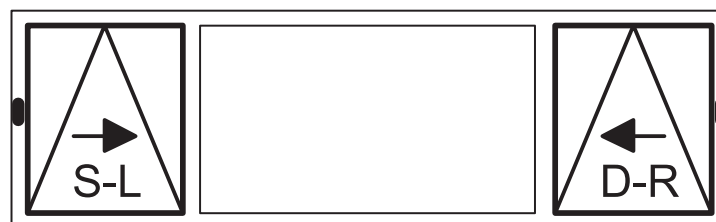
G1 - Tre ante
Anta centrale scorrevole sinistra e ante abbinate fisse/apribili



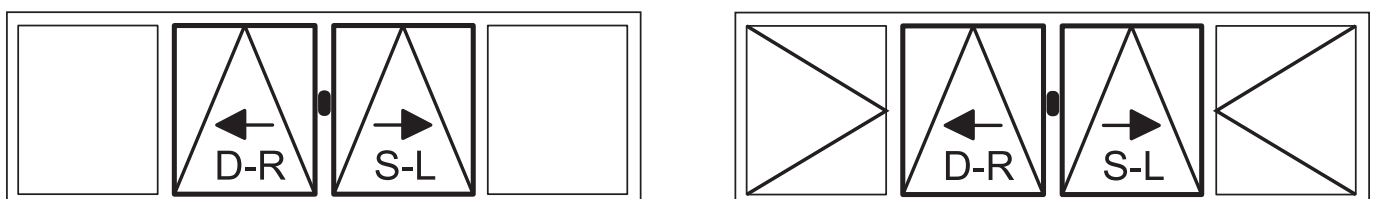
G2 - Tre ante
Anta centrale scorrevole destra e ante abbinate fisse/apribili



K - Tre ante
Anta centrale fissa e ante laterali scorrevoli



C - Quattro ante
Ante centrali scorrevoli e ante abbinate fisse (con/senza montante centrale)



CARRELLI SINGOLI

Funzioni

Carrelli singoli per sistema ribalta scorrevole GS1000.

Caratteristiche tecniche

Carrelli singoli da utilizzare per la realizzazione di serramenti con le seguenti versioni di ribalta scorrevole:

- GS1000-ML
- GS1000-HL
- GS1000-HD 100
- GS1000-HD 160

Il set carrelli singoli è costituito da un carrello primario, che comanda il rientro dell'anta e da un carrello secondario, disponibili nella versione destra e sinistra. L'apertura del braccio dei carrelli consente un'uscita dell'anta rispetto al telaio di 117 mm.

Applicabili a profili con gradino maggiore o uguale 7 mm.

Entrambi i carrelli sono predisposti per l'utilizzo di rinforzi laterali che aumentano la tenuta al profilo (venduti separatamente nel set accessori).

Mediante i carrelli è possibile eseguire la regolazione in altezza dell'anta (-2/+4 mm) e il parallelismo tra anta e telaio.

Le lavorazioni sul profilo per l'installazione dei carrelli possono essere eseguite mediante specifica dima di foratura.

Il fissaggio al profilo anta avviene mediante viti autofilettanti.

In dotazione ai carrelli sono forniti n.2 supporti per il carter inferiore e la viteria di fissaggio dei carrelli e del set binari.

Materiali

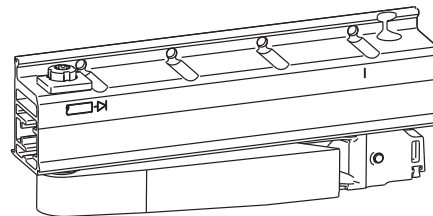
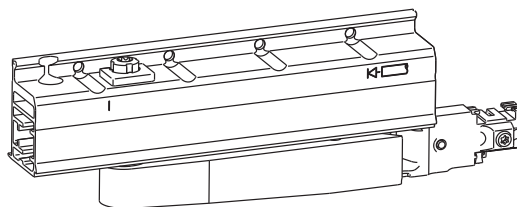
Corpo e leve di apertura in alluminio

Supporto ruote in zama

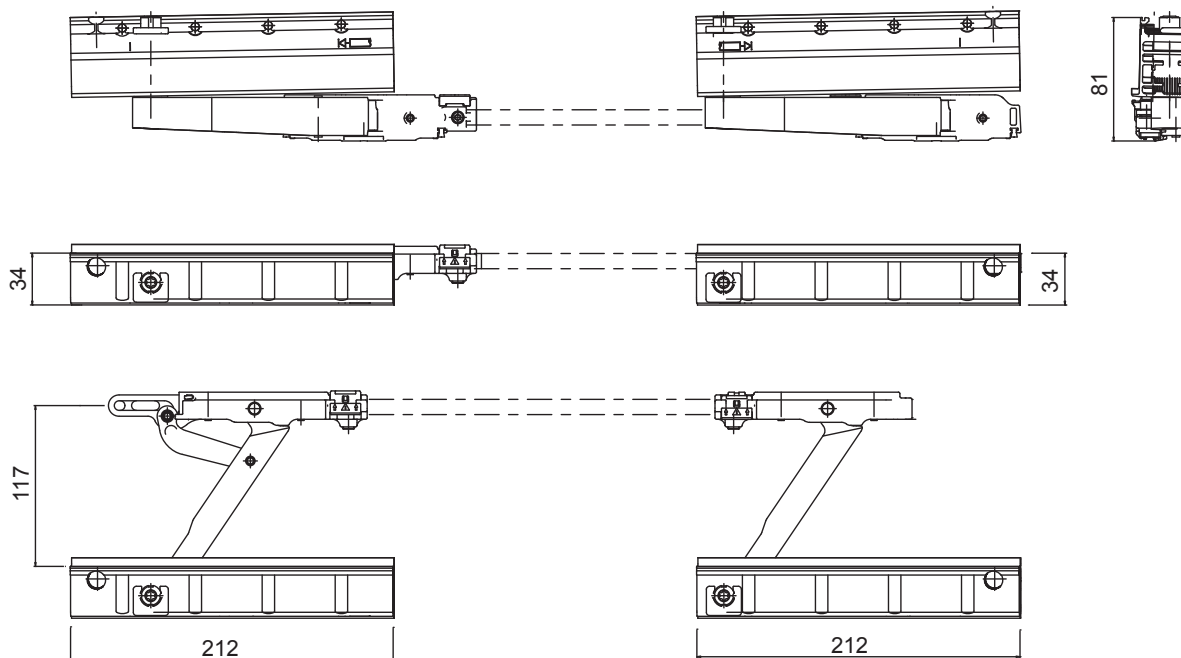
Ruote in poliammide

Supporti carter inferiore in poliammide

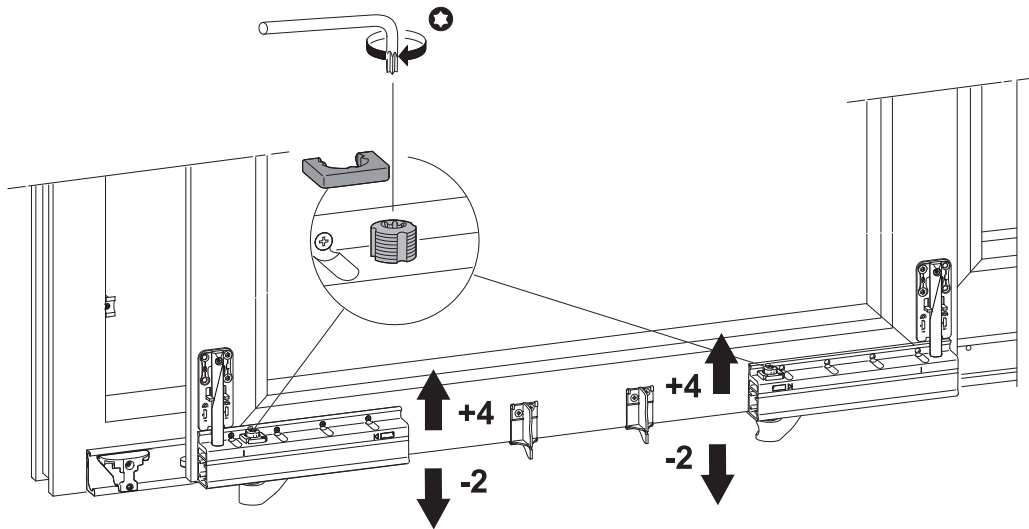
Viti e perni in acciaio inox



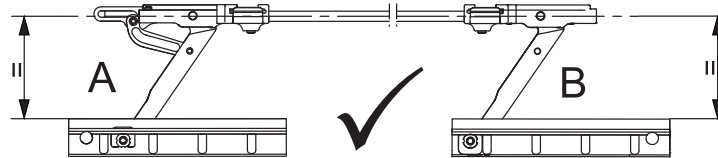
Carrelli singoli



Regolazione in altezza



Parallelismo anta-telaio



Codice	Descrizione	Range [mm]	NODO	GS1000-ML	GS1000-HL	GS1000-HD 100	GS1000-HD 160	GS1000-HD 200	Base Grezzo	Anodizzato Elox	Verniciato	Trend/Oro Ottone	Pezzi per confezione
09776	SET CARRELLI SINGOLI DX	-	-	X	X	X	X	-	X				1
09777	SET CARRELLI SINGOLI SX	-	-	X	X	X	X	-	X				1

FERRAMENTA GS1000-HD

Funzioni

Sistema completo di chiusura per la realizzazione di serramenti tipo ribalta scorrevole GS1000 con comando forzato.
Disponibile nelle versioni per Camera Europea.

Caratteristiche tecniche

Il sistema di chiusura utilizza meccanismo di chiusura speciale con apertura LOGICA in cui, azionando la cremonese, si ha prima l'apertura a ribalta e poi a scorrevole.

La particolare conformazione dei bracci della ferramenta speciale consente il richiamo semi-automatico dell'anta in posizione di apertura a vasistas e in posizione di chiusura.

Il set ferramenta impiega incontri fissi e nottolini regolabili ($\pm 1,2$ mm) per ottimizzare la pressione perimetrale dell'anta.

I componenti della ferramenta sono pre-montati e si fissano al profilo mediante viti Torx.

E' possibile aggiungere fino a due punti di chiusura supplementari, in funzione delle dimensioni dell'anta.

Il set ferramenta è costituito da:

- n. 3 rinvii per la trasmissione del movimento tra montanti e traversi, da fissare al profilo mediante viti Torx
- n. 1 traino cremonese
- n. 2 bracci di apertura + pattini di scorrimento
- n. 2 scrocchi (da abbinare al set incontri acquistabile separatamente)
- n. 3 astine di chiusura
- n. 8 punti di chiusura (nottolini regolabili + incontri fissi)
- n. 1 etichetta adesiva per il corretto azionamento del sistema
- n. 1 dispositivo di sgancio bracci e carrelli

Materiali

Traino in alluminio e zama

Rinvii in zama

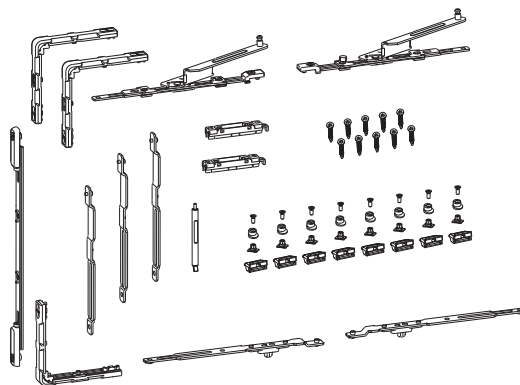
Bracci di apertura e scrocchi in acciaio

Astine di chiusura in acciaio

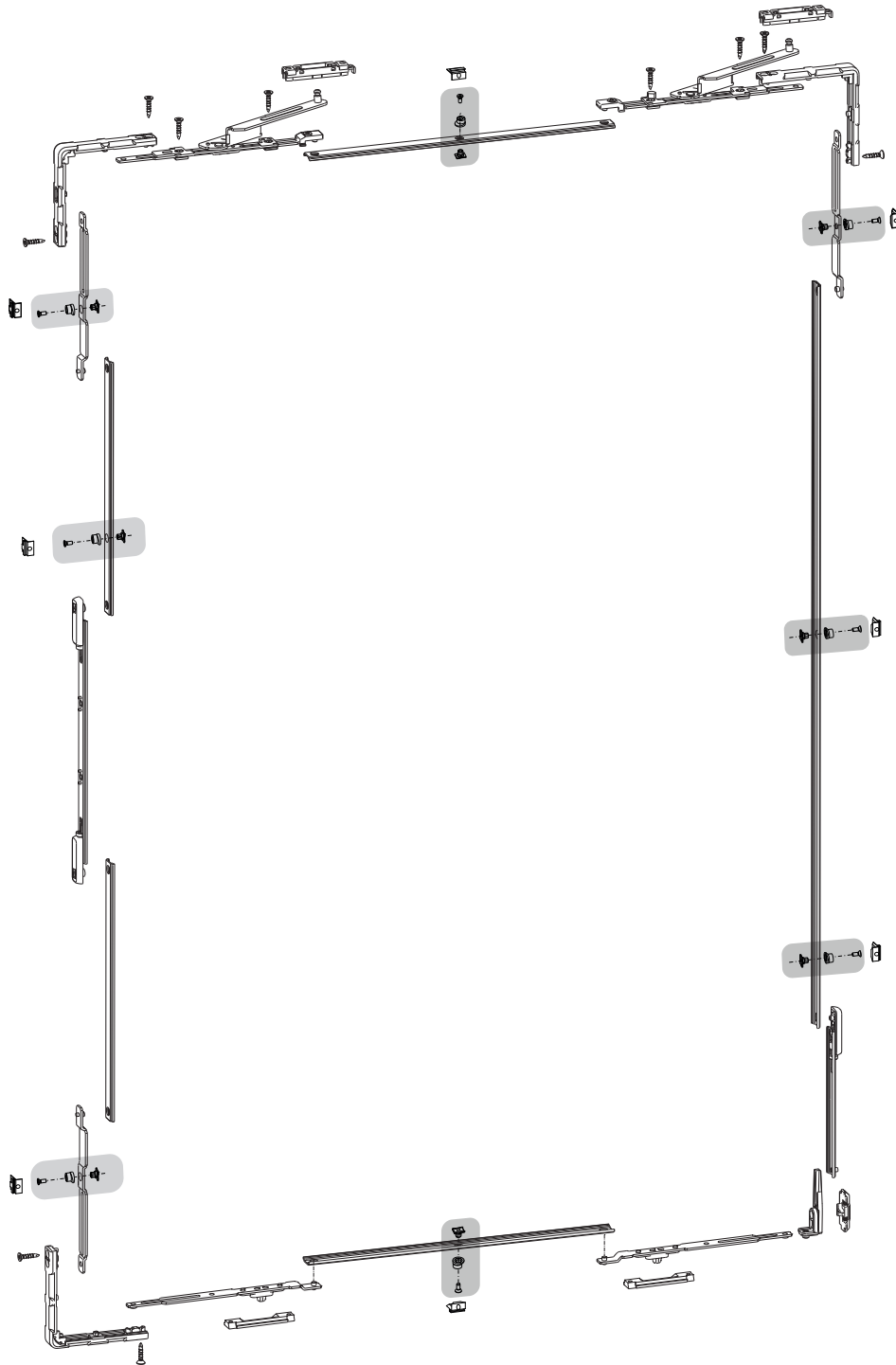
Pattini di scorrimento in poliammide e acciaio

Incontri e nottolini in zama

Viti in acciaio



Set ferramenta GS1000 HD



Codice	Descrizione	Range [mm]	NODO	GS1000-ML	GS1000-HL	GS1000-HD 100	GS1000-HD 160	GS1000-HD 200	Base Grezzo	Anodizzato Elox	Verniciato	Trend/Oro Ottone	Pezzi per confezione
09781	SET FERRAMENTA SX GS1000-HD	-	C001-C002-C003-C005	-	-	X	X	X	X				1
09782	SET FERRAMENTA DX GS1000-HD	-	C001-C002-C003-C005	-	-	X	X	X	X				1

SET PROFILI

Funzioni

Profili con funzione di sostegno e guida nella fase di azionamento dell'anta scorrevole e con funzione di copertura estetica del sistema ribalta scorrevole GS1000.

Caratteristiche tecniche

Ogni set profili è costituito da:

- binario e carter superiori
- binario e carter inferiori
- carter copri-viti
- asta di collegamento carrelli

Il set profili è disponibile in varie misure, in funzione della larghezza dell'anta da realizzare.

La rotaia inferiore è sempre in finitura anodizzata, argento o nera.

Il fissaggio dei profili avviene mediante viti autofilettanti (in dotazione al set carrelli).

Per l'installazione dei vari profili sono disponibili dime specifiche.

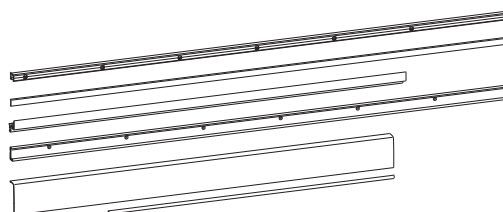
Materiali

Binari e coperture in alluminio estruso

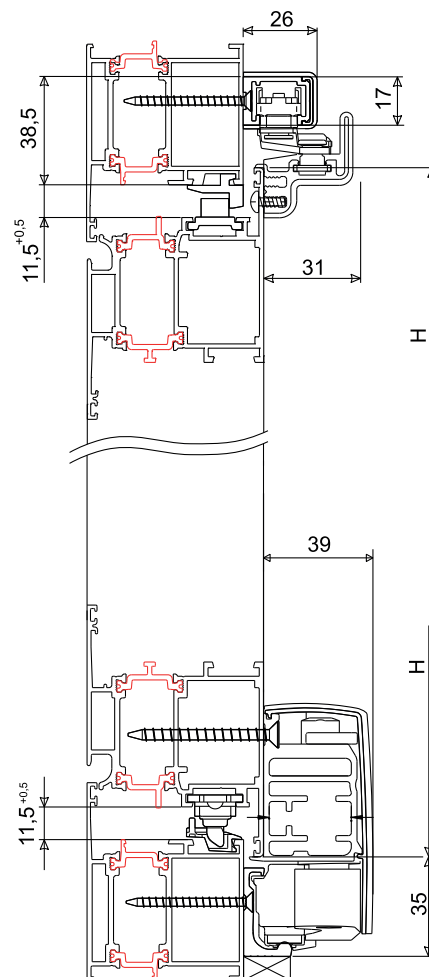
Astina copriviti in PVC (*)

Astina di collegamento in acciaio

(*) Disponibile nelle finiture base bianco, nero e grigio, abbinata alle varie finiture dei set profili.



Sezione applicazione



Codice	Descrizione	Range [mm]	NODO	GS1000-ML	GS1000-HL	GS1000-HD 100	GS1000-HD 160	GS1000-HD 200	Base Grezzo	Anodizzato Elox	Verniciato	Trend/Oro Ottone	Pezzi per confezione
09761	SET PROFILI 630-880	630÷880	-	X	X	X	X	-	X	X	X		1
09762	SET PROFILI 881-1080	881÷1080	-	X	X	X	X	-	X	X	X		1
09763	SET PROFILI 1081-1280	1081÷1280	-	X	X	X	X	X	X	X	X		1
09764	SET PROFILI 1281-1480	1281÷1480	-	X	X	X	X	X	X	X	X		1
09768	ROTAIA SUPERIORE L=6000 mm	-	-	X	X	X	X	X	X	X	X		1
09769	ROTAIA INFERIORE L=6000 mm	-	-	X	X	X	X	X	X	X			1
09770	CARTER SUPERIORE L=6000 mm	-	-	X	X	X	X	X	X	X	X		1
09771	CARTER INFERIORE L=6000 mm	-	-	X	X	X	X	X	X	X	X		1
09772	CARTER COPRIVITI PVC L=6000 mm	-	-	X	X	X	X	X	X				1
09773	ASTA COLLEGAMENTO CARRELLI L=4000 mm	-	-	X	X	X	X	X	X				1

ACCESSORI SENZA RINFORZI LATERALI

Funzioni

Elementi di copertura e completamento del sistema ribalta scorrevole GS1000.

Caratteristiche tecniche

Il set accessori senza rinforzi laterali è costituito da:

- tappi di copertura laterali piatti verniciabili a seconda delle esigenze
- tappi di copertura dei carter
- arresti superiore e inferiore
- incontro di comando

Da abbinare alle versioni GS1000-ML e GS1000-HD 100, per ante di peso fino a 100 kg.

Materiali

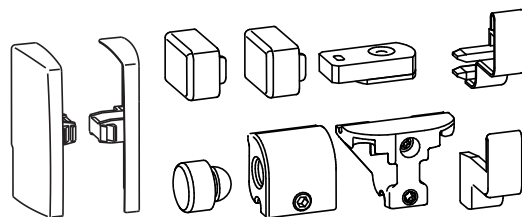
Tappi in plastica verniciabile

Incontro di comando in zama

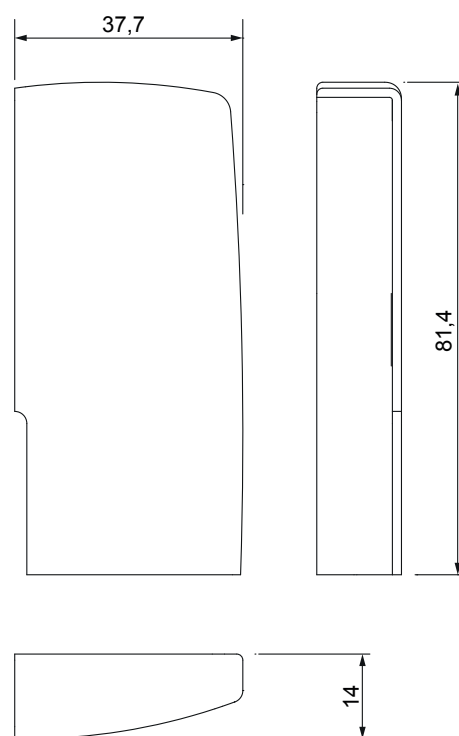
Incontro di fine corsa inf. in zama e gomma

Incontro di fine corsa sup. in acciaio e gomma

Viteria in acciaio inox



Tappi art. 09774



Codice	Descrizione	Range [mm]	NODO	GS1000-ML	GS1000-HL	GS1000-HD 100	GS1000-HD 160	GS1000-HD 200	Base Grezzo	Anodizzato Elox	Verniciato	Trend/Oro Ottone	Pezzi per confezione
09774	ACCESSORI SENZA RINFORZI LATERALI	-	-	X	-	X	-	-	X		X		1

SET INCONTRI

Funzioni

Incontri di chiusura per gli scrocci del sistema di aggancio automatico del sistema ribalta scorrevole GS1000-HD.

Caratteristiche tecniche

Il set incontri è disponibile in quattro versioni in funzione della canaletta del telaio ed è costituito da:

- n. 2 incontri per scrocci da fissare alla canaletta telaio con grani a contrasto
- n.1 incontro di centraggio anta

Materiali

Incontri aggancio automatico in zama
Incontro centraggio anta in poliammide



Codice	Descrizione	Range [mm]	NODO	GS1000-ML	GS1000-HL	GS1000-HD 100	GS1000-HD 160	GS1000-HD 200	Base Grezzo	Anodizzato Elox	Verniciato	Trend/Oro Ottone	Pezzi per confezione
09785	SET INCONTRI C.E. 10-14	-	C003	-	-	X	X	X	X				1
09786	SET INCONTRI C.E. 12-15	-	C005	-	-	X	X	X	X				1
09787	SET INCONTRI C.E. 13,5-16,8	-	C002	-	-	X	X	X	X				1
09788	SET INCONTRI C.E. 14-18	-	C001-C004	-	-	X	X	X	X				1

CREMONESI PER GS1000-HD
Funzioni

Cremonese in versione destra e sinistra, con e senza chiave, specifica per il sistema ribalta scorrevole GS1000-HD con comando forzato.

Caratteristiche tecniche

Cremonese a manico lungo con meccanismo interno appositamente studiato per rendere più agevole l'azionamento di ante di peso fino a 200 kg.

La cremonese speciale a manico lungo è composta da:

- cremonese
- cover di copertura
- elemento di collegamento al traino

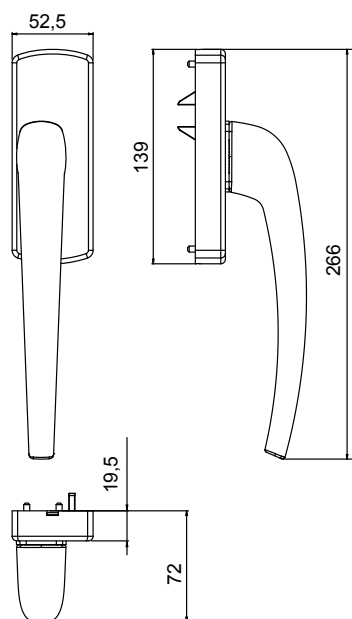
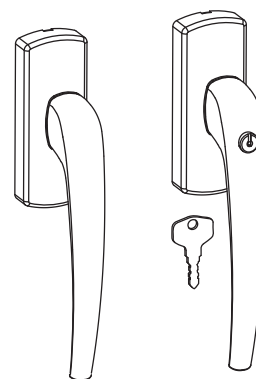
Materiali

Manico in alluminio pressofuso

Cassa e cremagliera in zama

Cover in alluminio

Viteria in acciaio



Codice	Descrizione	Range [mm]	NODO	GS1000-ML	GS1000-HL	GS1000-HD 100	GS1000-HD 160	GS1000-HD 200	Base Grezzo	Anodizzato Elox	Verniciato	Trend/Oro Ottone	Pezzi per confezione
09736N	CREMONESE DX GS1000-HD	-	-	-	-	X	X	X	X	X	X		1
09737N	CREMONESE SX GS1000-HD	-	-	-	-	X	X	X	X	X	X		1
09738N	CREMONESE DX CON CHIAVE GS1000-HD	-	-	-	-	X	X	X		X	X		1
09739N	CREMONESE SX CON CHIAVE GS1000-HD	-	-	-	-	X	X	X		X	X		1

INCONTRO MOBILE

Funzioni

Elemento di posizionamento dell'anta mobile per sistemi ribalta scorrevole GS1000.

Caratteristiche tecniche

L'incontro mobile consente l'extra corsa dell'anta scorrevole, per l'apertura dell'anta abbinata apribile.

In configurazioni con anta abbinata apribile questo incontro sostituisce l'incontro di comando fisso in dotazione al set accessori.

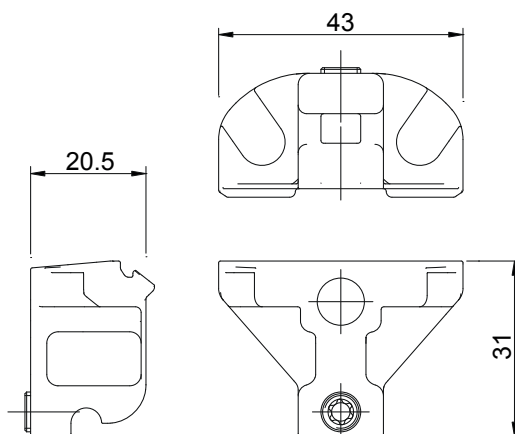
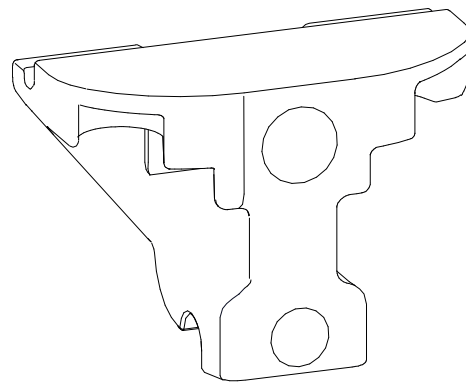
Il perno dotato di molla mantiene l'incontro in posizione e ne permette lo spostamento per consentire l'apertura dell'anta abbinata apribile.

L'installazione è eseguibile anche mediante dima specifica.

Materiali

Incontro in zama

Molla e perno in acciaio



Codice	Descrizione	Range [mm]	NODO	GS1000-ML	GS1000-HL	GS1000-HD 100	GS1000-HD 160	GS1000-HD 200	Base Grezzo	Anodizzato Elox	Verniciato	Trend/Oro Ottone	Pezi per confezione
09790	INCONTRO MOBILE	-	-	X	X	X	X	X			X		1

BLOCCHETTO DI SUPPORTO
Funzioni

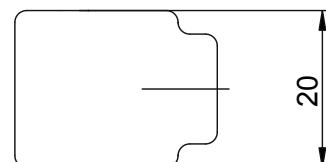
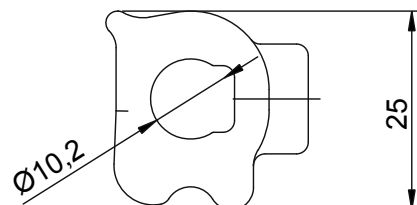
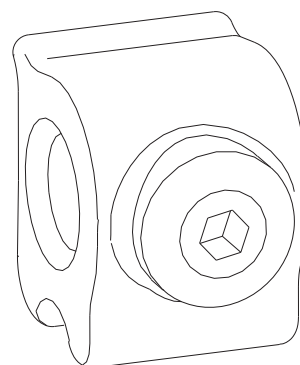
Elemento di supporto dell'asta di collegamento dei carrelli.
Per tutte le versioni di sistema ribalta scorrevole GS1000.

Caratteristiche tecniche

Il blocchetto di supporto si impiega in caso di larghezze anta >1480 mm per rendere più stabile l'asta di collegamento tra i due carrelli.

Materiali

Blocchetto in nylon
Grano di fissaggio in acciaio



Codice	Descrizione	Range [mm]	NODO	GS1000-ML	GS1000-HL	GS1000-HD 100	GS1000-HD 160	GS1000-HD 200	Base Grezzo	Anodizzato Elox	Verniciato	Trend/Oro Ottone	Pezzi per confezione
09789	BLOCCHETTO DI SUPPORTO	-	-	-	X	X	X	X	X				1

ANTI FALSA MANOVRA

Funzioni

Dispositivo di anti falsa manovra per il sistema ribalta scorrevole GS1000 versione GS1000-HD con comando forzato, che impedisce il danneggiamento della ferramenta in caso di utilizzo non corretto.

Caratteristiche tecniche

Il dispositivo di anti falsa manovra consente l'azionamento della cremonese speciale a manico lungo solo quando l'anta è agganciata al telaio.

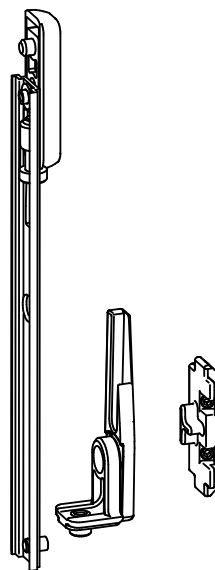
Il dispositivo previene anche il sollevamento dell'anta.

Disponibile in due versioni, con verso di apertura destro e sinistro, in funzione della canaletta del telaio.

Materiali

Anti falsa manovra in zama

Grani in acciaio inox



Codice	Descrizione	Range [mm]	NODO	GS1000-ML	GS1000-HL	GS1000-HD 100	GS1000-HD 160	GS1000-HD 200	Base Grezzo	Anodizzato Elbx	Verniciato	Trend/Oro Ottone	Pezzi per confezione
09791	SET ANTI FM SX 14/18 GS1000-HD	-	C001-C002-C004-C005	-	-	X	X	X	X				1
09792	SET ANTI FM DX 14/18 GS1000-HD	-	C001-C002-C004-C005	-	-	X	X	X	X				1
09793	SET ANTI FM SX CE GS1000-HD	-	C003	-	-	X	X	X	X				1
09794	SET ANTI FM DX CE GS1000-HD	-	C003	-	-	X	X	X	X				1