



WINDOW HANDLES

REGUITTI SELECTION FOR
JANSEN JANISOL ARTE 2.0 PROFILES

MANIGLIE **REGUITTI COMPATIBILI** CON I SERRAMENTI **JANSEN** **JANISOL ARTE 2.0**

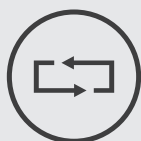
*REGUITTI HANDLES SUITABLE FOR
JANSEN JANISOL ARTE 2.0 WINDOW*

In collaborazione con CP Sistemi, (distributore ufficiale del sistema Jansen per serramenti in acciaio) presentiamo i modelli di maniglie Reguitti compatibili tecnicamente per l'applicazione sui serramenti Jansen Janisol Arte 2.0.

Le maniglie proposte si adattano alla colorazione dei serramenti Jansen in acciaio inox, acciaio verniciato e acciaio corten.

In collaboration with CP Sistemi, (official distributor of Jansen steel solutions in Italy) we are pleased to present the Reguitti handles range adapted for the application on Jansen Janisol Arte 2.0 windows.

The selected models follow the look of the Jansen profiles available in stainless, painted and Corten steel.



Maniglie compatibili con i serramenti Jansen Janisol Arte 2.0

Handles compatible with Jansen Janisol Arte 2.0 profiles



Finiture delle maniglie abbinare alla finitura del serramento

Matching handle and profile finish



Ampia scelta di maniglie per finestre

Wide range of window handles



Semplicità di montaggio delle maniglie

Easy handles installation



Serramento **Jansen Janisol Arte 2.0**
in **Acciaio Inox**

Stainless Steel
Jansen Janisol Arte
2.0 profile



Serramento **Jansen Janisol Arte 2.0**
in **Acciaio Verniciato**

Painted Steel
Jansen Janisol Arte
2.0 profile



Serramento **Jansen Janisol Arte 2.0**
in **Acciaio Corten**

Corten Steel
Jansen Janisol Arte
2.0 profile

REGUCCI®



JANSEN

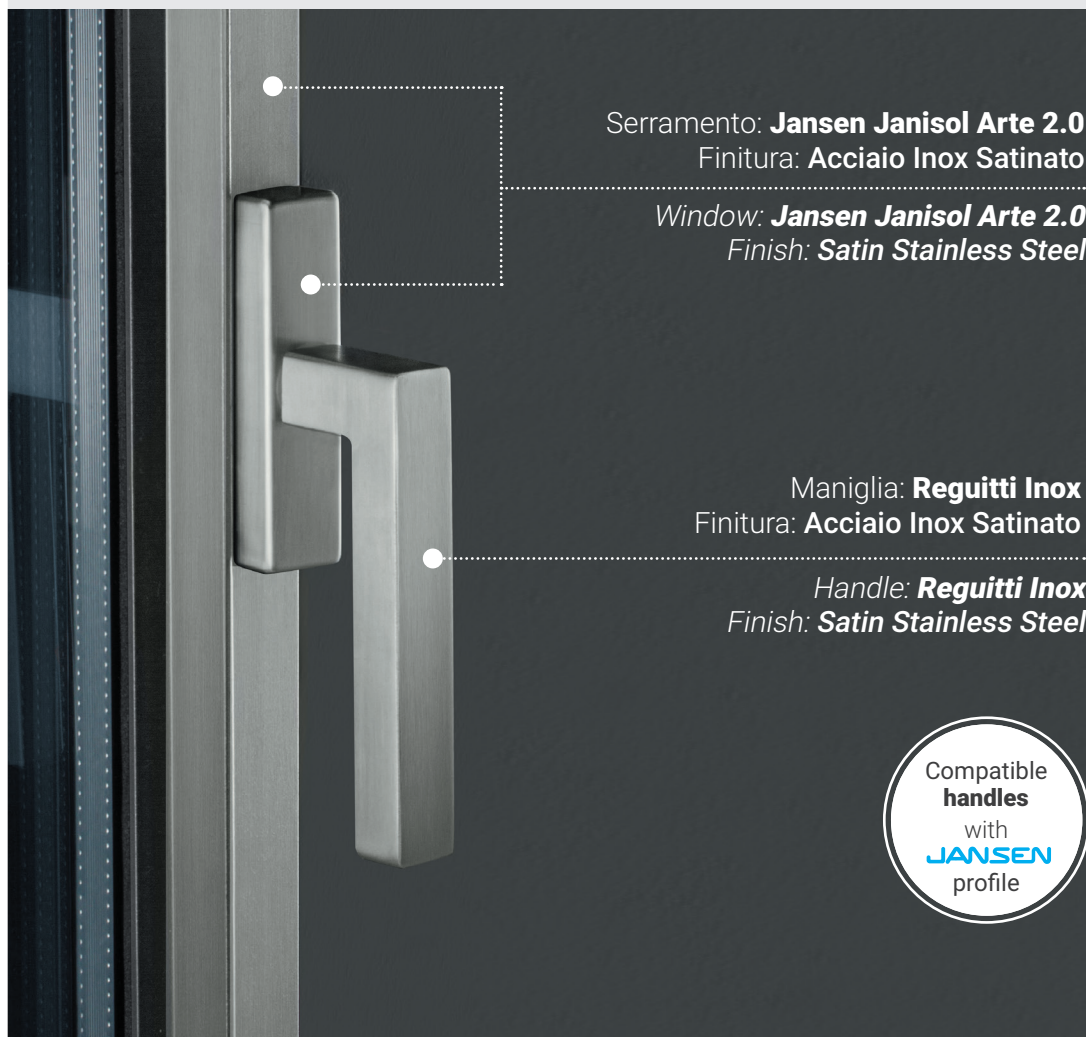


MANIGLIE REGUITTI INOX IN ACCIAIO INOX SATINATO

REGUITTI INOX HANDLES IN SATIN STAINLESS STEEL FINISH

Reguitti propone la gamma di maniglie per finestre "Reguitti Inox" compatibili e adattabili tecnicamente ai serramenti "Jansen Janisol Arte 2.0" in acciaio inox.

Reguitti offers the "Reguitti Inox" range of stainless steel window handles, technically adapted to work with the "Jansen Janisol Arte 2.0" stainless steel window profiles.



Serramento: **Jansen Janisol Arte 2.0**
Finitura: **Acciaio Inox Satinato**

Window: **Jansen Janisol Arte 2.0**
Finish: **Satin Stainless Steel**

Maniglia: **Reguitti Inox**
Finitura: **Acciaio Inox Satinato**

Handle: **Reguitti Inox**
Finish: **Satin Stainless Steel**





Maniglie compatibili con serramenti

Jansen Janisol Arte 2.0

*Handles compatible with
Jansen Janisol Arte 2.0 profiles*



Maniglie in Acciaio Inox

Stainless Steel handles



Finitura abbinata al serramento

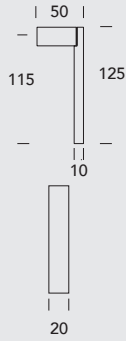
Matching handle and profile finish



Semplicità di montaggio

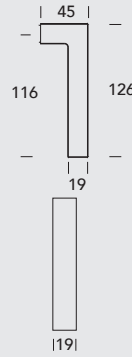
Easy installation





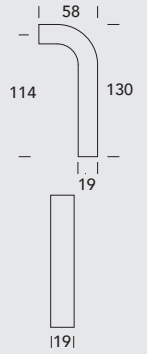
Phoenix

Code: Q01IPI06665SJ



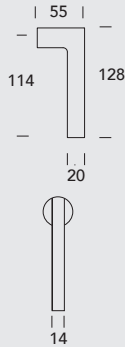
Genève

Code: Q03IPI06665SJ



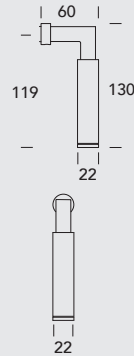
Osaka

Code: Q05IPI06665SJ



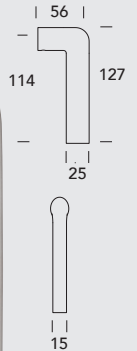
Atene

Code: Q04IPI06665SJ



Ottawa

Code: L19IPI06665SJ



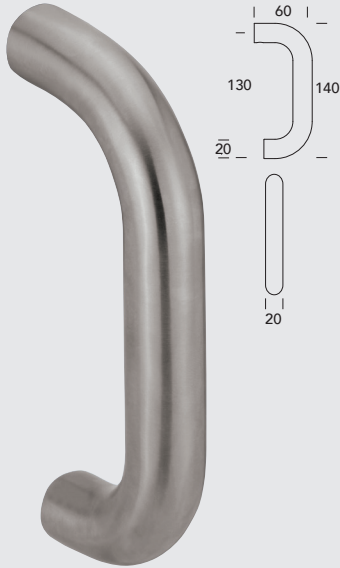
Samos

Code: L27IPI06665SJ



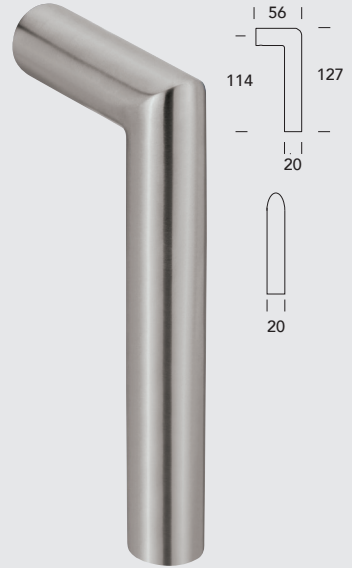
Oslo

Code: L13IPI06665SJ



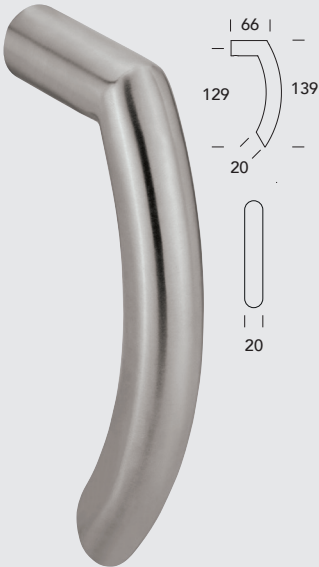
Stoccolma

Code: L15IPI06665SJ



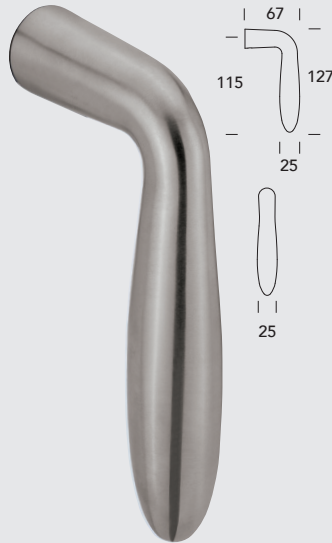
Toledo

Code: L14IPI06665SJ



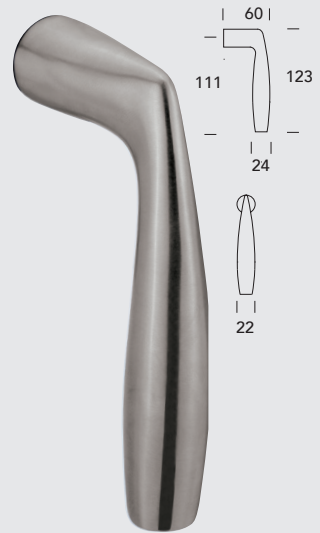
Helsinki

Code: L17IPI06665SJ



Istanbul

Code: L20IPI06665SJ



Naxos

Code: L28IPI06665SJ

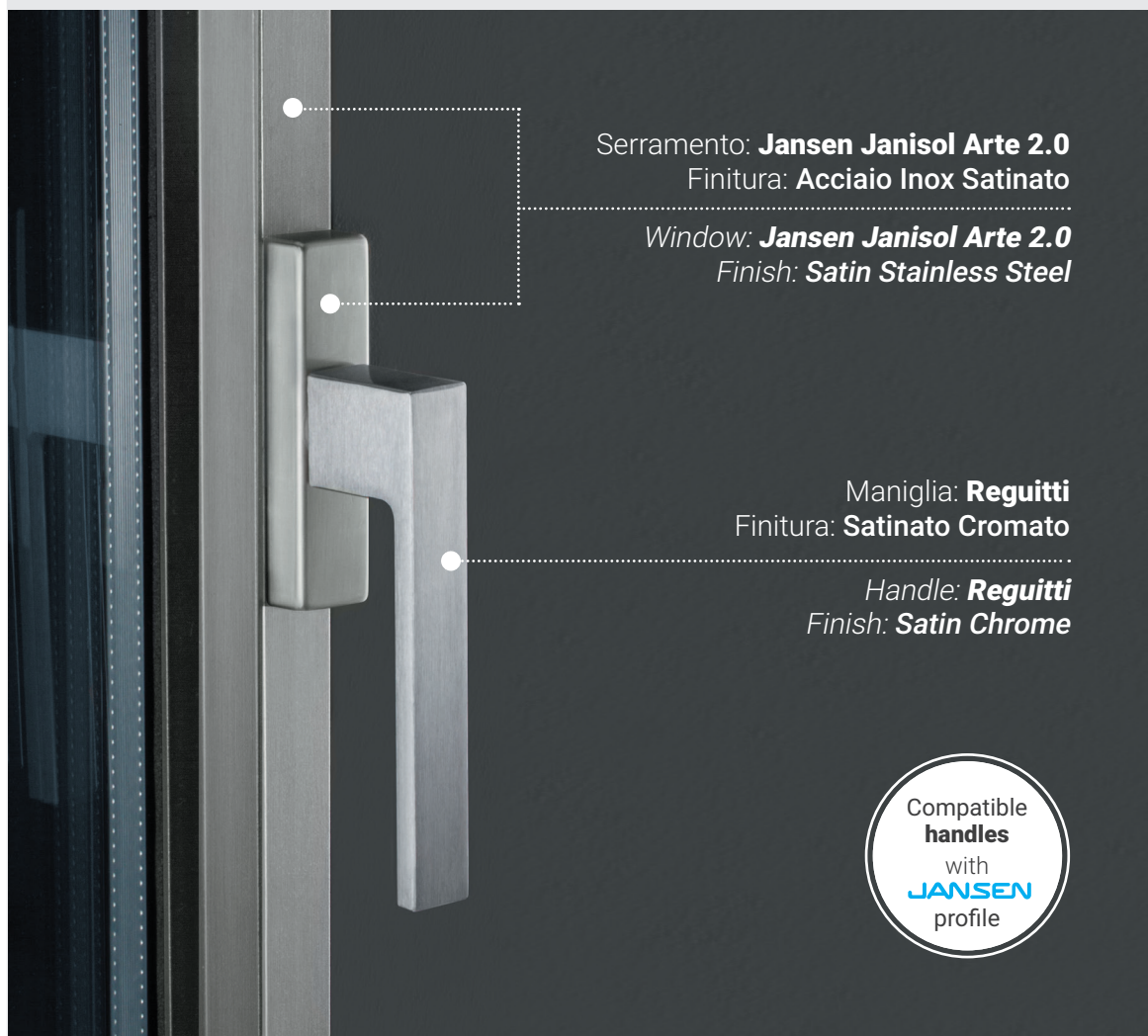


MANIGLIE REGUITTI IN SATINATO CROMATO

REGUITTI HANDLES IN SATIN CHROME FINISH

Design moderno e finitura "Satinato Cromato", è l'abbinamento consigliato delle maniglie per finestre Reguitti ai serramenti "Jansen Janisol Arte 2.0" in acciaio inox.

Modern design and Satin Chrome finish for a perfect combination of Reguitti window handles and "Jansen Janisol Arte 2.0" stainless steel windows.



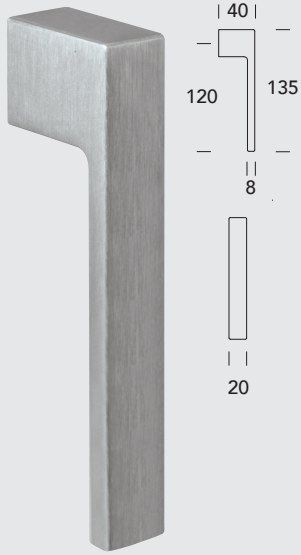
Serramento: **Jansen Janisol Arte 2.0**
Finitura: **Acciaio Inox Satinato**

Window: **Jansen Janisol Arte 2.0**
Finish: **Satin Stainless Steel**

Maniglia: **Reguitti**
Finitura: **Satinato Cromato**

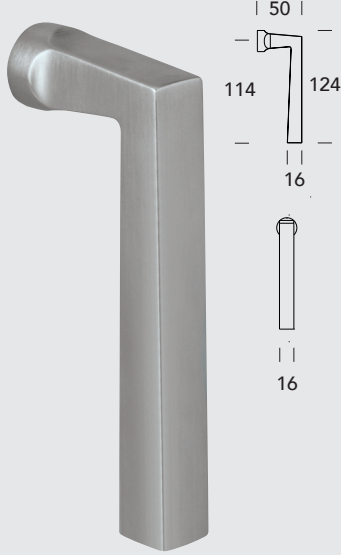
Handle: **Reguitti**
Finish: **Satin Chrome**

Compatible
handles
with
JANSEN
profile



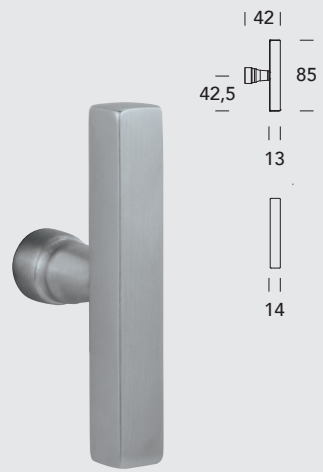
Q-Mini

Code: 142IPI0666Z8J



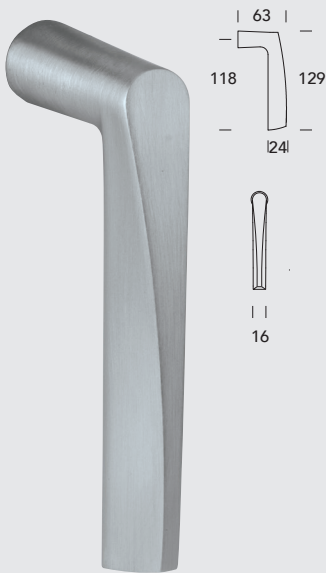
Laser

Code: 130IPI0666Z8J



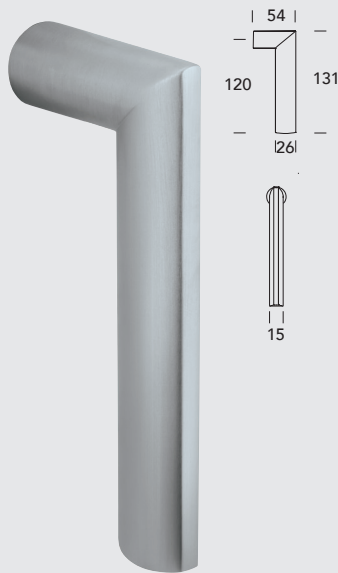
Laser T

Code: 130IM***17Z8J



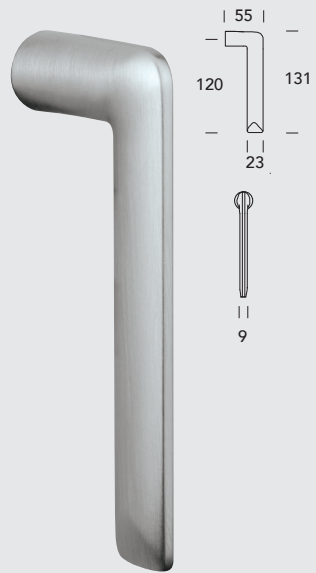
Golf

Code: J15IPI0666Z8J



Ixia

Code: J40IPI0666Z8J



Spring

Code: 141IPI0666Z8J



MANIGLIE **REGUITTI** IN **NERO OPACO RAL 9005**

REGUITTI HANDLES IN MATT BLACK FINISH

Nero opaco RAL 9005 è la finitura della gamma di maniglie per finestre Reguitti adattabile ai serramenti "Jansen Janisol Arte 2.0" in acciaio verniciato nero.

Matt Black RAL 9005 is the Reguitti finish of the handles selected for the "Jansen Janisol Arte 2.0" black painted steel windows.



Serramento: **Jansen Janisol Arte 2.0**
Finitura: **Acciaio Verniciato**

Window: **Jansen Janisol Arte 2.0**
Finish: **Painted Steel**

Maniglia: **Reguitti**
Finitura: **Nero opaco RAL 9005**

Handle: **Reguitti**
Finish: **Matt Black RAL 9005**

Compatible
handles
with
JANSEN
profile



Maniglie compatibili con serramenti

Jansen Janisol Arte 2.0

*Handles compatible with
Jansen Janisol Arte 2.0 profiles*



Maniglie in nero opaco RAL 9005

Matt black RAL 9005 handles



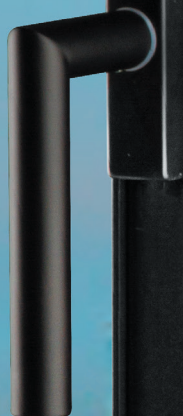
Finitura abbinata al serramento

Matching handle and profile finish



Semplicità di montaggio

Easy installation



I modelli Reguitti presenti in questo depliant possono essere forniti a richiesta senza trattamento superficiale per personalizzazioni in abbinamento alle diverse verniciature dei serramenti Jansen Janisol Arte 2.0.

The Reguitti models in this leaflet can be supplied on request without surface treatment for customization in combination with the various coatings of Jansen Janisol Arte 2.0 windows.



Consulta il catalogo completo Reguitti per altre combinazioni di modelli e finiture.

Please refer to the complete Reguitti catalogue for further combinations of models and finishes.



L'adattabilità tecnica ai serramenti Jansen, per modelli non presenti in questo depliant, è soggetta a verifica e approvazione dell'ufficio commerciale Reguitti.

The technical adaptability to the Jansen hardware, for models not included in this leaflet, is subject to verification and approval by the Reguitti sales office.





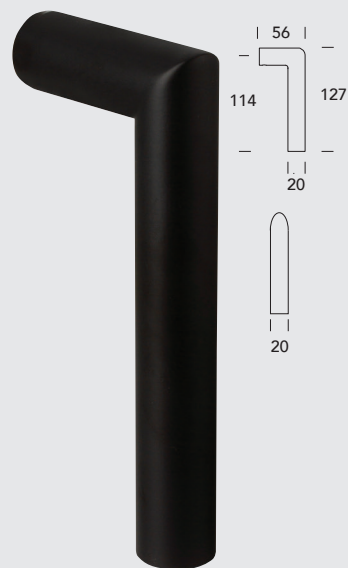
Helsinki

Code: L17IPI0666KKJ



Stoccolma

Code: L15IPI0666KKJ



Toledo

Code: L14IPI0666KKJ



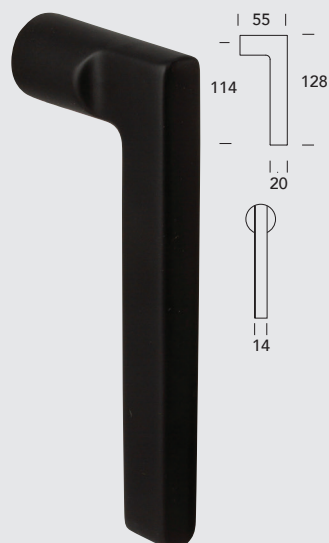
Istanbul

Code: L20IPI0666KKJ



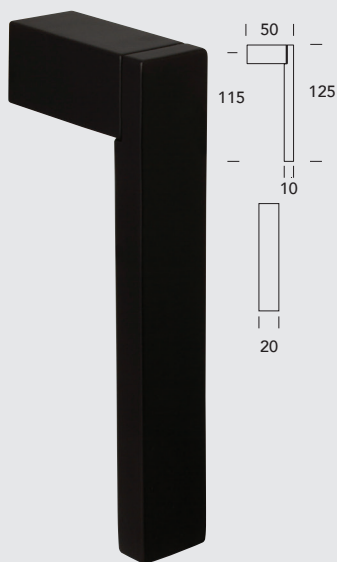
Naxos

Code: L28IPI0666KKJ



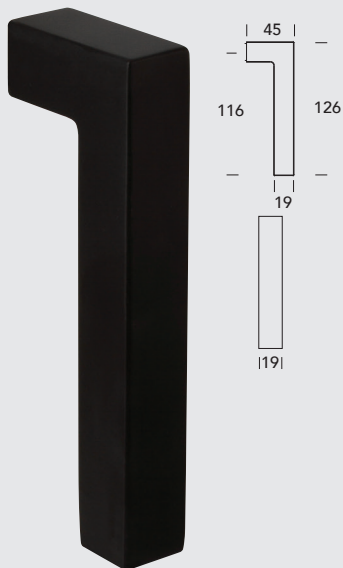
Atene

Code: Q04IPI0666KKJ



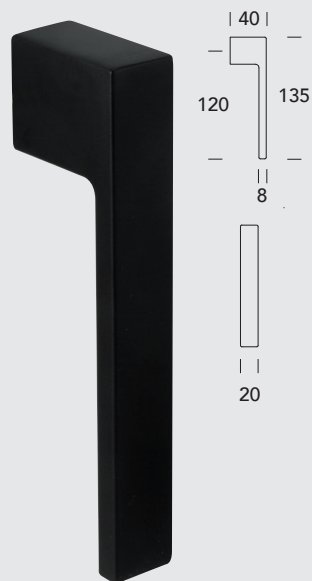
Phoenix

Code: Q01IPI0666KKJ



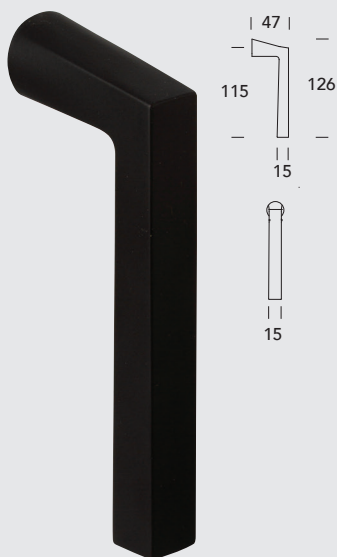
Genève

Code: Q03IPI0666KKJ



Q-Mini

Code: 142IPI066618J



Quark

Code: 144IPI066618J



Ixia

Code: J40IPI066618J



Spring

Code: 141IPI066618J



MANIGLIE REGUITTI IN OTTONE RUGGINE

REGUITTI HANDLES IN OXID BRASS FINISH

Le maniglie per finestre Reguitti nella finitura ottone ruggine richiamano la tonalità "rossastra" del ruggine avvicinandosi molto all'effetto dell' acciaio corten dei serramenti Jansen Janisol Arte 2.0.

The Reguitti window handles in the Oxid Brass finish recall the "reddish" tone of rusty surfaces and closely resemble the corten steel of the Jansen Janisol Arte 2.0 windows.



Serramento: **Jansen Janisol Arte 2.0**
Finitura: **Acciaio Corten**

Window: **Jansen Janisol Arte 2.0**
Finish: **Corten Steel**

Maniglia: **Reguitti**
Finitura: **Ottone Ruggine**
con trattamento **Antigerm™** di serie

Handle: **Reguitti**
Finish: **Oxid Brass**
with standard **Antigerm™** treatment





Ginevra

Code: 040IPI06668KJ



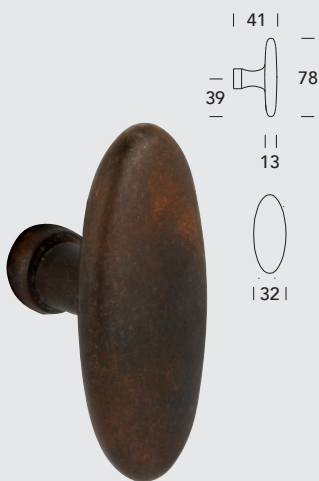
Epoca

Code: 800IPI06668KJ



Charme

Code: 900IPI06668KJ



Ovalino T

Code: 190IM***178KJ



Praga

Code: 166IPI06668KJ

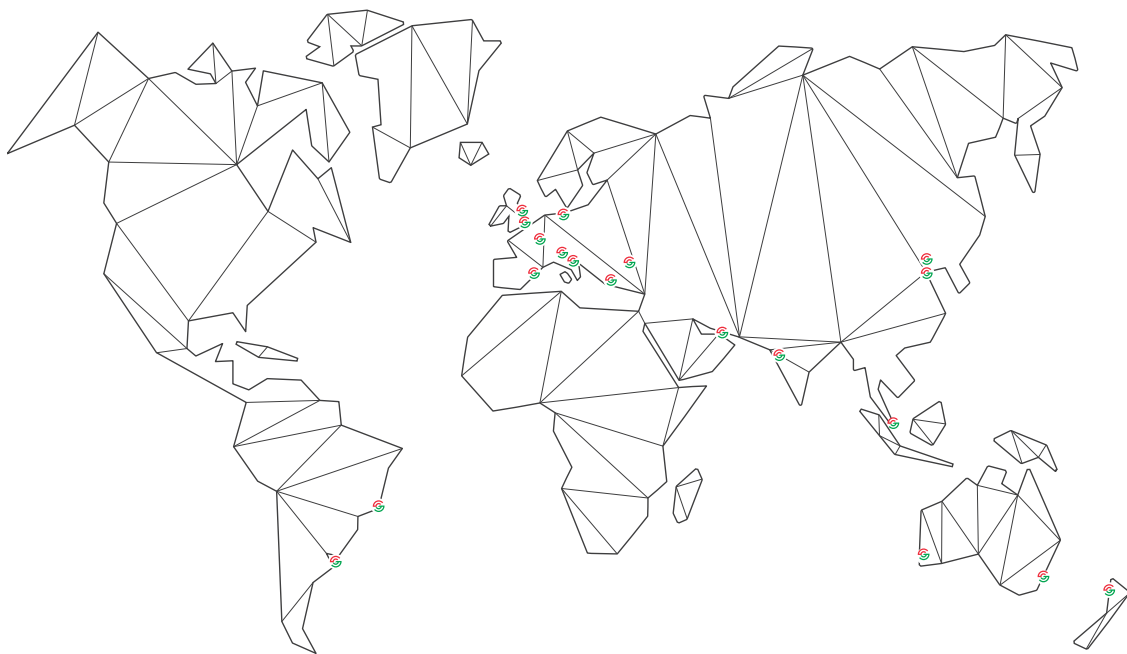


Romea

Code: 189IPI06668KJ



A GLOBAL PARTNER



SCHLEGELGIESSE

MADE FOR THE FUTURE

REGUITTI S.p.A.

Zona industriale località Fondi 33, 25071 Agnosine (BS), Italia

Tel: +39 0365 896186 • Fax: +39 0365 896137 • email: salesreguitti@schlegelgiesse.com

www.reguitti.com



VDPLVUPSJRE19**/ 11-2019

www.schlegelgiesse.com