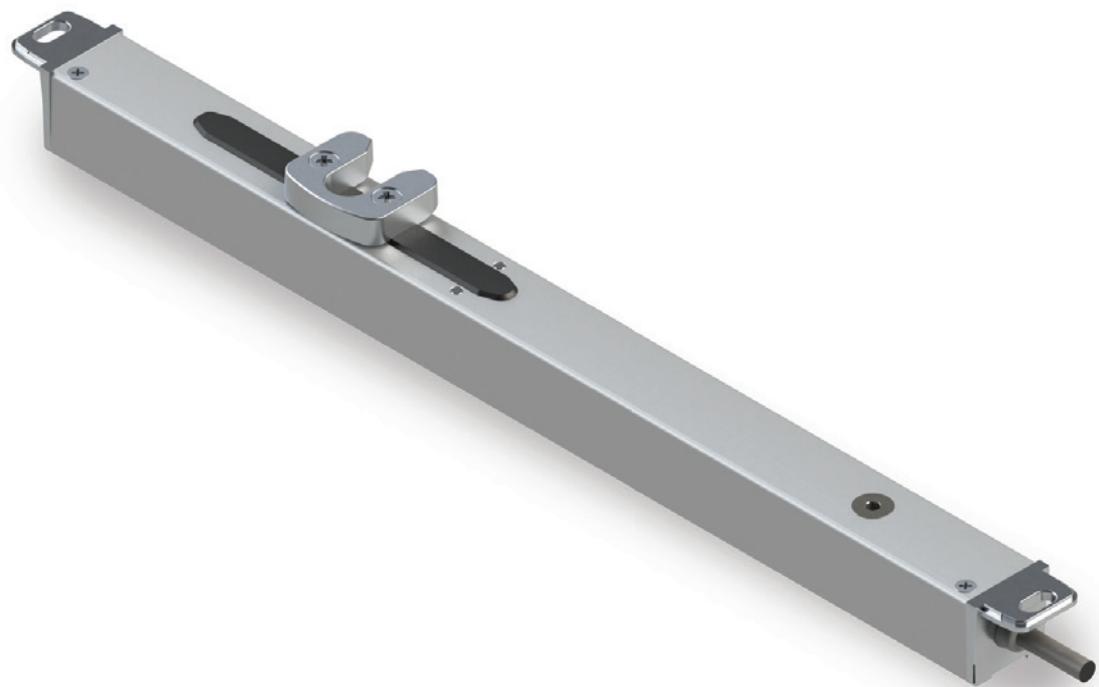




Cierre Slim

CIERRE ELÉCTRICO PARA EL CIERRE MULTIPUNTO DE VENTANAS DE ALUMINIO



Cierre Slim



Slim Lock es un cierre eléctrico diseñado especialmente para abrir/cerrar automáticamente el sistema de bloqueo multipunto de ventanas de instalación proyectante, abatible y proyectante paralela, en combinación con los actuadores de cadena Varia Slim 24 V.

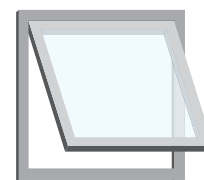
La presencia de puntos de cierre en el perímetro de la ventana aumenta considerablemente la estanqueidad contra viento y agua.

El cierre Slim tiene un tamaño reducido (25x26 mm) con montaje empotrado dentro del tubular del marco de la ventana, sin impacto visual.

El cierre Slim es silencioso y está equipado con una electrónica avanzada.

El cierre Slim funciona en combinación con los actuadores Varia Slim 24 V: al recibir la señal de apertura, el cierre libera los puntos de cierre antes de que el actuador empiece a funcionar, mientras que los bloquea una vez que la ventana se ha cerrado.

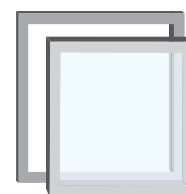
La fuerza de tracción/empuje (600 N – 850 N en la puesta en marcha) asegura una elevada fiabilidad operativa, incluso con gran número de puntos de cierre.



Instalación proyectante



Instalación Abatible



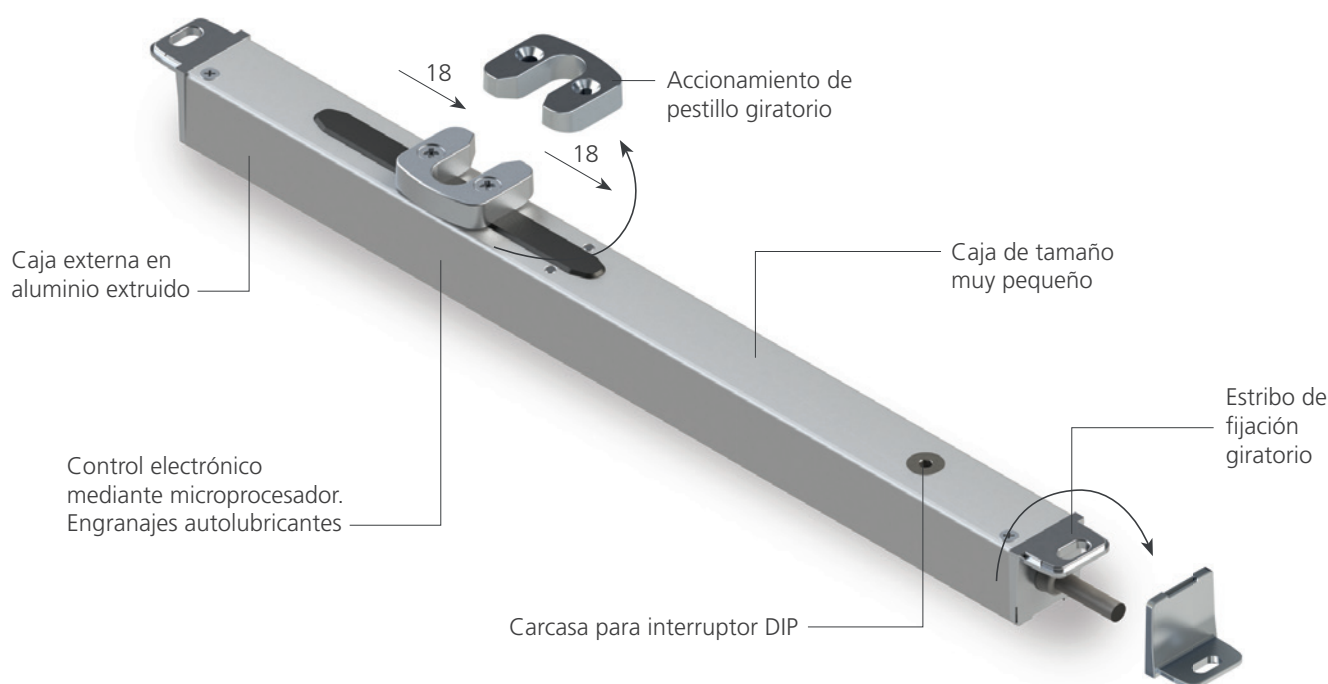
Ventana proyectante paralela

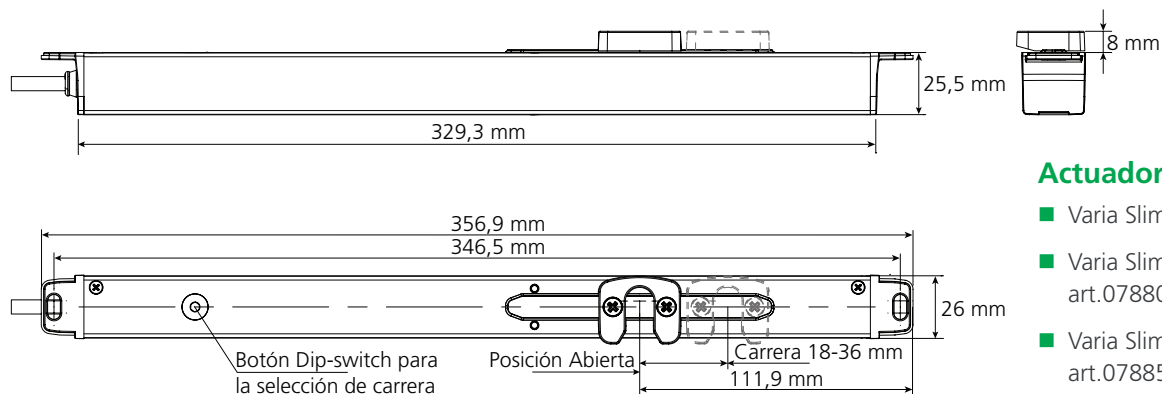
Puntos a favor

- Silencioso y potente
- Puede combinarse en paralelo con hasta 8 cierres Slim con unidades Syncro de la gama de actuadores Varia Slim
- Cumple con la Directiva 2004/108 CE (EMC) y 2006/95 CE
- 10.000 ciclos de prueba a carga máxima

Características técnicas

- 600 N de fuerza de empuje
- Control electrónico integrado de la secuencia de apertura/cierre
- Tensión de alimentación: 24 V cc
- Carrera seleccionable (18 o 36 mm) mediante interruptor DIP
- Acabado: plata anodizada





Actuadores combinables

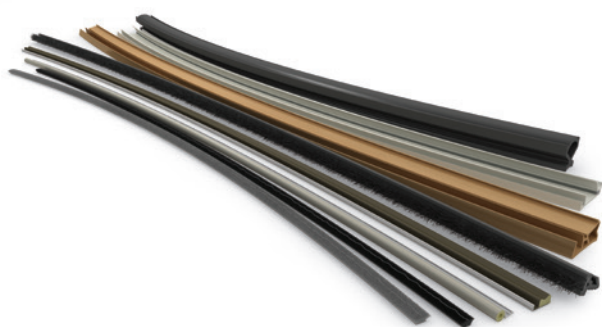
- Varia Slim Small 24 V art.07891
 - Varia Slim Plus RWA 24 V art.07880 – 07881
 - Varia Slim 24 V art.07885 – 07887
- (NO Varia Slim Base 24 V)

Cierre Slim 24 V – artículo 07895

Fuerza de tracción y empuje	600 N – 850 N en la puesta en marcha
Carrera	18 mm / 36 mm
Tensión de alimentación	24 V cc (20,4 ÷ 30 V)
Corriente en carga nominal	0,85 A durante la apertura / cierre – 1,2 A para cierre amperométrico
Potencia absorbida en carga nominal	~ 20 W
Velocidad sin carga	5 mm/s
Duración máxima de carrera sin carga	4 s (18 mm) – 7,2 s (36 mm)
Aislamiento eléctrico doble	Muy baja tensión
Índice de carga	30 %
Tipo de servicio	S2 – 1 minuto
Material de la caja	Aluminio extruido
Temperatura de funcionamiento	-20 °C ÷ +70 °C
Grado de protección para dispositivos eléctricos	IP 40
Final de carrera de apertura / cierre	Por ajuste electrónico
Funcionamiento con actuadores de cadena	Seleccionable
Funcionamiento sin actuadores de cadena	Seleccionable
Cable de silicona	3 x 0,5 mm ² – 2,00 m
Protección contra sobrecargas en apertura / cierre	Corte de alimentación por sobrecarga de potencia
Dimensiones (mm)	25,5 x 25,5 x 357
Ranura necesaria (mm)	27 x 335,5
Peso (kg)	0,560
Actuadores combinables	Varia Slim Small 24 V art. 07891 Varia Slim Plus RWA 24 V art. 07880 – 07881 Varia Slim 24 V art. 07885 – 07887 (NO Varia Slim Base 24 V – art. 07890)

Los datos indicados en estas ilustraciones no son vinculantes y están sujetos a cambios, incluso sin previo aviso.

ENGINEERED COMPONENTS FOR THE FENESTRATION INDUSTRY



Schlegel Sealing Systems



Giesse Hardware Systems

Schlegel International



Giesse Group Iberia S.A. – Una compañía de Schlegel International

Carrer de la Constitució 84, Poligono Industrial Les Grasses, 08980 San Feliu De Llobregat, Barcelona, España
 Tel: 0034 93 6853600 | Fax: 0034 93 6850261 | Correo electrónico: info.es@schlegel.com

Se ha puesto especial cuidado para garantizar que el contenido de este manual es preciso, sin embargo Schlegel y sus empresas filiales rechazarán toda responsabilidad por errores o información que pueda inducir a confusión. Las sugerencias o la descripción del uso final o la aplicación de productos o métodos de trabajo tienen solo fines informativos. Todas las dimensiones están en mm y son nominales. Schlegel se reserva el derecho a cambiar la especificación sin previo aviso.

Los logotipos y los nombres de Schlegel así como todas las marcas relacionadas (incluyendo 'SCHLEGEL', 'el logotipo cuadrado rojo de SCHLEGEL', 'el logotipo cuadrado rojo' y 'Q-Lon'), nombres comerciales, y otros derechos de propiedad intelectual son propiedad de Schlegel Acquisition Holdings Limited Trading como Schlegel International y no se pueden utilizar sin permiso previo por escrito. Reservados todos los derechos.

© Schlegel Acquisition Holdings Limited trading as Schlegel International 2017.



U0751002 – 03/2017

www.giesse.it
www.schlegel.com