



Slim Lock

ELETTRO-SERRATURA PER LA MULTI-CHIUSURA DI FINESTRE IN ALLUMINIO



Slim Lock



Slim Lock è la elettro-serratura specificatamente progettata per effettuare la multi-chiusura automatizzata nelle finestre Top-Hung, Bottom-Hung e aperture parallele, in abbinamento agli attuatori a catena della gamma Varia Slim 24 V.

La presenza di punti di chiusura lungo tutto il perimetro della finestra consente di aumentare in modo significativo la tenuta aria-acqua-vento dell'infilso.

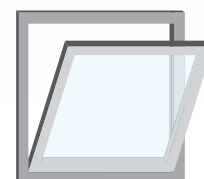
Slim Lock ha dimensioni ridotte (25x26 mm) e si installa ad incasso all'interno di una apposita asola realizzata sul telaio della finestra, senza alcun impatto estetico. Slim Lock è silenziosa e dotata di un'elettronica all'avanguardia.

Slim Lock opera in abbinamento agli attuatori della gamma Varia Slim 24 V: all'impulso di apertura la serratura sblocca i punti di chiusura prima dell'intervento dell'attuatore, mentre impegna i punti di chiusura una volta che l'anta è portata in chiusura.

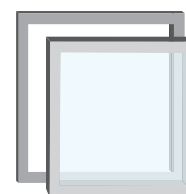
La forza di spinta trasmessa all'astina di chiusura (600 N – 850 N allo spunto) garantisce l'alta affidabilità di funzionamento anche con un numero elevato di punti chiusura.



Top-Hung



Vasistas



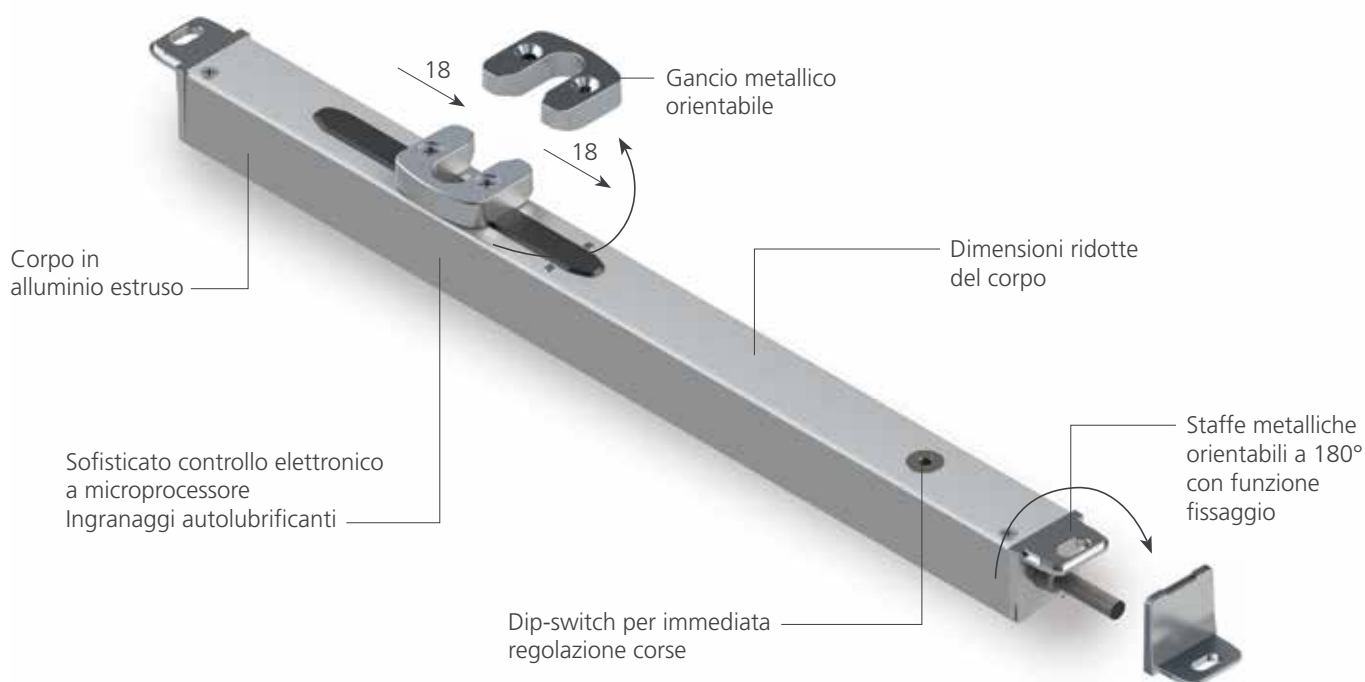
Apertura Parallela

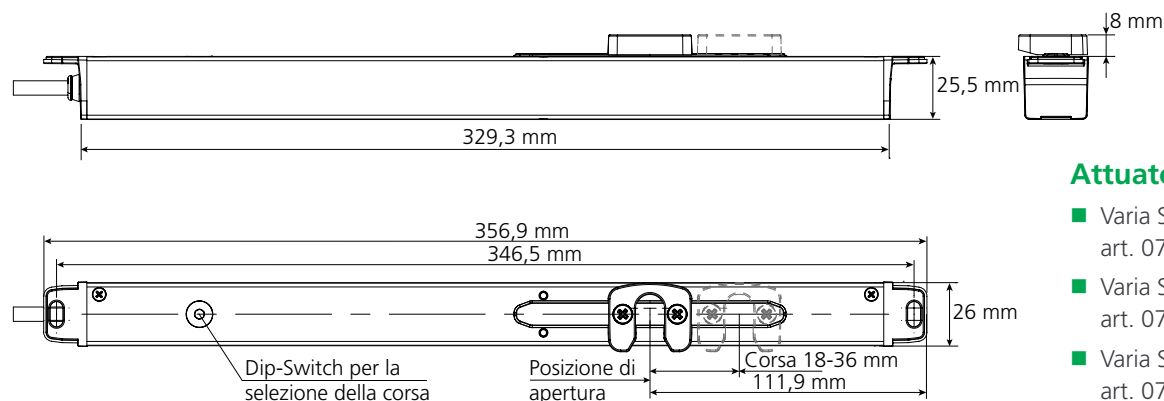
Plus

- Silenziosa e potente
- Collegabili in parallelo sino a 8 unità con altre Slim Lock e attuatori con tecnologia Syncro della gamma Varia Slim
- Conforme alle direttive 2014/30/UE (direttiva EMC) e 2014/35/UE
- Testato a 10.000 cicli alla portata massima

Caratteristiche Tecniche

- Forza di spinta 600 N
- Controllo elettronico integrato della sequenza chiusura / apertura
- Tensione di alimentazione 24 V DC
- Corsa selezionabile tramite dip-switch variabile a 18 o a 36 mm
- Finitura: argento anodizzato





Attuatori abbinabili

- Varia Slim Small 24 V art. 07891
 - Varia Slim Plus 24 V art. 07880 – 07881
 - Varia Slim 24 V art. 07785 – 07887
- (NO Varia Slim Base 24 V – art. 07890)

Slim Lock 24 V – Codice 07895

Forza di spinta e trazione	600 N – 850 N allo spunto
Corse	18 mm / 36 mm
Tensione di alimentazione	24 V DC (20,4 ÷ 30 V)
Assorbimento di corrente a carico nominale	0,85 A durante la corsa / 1,2 A all'intervento del blocco amperometrico
Potenza assorbita a carico nominale	~ 20 W
Velocità a vuoto	5 mm/s
Durata della corsa a vuoto	4 s (18 mm) – 7,2 s (36 mm)
Doppio isolamento elettrico	Apparecchio in bassissima (SELV) tensione
Rapporto d'inserzione	30 %
Servizio	S ² di 1 minuto
Materiale della struttura	Estruso in lega di alluminio
Temperatura di funzionamento	-20°C ÷ +70°C
Grado di protezione dispositivi elettrici	IP 40
Fine corsa in apertura e chiusura	Prefissati elettronicamente
Funzionamento con attuatore a catena	Selezionabile
Funzionamento senza attuatore	Selezionabile
Cavo di alimentazione in silicone	3x0,5 mm ² – 2,00 m
Protezione al sovraccarico in Apre / Chiude	Taglio di corrente per assorbimento di potenza
Dimensioni (mm)	25,5 x 25,5 x 357
Lavorazione richiesta (mm)	27 x 335,5
Peso (kg)	0,560
Compatibile con	Varia Slim Small 24 V art. 07891 Varia Slim Plus 24 V art. 07880 – 07881 Varia Slim 24 V art. 07785 – 07887 (NO Varia Slim Base 24 V – art. 07890)

Le informazioni riportate in questa tabella non sono vincolanti e sono suscettibili a variazioni anche senza preavviso.

ENGINEERED COMPONENTS FOR THE FENESTRATION INDUSTRY



Schlegel Sealing Systems



Giesse Hardware Systems

Schlegel International



GIESSE S.p.A. – Una società di Schlegel International

Via Tubertini 1, 40054 Budrio (BO), Italia

Tel: +39 051 8850000 | Fax: +39 051 8850001 | Email: info.it@schlegel.com

Nonostante si sia cercato di garantire l'accuratezza dei contenuti di questa pubblicazione, Giesse e le sue controllate non saranno responsabili di eventuali errori o informazioni che potrebbero rivelarsi fuorvianti. Suggestioni e descrizioni dell'uso finale o dell'applicazione di prodotti o metodi di lavoro sono da considerarsi a titolo esclusivamente informativo. Tutte le dimensioni sono espresse in mm e sono nominali. Giesse si riserva il diritto di modificare le specifiche senza preavviso.

I nomi e i loghi Schlegel, nonché tutti i relativi marchi (compresi "Giesse", "Giesse symbol", "C.H.I.C.", "Giesse NP", "NP symbol", "GOS" e "QID"), nomi commerciali e altri tipi di proprietà intellettuale appartengono a Schlegel Acquisition Holdings Limited, operante con la denominazione commerciale Schlegel International, e non possono essere utilizzati senza il suo previo consenso scritto. Tutti i diritti riservati.

© Schlegel Acquisition Holdings Limited, con denominazione commerciale Schlegel International, 2017.



www.giesse.it
www.schlegel.com