

Actuador Varia Slim Base

Varia Slim Base

Actuador de cadena 250N

- 542 - **gris**
- 560 - **blanco**
- 590 - **negro**

Actuador de cadena para ventanas proyectantes, abatibles, de buhardilla y cúpulas. Fácil ajuste mecánico de las dos carreras, 240 mm y 360 mm. Dotado de microprocesador.

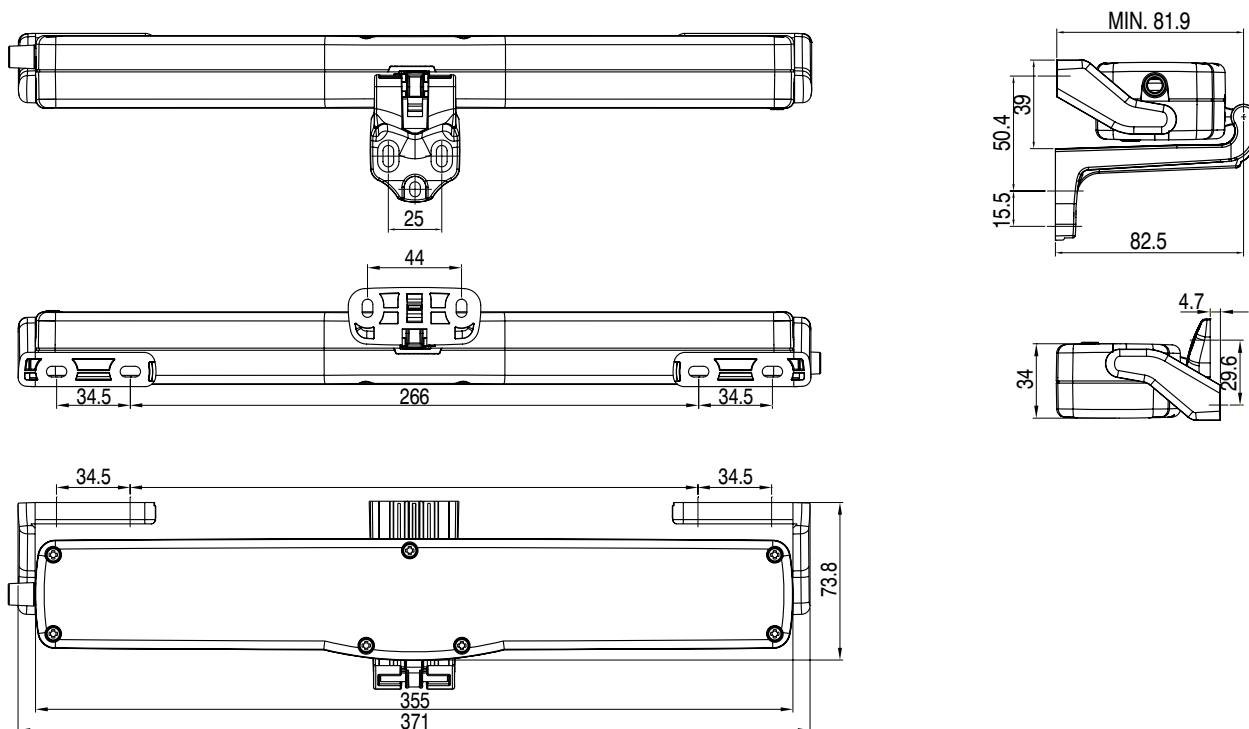
- Rampa de arranque progresiva
- Control de potencia en toda la carrera
- Ajuste de la carrera simplificado y más inmediato
- Función Relax que relaja las partes mecánicas después de cada parada
- Cuerpo y soporte en material compuesto de alta resistencia (poliamida reforzada con fibra de vidrio)



Código	Modelo y color
07889590	VARIA SLIM BASE 230V negro
07889560	VARIA SLIM BASE 230V blanco
07889542	VARIA SLIM BASE 230V gris

07890590	VARIA SLIM BASE 24V negro
07890560	VARIA SLIM BASE 24V blanco
07890542	VARIA SLIM BASE 24V gris

Datos Técnicos | Varia Slim Base



Actuador lineal eléctrico con dos hileras de cadena articulada de cuatro eslabones alojado en una carcasa de material compuesto, idóneo para accionar ventanas proyectantes, abatibles, de buhardilla y cúpulas. Fuerza de empuje y tracción de 250 N, funcionamiento a 110/230 V CA 50/60 Hz o 24 V CC. Se suministra con fijaciones de montaje rápidas sin tornillos (patentadas) y soportes de enganche rápido para ventanas proyectantes y abatibles (patentados).

Dos carreras de apertura con selección mecánica. Finales de carrera de apertura y cierre por absorción de corriente y como protección contra sobrecargas. Posibilidad de conexión en paralelo.

Conformidad con las directivas 2004/108 CE (CEM) y 2006/95 CE (baja tensión).

Colores estándar: Negro con cable negro, blanco y gris con cable blanco.

Modelo	Varia Slim Base 230V código 07889	Varia Slim Base 24V código 07890
Fuerza de empuje y tracción	250 N	
Carrera (mm)	240/360	
Sincronización Syncro3	NO	
Alimentación	110 ÷ 230V~ (AC) 50/60 Hz	24V= (CC)
Corriente con carga nominal	0,180 A	0,800 A
Potencia absorbida con carga nominal	~ 30 W	~ 18 W
Velocidad sin carga	13,5 mm/s	12,8 mm/s
Tiempo máximo de carrera sin carga	18 s / 27 s	19 s / 28 s
Double electrical insulation	SÍ	Baja tensión
Tipo de servicio	S2 de 3 min	
Temperatura de funcionamiento	-5 °C ÷ +65 °C	
Grado de protección de aparatos eléctricos	IP30	
Parada suave	NO	
Función Relax	SÍ	
Autoaprendizaje del solape del marco	Por absorción de corriente	
Conexión en paralelo	SÍ	
Longitud cable de alimentación	1 m	2 m
Final de carrera de apertura	Por absorción de corriente	
Final de carrera de cierre	Por absorción de corriente	
Protección contra sobrecargas	Por absorción de corriente	
Dimensiones (mm)	356x56,5x33,5 mm	
Peso	0,84 Kg	0,82 Kg
Fuerza de retención estática	1700 N	
Soportes suministrados	Soportes estándar, soportes para marco interior (abatible o proyectante)	

Los datos incluidos en estas ilustraciones no son vinculantes y el fabricante puede modificarlos sin previo aviso.