



 **GIESSE**®

GRIFF PRIMA PLUS

Styling und Zweckmäßigkeit der Spitzenklasse

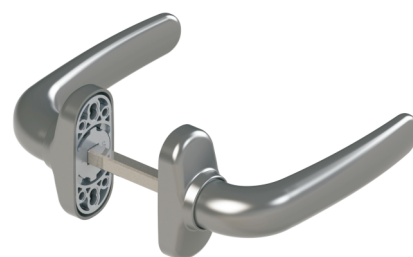


GIESSE GRIFF PRIMA PLUS

Styling und Zweckmäßigkeit der Spitzenklasse

Neues Getriebe und neue Befestigung des Doppelgriffs unter Beibehaltung des bewährten und eleganten Designs Prima.

Griff Prima Plus
Art. 02792



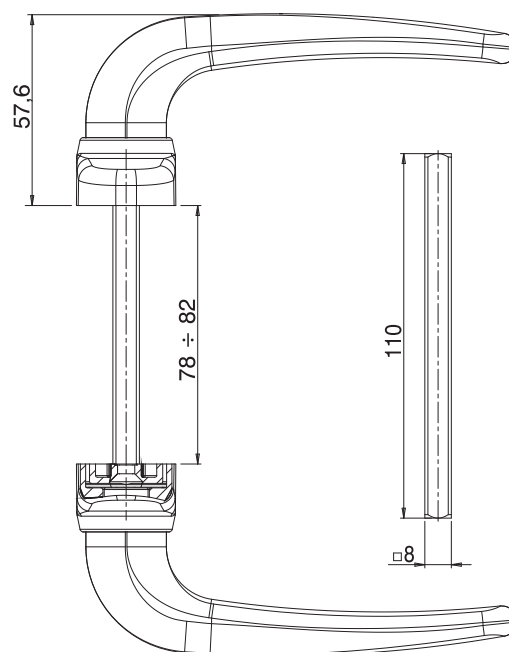
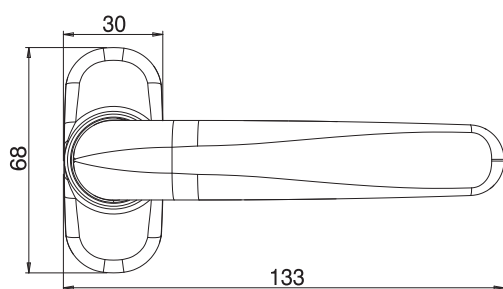
DESIGN PRIMA

MAXIMAL ERLEICHTERTE
MONTAGE

200.000 ZYKLEN

Der Griff PRIMA hat den Test der 200.000 Zyklen mit exzellenten Ergebnissen bestanden in Entsprechung der Norm EN 1906, die die Anforderungen und die Prüfverfahren für Türgriffe und Türknöpfe festlegt.

Das neue auf lange Dauerhaftigkeit ausgelegte interne Getriebe des Griffs weist ein Niveau an Zuverlässigkeit und Festigkeit auf, die die perfekte Funktionsweise des Griffs auch unter erschwerten Einsatzbedingungen wie in öffentlichen Gebäuden und Krankenhäusern gewährleisten.



Griff Prima Plus Art. 02792
lieferbar mit lackierten
Oberflächenbehandlungen
410 - 430 - 376 - 500 - 600 - 610 - 611
und mit Oberflächenbehandlung TREND
310 - 325 - 340 - 350



GIESSE GRIFF PRIMA PLUS

Styling und Zweckmäßigkeit der Spitzenklasse

Montageplatte

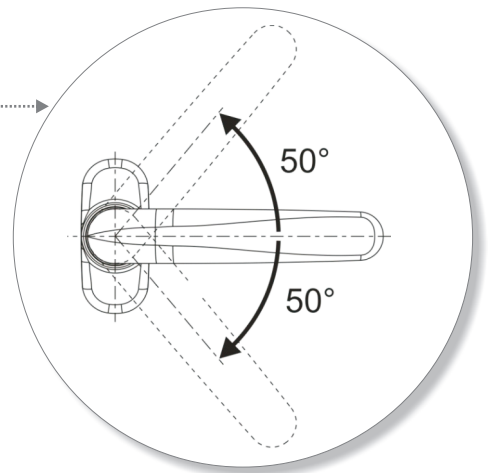
Die Montageplatte verfügt über einen doppelten Achsabstand von 43 und 50 mm, der unterschiedlichen Marktanforderungen gerecht wird.

Die Platte ist mit 4 Bohrungen versehen, die für zusätzliche Schrauben bei einem Griffaustausch verwendet werden können.



Drehteil

Das Drehteil des Griffs ist mit einem mechanischen Endanschlag zum Schutz der Feder ausgestattet, der verhindert, dass die Feder bei einer falschen Betätigung beschädigt wird oder bricht.



Einfache und rasche Befestigung

Das Cover der Platinenabdeckung erlaubt den unmittelbaren Zugriff auf die Befestigungsschrauben durch einfaches Drehen des Cover.

GIESSE GRIFF PRIMA PLUS

Styling und Zweckmäßigkeit der Spitzenklasse

Rosetten für Zylinderabdeckung



Art. 02430
Aluminiumrosette



Art. 07058
Aluminiumrosette



Art. 02544
Messingrosette

Zusammenbau der Komponenten

Die Bauteile des Griffs können auf einfache Weise ohne Verwendung von Spezialwerkzeugen zusammengebaut werden.

Dadurch ist es möglich, den Griff in der gewünschten Farbe zu lackieren und anschließend zusammenzubauen.

Eine Handhebelpresse Art. 07000 ist ebenfalls lieferbar, die die Montage der Bauteile erleichtert.

Steckgriff Prima 02762

In Kombination mit dem Griff Prima Plus Art. 02792 ist auch der Steckgriff Prima für leichtere und handliche Flügel- und Schiebefenster lieferbar.





U0612005/11-2014