



 **GIESSE**®

ΠΟΜΟΛΟ PRIMA PLUS

Κορυφαία Αισθητική και Λειτουργικότητα

ΠΟΜΟΛΟ PRIMA PLUS GIESSE

Κορυφαία Αισθητική και Λειτουργικότητα

Διπλό πόμολο Prima με ανανεωμένο μηχανισμό και σύστημα στερέωσης, διατηρώντας την στιβαρότητα και την αισθητική Prima.

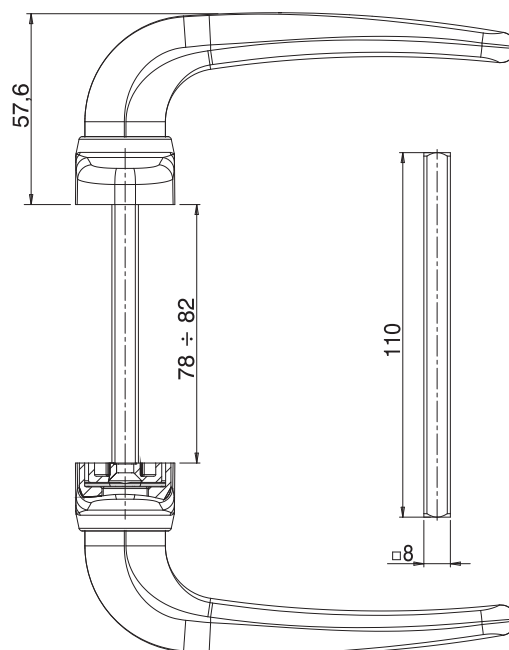
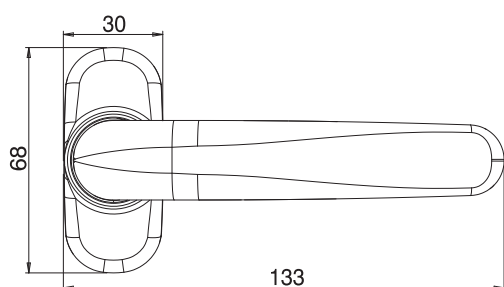
Πόμολο Prima Plus
Κωδικός 02792



ΑΙΣΘΗΤΙΚΗ PRIMA
ΜΕΓΙΣΤΗ ΕΥΚΟΛΙΑ
ΣΤΗΝ ΤΟΠΟΘΕΤΗΣΗ
200.000 ΚΥΚΛΟΥΣ

Το πόμολο PRIMA ολοκλήρωσε με επιτυχία την δοκιμή των 200.000 κύκλων σύμφωνα με το πρότυπο EN1906 το οποίο καθορίζει τις απαιτήσεις και τις μεθόδους δοκιμή για χερούλια και πόμολα πορτών.

Ο εσωτερικός μηχανισμός κατασκευάστηκε με στόχο την μεγάλη διάρκεια ζωής, την αξιοπιστία και την αντοχή, διασφαλίζοντας την σωστή λειτουργικότητα του πομόλου, ακόμη και στις πιό δύσκολες συνθήκες, για παράδειγμα χρήση σε δημόσια κτίρια και νοσοκομεία.

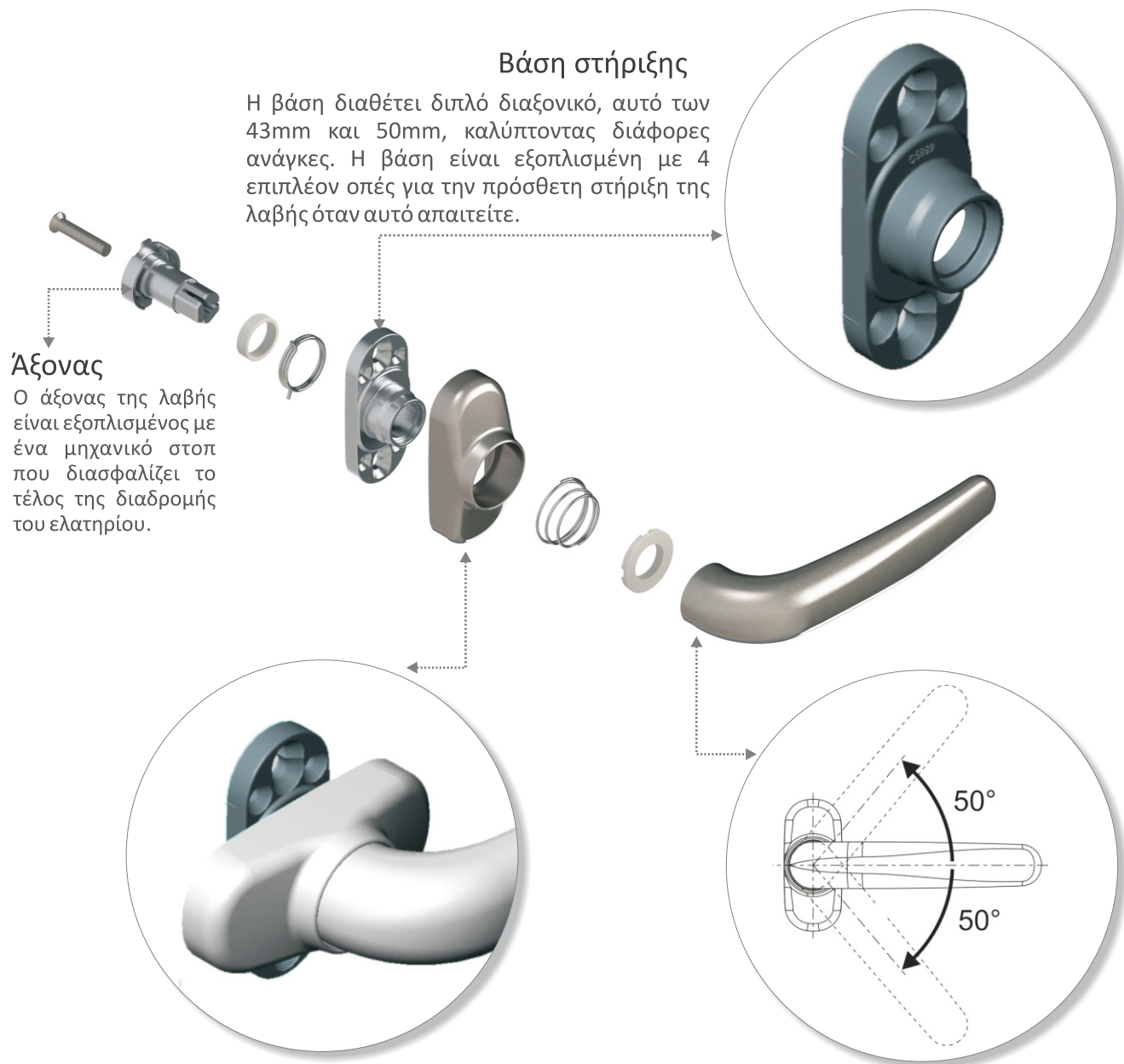


Πόμολο Prima Plus Κωδικός 02792
διαθέσιμα φινιρίσματα RAL
410 - 430 - 376 - 500 - 600 - 610 - 611
και φινιρίσματα TREND
310 - 325 - 340 - 350



ΠΟΜΟΛΟ PRIMA PLUS GIESSE

Κορυφαία Αισθητική και Λειτουργικότητα



Γρήγορη και Έυκολη τοποθέτηση

Το κάλυμμα της βάσης δίνει άμεση πρόσβαση στις βίδες στερέωσης, με μια απλή περιστροφή του καλύμματος.

ΠΟΜΟΛΟ PRIMA PLUS GIESSE

Κορυφαία Αισθητική και Λειτουργικότητα

Ροζέτες αφαλού



Κώδ. 02430
Ροζέτα αλουμινίου



Κώδ. 07058
Ροζέτα αλουμινίου



Κώδ. 02544
Ροζέτα TREND



Δυνατότητα συναρμολόγησης

Η συναρμολόγηση των στοιχείων του πομόλου μπορεί εύκολα να πραγματοποιηθεί και χωρίς τη χρήση ειδικού εξοπλισμού.

Αυτό επιτρέπει την βαφή του πομόλου σε όποιο χρώμα επιθυμείτε και στη συνέχεια γίνεται η συναρμολόγηση των διαφόρων εξαρτημάτων.

Διατίθεται επίσης και πρέσα συναρμολόγησης Κώδ. 07000, όπου χάρη στην ειδική παλέτα, η συναρμολόγηση των διάφορων μερών γίνεται ακόμη πιο εύκολη.

Πόμολο Prima 02762

Σε συνδυασμό με τη λαβή Prima Plus Κώδ. 02792, διατίθεντε επίσης και τα πόμολα Prima για ανοιγόμενα ή συρόμενα παράθυρα για υψηλή αντοχή και όμοια αισθητική.




U0612003/01-2015