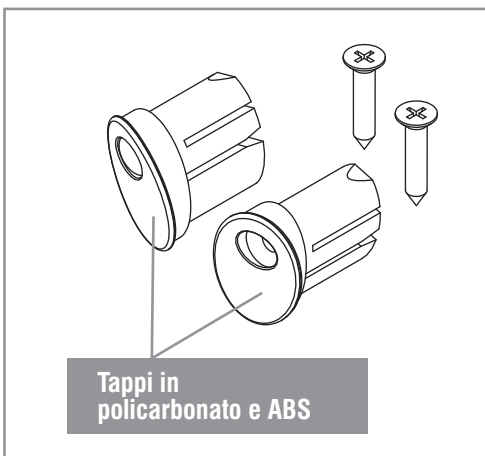
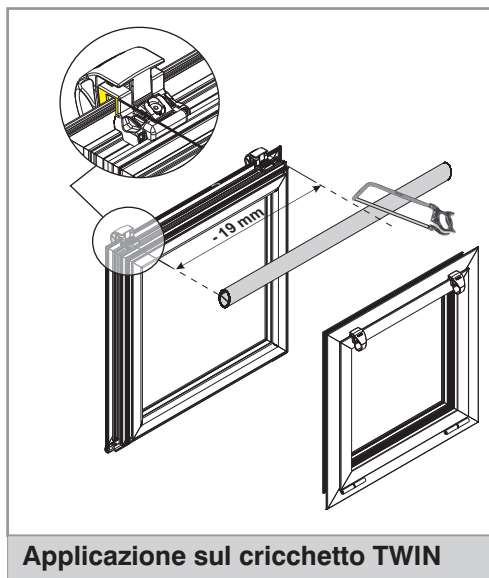
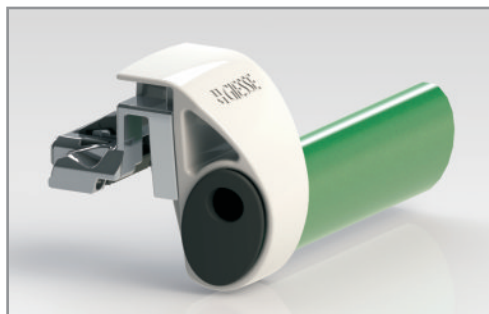


TAPPO TWIN

Sono disponibili i tappi per il cricchetto TWIN che, nelle finestra a vasistas con più cricchetti, in abbinamento alle barre antipanico GIESSE, permettono di chiudere e fissare contemporaneamente le barre al cricchetto.

I tappi sono disponibili solo in finitura nera 500, ma possono essere verniciati dal cliente finale in tutte le finiture del cricchetto TWIN.

Vanno in abbinamento ai cricchetti TWIN per GACS (Camera Europea) 01704 e per R40 01706.



Tappi in policarbonato e ABS

Applicazione sul cricchetto TWIN

Codice	Descrizione	Confezione
02317500	Tappi chiudi barra TWIN	10 coppie
07843...	Barra azion. maniglione mm 950	1
07844...	Barra azion. maniglione mm 1150	1
07845...	Barra azion. maniglione mm 1450	1



U0362000/12-2011

CRICCHETTO TWIN GIESSE
Design moderno e innovativo



CRICCHETTO TWIN GIESSE

DESIGN MODERNO E INNOVATIVO

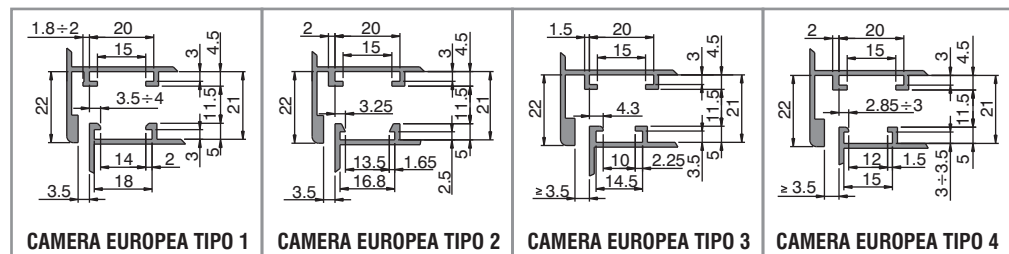
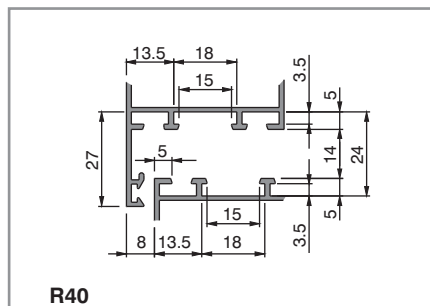
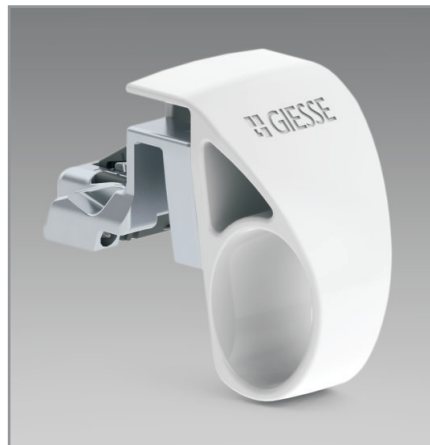
Giesse ha realizzato un nuovo cricchetto dal design moderno e innovativo, facile e veloce da installare grazie all'introduzione dei grani a contrasto. E' disponibile sia la versione per Camera Europea, predisposto per coprire tutti i profili con gradino da 7 a 10 mm, sia per profili "R". Quest'ultimo ha la particolarità di avere un doppio aggancio che permette al cricchetto una posizione intermedia che mantiene l'anta leggermente aperta e funge anche da microventilazione.

Il nuovo cricchetto TWIN viene fornito sia preassemblato che nella versione AWAY (supporto e leva confezionati separatamente).

Quest'ultima versione permette sia di poter verniciare il comando a leva autonomamente sia di rimuovere la leva dall'infisso a vasistas per evitarne l'apertura per motivi di sicurezza.

Il cricchetto TWIN è disponibile nelle seguenti finiture:

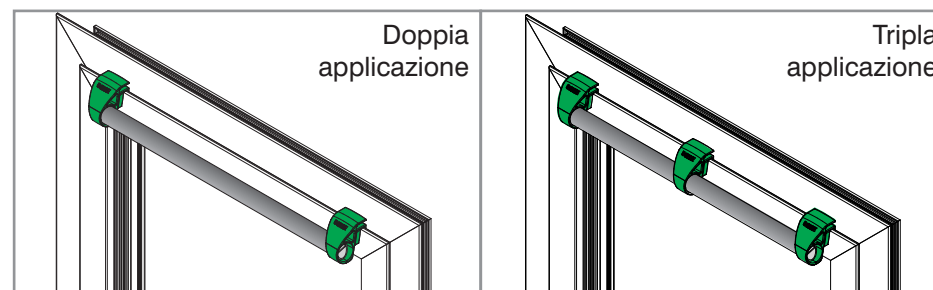
- **372** Argento,
- **410** Bianco puro
- **430** Bianco perla,
- **500** Nero,
- **000** Grezzo (per eventuali verniciature da parte del cliente finale).



Codice	Descrizione	Confezione
01704...	Cricchetto TWIN per GACS	40
01706...	Cricchetto TWIN per R40	40
01708...	Leva AWAY cricchetto TWIN	5
1714000	Supporto cricchetto TWIN per GACS	40
1716000	Supporto cricchetto TWIN per R40	40

Punti di forza

- Applicabile su profili con gradino da 7 a 10 mm (solo GACS)
- Montaggio rapido tramite grani a contrasto
- Regolazione in compressione +2,1/-1,4 mm
- Possibilità di collegare più cricchetti tramite barra



- Disponibile in doppia versione tradizionale e AWAY con leva asportabile (ad es. per uso su sportelli o cassonetti che possono essere aperti solo da persone autorizzate).

Materiali

