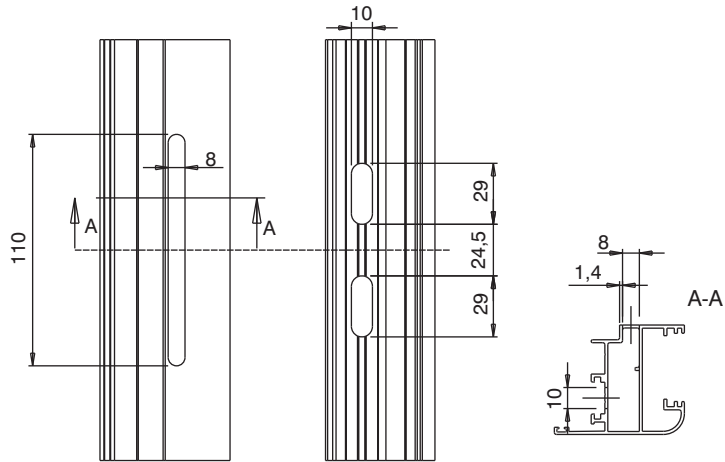
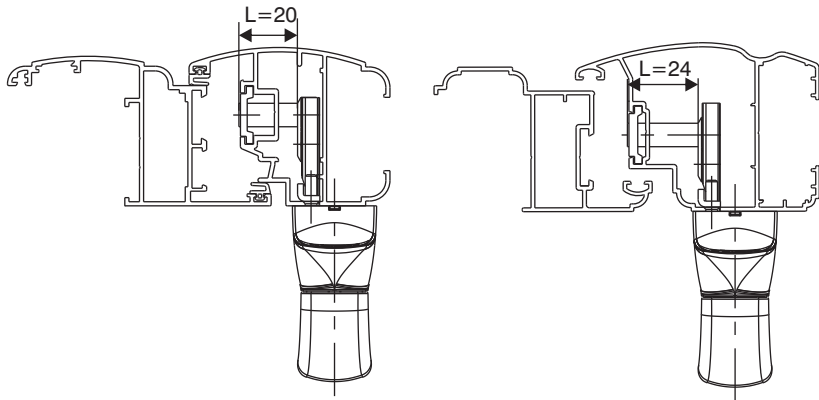


Κατεργασίες των προφίλ



Παραδείγματα εφαρμογής



Σημείωση: Για ερωτήσεις εφαρμογής, απευθυνθείτε στο τμήμα τεχνικής υποστήριξης.



GIESSE ΣΠΑΝΙΟΛΕΤΑ UNICA APEX

Η εύκολη και γρήγορη λύση για παντζούρια και εξωτερικά ανοίγματα



Η GIESSE διευρύνει την γκάμα των Unica σπανιολετών με το νέο kit **Unica Apex**, ένα προϊόν που έχει σχεδιαστεί για την χρήση του σε ανοιγόμενα προς τα έξω.

Η Unica Apex σπανιολέτα δεν απαιτεί τον συμβατικό εσωτερικό μηχανισμό, δεδομένου ότι οι πύροι σύνδεσης μπορούν να στερεωθούν απευθείας στο τηλεσκοπικά άκρα της σπανιολέτας.

Το **πατενταρισμένο** σύστημα στερέωσης της σπανιολέτας στο προφίλ εξασφαλίζει γρήγορη, ασφαλή και διαρκή σταθερότητα της σπανιολέτας στο προφίλ.

Πρόσθετες βίδες δεν χρειάζονται.

Το προϊόν προσφέρεται :

A) Σπανιολέτα Unica Apex κωδ. 01154... προσαρμοσμένη (κουτί των 20 τμχ).

B) Kit Unica Apex κωδ. 02259000 (κουτί των 20 τμχ), για συναρμολόγηση με την σπανιολέτα Unica κωδ. 01150...N ή Unica με κλειδί κωδ. 01151...N.

Οι κατάλληλοι πύροι σύνδεσης επιλέγονται σύμφωνα με την γεωμετρία των προφίλ του φύλλου. Βλέπε πίνακα "πύροι σύνδεσης".



Συναρμολογημένη σπανιολέτα Unica Apex Κωδ. 01154...



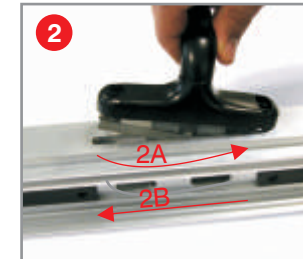
Σπανιολέτα UNICA ή UNICA με κλειδί Κωδ. 01150...N ή Κωδ. 01151...N

Kit Unica Apex Κωδ. 02259...

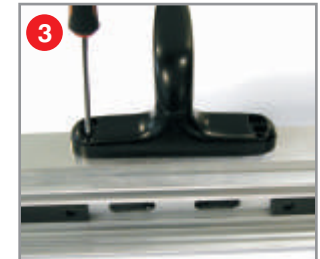
Διαδικασία τοποθέτησης



1) Τοποθετήστε το λαμάκι στερέωσης στο κάτω μέρος της σπανιολέτας χρησιμοποιώντας ένα κλειδί allen των 3 mm.



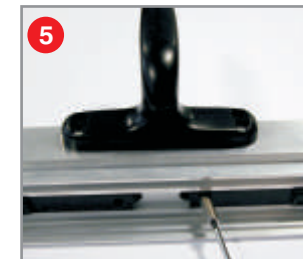
2) Εισαγωγή στο προφίλ
2A) Εισάγετε το μέρος χωρίς την βίδα προς τα πάνω στη συνέχεια,
2B) Τοποθετήστε την άλλη πλευρά προς τα κάτω.



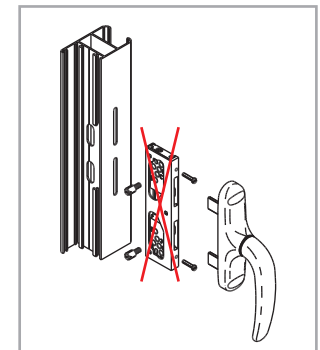
3) Σφίξτε μερικώς την πρώτη βίδα έτσι ώστε η πλάκα να έρθει πιο κοντά στο προφίλ.



4) Σφίξτε την κάτω δεύτερη βίδα και στη συνέχεια την πρώτη βίδα.



5) Τοποθετήστε τους κατάλληλους πύρους σύνδεσης.



Πύροι σύνδεσης	
Κωδικός	L (μήκος)
02251K	10 mm
02252K	13 mm
02253K	16 mm
02254K	24 mm
02255K	20 mm



Σημείωση: Πύροι σύνδεσης με φινιρίσμα Silver Plus GS για μεγάλη αντοχή έναντι της διάβρωσης.

Οι πύροι με κλειδί ALLEN διευκολύνουν το βίδωμα τους στα άκρα της σπανιολέτας.