

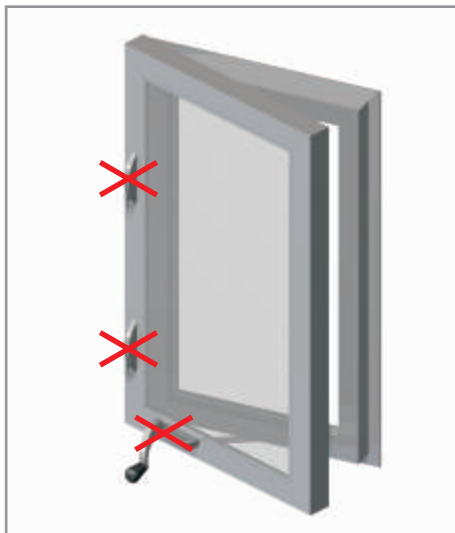
GIESSE OS Operator外开安全开窗器
外开窗 从外观到性能上革命性的变革



外悬和外平开窗五金

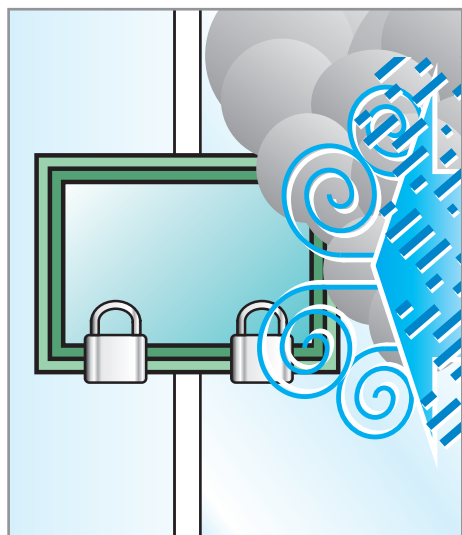
传统五金

当前人们在使用外平开窗和外悬窗时，常用的五金配置通常只有两种方式：使用执手配套纱网及纱窗框或旋转手柄带动多点锁闭装置控制窗扇的开启。当使用者需要控制开启角度时，需要增加一个单独的限位风撑。



吉斯突破 少而强大

吉斯独特设计的外开安全开窗器集合了多种功能于一身。外开安全开窗器通过滑杆控制窗的开启和关闭，转动执手使锁点锁座分离，所有的动作一气呵成。联动旋转执手的位置从传统的扇型材上移动到了框型材上。它可以完全取代一个限位开启的装置，同时避免了在使用纱扇时和纱扇框之间的冲突。

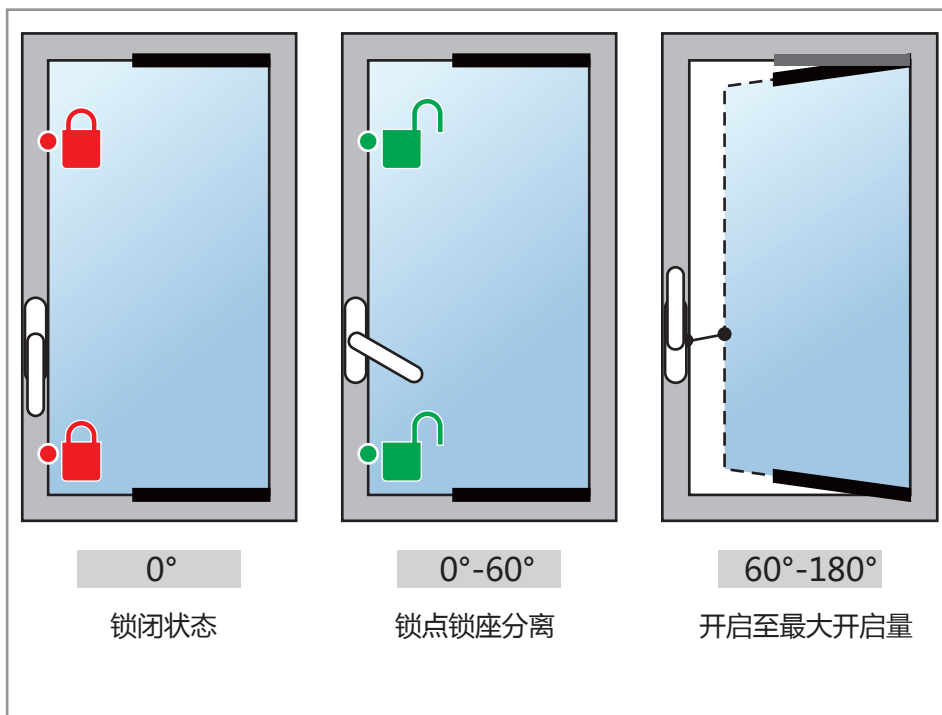


GIESSE OS Operator外开安全开窗器

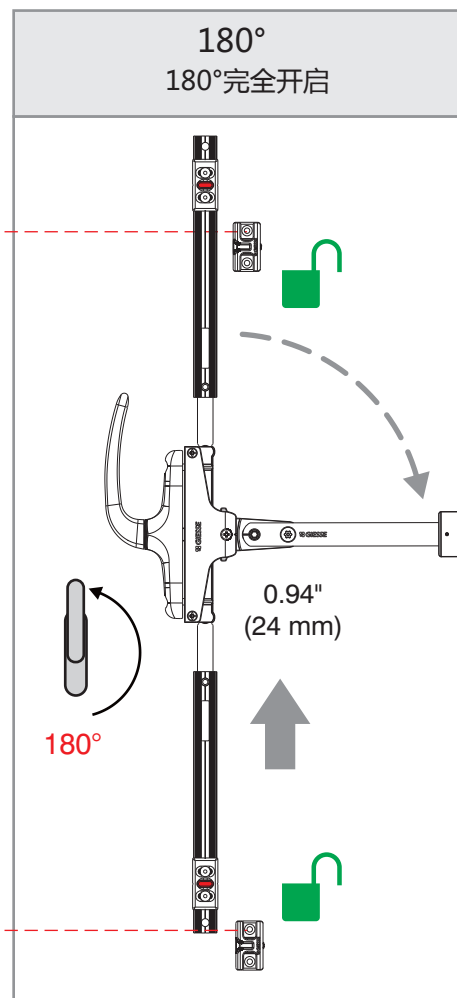
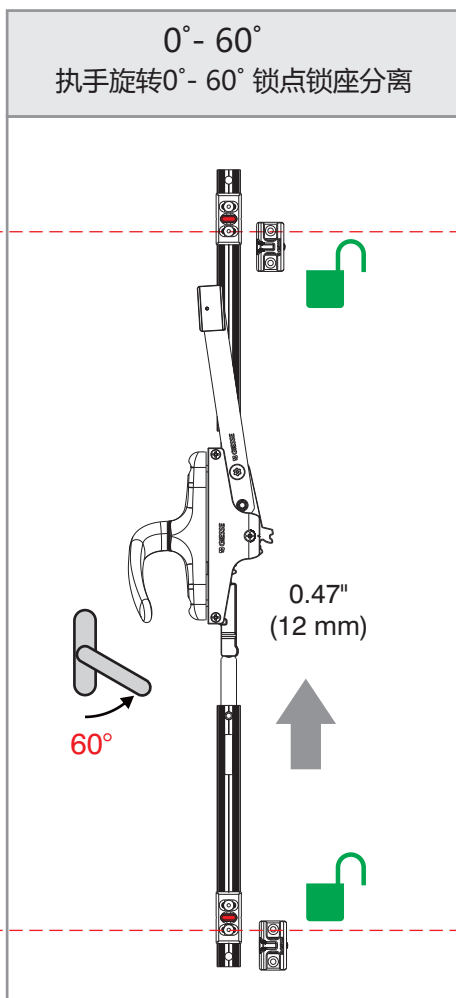
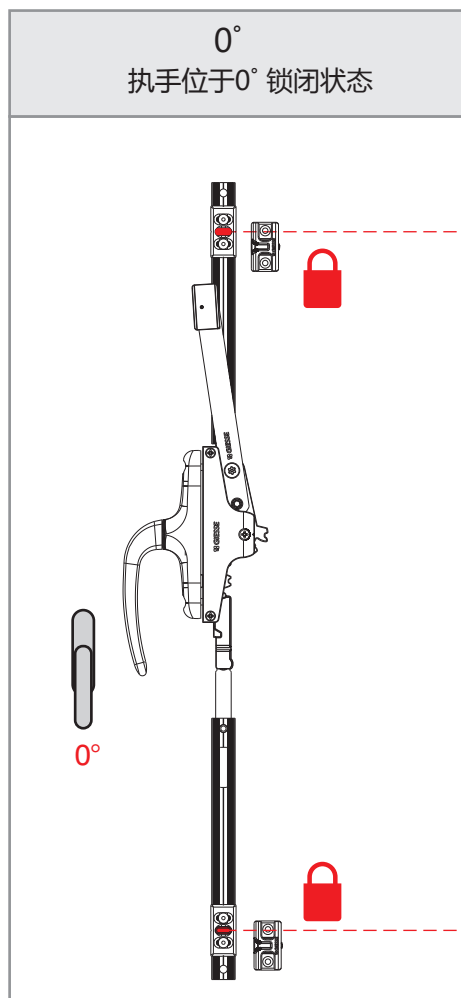
如何操作

吉斯公司以革命性的创新技术最近研发的半自动开启外开安全开窗器—OS Operator，外开安全开窗器安装在窗框上，由以下部件组成：联动旋转执手和传动机构。传动机构包含一个可脱离的滑杆，一个带动滑杆运动的传动盒以及锁点。锁座安装在扇型材的槽口内。

执手在0度位置时，窗处于锁闭状态；旋转执手使锁点锁座分离，当处于60度位置时锁点完全脱开；旋转执手至180度的过程中，扇与框分离至最大开启量，最大开启量取决于滑杆长度。反方向转动执手，扇返回到关闭位置并最终锁闭。



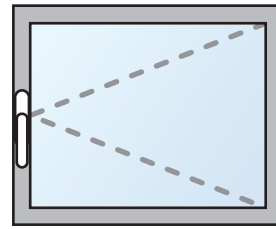
以平开窗为例



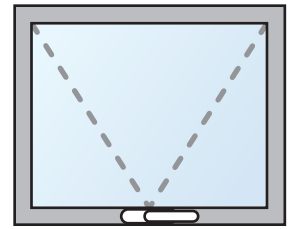
GIESSE OS Operator外开安全开窗器

产品描述

标准外开安全开启器左右通用，可同时适用于外平开窗和上悬窗。开窗器的总长度为725mm (28 1/2")，在上下端各有一个锁点。针对尺寸较小的窗户，另有一款开窗器可供选择，此款开窗器总长度为466,5 mm (18 3/8")，订购时需分左开右开，只有一个锁点。



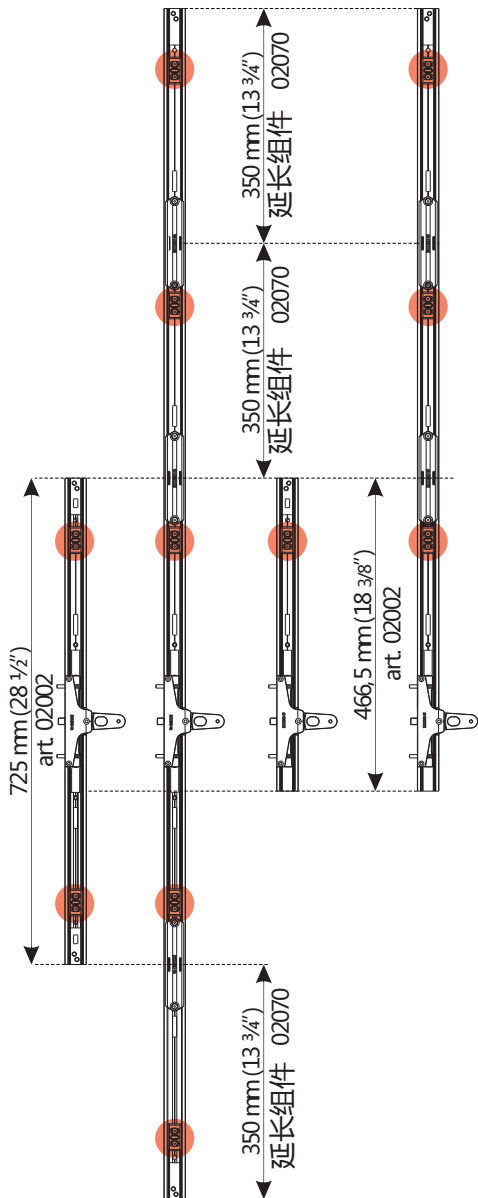
平开窗



上悬窗

带锁点延长组件 02070

在基本组件的基础上，可以通过在上下分别增加连接件来增加锁点数目



通过安装延长组件
从而增加附加锁点

锌基压铸合金外壳
Giesse Silver plus
表面处理方式

尼龙或铝滑块

不锈钢滑杆
不同的滑杆长度可供
选择

框上锁点双向可调，可以
上下/内外调整

调节螺钉

不锈钢齿轮

±3,2 mm
±1/8"

±3 mm
±15/128"

标准外开安全开
窗器含2个锁点

锌基压铸合金锁点锁座

非常轻松地就可以从开启位置解除限位状态，这个设计使整窗的清洗简单易行，尤其是玻璃外侧的清洁。

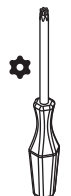


限位状态



通过工具从最大开
启状态解除限位

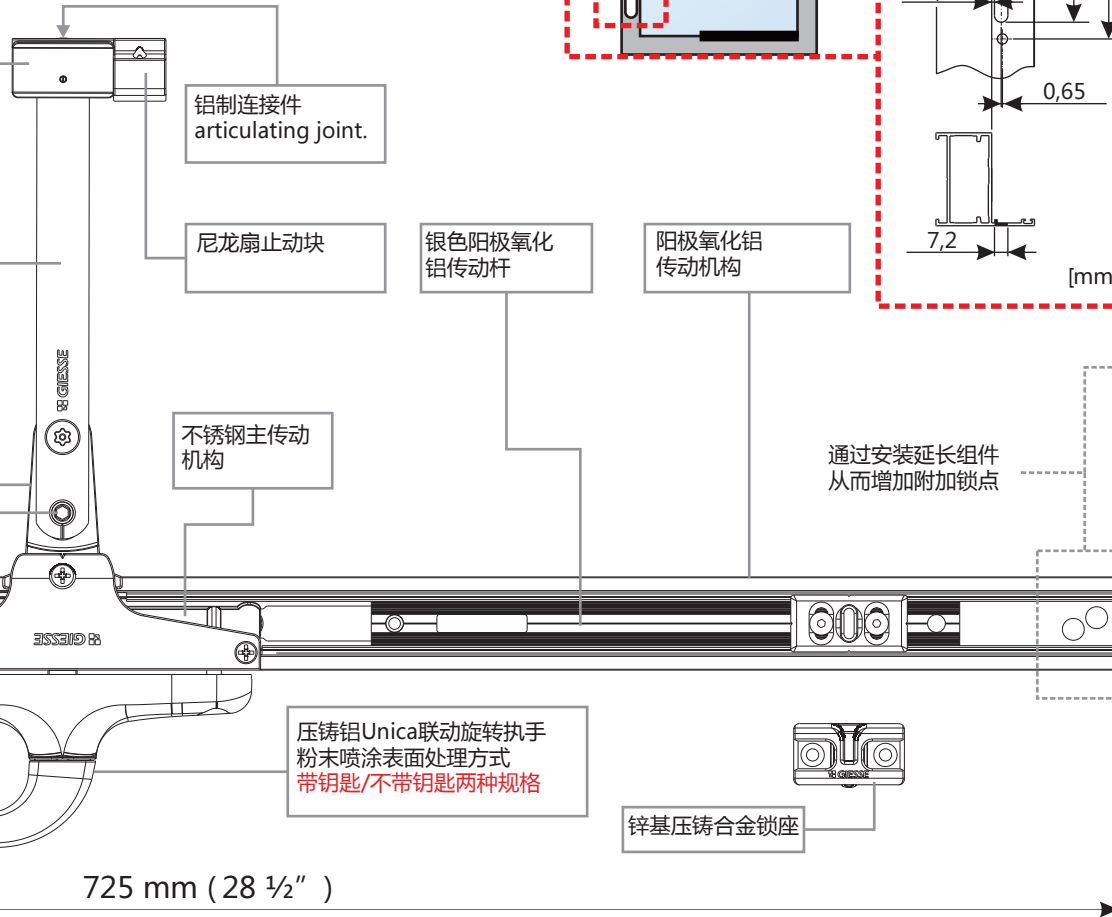
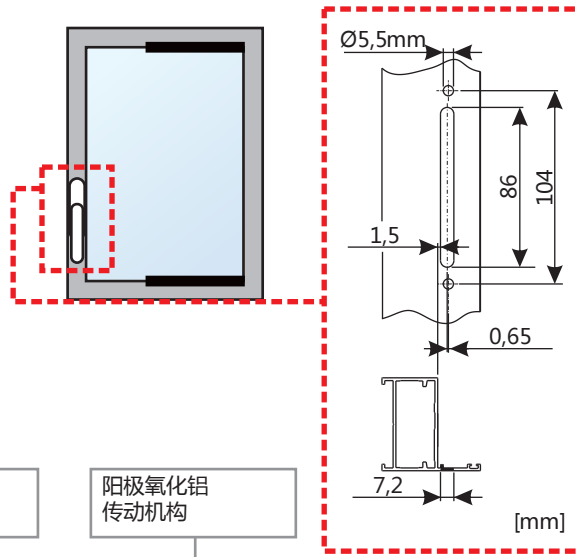
全部开启



TORX T30

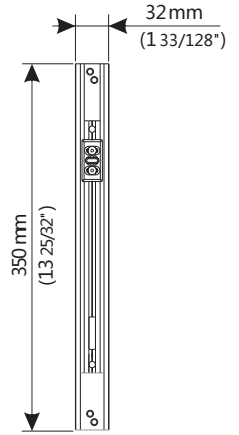
外开安全开窗器在选料上秉承吉斯一贯的风格，各个零部件的选择都充分考虑到产品的强度，耐久性和抗腐蚀能力。为了确保产品始终如一的优良品质，此款产品经过了15000次的循环测试。

框型材加工



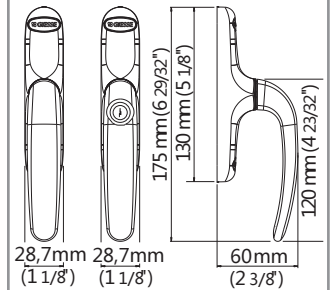
延长组件

length 350mm (13 3/4")
Code 02070 000

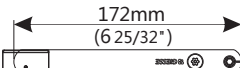
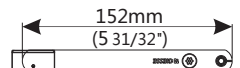
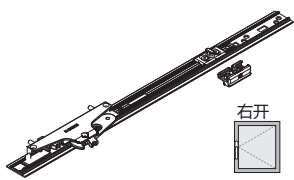
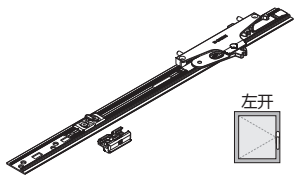
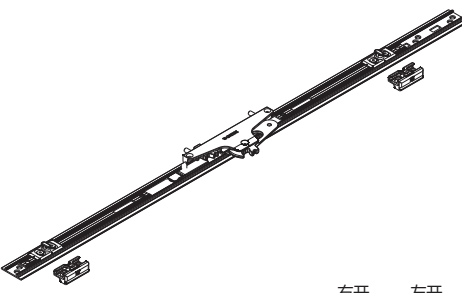
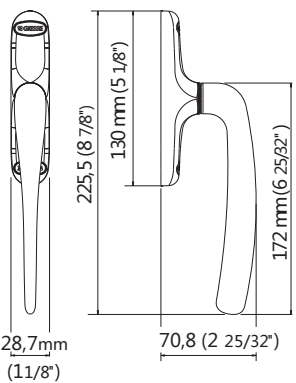


UNICA 联动旋转执手

Code 01171...
Code 01172... 带钥匙



725 mm (28 1/2")

<p>配套滑杆 长度 172 mm (6 3/4")</p> <p>Code 02054 000 尼龙滑块 Code 02064 000 铝滑块</p>  <p>172mm (6 25/32")</p> <p>配套滑杆 长度 152 mm (6")</p> <p>Code 02055 000 尼龙滑块 Code 02065 000 铝滑块</p>  <p>152mm (5 31/32")</p>	<p>带单个锁点的外开安全开窗器 466,5 mm (18 3/8")</p> <p>Code 02002 000 1 右开</p>  <p>右开</p> <p>Code 02002 000 2 左开</p>  <p>左开</p>	<p>上下分别带一个锁点的外开安全开窗器 725 mm (28 1/2")</p> <p>Code 02000 000</p>  <p>右开 左开</p>	<p>UNICA长手柄联动旋转执手</p> <p>Code 01128...</p>  <p>28,7mm (1 1/8") 225,5 (8 7/8") 130 mm (5 1/8") 70,8 (2 25/32") 172 mm (6 25/32")</p>
---	---	---	--

说明: 产品序号中 "... "表示产品表面处理方式, 请参考产品价格表("如何订购"部分) 确定相应表面处理方式和颜色。

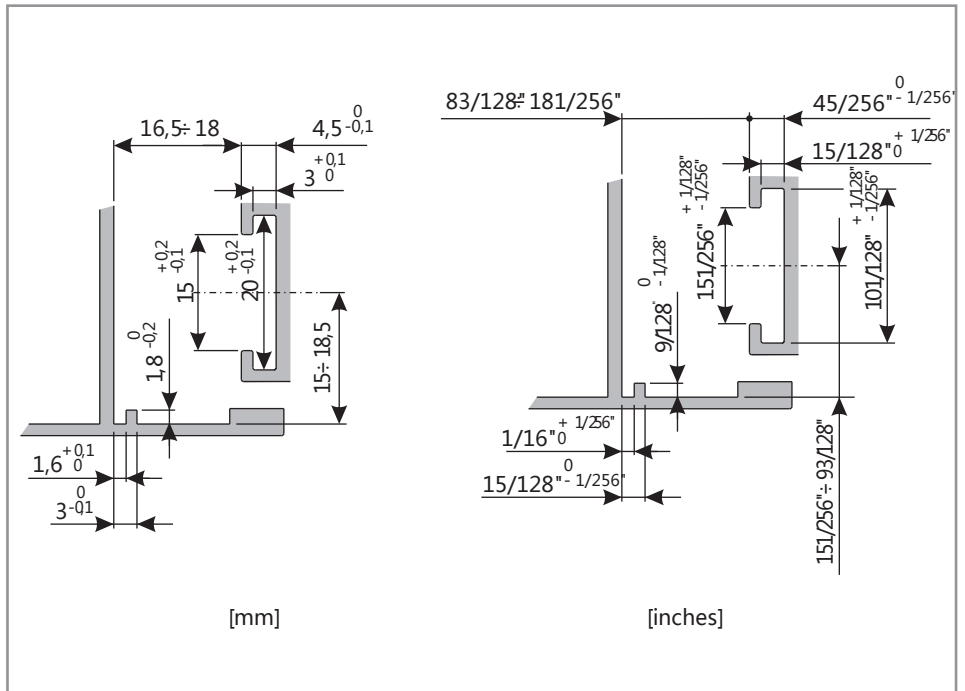
系统设计

外开安全开窗器的安装对槽口无特殊要求，仅标准槽口即可，安装时需要使用四连杆摩擦铰链。较理想的槽口设计如右图所示：扇上使用欧洲标准槽口，框上无槽口。

若对五金安装槽口有任何疑问，请联系吉斯技术部进行确认。

尺寸限制

在使用外开安全开窗器时，需要考虑多方面因素，如：选用的摩擦铰链型号，玻璃尺寸，抗风压能力要求，抗撞击要求等。



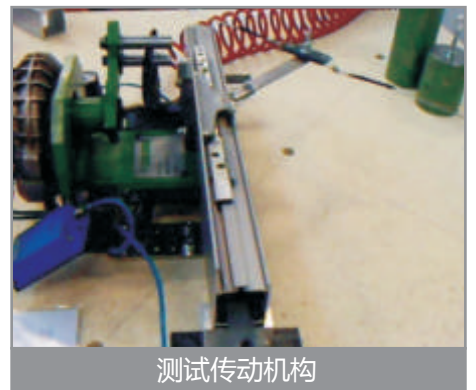
最大/最小扇尺寸	上悬				平开			
	L		H		L		H	
外开安全开窗器长度 725 Code 02000 000	L 最大	1500 mm 59 1/16"	H 最大	2000 mm 78 3/4"	L 最大	900 mm 35 7/16"	H 最大	1600 mm 63"
	L 最小	800 mm 31 1/2"	H 最小	450 mm * 17 22/32"	L 最小	450 mm * 17 23/32"	H 最小	800 mm 31 1/2"
外开安全开窗器长度 466,5 Code 02002 000 1 Code 02002 000 2	L 最大	1500 mm 59 1/16"	H 最大	2000 mm 78 3/4"	L 最大	900 mm 35 7/16"	H 最大	1600 mm 63"
	L 最小	500 mm 19 11/16"	H 最小	450 mm * 17 22/32"	L 最小	450 mm * 17 23/32"	H 最小	500 mm 19 11/16"

* 当所标注尺寸小于等于 550 mm (17 23/32") 时 LOOSE RIVET ARMS MUST BE USED

检测结果

外开安全开窗器已经根据AAMA的入门尺寸的要求，分别通过了外悬窗和外平开窗的15000次循环启闭测试。

外开安全开窗器仅仅使用了一个简单的联动旋转执手，从而使整窗的气密性和水密性得到了极大的改善。传统的五金系统使用摇动手柄配合多点锁闭系统，相对于外开安全开启器，框扇密封性能相对较差，故此外开安全开启器在很大程度上减少了气体的流通，实现了更高的防渗透能力。



GIESSE OS Operator外开安全开窗器

产品汇总

A) 传动机构	N:	描述	产品号	传动机构长度 mm	传动机构长度 inch	锁点数	延长组件	件数/盒
	A1	传动机构- 左右通用 - 725	02000000	725	28 1/2"	2	上端/下端 最多3件 (2+1)	10
	A2	传动机构- 右开 - 466.5	020020001	466.5	18 3/8"	1	仅上端 最多2件	10
	A3	传动机构- 左开 - 466.5	020020002	466.5	18 3/8"	1		10

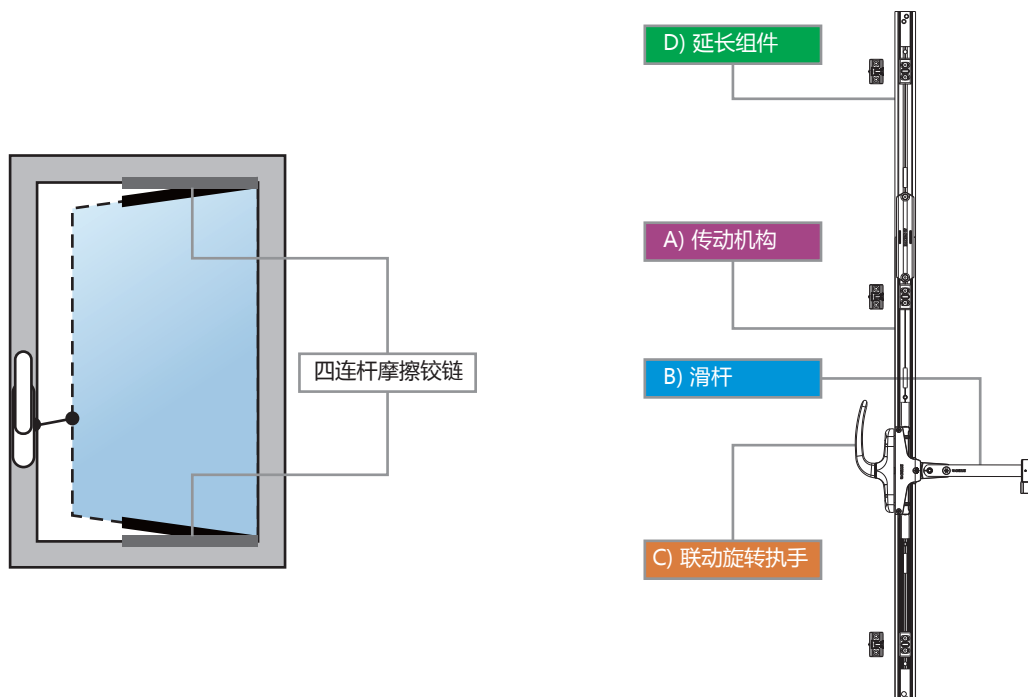
B) 滑杆	N:	描述	产品号	滑杆长度 mm	滑杆长度 inch	件数/盒
	B1	滑杆- 尼龙滑块 - 172	02054000	172	6 3/4"	10
	B2	滑杆- 尼龙滑块 - 152	02055000	152	6"	10
	B3	滑杆- 铝滑块 - 172	02064000	172	6 3/4"	10
B4	滑杆- 铝滑块 - 152	02065000	152	6"	10	

C) 联动旋转 执手	N:	描述	产品号	手柄长度 mm	手柄长度 inch	件数/盒
	C1	Unica 联动旋转执手	01171...	120	4 23/32"	10
	C2	Unica 带钥匙联动旋转执手	01172...	120	5 23/32"	10
	C3	Unica 长手柄联动旋转执手	01128...	172	6 25/32"	10

D) 延长组件	N:	描述	产品号	延长件长度 mm	延长件长度 inch	锁点数	件数/盒
	D1	延长组件-350	02070000	350	13 3/4"	1	10

配套零件	描述	产品号	件数/盒
	Unica 联动旋转执手胶条	06951000	100
	外开安全开窗器配套工具	02030000	20

说明: 产品序号中 "..."表示产品表面处理方式, 请参考产品价格表("如何订购"部分) 确定相应表面处理方式和颜色.



GIESSE CHINA

■ 吉斯五金（北京）有限公司

地址：北京市朝阳区高碑店白家楼430号A座

邮编：100024

电话：+8610 51309102/03/04/05

传真：+8610 51309106

■ 沈阳分公司

■ 上海分公司

■ 济南分公司

■ 广州办事处

■ 成都办事处

