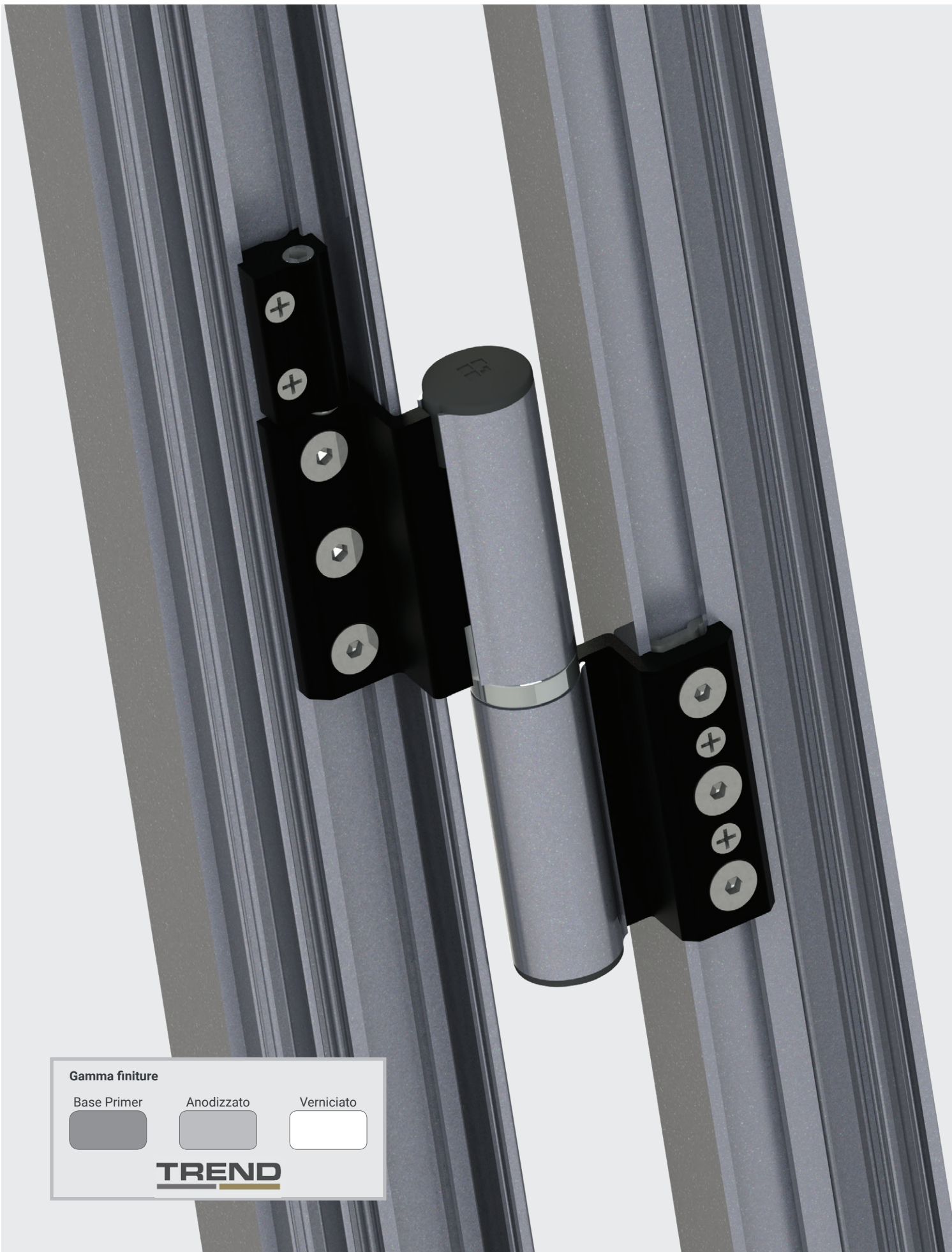




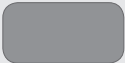
# LINEA 3D

CERNIERE PER PORTE  
A CONTRASTO

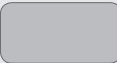


Gamma finiture

Base Primer



Anodizzato



Verniciato



**TREND**

# LINEA 3D

Linea 3D rappresenta la soluzione ideale per chi vuole realizzare porte con peso elevato coniugando alte prestazioni, rapidità di installazione ed estetica ricercata.

Linea 3D è la cerniera a contrasto in cui è possibile mantenere sempre perfettamente allineati i corpi della cerniera, in qualunque posizione di regolazione laterale. Linea 3D è ideale per porte soggette ad uso frequente (categoria d'uso 4\* - uso gravoso) con elevata resistenza a fatica ed usura (durabilità grado 7\* - 200.000 cicli di prova), ed è testata a 1.000.000 di cicli in conformità alla normativa EN1191.

## Linea 3D è marcata CE in conformità a EN1935

Il rivoluzionario sistema di Linea 3D, brevettato da Giesse, permette di eseguire la regolazione laterale in modo semplice e senza sforzo, agendo solo sulla vite di regolazione posta sulla cerniera anta ed evitando l'antiestetico disallineamento dei corpi cerniera, tipico delle cerniere tradizionali.

Linea 3D è regolabile lateralmente ( $\pm 2$  mm), in altezza ( $-2/+4$  mm) e in compressione ( $\pm 0,5$  mm) tramite il piastrino di regolazione.

I cover della cerniera, disponibili in finiture verniciate e anodizzate, permettono di personalizzare la cerniera secondo la finitura desiderata. L'applicazione del cover a posa ultimata evita il danneggiamento delle parti in vista della cerniera durante le fasi di montaggio, trasporto e installazione della porta.

## Linea 3D può essere utilizzata in ante apertura a battente fino a 150 kg (con tre cerniere).

150  
KG

### Per ante fino a 150 kg

Con Linea 3D è possibile realizzare ante di peso fino a 120 kg con 2 cerniere e fino a 150 kg con 3 cerniere.



### Per porte ad uso gravoso

Le cerniere Linea 3D sono idonee all'applicazione su porte destinate ad un uso gravoso, poste in edifici con elevata affluenza di pubblico.



### Regolazione 3D delle cerniere

Regolabile in tre direzioni

La cerniera può essere regolata in tre direzioni, anche ad anta installata.

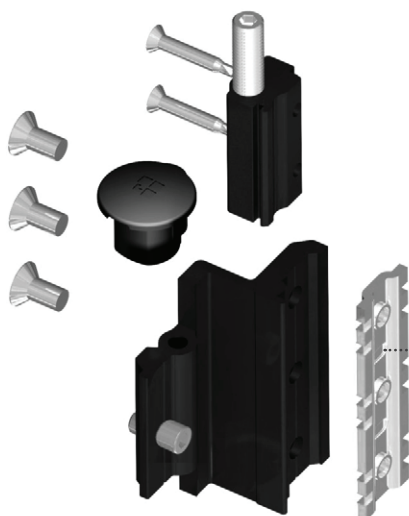
- Regolazione laterale  $\pm 2.0$  mm
- Regolazione in altezza da  $-2$  a  $+4$  mm tramite piastrino di regolazione
- Regolazione in compressione  $\pm 0.5$  mm



### Montaggio semplice e veloce

Il fissaggio avviene senza alcuna lavorazione sul profilo, mediante piastrini in acciaio da inserire in canaletta. Il montaggio della cerniera e l'inversione di mano di apertura sono eseguibili quindi in pochi **secondi**.

# LINEA 3D



## Fissaggio garantito

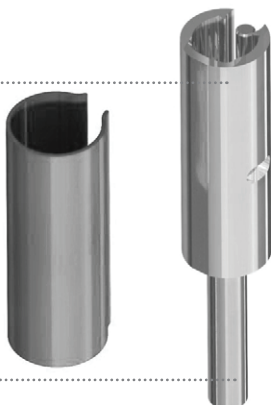
Gli speciali piastrini di fissaggio in acciaio inox dispongono di **doppia dentellatura** per il fissaggio su entrambe le code della canaletta, garantendo l'aggancio ottimale della cerniera al profilo.

Le nervature dei piastrini ne assicurano l'indefornabilità durante il serraggio delle viti.

## Perfetta coassialità

Cartuccia per la regolazione laterale in zama con finitura GS Silver Plus ad altissima resistenza alla corrosione.

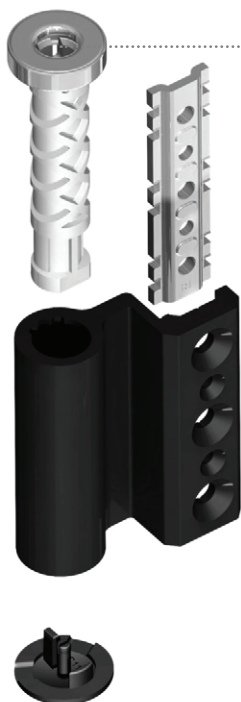
L'esclusiva tecnologia adottata (brevetto Giesse) garantisce sempre il perfetto allineamento dei corpi cerniera, anche al massimo della regolazione laterale.



## Perno in acciaio inox Ø10 mm

## Elevatissima resistenza all'usura

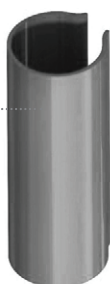
Cuscinetto reggispinta in acciaio inox. Garantisce la perfetta scorrevolezza della cerniera ed il suo funzionamento nel tempo, anche in condizioni di esercizio gravose con carichi elevati.



## Personalizzabile

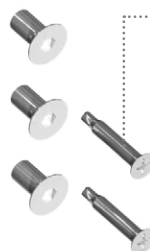
Cover in alluminio estruso **verniciabili** o **anodizzabili**.

L'applicazione a posa ultimata evita il danneggiamento della cerniera durante il trasporto e l'installazione della porta.



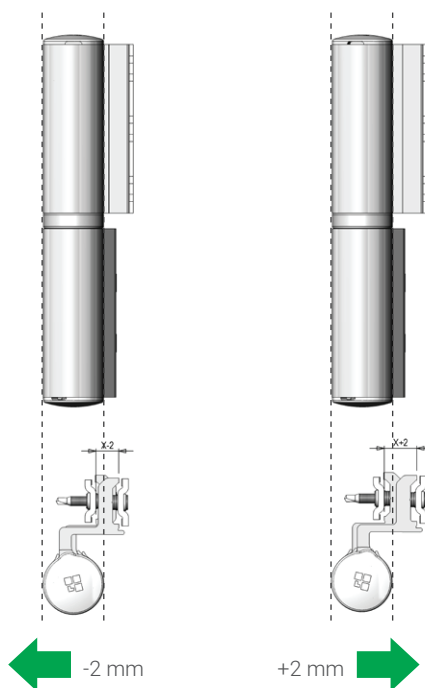
## Massima tenuta

Viti di rinforzo in acciaio inox con cui fissare saldamente la cerniera telaio al profilo, per un'eccezionale resistenza allo scivolamento.



## Perfetto allineamento dei corpi cerniera anche dopo regolazione laterale

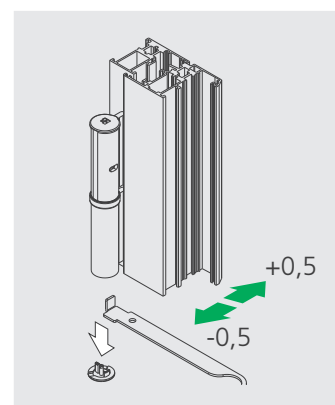
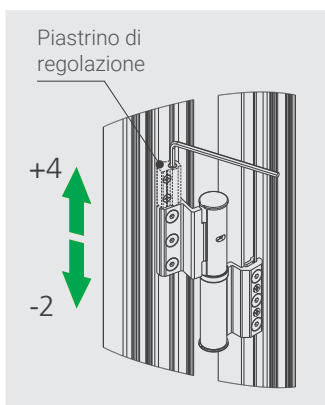
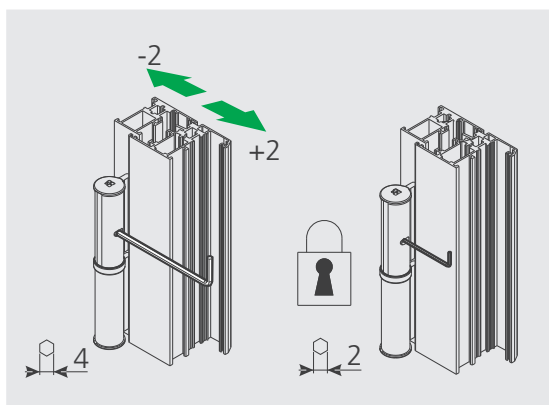
Il rivoluzionario sistema di Linea 3D, brevettato da Giesse, permette di eseguire la regolazione laterale in modo semplice e senza sforzo, agendo solo sulla vite di regolazione posta sulla cerniera anta, evitando l'antiestetico disallineamento dei corpi cerniera, tipico delle cerniere tradizionali.



Codice	Descrizione	Marcatura CE
00568190N	Corpo cerniera	GRADO 13
00569190N	(variabile a seconda del nodo - vedere Catalogo Tecnico Generale Giesse)	GRADO 13
00571190N		GRADO 13
00573190N		GRADO 11

Codice	Descrizione
00589FFF	Cover cerniera Linea 3D
00570190	Piastrino di regolazione Linea 3D

## Regolazioni di Linea 3D



# LA GAMMA PER PORTE GIESSE

La gamma di accessori per porta Giesse è costituita da prodotti che dispongono di tutte le caratteristiche necessarie per costruire una porta di alluminio "di alta qualità".

La vastissima gamma di **cerniere Giesse** permette di scegliere la più appropriata in funzione del tipo di applicazione e delle performance richieste.

Le **maniglie per porta Giesse**, la cui gamma di estetiche comprende le linee Asia, Kora, Prima Plus e Master Plus, si distinguono per il design innovativo e per la scelta di un grande numero di finiture, comprese le finiture TREND CromoSat e NickelSat. Le maniglie Giesse sono testate a 200,000 cicli secondo la normativa in EN1906.

La gamma per la **sicurezza Giesse** comprende **serrature, cilindri, catenacci e maniglioni antipanico**, accessori che soddisfano i requisiti sempre più severi in termini di resistenza all'effrazione e idoneità all'uso su porte resistenti al fuoco, seguendo le specifiche sempre più stringenti presenti nei capitolati.



Cerniere per porta  
a contrasto



Cerniere per porta  
ad applicazione frontale



Maniglie per porta linea Asia, Kora,  
Prima e Master Plus



Serrature e cilindri  
per porta



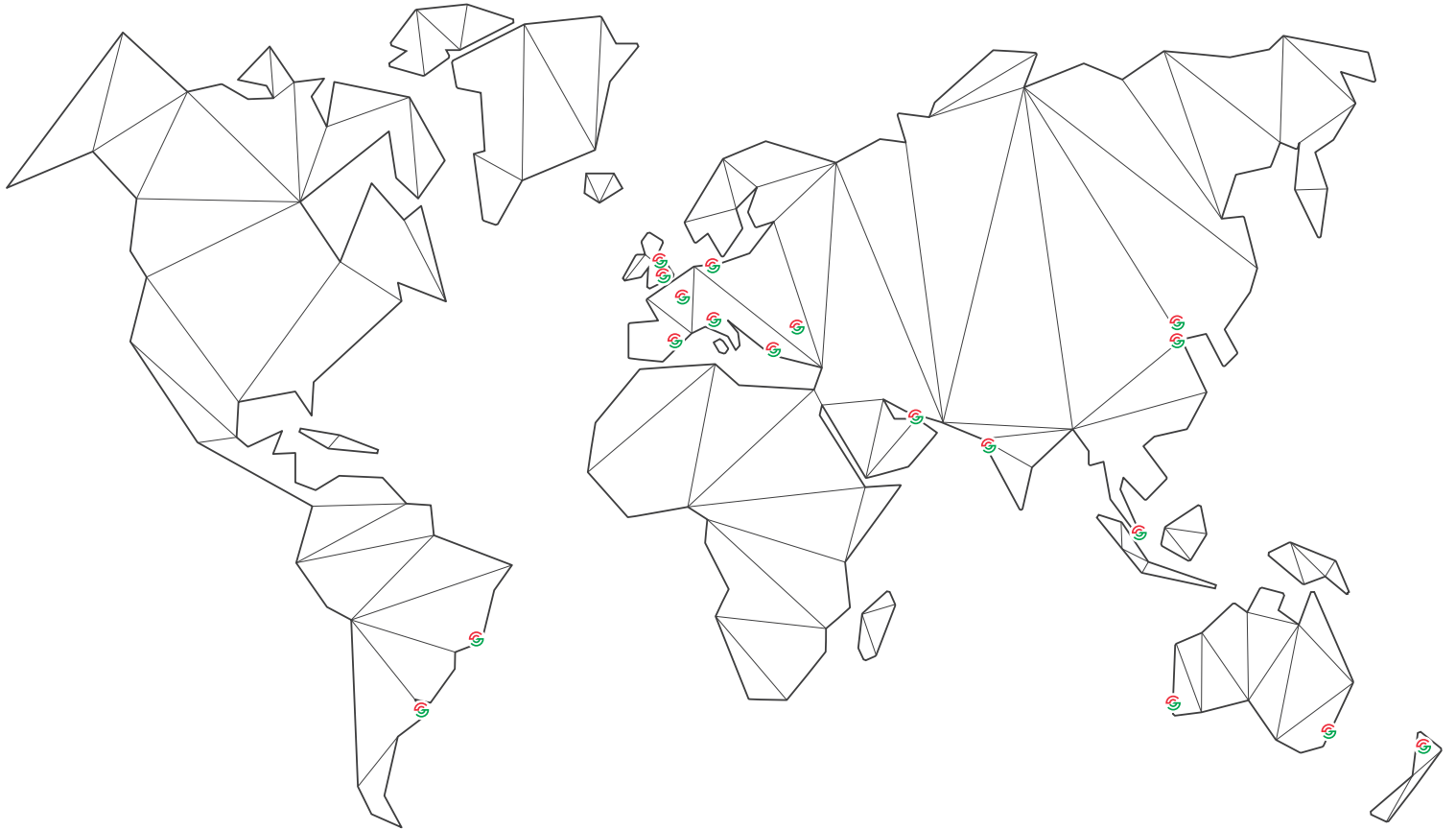
Catenacci per porta



Maniglioni antipanico



# A GLOBAL PARTNER



**SCHLEGELGIESSE**  
MADE FOR THE FUTURE

**GIESSE S.p.A.**

Via Tubertini 1, 40054 Budrio (BO), Italia

Tel: +39 051 8850000 • Fax: +39 051 8850001 • email: [info.it@schlegelgiesse.com](mailto:info.it@schlegelgiesse.com)



U0249300 - 09-2018

[www.schlegelgiesse.com](http://www.schlegelgiesse.com)