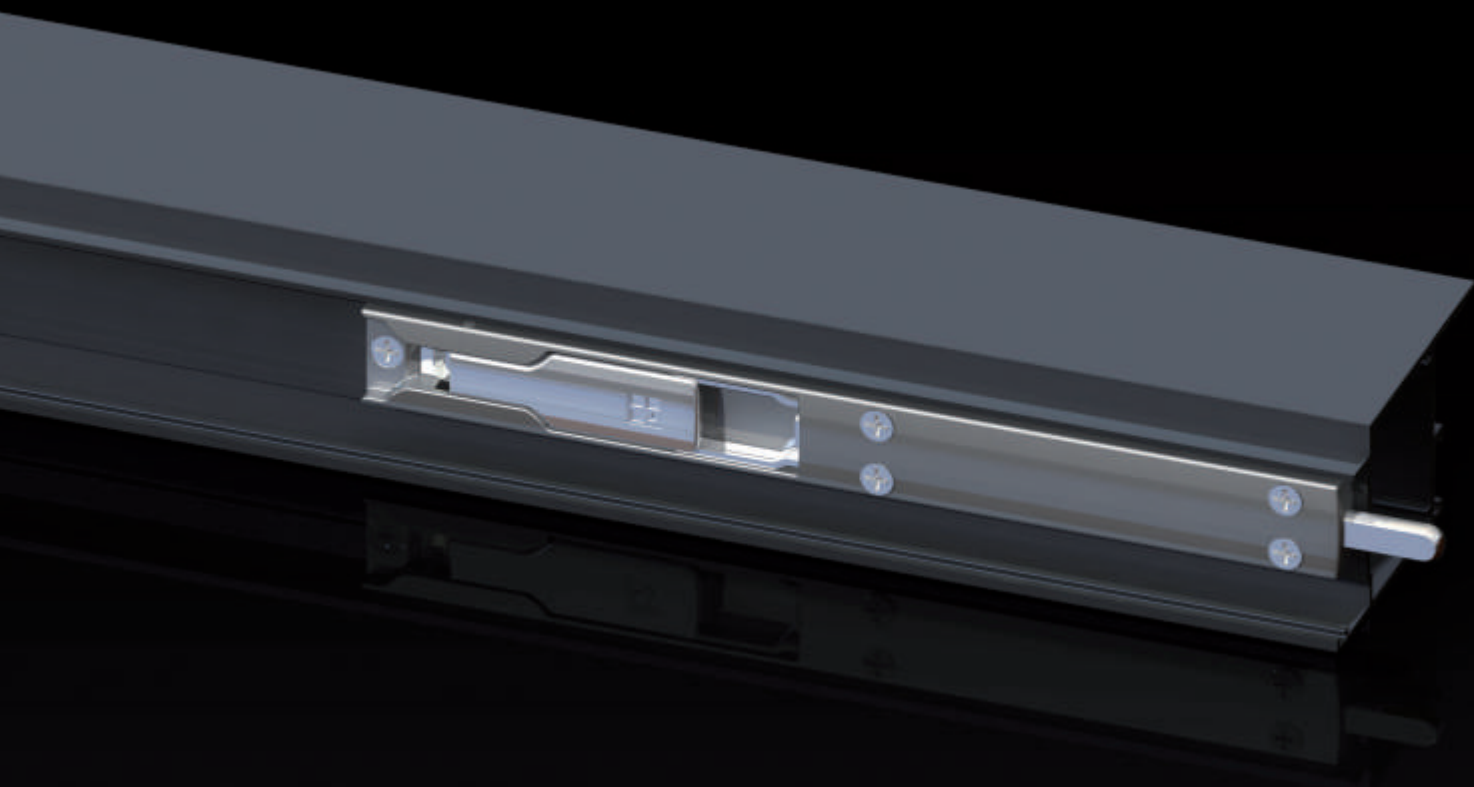


## **PASADOR MAYA** GIESSE

Estética y seguridad en un solo movimiento



# PASADOR MAYA GIESSE

## El proyecto

**ADECUADO  
PARA TODAS  
LAS  
APLICACIONES  
PARA PUERTAS**

**SOLIDEZ Y  
ROBUSTEZ A LO  
LARGO DEL  
TIEMPO**

**UN LOOK  
CAUTIVANTE Y  
MODERNO**

### **Elevada aplicabilidad**

El pasador de palanca Maya para puertas es el modo más seguro para cerrar puertas de aluminio de dos hojas. El espesor de 8 mm mejora la aplicabilidad, permitiendo el empleo en la mayoría de los perfiles de puerta. Listo para aplicarlo apoyado al perfil, es

### **Un cierre seguro a lo largo del tiempo**

Maya está realizado con materiales de primera calidad, según los estándares Giesse, plenamente compatibles con la aplicación a puertas de aluminio, para garantizar un óptimo funcionamiento durante toda la vida de la puerta. El cuerpo en zamak está acabado con una cobertura de aluminio extrudido pintado.

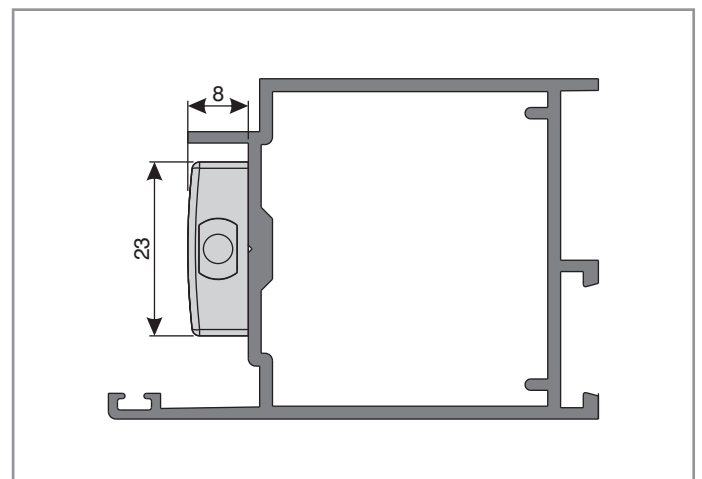
### **Diseño**

El cover del pasador en aluminio redondeado y la posibilidad de elegir entre diferentes acabados RAL básicos Giesse permiten armonizar y combinar la estética de Maya a la de los perfiles para puertas, limitando el impacto estético típico de los pasadores normales, sin renunciar a la seguridad de un cierre sólido y robusto.

autoajutable y se fija fácilmente en pocos segundos por medio de los tornillos de fijación, cuyo número es proporcional a la longitud del pasador para garantizar una fijación segura. Reversible, se aplica tanto a la parte superior como a la parte inferior de la puerta. Maya está disponible en

las longitudes de 140, 220, 450 y 650 mm, que se eligen en función de la posición de la palanca de mando, según la altura de la puerta. Realizable también en otras longitudes de acuerdo con las características particulares de cada aplicación.

El funcionamiento está asegurado por una palanca de accionamiento en zamak con acabado cromado que, mediante un muelle, bielras y pernos de acero inoxidable, comanda la excursión de un sólido puntal de acero inoxidable, de 8x5 mm de sección con carrera de 21 mm. Los tornillos de fijación al perfil son de acero inoxidable.



# PASADOR MAYA GIESSE

## Características técnicas

El pasador Maya ha sido clasificado de conformidad con la normativa EN 12051:1999

### PASADOR MAYA

4	4	-	0	1	3	3
↑	↑	↑	↑	↑	↑	↑
1	2	3	4	5	6	7

### Referencias

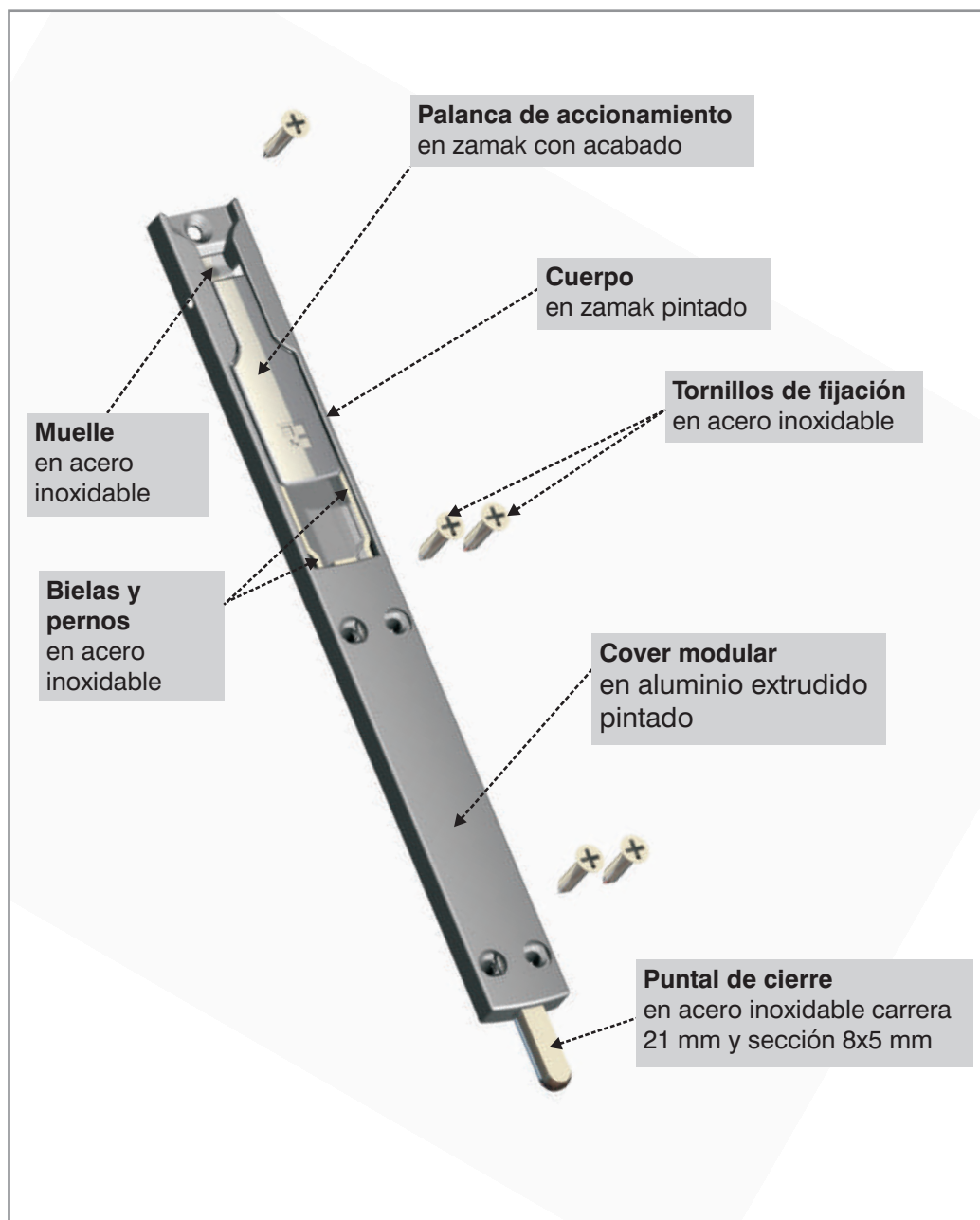
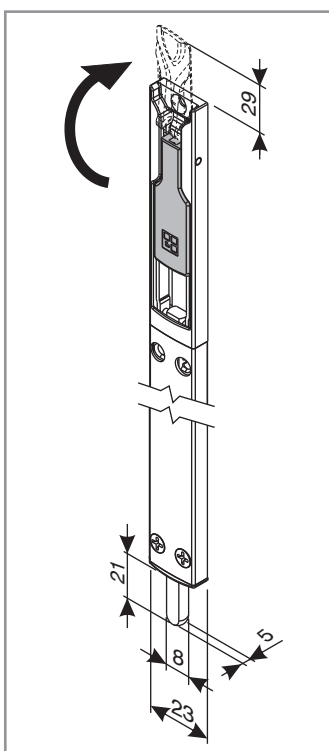
1. Categoría de uso (1=ligero, 2=medio, 3=severo, 4=**muy severo**)
2. Durabilidad (1=2.500 ciclos, 2=5.000 ciclos, 3=10.000 ciclos, 4=**50.000 ciclos**)
3. Masa (no requerido)
4. Resistencia al fuego (**0=no adecuado**, 1=**adecuado**)
5. Seguridad durante el uso (0=no adecuado, 1=**adecuado**)
6. Resistencia a la corrosión (0-4, **3=alta resistencia (>96 horas)** 4=altísima resistencia (>240 horas))
7. Resistencia al forzamiento (1-5, 1=cero resistencia a carga externa aplicada y 500 N de resistencia a carga lateral, **3=3000 N de resistencia a carga externa aplicada y 4500 N de resistencia a carga lateral**, 5=5000 N de resistencia a carga externa aplicada y 10000 N de resistencia a carga lateral).

El pasador de palanca Maya está disponible en varias longitudes:

- L=140 mm (versión monolítica – ideal para cerraduras multipunto)
- L=220 mm
- L=450 mm
- L=650 mm

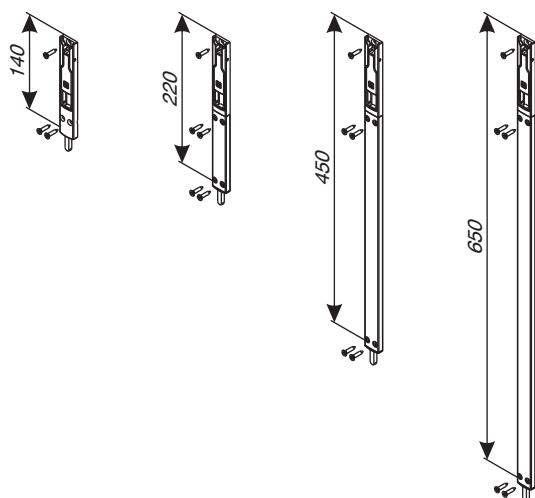
La carrera del puntal es de 21 mm.

Compatible con las platinas para umbral art. 02159 - 02144 - 01326 y con la platina para travesaño superior art. 01325.

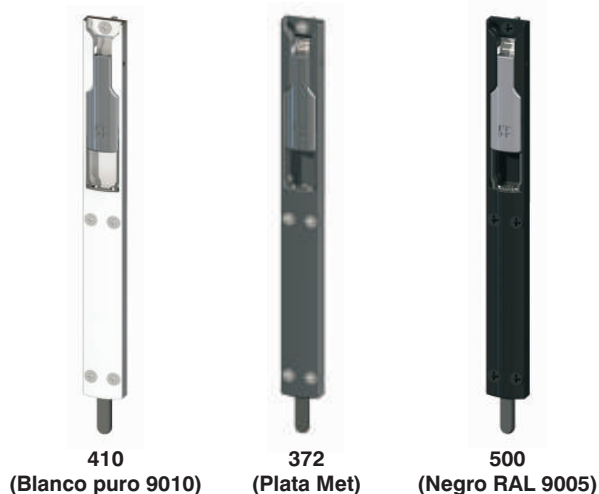


# PASADOR MAYA GIESSE

## MODELOS DISPONIBLES



## ACABADOS DISPONIBLES



Código	Descripción	Básico/ Rústico	Anodizado/ Elox		Pintado		Trend/ Dorado/ Latón			Acabados especiales	Bajo pedido	Unidades x env.
			ST.5	SP.20	ST.5	SP.20	ST.5	ST.5	SP.20			

## PASADOR MAYA PARA PUERTAS

02080...	PASADOR MAYA PARA PUERTAS L.140 mm				X							10
02081...	PASADOR MAYA PARA PUERTAS L.220 mm				X							10
02082...	PASADOR MAYA PARA PUERTAS L.450 mm				X							10
02083...	PASADOR MAYA PARA PUERTAS L.650 mm				X							10

## PLATINAS

02159000	PLATINA PARA UMBRAL		X									50
02144000	PLATINA PARA UMBRAL		X									100
01326000	PLATINA PARA UMBRAL		X									100
01325000	PLATINA PARA TRAVESAÑO		X									100