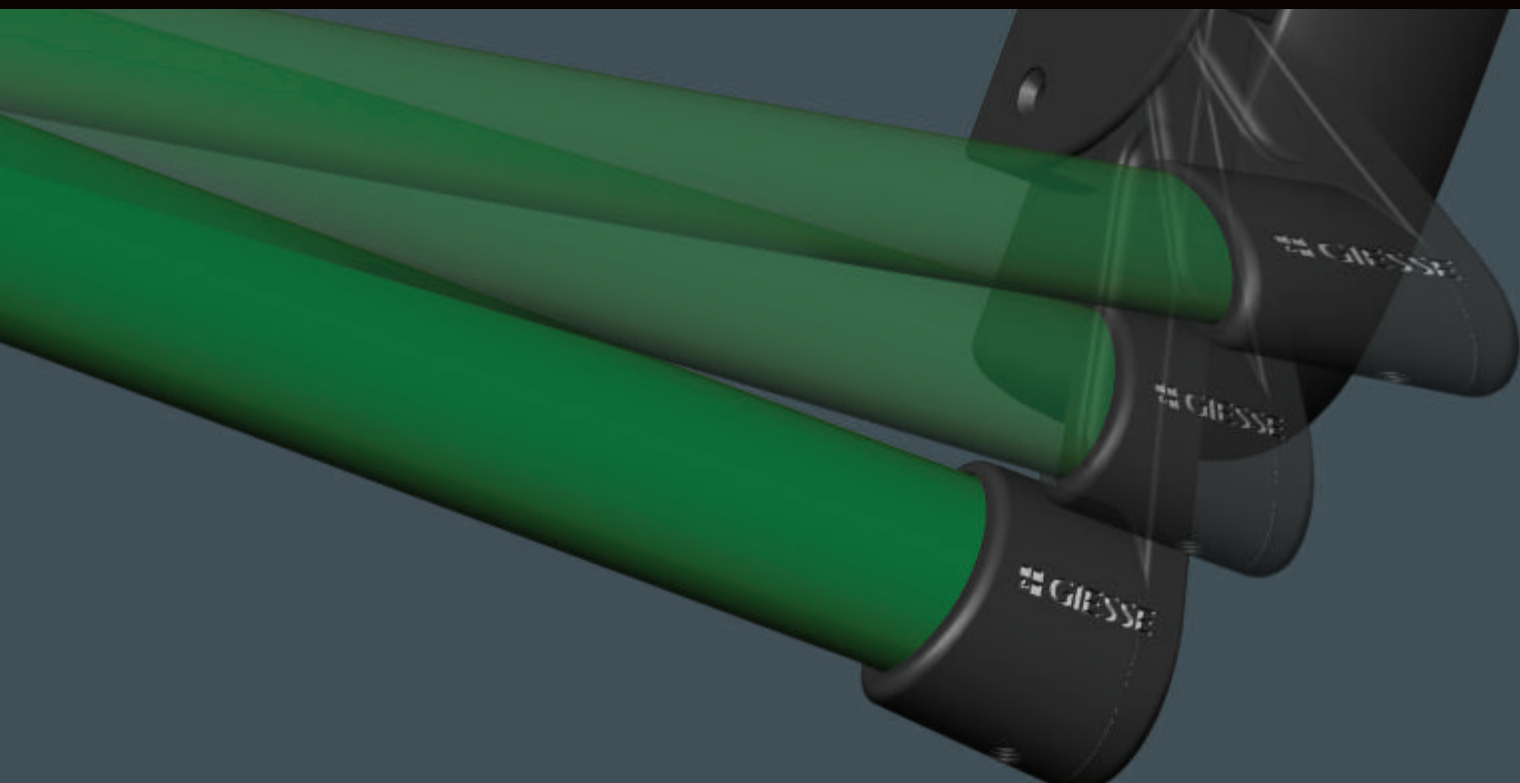


# BARRAS ANTIPÁNICO GIESSE

La seguridad que surge de la innovación



# PROGRAMA GS AP GIESSE

Las barras antipánico para el Fabricante de cerramientos Giesse



## El proyecto

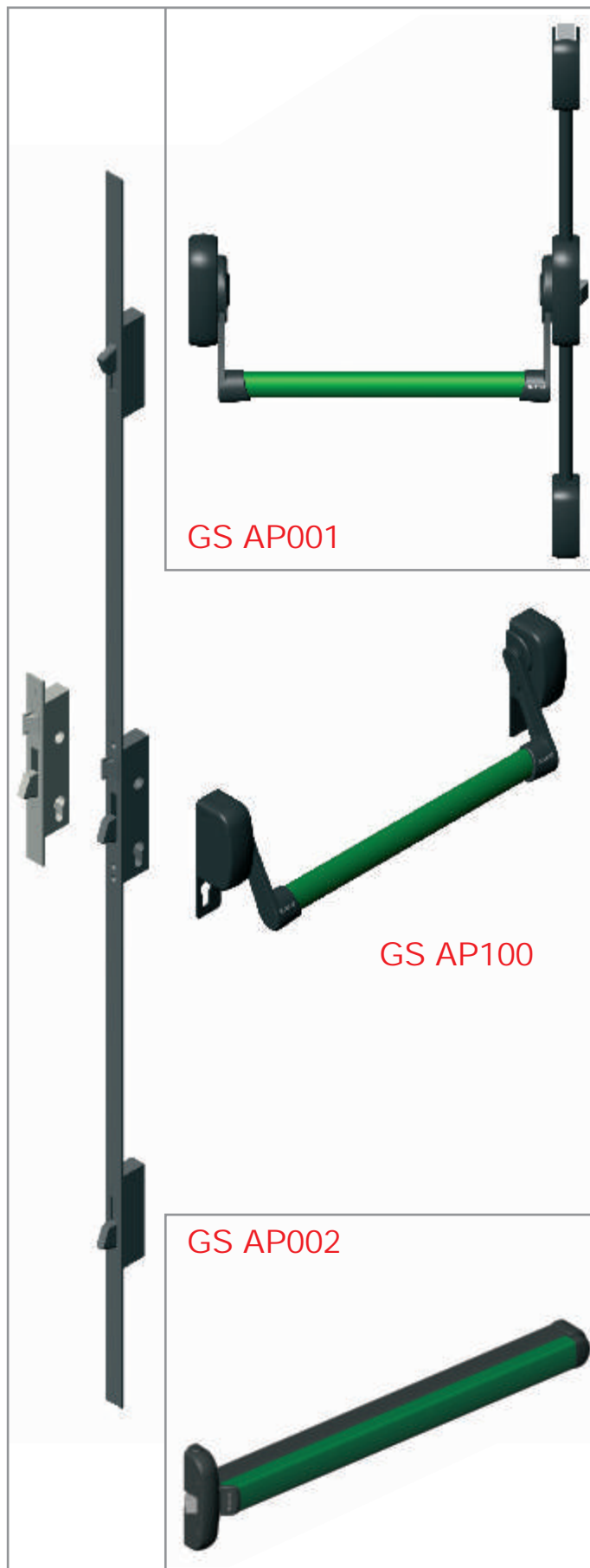
*Una oferta completa e innovadora*

*Soluciones tecnológicas innovadoras y prestaciones certificadas*

GIESSE presenta una gama completa de barras antipánico para puertas de seguridad, que destaca por una elevada fiabilidad y por un diseño ergonómico e innovador, que conjuga perfectamente las exigencias de seguridad y de facilidad de uso con una estética cuidada.

A lo largo de los últimos años se ha experimentado un crecimiento importante en la gestión de las salidas antipánico en todos los establecimientos públicos y también en gran parte de las naves industriales con el fin de aumentar la seguridad de los ambientes donde permanecen personas no preparadas para afrontar situaciones de emergencia.

Giesse lleva más de 40 años en el mundo de los cerramientos de aluminio y, avalada por su experiencia, ha desarrollado una nueva generación de barras antipánico que combinan soluciones tecnológicas innovadoras con un diseño atractivo. Las prestaciones están certificadas según los estándares normativos más elevados.



GS AP001

GS AP100

GS AP002

# BARRAS ANTIPÁNICO GIESSE

## Ventajas

1

### Amplia Elección

Giesse dispone de una amplia elección de barras antipánico en las versiones que aplican PUSH BAR y TOUCH BAR, y en la versión de seguridad a encajar GS AP100.

2

### Salidas antipánico certificadas CE

Los componentes de la gama se han diseñado para asegurar un accionamiento fácil y seguro del dispositivo en situaciones de emergencia. La forma ovalada de la barra de aluminio extrusionado se ha estudiado para facilitar el agarre y el accionamiento. Las barras Giesse se han certificado según la normativa UNI EN 1125:2008 y se ha autorizado la aplicación del marcado CE con los niveles más elevados de prestaciones.

3

### Cortafuego

Modelos a aplicar (PUSH BAR AP001 y TOUCH BAR AP002) disponen también de las versiones idóneas para montar en puertas cortafuegos.

4

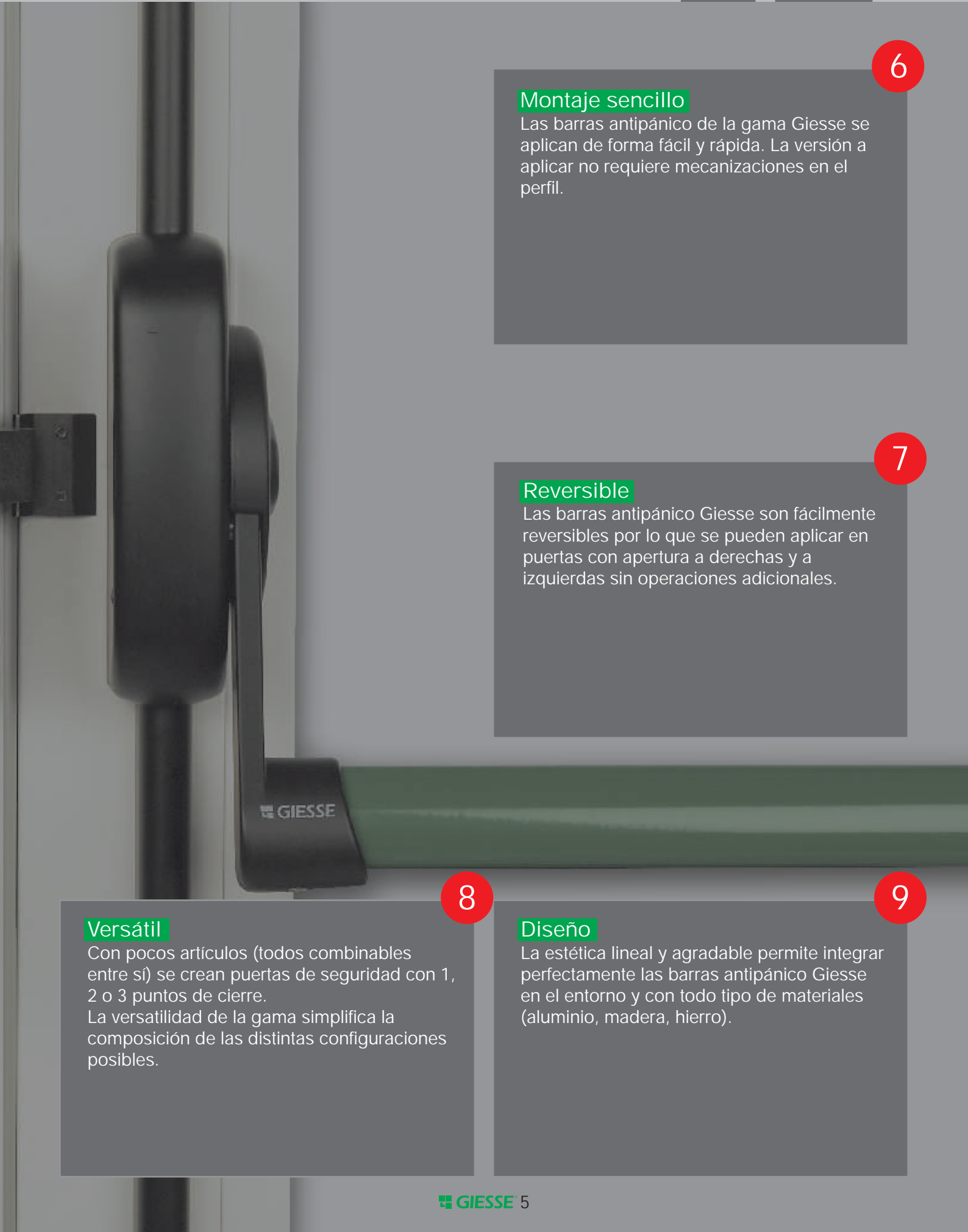
### Seguridad

La versión a encajar GS AP100 presenta una cerradura de uno o tres puntos de cierre (multipunto) para garantizar una seguridad adicional contra las intrusiones.

5

### Fiable

El diseño meticuloso, la adopción de materiales altamente resistentes, la eficiencia de los mecanismos y el ensamblaje perfecto de los componentes aseguran una duración óptima funcional de las barras a lo largo del tiempo.



6

### Montaje sencillo

Las barras antipánico de la gama Giesse se aplican de forma fácil y rápida. La versión a aplicar no requiere mecanizaciones en el perfil.

7

### Reversible

Las barras antipánico Giesse son fácilmente reversibles por lo que se pueden aplicar en puertas con apertura a derechas y a izquierdas sin operaciones adicionales.

8

### Versátil

Con pocos artículos (todos combinables entre sí) se crean puertas de seguridad con 1, 2 o 3 puntos de cierre. La versatilidad de la gama simplifica la composición de las distintas configuraciones posibles.

9

### Diseño

La estética lineal y agradable permite integrar perfectamente las barras antipánico Giesse en el entorno y con todo tipo de materiales (aluminio, madera, hierro).

# BARRAS ANTIPÁNICO GIESSE

## GS AP001

*GS AP001 la barra antipánico en la versión PUSH BAR*

GS AP001 es el dispositivo antipánico aplicable del tipo PUSH BAR que encierra en un solo producto un montaje sencillo, una duración funcional, una compatibilidad con la mayoría de los perfiles, un diseño cuidado y prestaciones altamente certificadas.

La amplia gama permite realizar salidas antipánico para todas las situaciones.

El dispositivo antipánico a aplicar GS AP001 se realiza a través del uso de tres elementos fundamentales:

- **los mecanismos** (en las versiones lateral, superior/inferior y modular)
- **las barras de accionamiento** (en tres anchos distintos)
- **los pestillos adicionales** (en las versiones superior/inferior y laterales).

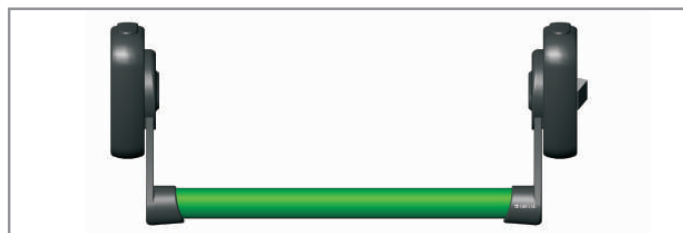
La fiabilidad de los dispositivos queda asegurada por la **elevada calidad y la resistencia de los materiales** elegidos. El mecanismo es de acero cincado, la barra de aluminio extrusionado y los puntos de cierre adicionales (pestillos) de acero inoxidable. Cáster cubre pestillos de acero cincado.

Los dispositivos GS AP001 existen en las siguientes **versiones**:

- con un punto de cierre y pestillo lateral
- con dos puntos de cierre sin pestillo lateral con pestillos adicionales superior/inferior verticales y laterales
- con tres puntos de cierre (versión modular) con pestillo lateral y pestillos adicionales

superior/inferior verticales y laterales. Todos los pestillos (en las barras y los adicionales) tienen platinas.

Las barras GS AP001 se suministran premontadas para la apertura a derechas. Mediante la rotación sencilla del pernio respecto de su posición en el embalaje la apertura es a izquierdas.



El dispositivo antipánico GS AP001 existe (con códigos distintos) también en la **versión cortafuego** (GS AP001 F). La diferencia reside en el empleo de **pletinas específicas, de acero inoxidable**, que aseguran el

funcionamiento del dispositivo de seguridad y, por consiguiente, el accionamiento de la puerta también en caso de incendio.

GS AP001 se aplica a puertas antipánico con una o dos hojas.

# BARRAS ANTIPÁNICO GIESSE

## GS AP002

*GS AP002 la barra antipánico en la versión TOUCH BAR*

GS AP002 es el dispositivo antipánico aplicable del tipo TOUCH BAR que encierra en un solo producto un montaje sencillo, una duración funcional, una compatibilidad con la mayoría de los perfiles, un diseño cuidado y prestaciones altamente certificadas.

La amplia gama permite realizar salidas antipánico para todas las situaciones.

La característica fundamental de la barra a aplicar GS AP002 es que se suministra **preensamblada con la barra de accionamiento**.

El montaje de la barra resulta especialmente fácil y rápido: solo hay que apoyarla en la puerta y fijarla mediante los tornillos en dotación.

La fiabilidad de los dispositivos queda asegurada por la **elevada calidad y la resistencia de los materiales** elegidos. El mecanismo es de acero cincado, la barra de aluminio extrusionado y los puntos de cierre adicionales (pestillos) de acero inoxidable. Cáter cubre barra y cubre pestillos de acero cincado.

GS AP002 existe en tres largos distintos, en las siguientes **versiones**:



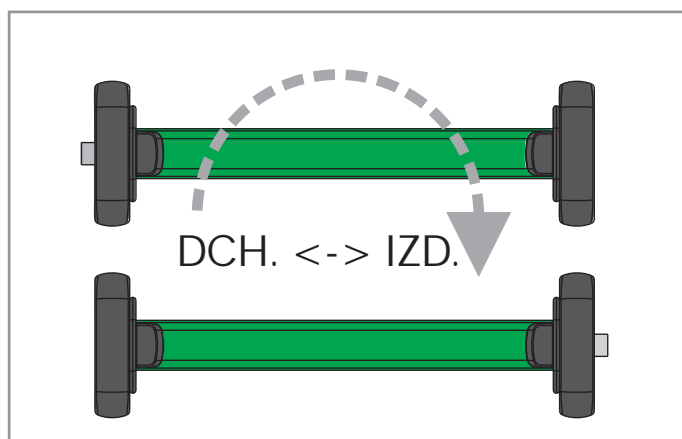
- con un punto de cierre y pestillo lateral
- con dos puntos de cierre sin pestillo lateral con pestillos adicionales superior/inferior verticales y laterales
- con tres puntos de cierre (versión modular) con pestillo lateral y pestillos adicionales superior/inferior.

Todos los pestillos (en los mecanismos y los adicionales) tienen pletinas.

El GS AP002 es para aperturas a derechas y a izquierdas por lo que el montaje en puertas con las distintas aperturas no requiere

otras operaciones en dicho dispositivo. El dispositivo antipánico GS AP002 existe (con códigos distintos) también en la **versión cortafuego** (GS AP002 F). La diferencia reside en el empleo de **platinas específicas, de acero inoxidable**, que aseguran el funcionamiento del dispositivo de seguridad y, por consiguiente, el accionamiento de la puerta también en caso de incendio.

GS AP002 se aplica a puertas antipánico con una o dos hojas.





# BARRAS ANTIPÁNICO GIESSE

## Componentes para GS AP001 y GS AP002

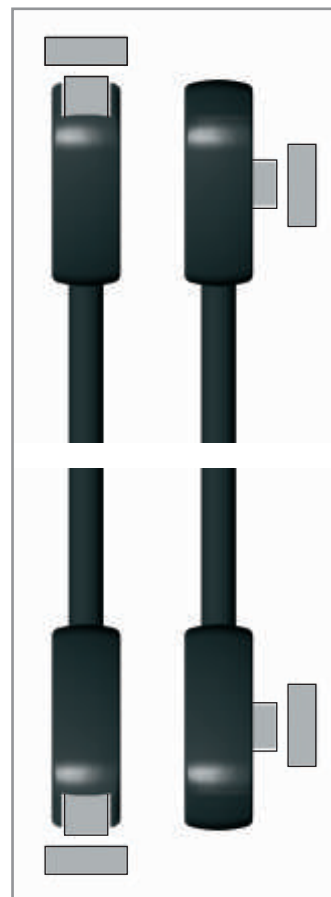
### PESTILLOS ADICIONALES

Los modelos de barra a aplicar GS AP001 y GS AP002 presentan **puntos de cierre adicionales** (pestillos) que proporcionan características de mayor hermeticidad a la puerta.

Los pestillos adicionales existen en las siguientes **versiones**:

- con cierres superior/inferior verticales (en dos alturas distintas)
- con cierres superior/inferior laterales (en dos

alturas distintas). Todos los pestillos adicionales presentan las platinas relativas.



### PLATINAS PARA PESTILLOS

Las platinas de las barras antipánico que aplicar GS AP001 y GS AP002 existen en las siguientes **versiones**:

- platinas pestillos (estándar y versión cortafuego) regulables con colocación a nivel de los pestillos laterales o de los verticales

- platina en el pavimento con colocación a nivel del pestillo vertical inferior.

Las platinas existen individualmente como accesorios aunque forman parte de la dotación de las barras y de los pestillos adicionales.



Versión estándar



Versión cortafuego

### ACCIONAMIENTO EXTERIOR

El accionamiento exterior común para todas las barras GS AP001 y GS AP002 es un dispositivo que, aplicado externamente en la puerta, permite abrirla desde el exterior.

Existe en las **versiones con manilla y pomo**, el accionamiento exterior puede incluir también un cilindro con perfil europeo (leva DIN) en distintas dimensiones y con el sistema masterkey.





# BARRAS ANTIPÁNICO GIESSE

## GS AP100

*GS AP100 la barra antipánico de seguridad*

La barra antipánico de seguridad a encajar AP100, con la **cerradura individual o multipunto**, proporciona una seguridad adicional contra la intrusión.

GS AP100 es compatible con la mayoría de los perfiles comercializados, asegura una elevada fiabilidad y prestaciones certificadas. Presenta un diseño lineal y agradable que se integra perfectamente con el entorno donde se instala

El dispositivo a encajar se realiza mediante los siguientes elementos:

- **el mecanismo**
- **la barra de accionamiento** (en tres anchos distintos)
- **la cerradura** (en la versión individual o multipunto)
- **la platina individual para la cerradura central** (con un punto de cierre) **o el kit de platinas para la cerradura multipunto** (con 3 puntos de cierre)
- **el cilindro** (en distintos largos y tipos).

Las cerraduras de la GS AP100 existen en tres entradas distintas y con un frontal distinto según el tipo de perfil:

- perfilado en "U" para perfiles del tipo puerta (sin canal)



- plano para perfiles con canal.

Toda la gama de cerraduras es reversible y compatible con cilindros de perfil europeo.

La placa frontal es de acero inoxidable y los componentes de la cerradura son de acero

cincado.

Estas cerraduras son peculiares respecto de las tradicionales para las puertas porque al presionar la barra de accionamiento, si se ha insertado, se desactiva el dispositivo de cierre (pestillo y cerrojos).

# BARRAS ANTIPÁNICO GIESSE

## GS AP100

*GS AP100 la barra antipánico de seguridad*

GS AP100 presenta dos series de platinas, de acero inoxidable y zamak, regulables en las tres direcciones (altura - ancho - profundidad): una para la cerradura central y un kit para el cierre multipunto para la aplicación en los perfiles comercializados más importantes:

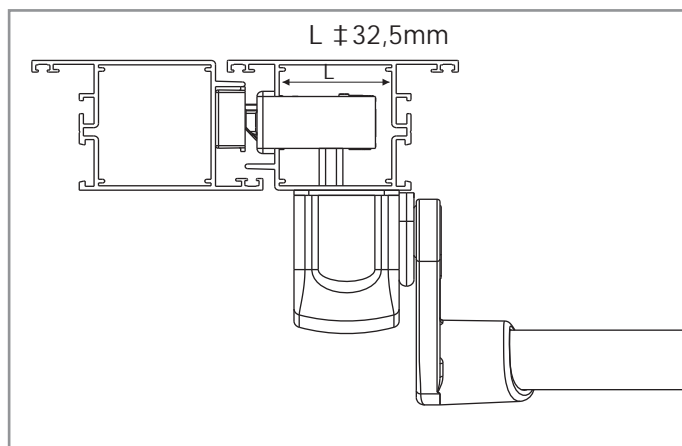
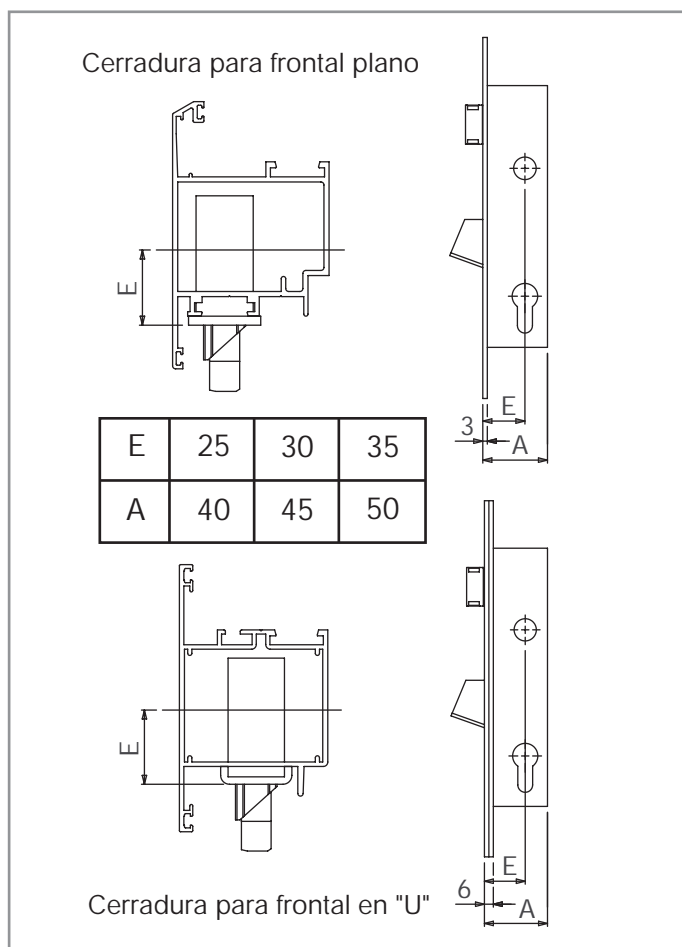
- cámara europea
- tipo de puerta
- R40-R50
- nuevo NC40
- perfiles coplanares
- de hierro.

La GS AP100 se aplica en todos los perfiles con un grosor mayor o igual a 32,5 mm.

Es obligatorio usar las platinas Giesse para conservar la certificación CE.

La GS AP100 sirve para la apertura a derechas e izquierdas y no requiere operaciones de adaptación.

GS AP100 se aplica en puertas con una sola hoja.



# BARRAS ANTIPÁNICO GIESSE

## Salidas antipánico certificadas CE

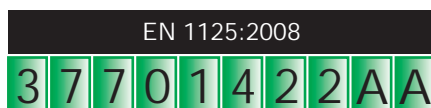
Certificación CE con los niveles de prestaciones más elevados

Las barras antipánico Giesse se han construido para asegurar un accionamiento fácil y seguro del dispositivo en

situaciones de emergencia y están certificadas en cumplimiento de la norma europea EN

1125:2008 y se ha autorizado el uso del Mercado CE mostrando los siguientes niveles de prestaciones.

### GS AP001



UNI EN 1125:2008, descripción de los niveles de prestaciones:

Primer dígito - CATEGORÍA DE UTILIZACIÓN  
Categoría 3 = alta frecuencia de uso, idónea para edificios públicos

Segundo dígito - DURABILIDAD  
Categoría 7 = 200.000 ciclos

Tercer dígito - MASA DE LA PUERTA  
Categoría 6 = hasta 200 kg  
Categoría 7 = más de 200 kg

Cuarto dígito - RESISTENCIA AL FUEGO (\*)  
Categoría 0 = no idónea  
Categoría B = idónea

Quinto dígito - SEGURIDAD DE LAS PERSONAS  
Categoría 1 = nivel máximo de seguridad

Sexto dígito - RESISTENCIA FUNCIONAL A LA CORROSIÓN  
Categoría 4 = resistencia altísima (240 horas en niebla salina)

Séptimo dígito - SEGURIDAD DE BIENES  
Categoría 2 = nivel máximo de seguridad

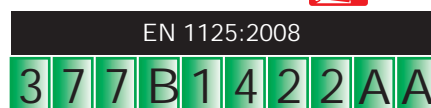
Octavo dígito - PROYECCIÓN DE LA BARRA  
Categoría 1 = inferior a 150 mm  
Categoría 2 = inferior a 100 mm

Noveno dígito - TIPO DE OPERACIÓN DE LA BARRA  
Tipo A = antipánico accionada mediante una barra de empuje (push-bar)  
Tipo B = antipánico accionada mediante una barra de contacto (touch-bar)

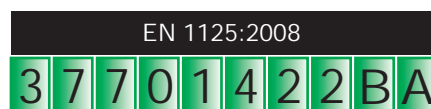
Décimo dígito - CAMPO DE APLICACIÓN  
Tipo A = configuración hoja individual o doble  
Tipo B = configuración hoja individual

(\*) Idoneidad para el empleo en puertas cortafuegos que no sustituye la homologación obligatoria para la resistencia al fuego según se contempla en la norma EN 1634-01/02/03.

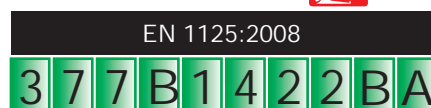
### GS AP001 F



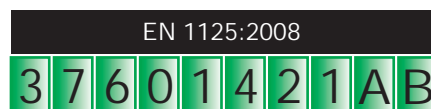
### GS AP002



### GS AP002 F



### GS AP100



### LÍMITES PARA EL MANTENIMIENTO DE LA CERTIFICACIÓN CE

PESO MÁXIMO DE LA PUERTA	sin limitaciones para el peso de la hoja
ALTURA MÁXIMA DE LA PUERTA	2500 mm
ANCHO MÁXIMO DE LA PUERTA	1300 mm
RANGO DE TEMPERATURAS DE FUNCIONAMIENTO NORMAL	-20°C/+100°C

*Seguridad y funcionalidad también en caso de incendio*

La gama de barras que aplica Giesse comprende las dos versiones GS AP001 F y GS AP002 F idóneas para la aplicación en puertas cortafuegos.

Estas versiones se diferencian de las estándares por el empleo de **platinas**

**específicas, de acero inoxidable**, que aseguran el funcionamiento del dispositivo de seguridad y, por consiguiente, el accionamiento de la puerta también en caso de incendio.

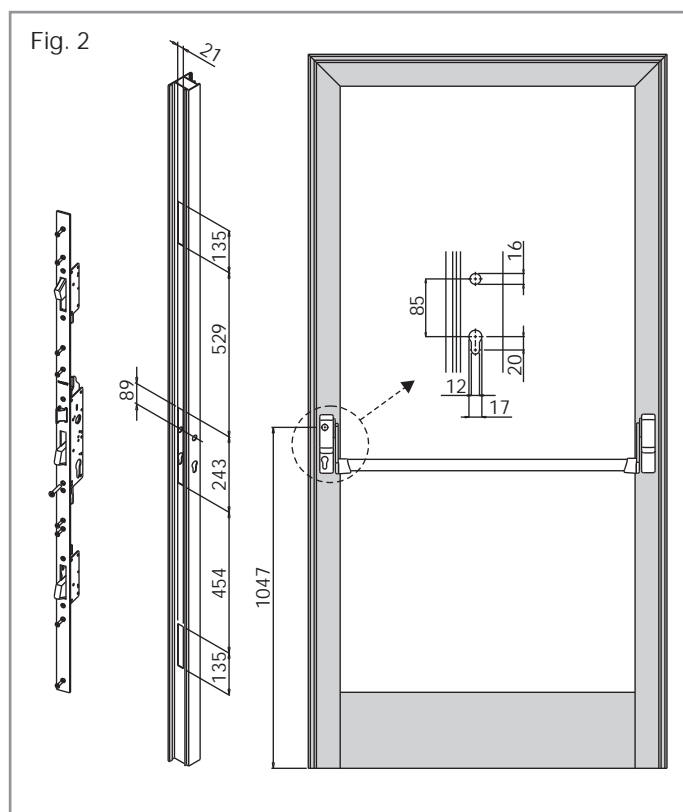
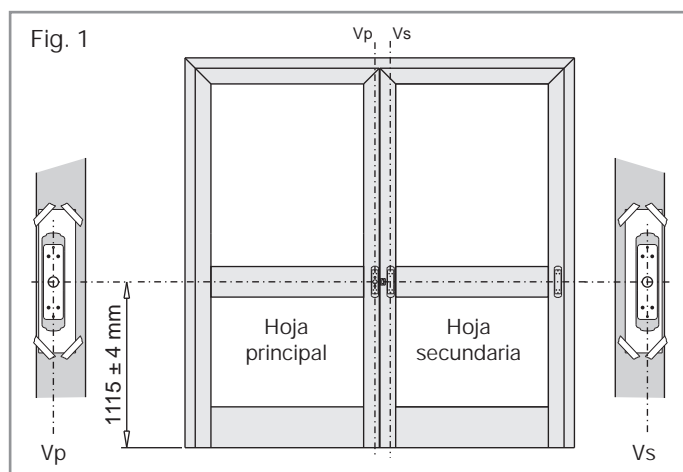


## Montaje sencillo

*Pocas operaciones, sencillas e intuitivas*

La instalación de las barras antipánico Giesse es sencilla y rápida. Con las plantillas indicadas en el interior de las instrucciones de montaje (fig. 1), en dotación con el producto, se realizan las mecanizaciones (orificios) en los perfiles. La instalación de las platinas requiere orificios que se realizan usando las mismas platinas como plantillas.

Habrà que realizar otras mecanizaciones en el perfil en caso de montaje del modelo a encajar de seguridad GS AP100 (fig. 2).



# BARRAS ANTIPÁNICO GIESSE

## Versátil

*GS AP001 y GS AP002: cualquier tipo de cierre con pocos artículos*

Las barras Giesse de la **gama a aplicar** GS AP001 y GS AP002 permiten realizar con un número limitado de artículos varios tipos de configuraciones para puertas con una y dos hojas.

La **barra en la versión lateral** permite realizar una puerta antipánico con **un punto de cierre lateral**.

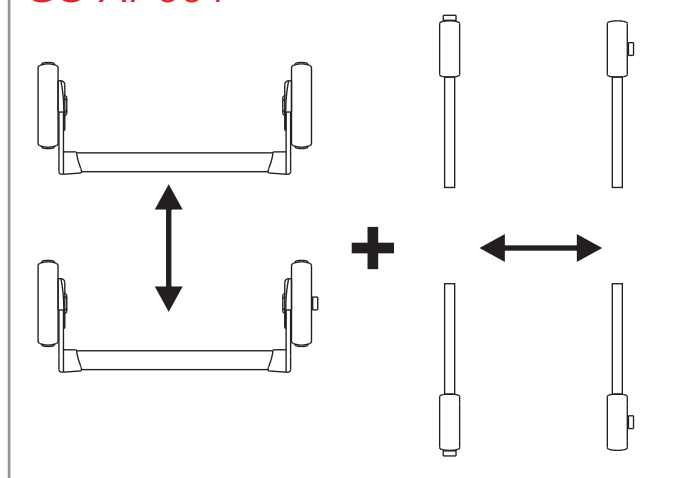
La **barra en la versión superior/inferior** combinada con los pestillos adicionales permite realizar una puerta antipánico con **dos puntos de cierre laterales o verticales**.

La **barra en la versión modular**, que se puede combinar con los pestillos adicionales, permite realizar una puerta antipánico con **un punto de cierre lateral** o con **tres puntos de cierre, todos laterales o dos verticales y uno lateral**.

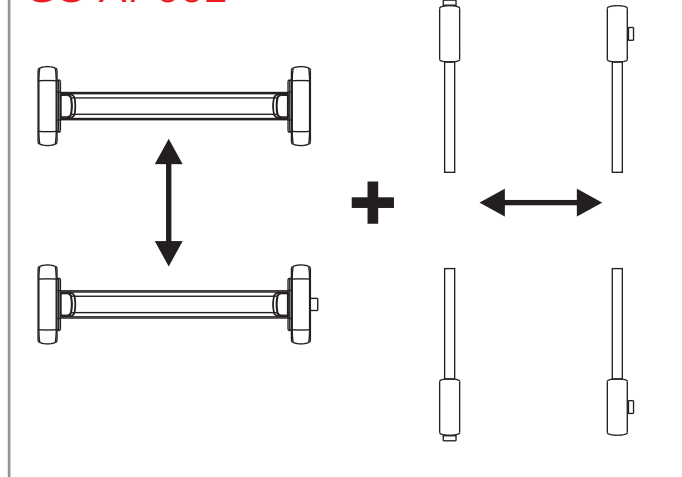
Por último, se pueden realizar puertas de seguridad dobles con cierres también laterales (uno, dos o tres puntos) de la hoja principal sobre la secundaria.

La modularidad del producto junto al embalaje individual de cada artículo presenta la ventaja de poder trabajar con un número limitado de artículos en el almacén.

### GS AP001



### GS AP002



# BARRAS ANTIPÁNICO GIESSE

## Versátil

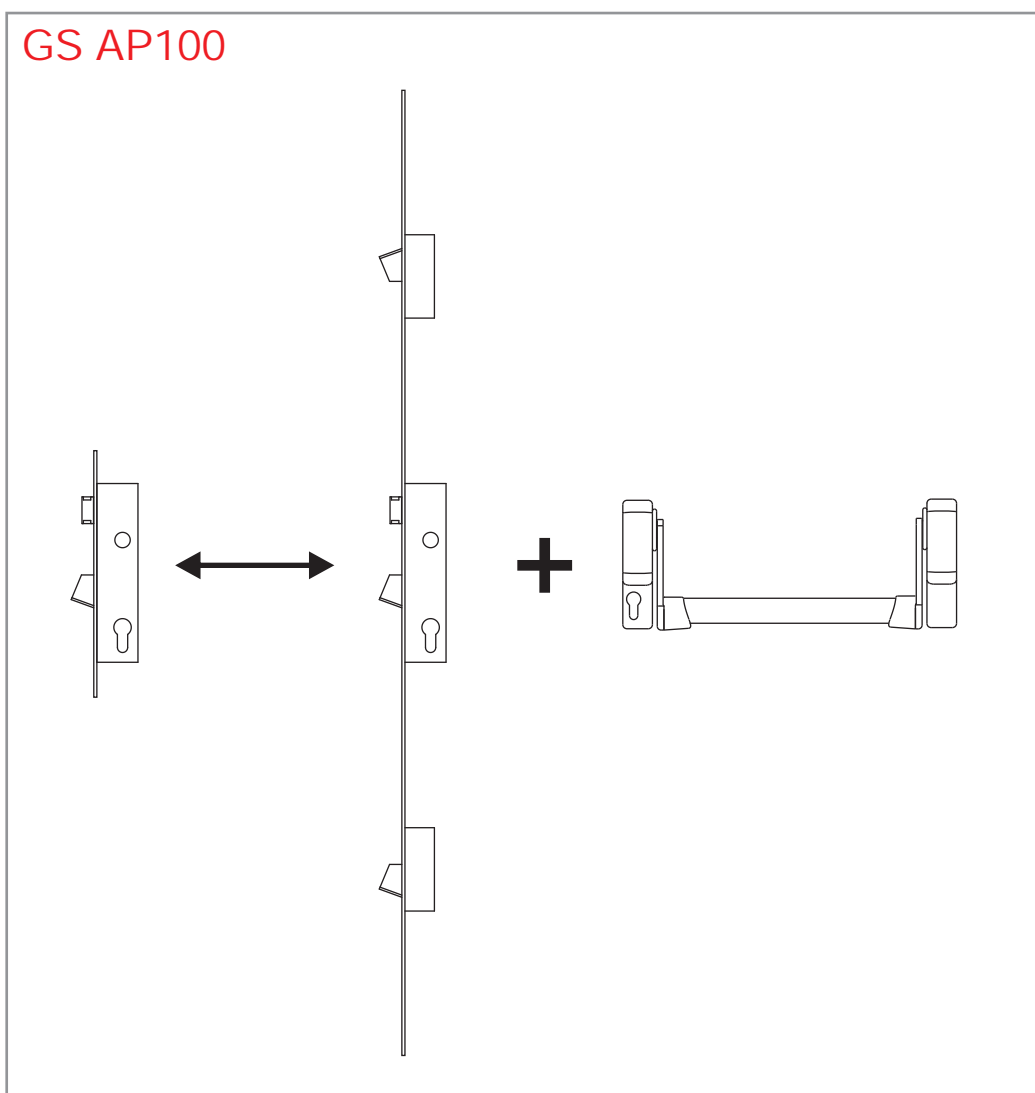
*GS AP100: cerraduras con un cierre individual o triple y accionamientos exteriores con llave para proteger los edificios contra las intrusiones.*

La barra Giesse a **encajar** GS AP100 con cerradura permite realizar varios tipos de configuraciones **para puertas con una hoja** y garantizar prestaciones elevadas en cuanto a seguridad y

hermeticidad. La barra de seguridad GS AP100 permite realizar una puerta antipánico con **un punto lateral** de cierre combinada con una cerradura central y con **tres puntos laterales**

**de cierre** combinada con una cerradura multipunto.

GS AP100 se aplica en puertas con una sola hoja.





# CONFIGURACIONES



# BARRAS ANTIPÁNICO GIESSE

## Configuraciones GS AP001

Tipo	Un.	Descripción	Código	Notas
	1	Barra GS AP001 lateral	07830...N	
	1	Barra 950 mm	07843...	Para anchos puerta de hasta 1000 mm
		Barra 1150 mm	07844...	Para anchos puerta de 1001 a 1200 mm
		Barra 1450 mm	07845...	Para anchos puerta de 1201 a 1500 mm
	1	Barra GS AP001 superior/inferior	07831...N	
	1	Pestillos adic. verticales corta	07835...N	Para alturas puerta de hasta 2640 mm
		Pestillos adic. verticales larga	07836...N	Para alturas puerta de 2641 a 3150 mm
	1	Barra 950 mm	07843...	Para anchos puerta de hasta 1000 mm
		Barra 1150 mm	07844...	Para anchos puerta de 1001 a 1200 mm
		Barra 1450 mm	07845...	Para anchos puerta de 1201 a 1500 mm
	1	Barra GS AP001 superior/inferior	07831...N	
	1	Pestillos adic. laterales corta	07837...N	Para alturas puerta de hasta 2640 mm
		Pestillos adic. laterales larga	07838...N	Para alturas puerta de 2641 a 3150 mm
	1	Barra 950 mm	07843...	Para anchos puerta de hasta 1000 mm
		Barra 1150 mm	07844...	Para anchos puerta de 1001 a 1200 mm
		Barra 1450 mm	07845...	Para anchos puerta de 1201 a 1500 mm
	1	Barra GS AP001 modular	07832...N	
	1	Pestillos adic. verticales corta	07835...N	Para alturas puerta de hasta 2640 mm
		Pestillos adic. verticales larga	07836...N	Para alturas puerta de 2641 a 3150 mm
	1	Barra 950 mm	07843...	Para anchos puerta de hasta 1000 mm
		Barra 1150 mm	07844...	Para anchos puerta de 1001 a 1200 mm
		Barra 1450 mm	07845...	Para anchos puerta de 1201 a 1500 mm
	1	Barra GS AP001 modular	07832...N	
	1	Pestillos adic. laterales corta	07837...N	Para alturas puerta de hasta 2640 mm
		Pestillos adic. laterales larga	07838...N	Para alturas puerta de 2641 a 3150 mm
	1	Barra 950 mm	07843...	Para anchos puerta de hasta 1000 mm
		Barra 1150 mm	07844...	Para anchos puerta de 1001 a 1200 mm
		Barra 1450 mm	07845...	Para anchos puerta de 1201 a 1500 mm

Los tres puntos suspensivos indicados en los códigos de los productos sustituyen los tres números del acabado que se pide en esta página. Consulte la sección "Cómo hacer un pedido" en la página 27 para la codificación Giesse de los acabados.

Tipo	Un.	Descripción	Código	Notas
	1	Barra GS AP001 lateral	07830...N	
	1	Barra GS AP001 superior/inferior	07831...N	
	1	Pestillos adic. verticales corta Pestillos adic. verticales larga	07835...N 07836...N	Para alturas puerta de hasta 2640 mm Para alturas puerta de 2641 a 3150 mm
	2	Barra 950 mm Barra 1150 mm Barra 1450 mm	07843... 07844... 07845...	Para anchos puerta de hasta 1000 mm Para anchos puerta de 1001 a 1200 mm Para anchos puerta de 1201 a 1500 mm

	2	Barra GS AP001 superior/inferior	07831...N	
	1	Pestillos adic. verticales corta Pestillos adic. verticales larga	07835...N 07836...N	Para alturas puerta de hasta 2640 mm Para alturas puerta de 2641 a 3150 mm
	1	Pestillos adic. laterales corta Pestillos adic. laterales larga	07837...N 07838...N	Para alturas puerta de hasta 2640 mm Para alturas puerta de 2641 a 3150 mm
	2	Barra 950 mm Barra 1150 mm Barra 1450 mm	07843... 07844... 07845...	Para anchos puerta de hasta 1000 mm Para anchos puerta de 1001 a 1200 mm Para anchos puerta de 1201 a 1500 mm

	1	Barra GS AP001 superior/inferior	07831...N	
	1	Barra GS AP001 modular	07832...N	
	1	Pestillos adic. verticales corta Pestillos adic. verticales larga	07835...N 07836...N	Para alturas puerta de hasta 2640 mm Para alturas puerta de 2641 a 3150 mm
	1	Pestillos adic. laterales corta Pestillos adic. laterales larga	07837...N 07838...N	Para alturas puerta de hasta 2640 mm Para alturas puerta de 2641 a 3150 mm
	2	Barra 950 mm Barra 1150 mm Barra 1450 mm	07843... 07844... 07845...	Para anchos puerta de hasta 1000 mm Para anchos puerta de 1001 a 1200 mm Para anchos puerta de 1201 a 1500 mm

1 = hoja principal  
2 = hoja secundaria

Los tres puntos suspensivos indicados en los códigos de los productos sustituyen los tres números del acabado que se pide en esta página. Consulte la sección "Cómo hacer un pedido" en la página 27 para la codificación Giesse de los acabados.

# BARRAS ANTIPÁNICO GIESSE

## Configuraciones GS AP001 F

Tipo	Un.	Descripción	Código	Notas
	1	Barra GS AP001 F lateral	07310...	
	1	Barra 950 mm	07843...	Para anchos puerta de hasta 1000 mm
		Barra 1150 mm	07844...	Para anchos puerta de 1001 a 1200 mm
		Barra 1450 mm	07845...	Para anchos puerta de 1201 a 1500 mm
	1	Barra GS AP001 superior/inferior	07831...N	
	1	Pestillos adic. verticales corta	07315...	Para alturas puerta de hasta 2640 mm
		Pestillos adic. verticales larga	07316...	Para alturas puerta de 2641 a 3150 mm
	1	Barra 950 mm	07843...	Para anchos puerta de hasta 1000 mm
		Barra 1150 mm	07844...	Para anchos puerta de 1001 a 1200 mm
		Barra 1450 mm	07845...	Para anchos puerta de 1201 a 1500 mm
	1	Barra GS AP001 superior/inferior	07831...N	
	1	Pestillos adic. laterales corta	07317...	Para alturas puerta de hasta 2640 mm
		Pestillos adic. laterales larga	07318...	Para alturas puerta de 2641 a 3150 mm
	1	Barra 950 mm	07843...	Para anchos puerta de hasta 1000 mm
		Barra 1150 mm	07844...	Para anchos puerta de 1001 a 1200 mm
		Barra 1450 mm	07845...	Para anchos puerta de 1201 a 1500 mm
	1	Barra GS AP001 F modular	07312...	
	1	Pestillos adic. verticales corta	07315...	Para alturas puerta de hasta 2640 mm
		Pestillos adic. verticales larga	07316...	Para alturas puerta de 2641 a 3150 mm
	1	Barra 950 mm	07843...	Para anchos puerta de hasta 1000 mm
		Barra 1150 mm	07844...	Para anchos puerta de 1001 a 1200 mm
		Barra 1450 mm	07845...	Para anchos puerta de 1201 a 1500 mm
	1	Barra GS AP001 F modular	07312...	
	1	Pestillos adic. laterales corta	07317...	Para alturas puerta de hasta 2640 mm
		Pestillos adic. laterales larga	07318...	Para alturas puerta de 2641 a 3150 mm
	1	Barra 950 mm	07843...	Para anchos puerta de hasta 1000 mm
		Barra 1150 mm	07844...	Para anchos puerta de 1001 a 1200 mm
		Barra 1450 mm	07845...	Para anchos puerta de 1201 a 1500 mm

Los tres puntos suspensivos indicados en los códigos de los productos sustituyen los tres números del acabado que se pide en esta página. Consulte la sección "Cómo hacer un pedido" en la página 27 para la codificación Giesse de los acabados.

Tipo	Un.	Descripción	Código	Notas
	1	Barra GS AP001 F lateral	07310...	
	1	Barra GS AP001 superior/inferior	07831...N	
	1	Pestillos adic. verticales corta Pestillos adic. verticales larga	07315... 07316...	Para alturas puerta de hasta 2640 mm Para alturas puerta de 2641 a 3150 mm
	2	Barra 950 mm Barra 1150 mm Barra 1450 mm	07843... 07844... 07845...	Para anchos puerta de hasta 1000 mm Para anchos puerta de 1001 a 1200 mm Para anchos puerta de 1201 a 1500 mm

	2	Barra GS AP001 superior/inferior	07831...N	
	1	Pestillos adic. verticales corta Pestillos adic. verticales larga	07315... 07316...	Para alturas puerta de hasta 2640 mm Para alturas puerta de 2641 a 3150 mm
	1	Pestillos adic. laterales corta Pestillos adic. laterales larga	07317... 07318...	Para alturas puerta de hasta 2640 mm Para alturas puerta de 2641 a 3150 mm
	2	Barra 950 mm Barra 1150 mm Barra 1450 mm	07843... 07844... 07845...	Para anchos puerta de hasta 1000 mm Para anchos puerta de 1001 a 1200 mm Para anchos puerta de 1201 a 1500 mm

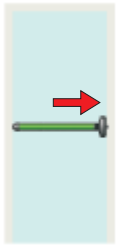
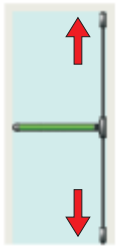
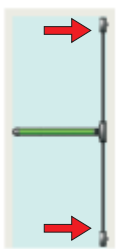
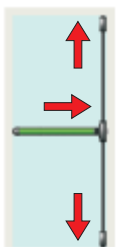
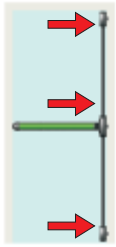
	1	Barra GS AP001 superior/inferior	07831...N	
	1	Barra GS AP001 F modular	07312...	
	1	Pestillos adic. verticales corta Pestillos adic. verticales larga	07315... 07316...	Para alturas puerta de hasta 2640 mm Para alturas puerta de 2641 a 3150 mm
	1	Pestillos adic. laterales corta Pestillos adic. laterales larga	07317... 07318...	Para alturas puerta de hasta 2640 mm Para alturas puerta de 2641 a 3150 mm
	2	Barra 950 mm Barra 1150 mm Barra 1450 mm	07843... 07844... 07845...	Para anchos puerta de hasta 1000 mm Para anchos puerta de 1001 a 1200 mm Para anchos puerta de 1201 a 1500 mm

1 = hoja principal  
2 = hoja secundaria

Los tres puntos suspensivos indicados en los códigos de los productos sustituyen los tres números del acabado que se pide en esta página. Consulte la sección "Cómo hacer un pedido" en la página 27 para la codificación Giesse de los acabados.

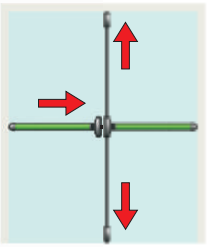
# BARRAS ANTIPÁNICO GIESSE

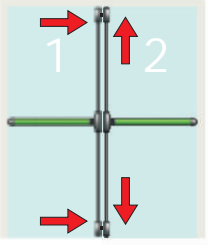
## Configuraciones GS AP002

Tipo	Un.	Descripción	Código	Notas
	1	Barra GS AP002 lateral corta	07410...	Para anchos puerta de hasta 1000 mm
		Barra GS AP002 lateral media	07411...	Para anchos puerta de 1001 a 1200 mm
		Barra GS AP002 lateral larga	07412...	Para anchos puerta de 1201 a 1500 mm
	1	Barra GS AP002 superior/inferior corta	07413...	Para anchos puerta de hasta 1000 mm
		Barra GS AP002 superior/inferior media	07414...	Para anchos puerta de 1001 a 1200 mm
		Barra GS AP002 superior/inferior larga	07415...	Para anchos puerta de 1201 a 1500 mm
	1	Pestillos adic. verticales corta	07835...N	Para alturas puerta de hasta 2640 mm
	Pestillos adic. verticales larga	07836...N	Para alturas puerta de 2641 a 3150 mm	
	1	Barra GS AP002 superior/inferior corta	07413...	Para anchos puerta de hasta 1000 mm
		Barra GS AP002 superior/inferior media	07414...	Para anchos puerta de 1001 a 1200 mm
		Barra GS AP002 superior/inferior larga	07415...	Para anchos puerta de 1201 a 1500 mm
	1	Pestillos adic. laterales corta	07837...N	Para alturas puerta de hasta 2640 mm
	Pestillos adic. laterales larga	07838...N	Para alturas puerta de 2641 a 3150 mm	
	1	Barra GS AP002 modular corta	07416...	Para anchos puerta de hasta 1000 mm
		Barra GS AP002 modular media	07417...	Para anchos puerta de 1001 a 1200 mm
		Barra GS AP002 modular larga	07418...	Para anchos puerta de 1201 a 1500 mm
	1	Pestillos adic. verticales corta	07835...N	Para alturas puerta de hasta 2640 mm
	Pestillos adic. verticales larga	07836...N	Para alturas puerta de 2641 a 3150 mm	
	1	Barra GS AP002 modular corta	07416...	Para anchos puerta de hasta 1000 mm
		Barra GS AP002 modular media	07417...	Para anchos puerta de 1001 a 1200 mm
		Barra GS AP002 modular larga	07418...	Para anchos puerta de 1201 a 1500 mm
	1	Pestillos adic. laterales corta	07837...N	Para alturas puerta de hasta 2640 mm
	Pestillos adic. laterales larga	07838...N	Para alturas puerta de 2641 a 3150 mm	

Los tres puntos suspensivos indicados en los códigos de los productos sustituyen los tres números del acabado que se pide en esta página. Consulte la sección "Cómo hacer un pedido" en la página 27 para la codificación Giesse de los acabados.



Tipo	Un.	Descripción	Código	Notas
	1	Barra GS AP002 lateral corta Barra GS AP002 lateral media Barra GS AP002 lateral larga	07410... 07411... 07412...	Para anchos puerta de hasta 1000 mm Para anchos puerta de 1001 a 1200 mm Para anchos puerta de 1201 a 1500 mm
	1	Barra GS AP002 superior/inferior corta Barra GS AP002 superior/inferior media Barra GS AP002 superior/inferior larga	07413... 07414... 07415...	Para anchos puerta de hasta 1000 mm Para anchos puerta de 1001 a 1200 mm Para anchos puerta de 1201 a 1500 mm
	1	Pestillos adic. verticales corta Pestillos adic. verticales larga	07835...N 07836...N	Para alturas puerta de hasta 2640 mm Para alturas puerta de 2641 a 3150 mm

	2	Barra GS AP002 superior/inferior corta Barra GS AP002 superior/inferior media Barra GS AP002 superior/inferior larga	07413... 07414... 07415...	Para anchos puerta de hasta 1000 mm Para anchos puerta de 1001 a 1200 mm Para anchos puerta de 1201 a 1500 mm
	1	Pestillos adic. verticales corta Pestillos adic. verticales larga	07835...N 07836...N	Para alturas puerta de hasta 2640 mm Para alturas puerta de 2641 a 3150 mm
	1	Pestillos adic. laterales corta Pestillos adic. laterales larga	07837...N 07838...N	Para alturas puerta de hasta 2640 mm Para alturas puerta de 2641 a 3150 mm

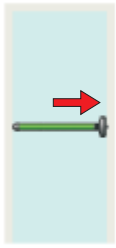
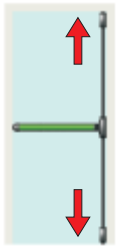
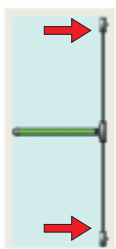
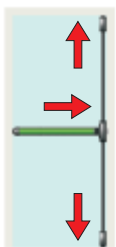
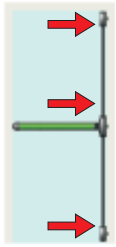
	1	Barra GS AP002 modular corta Barra GS AP002 modular media Barra GS AP002 modular larga	07416... 07417... 07418...	Para anchos puerta de hasta 1000 mm Para anchos puerta de 1001 a 1200 mm Para anchos puerta de 1201 a 1500 mm
	1	Barra GS AP002 superior/inferior corta Barra GS AP002 superior/inferior media Barra GS AP002 superior/inferior larga	07413... 07414... 07415...	Para anchos puerta de hasta 1000 mm Para anchos puerta de 1001 a 1200 mm Para anchos puerta de 1201 a 1500 mm
	1	Pestillos adic. verticales corta Pestillos adic. verticales larga	07835...N 07836...N	Para alturas puerta de hasta 2640 mm Para alturas puerta de 2641 a 3150 mm
	1	Pestillos adic. laterales corta Pestillos adic. laterales larga	07837...N 07838...N	Para alturas puerta de hasta 2640 mm Para alturas puerta de 2641 a 3150 mm

1 = hoja principal  
2 = hoja secundaria

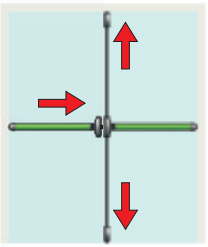
Los tres puntos suspensivos indicados en los códigos de los productos sustituyen los tres números del acabado que se pide en esta página. Consulte la sección "Cómo hacer un pedido" en la página 27 para la codificación Giesse de los acabados.

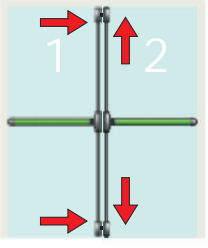
# BARRAS ANTIPÁNICO GIESSE

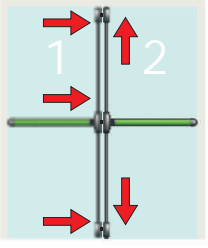
## Configuraciones GS AP002 F

Tipo	Un.	Descripción	Código	Notas
	1	Barra GS AP002 F lateral corta	07420...	Para anchos puerta de hasta 1000 mm
		Barra GS AP002 F lateral media	07421...	Para anchos puerta de 1001 a 1200 mm
		Barra GS AP002 F lateral larga	07422...	Para anchos puerta de 1201 a 1500 mm
	1	Barra GS AP002 superior/inferior corta	07413...	Para anchos puerta de hasta 1000 mm
		Barra GS AP002 superior/inferior media	07414...	Para anchos puerta de 1001 a 1200 mm
		Barra GS AP002 superior/inferior larga	07415...	Para anchos puerta de 1201 a 1500 mm
	1	Pestillos adic. verticales corta	07315...	Para alturas puerta de hasta 2640 mm
		Pestillos adic. verticales larga	07316...	Para alturas puerta de 2641 a 3150 mm
	1	Barra GS AP002 superior/inferior corta	07413...	Para anchos puerta de hasta 1000 mm
		Barra GS AP002 superior/inferior media	07414...	Para anchos puerta de 1001 a 1200 mm
		Barra GS AP002 superior/inferior larga	07415...	Para anchos puerta de 1201 a 1500 mm
	1	Pestillos adic. laterales corta	07317...	Para alturas puerta de hasta 2640 mm
		Pestillos adic. laterales larga	07318...	Para alturas puerta de 2641 a 3150 mm
	1	Barra GS AP002 F modular corta	07426...	Para anchos puerta de hasta 1000 mm
		Barra GS AP002 F modular media	07427...	Para anchos puerta de 1001 a 1200 mm
		Barra GS AP002 F modular larga	07428...	Para anchos puerta de 1201 a 1500 mm
	1	Pestillos adic. verticales corta	07315...	Para alturas puerta de hasta 2640 mm
		Pestillos adic. verticales larga	07316...	Para alturas puerta de 2641 a 3150 mm
	1	Barra GS AP002 F modular corta	07426...	Para anchos puerta de hasta 1000 mm
		Barra GS AP002 F modular media	07427...	Para anchos puerta de 1001 a 1200 mm
		Barra GS AP002 F modular larga	07428...	Para anchos puerta de 1201 a 1500 mm
	1	Pestillos adic. laterales corta	07317...	Para alturas puerta de hasta 2640 mm
		Pestillos adic. laterales larga	07318...	Para alturas puerta de 2641 a 3150 mm

Los tres puntos suspensivos indicados en los códigos de los productos sustituyen los tres números del acabado que se pide en esta página. Consulte la sección "Cómo hacer un pedido" en la página 27 para la codificación Giesse de los acabados.

Tipo	Un.	Descripción	Código	Notas
	1	Barra GS AP002 lateral corta Barra GS AP002 lateral media Barra GS AP002 lateral larga	07410... 07411... 07412...	Para anchos puerta de hasta 1000 mm Para anchos puerta de 1001 a 1200 mm Para anchos puerta de 1201 a 1500 mm
	1	Barra GS AP002 superior/inferior corta Barra GS AP002 superior/inferior media Barra GS AP002 superior/inferior larga	07413... 07414... 07415...	Para anchos puerta de hasta 1000 mm Para anchos puerta de 1001 a 1200 mm Para anchos puerta de 1201 a 1500 mm
	1	Pestillos adic. verticales corta Pestillos adic. verticales larga	07315... 07316...	Para alturas puerta de hasta 2640 mm Para alturas puerta de 2641 a 3150 mm

	2	Barra GS AP002 superior/inferior corta Barra GS AP002 superior/inferior media Barra GS AP002 superior/inferior larga	07413... 07414... 07415...	Para anchos puerta de hasta 1000 mm Para anchos puerta de 1001 a 1200 mm Para anchos puerta de 1201 a 1500 mm
	1	Pestillos adic. verticales corta Pestillos adic. verticales larga	07315... 07316...	Para alturas puerta de hasta 2640 mm Para alturas puerta de 2641 a 3150 mm
	1	Pestillos adic. laterales corta Pestillos adic. laterales larga	07317... 07318...	Para alturas puerta de hasta 2640 mm Para alturas puerta de 2641 a 3150 mm

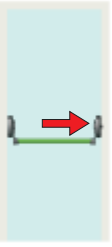
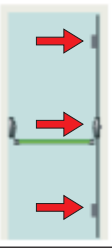
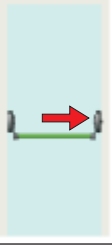
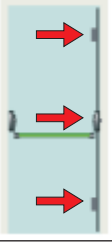
	1	Barra GS AP002 F modular corta Barra GS AP002 F modular media Barra GS AP002 F modular larga	07426... 07427... 07428...	Para anchos puerta de hasta 1000 mm Para anchos puerta de 1001 a 1200 mm Para anchos puerta de 1201 a 1500 mm
	1	Barra GS AP002 superior/inferior corta Barra GS AP002 superior/inferior media Barra GS AP002 superior/inferior larga	07413... 07414... 07415...	Para anchos puerta de hasta 1000 mm Para anchos puerta de 1001 a 1200 mm Para anchos puerta de 1201 a 1500 mm
	1	Pestillos adic. verticales corta Pestillos adic. verticales larga	07315... 07316...	Para alturas puerta de hasta 2640 mm Para alturas puerta de 2641 a 3150 mm
	1	Pestillos adic. laterales corta Pestillos adic. laterales larga	07317... 07318...	Para alturas puerta de hasta 2640 mm Para alturas puerta de 2641 a 3150 mm

1 = hoja principal  
2 = hoja secundaria

Los tres puntos suspensivos indicados en los códigos de los productos sustituyen los tres números del acabado que se pide en esta página. Consulte la sección "Cómo hacer un pedido" en la página 27 para la codificación Giesse de los acabados.

# BARRAS ANTIPÁNICO GIESSE

## Configuraciones GS AP100

Tipo	Un.	Descripción	Código	Notas
<b>PARA PERFILES CON CANAL</b> 	1	Barra GS AP100	07833...	
	1	Barra 950 mm	07843...	Para anchos puerta de hasta 1.000 mm
		Barra 1150 mm	07844...	Para anchos puerta de hasta 1.200 mm
		Barra 1450 mm	07845...	Para anchos puerta de hasta 1.500 mm
	1	Cerradura central frontal plano	07643000	Entrada cilindro 25 mm
		Cerradura central frontal plano	07644000	Entrada cilindro 30 mm
Cerradura central frontal plano		07645000	Entrada cilindro 35 mm	
1	Platina regulable para GS AP100	(*)	Para varios tipos de perfil	
1	Cilindro doble con perfil europeo	(*)		
<b>PARA PERFILES CON CANAL</b> 	1	Barra GS AP100	07833...	
	1	Barra 950 mm	07843...	Para anchos puerta de hasta 1.000 mm
		Barra 1150 mm	07844...	Para anchos puerta de hasta 1.200 mm
		Barra 1450 mm	07845...	Para anchos puerta de hasta 1.500 mm
	1	Cerradura multipunto frontal plano	07653000	Entrada cilindro 25 mm
		Cerradura multipunto frontal plano	07654000	Entrada cilindro 30 mm
Cerradura multipunto frontal plano		07655000	Entrada cilindro 35 mm	
1	Platina regulable para GS AP100	(*)	Para varios tipos de perfil	
1	Cilindro doble con perfil europeo	(*)		
<b>PARA PERFILES SIN CANAL</b> 	1	Barra GS AP100	07833...	
	1	Barra 950 mm	07843...	Para anchos puerta de hasta 1.000 mm
		Barra 1150 mm	07844...	Para anchos puerta de hasta 1.200 mm
		Barra 1450 mm	07845...	Para anchos puerta de hasta 1.500 mm
	1	Cerradura central frontal en "U"	07640000	Entrada cilindro 25 mm
		Cerradura central frontal en "U"	07641000	Entrada cilindro 30 mm
		07642000	Entrada cilindro 35 mm	
1	Platina regulable para GS AP100	(*)	Para varios tipos de perfil	
1	Cilindro doble con perfil europeo	(*)		
<b>PARA PERFILES SIN CANAL</b> 	1	Barra GS AP100	07833...	
	1	Barra 950 mm	07843...	Para anchos puerta de hasta 1.000 mm
		Barra 1150 mm	07844...	Para anchos puerta de hasta 1.200 mm
		Barra 1450 mm	07845...	Para anchos puerta de hasta 1.500 mm
	1	Cerradura multipunto frontal en "U"	07650000	Entrada cilindro 25 mm
		Cerradura multipunto frontal en "U"	07651000	Entrada cilindro 30 mm
Cerradura multipunto frontal en "U"		07652000	Entrada cilindro 35 mm	
1	Platina regulable para GS AP100	(*)	Para varios tipos de perfil	
1	Cilindro doble con perfil europeo	(*)		

(\*): Véase "Códigos y acabados"

Los tres puntos suspensivos indicados en los códigos de los productos sustituyen los tres números del acabado que se pide en esta página. Consulte la sección "Cómo hacer un pedido" en la página 27 para la codificación Giesse de los acabados.

# BARRAS ANTIPÁNICO GIESSE

## Accesorios para combinar con las configuraciones



Accionamiento exterior

El accionamiento exterior común para todas las barras GS AP001 permite bloquear la manilla de accionamiento para impedir la apertura desde fuera. Existe en las versiones con y sin llave, con manilla o pomo.



Platina para cortafuego

Estas versiones cortafuegos se diferencian de las estándares por el empleo de platinas específicas, de acero inoxidable, que aseguran el funcionamiento del dispositivo de seguridad y, por consiguiente, el accionamiento de la puerta también en caso de incendio.



Platina pestillos

La platina para pestillos regulables, que situar a nivel de los pestillos laterales o verticales de las barras antipánico GS AP001 y GS AP002, se suministra en dotación con las barras y los pestillos adicionales.

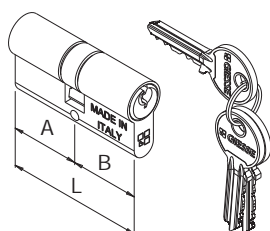


Platina para pavimento

La platina para pavimento, a situar a nivel del pestillo vertical inferior de las barras antipánico GS AP001 y GS AP002, se suministra en dotación con las barras y los pestillos adicionales.

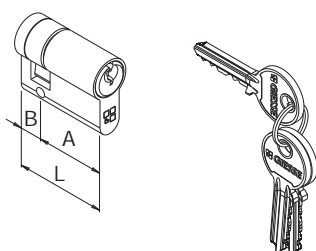


Cilindro doble



Las configuraciones GS AP100 se pueden completar con los cilindros de perfil europeo en las versiones con cilindro doble y medio cilindro.

Medio cilindro



CÓDIGO	DIMENSIONES COMERCIALES	L	A	B
07680	31/31	62	31	31
07681	37/27	64	37	27
07682	35/35	70	35	35
07683	41/31	72	41	31
07684	41/41	82	41	41
07685	51/31	82	51	31
07687	61/31	92	61	31
07688	41/51	92	41	51
07689	91/31	122	91	31

CÓDIGO	DIMENSIONES COMERCIALES	L	A	B
07686	31/10	41	31	10

# CÓDIGOS





# BARRAS ANTIPÁNICO GIESSE

## Cómo hacer un pedido

Giesse ha adoptado y definido reglas para codificar los productos acabados con el fin de identificarlos de forma exclusiva y asegurar su

seguimiento en los almacenes y en el sistema informático de gestión de los procesos empresariales. Todos los artículos que aparecen en

los catálogos o las listas de precios tienen un código alfanumérico que define sus características. En el ejemplo siguiente se recapitulan las reglas de codificación:

### Identificación del artículo

Ejemplo: Artículo 07830410N  
Barra antipánico GS AP001 lateral

**07830 . . . N**

**Raíz del producto**  
La componen los 5 primeros caracteres del código y el 9º carácter si ocupado.  
En el ejemplo, la raíz del producto es: 07830N.

**Acabado**  
Lo componen el 6º, 7º y el 8º carácter del código.  
Para completar el código del producto, se ha de sustituir "... " con el código de acabado según la siguiente **TABLA DE ACABADOS Y CÓDIGOS**.

**Característica auxiliar del producto**  
La compone el 9º carácter (alfanumérico).  
Su definición identifica la variante particular de un producto estándar, decidida caso por caso, a menudo no empleada.

### TABLA DE ACABADOS Y CÓDIGOS

**BÁSICO/BRUTO:** artículos que existen sólo con un tipo de acabado que se considera básico (Ej.: 00350000) o artículos con acabado bruto que existen también con otros acabados (Ej.: 00120000N).

**ANODIZADO/ELOX:** artículos con acabado Electrocolor y Oxidado.

**TREND/ORO/LATÓN:** artículos con acabado Trend, oxidado Oro o Latón.

**PINTADO:** artículos pintados.

**ACABADOS ESPECIALES:** artículos con pinturas especiales.

**PEDIDO:** artículos realizados con el acabado con pedido oxidado o pintado.

**STANDARD 5** : productos de alta rotación

**SPECIAL 20** : productos de baja rotación

BÁSICO/BRUTO
000 bruto/inox/nilon 005 básico primer 010 nilon negro 501 negro mate
POLÍMEROS PLÁSTICOS
538 verde 541 blanco perla Ral 1013 542 gris claro 544 gris 560 blanco 580 rojo 590 negro

ANODIZADO/ELOX	
STANDARD 5	SPECIAL 20
020 plata 190 elettrogiesse 9	060 bronce 150 elettrogiesse 5
PINTADO	
STANDARD 5	SPECIAL 20
372 plata Met 410 blanco puro Ral 9010 414 marfil claro Ral 1015 430 blanco perla Ral 1013 461 rojo Ral 3000 470 blanco Ral 9016 500 negro Ral 9005 610 blanco franc. Ral 9010 700 verde Giesse Ral 6029 970 plata Ral 9006	380 euro bronce 382 bronce oscuro Giesse 390 euro electro 5 420 blanco crema Ral 9001 460 rojo rubi Ral 3003 480 verde musgo Ral 6005 490 marrón chocolate Ral 8017 510 verde mate SFX* 520 rojo mate SFX* 530 gris mate SFX* 620 bronce oscuro Ral 7828 640 pintado marrón Ral 8019 641 marrón mate Ral 8019 650 marrón musgo Grinz 660 verde musgo Grinz 670 marrón mate SFX* 680 blanco Ral 9002 790 niquelado blanco 960 marrón oscuro Ral 1247 980 blanco Michelangelo

TREND/ORO/LATÓN		
STANDARD 5	STANDARD 5	SPECIAL 20
040 oro 310 trend oro	350 trend cremosat	325 trend nichelsat 340 trend chrome 360 latón satinado 361 latón bronceado
ACABADOS ESPECIALES		PEDIDO
SPECIAL 20		300 Oxidación 600 Pintado
373 Plata Metalizado 374 Plata Velvet 502 Negro Velvet 740 granallado inox 741 Acero metalizado		

\* Los acabados SFX están disponibles solamente para algunos artículos.  
Los acabados Plata, Bronce y Elettrogiesse 5 de las cremonas fundidas a presión de las líneas EURO, PRIMA, SUPERMASTER, NOVA, SUPERNOVA y COUPE' se han de pedir siempre con los siguientes códigos:  
372 Pintado Plata Met  
380 Pintado Euro Bronce  
390 Pintado Euro Elettrocinqu

NOTA Algunos artículos del repertorio Giesse no se pueden realizar en todos los acabados indicados en la tabla. Para aclaraciones e información contacte con el servicio al cliente Giesse.

# BARRAS ANTIPÁNICO GIESSE

Lista de los acabados disponibles por código artículo

Código	Descripción	Básico/ Bruto	Anodizado/ Elox		Pintado		Trend/ Oro/ Latón			Acabados especiales	Bajo pedido	Uni. por paq.
			ST.5	SP.20	ST.5	SP.20	ST.5	ST.5	SP.20			
<b>BARRAS ANTIPÁNICO</b>												
07830...N	GS AP001 LATERAL				X							1
07831...N	GS AP001 SUPERIOR/INFERIOR <i>idónea para puertas cortafuegos</i>				X							1
07832...N	GS AP001 MODULAR				X							1
07310...	GS AP001 F LATERAL <i>idónea para puertas cortafuegos</i>				X							1
07312...	GS AP001 F MODULAR <i>idónea para puertas cortafuegos</i>				X							1
07410...	GS AP002 LATERAL CORTA				X							1
07411...	GS AP002 LATERAL MEDIA				X							1
07412...	GS AP002 LATERAL LARGA				X							1
07413...	GS AP002 SUPERIOR/INFERIOR CORTA <i>idónea para puertas cortafuegos</i>				X							1
07414...	GS AP002 SUPERIOR/INFERIOR MEDIA <i>idónea para puertas cortafuegos</i>				X							1
07415...	GS AP002 SUPERIOR/INFERIOR LARGA <i>idónea para puertas cortafuegos</i>				X							1
07416...	GS AP002 MODULAR CORTA				X							1
07417...	GS AP002 MODULAR MEDIA				X							1
07418...	GS AP002 MODULAR LARGA				X							1
07420...	GS AP002 F LATERAL CORTA <i>idónea para puertas cortafuegos</i>				X							1
07421...	GS AP002 F LATERAL MEDIA <i>idónea para puertas cortafuegos</i>				X							1
07422...	GS AP002 F LATERAL LARGA <i>idónea para puertas cortafuegos</i>				X							1
07426...	GS AP002 F MODULAR CORTA <i>idónea para puertas cortafuegos</i>				X							1
07427...	GS AP002 F MODULAR MEDIA <i>idónea para puertas cortafuegos</i>				X							1
07428...	GS AP002 F MODULAR LARGA <i>idónea para puertas cortafuegos</i>				X							1
07833...	GS AP100				X							1

<b>BARRAS PARA GS AP001 Y GS AP100</b>												
07843...	BARRA 950 mm <i>para anchos puerta de hasta 1000 mm</i>				X							1
07844...	BARRA 1150 mm <i>para anchos puerta de hasta 1200 mm</i>				X							1
07845...	BARRA 1450 mm <i>para anchos puerta de hasta 1500 mm</i>				X							1

Los tres puntos suspensivos indicados en los códigos de los productos sustituyen los tres números del acabado que se pide en esta página. Consulte la sección "Cómo hacer un pedido" en la página 27 para la codificación Giesse de los acabados.

Código	Descripción	Básico/ Bruto	Anodizado/ Elox		Pintado		Trend/ Oro/ Latón			Acabados especiales	Bajo pedido	Uni. por paq.
			ST.5	SP.20	ST.5	SP.20	ST.5	ST.5	SP.20			

## PESTILLOS ADICIONALES PARA GS AP001 Y GS AP002

07835...N	PESTILLOS ADIC. VERTICALES CORTA para alturas puerta de hasta 2640 mm				X							1
07836...N	PESTILLOS ADIC. VERTICALES LARGA para alturas puerta de 2641 a 3150 mm				X							1
07315...	PESTILLOS ADIC. VERTICALES CORTA para alturas puerta de hasta 2640 mm - idónea para puertas cortafuegos				X							1
07316...	PESTILLOS ADIC. VERTICALES LARGA para alturas puerta de 2641 a 3150 mm - idónea para puertas cortafuegos				X							1
07837...N	PESTILLOS ADIC. LATERALES CORTA para alturas puerta de hasta 2640 mm				X							1
07838...N	PESTILLOS ADIC. LATERALES LARGA para alturas puerta de 2641 a 3150 mm				X							1
07317...	PESTILLOS ADIC. LATERALES CORTA para alturas puerta de hasta 2640 mm - idónea para puertas cortafuegos				X							1
07318...	PESTILLOS ADIC. LATERALES LARGA para alturas puerta de 2641 a 3150 mm - idónea para puertas cortafuegos				X							1

## CERRADURAS PARA GS AP100

07643000	CERRADURA CENTRAL FRONTAL PLANO entrada cilindro 25 mm	X										1
07644000	CERRADURA CENTRAL FRONTAL PLANO entrada cilindro 30 mm	X										1
07645000	CERRADURA CENTRAL FRONTAL PLANO entrada cilindro 35 mm	X										1
07653000	CERRADURA MULTIPUNTO FRONTAL PLANO entrada cilindro 25 mm	X										1
07654000	CERRADURA MULTIPUNTO FRONTAL PLANO entrada cilindro 30 mm	X										1
07655000	CERRADURA MULTIPUNTO FRONTAL PLANO entrada cilindro 35 mm	X										1
07640000	CERRADURA CENTRAL FRONTAL EN "U" entrada cilindro 25 mm	X										1
07641000	CERRADURA CENTRAL FRONTAL EN "U" entrada cilindro 30 mm	X										1
07642000	CERRADURA CENTRAL FRONTAL EN "U" entrada cilindro 35 mm	X										1
07650000	CERRADURA MULTIPUNTO FRONTAL EN "U" entrada cilindro 25 mm	X										1
07651000	CERRADURA MULTIPUNTO FRONTAL EN "U" entrada cilindro 30 mm	X										1
07652000	CERRADURA MULTIPUNTO FRONTAL EN "U" entrada cilindro 35 mm	X										1

Los tres puntos suspensivos indicados en los códigos de los productos sustituyen los tres números del acabado que se pide en esta página. Consulte la sección "Cómo hacer un pedido" en la página 27 para la codificación Giesse de los acabados.

# BARRAS ANTIPÁNICO GIESSE

Lista de los acabados disponibles por código artículo

Código	Descripción	Básico/ Bruto	Anodizado/ Elox		Pintado		Trend/ Oro/ Latón			Acabados especiales	Bajo pedido	Uni. por paq.
			ST.5	SP.20	ST.5	SP.20	ST.5	ST.5	SP.20			

## PLATINAS REGULABLES PARA GS AP100

07690000	PLATINA PARA PERFILES CAMARA EUROPEA canal 13,5/18 mm	X										1
07691000	PLATINA PARA PERFILES PUERTA	X										1
07692000	PLATINA PARA PERFILES CANAL 15/20 mm luz de 12 a 15 mm	X										1
07693000	PLATINA PARA PERFILES R40 Y R50	X										1
07694000	PLATINA PARA PERFILES CANAL 15/20 mm luz > 15 mm	X										1
07695000	PLATINA PARA PLANO UNIVERSAL	X										1
07700000	KIT PLATINAS PARA PERFILES CÁMARA EUROPEA para cerradura multipunto - canal 13,5/18 mm	X										1
07701000	KIT PLATINAS PARA PERFILES PUERTA para cerradura multipunto	X										1
07702000	KIT PLATINAS PARA PERFILES CANAL 15/20 mm para cerradura multipunto - luz de 12 a 15 mm	X										1
07703000	KIT PLATINAS PARA PERFILES R40 Y R50 para cerradura multipunto	X										1
07704000	KIT PLATINAS PARA PERFILES CANAL 15/20 mm para cerradura multipunto - luz > 15 mm	X										1
07705000	KIT PLATINAS PARA PLANO UNIVERSAL para cerradura multipunto	X										1

## CILINDROS DOBLES CON PERFIL EUROPEO PARA GS AP100

07680000	CILINDRO DOBLE L = 62 (31 - 31) mm	X										10
07681000	CILINDRO DOBLE L = 64 (37 - 27) mm	X										10
07682000	CILINDRO DOBLE L = 70 (35 - 35) mm	X										10
07683000	CILINDRO DOBLE L = 72 (41 - 31) mm	X										10
07684000	CILINDRO DOBLE L = 82 (41 - 41) mm	X										10
07685000	CILINDRO DOBLE L = 82 (51 - 31) mm	X										10
07687000	CILINDRO DOBLE L = 92 (61 - 31) mm	X										10
07688000	CILINDRO DOBLE L = 92 (41 - 51) mm	X										10
07689000	CILINDRO DOBLE L = 122 (91 - 31) mm	X										10

Los tres puntos suspensivos indicados en los códigos de los productos sustituyen los tres números del acabado que se pide en esta página. Consulte la sección "Cómo hacer un pedido" en la página 27 para la codificación Giesse de los acabados.

Código	Descripción	Básico/ Bruto	Anodizado/ Elox		Pintado		Trend/ Oro/ Latón			Acabados especiales	Bajo pedido	Uni. por paq.
			ST.5	SP.20	ST.5	SP.20	ST.5	ST.5	SP.20			

## ACCIONAMIENTO EXTERIOR PARA GS AP001 Y GS AP002

07320...	ACCIONAMIENTO EXTERIOR MANILLA CON LLAVE				X							1
07321...	ACCIONAMIENTO EXTERIOR MANILLA SIN CILINDRO				X							1
07322...	ACCIONAMIENTO EXTERIOR POMO CON LLAVE				X							1
07323...	ACCIONAMIENTO EXTERIOR POMO SIN CILINDRO				X							1
07686000	MEDIO CILINDRO PARA ACCIONAMIENTO EXTERIOR L = 41 (31 - 10) mm	X										10

## PLATINAS PESTILLOS PARA GS AP001 Y GS AP002

07472000	PLATINA PESTILLOS	X										10
07471000	PLATINA PESTILLOS EN EL PAVIMENTO	X										10
07470000N	PLATINA PESTILLOS VERS. CORTAFUEGO	X										10
07473000	PLATINA LATERAL PARA PVC	X										10



U0116102/05-2014

[www.giesse.it](http://www.giesse.it)

