

SISTEMI SKG 3 STARS - ANTA RIBALTA



Funzioni

Giesse propone per Anta Ribalta, anta singola e doppia, un sistema completo di ferramenta antieffrazione certificata SKG*** presso IKOB SKG (Nederland). L'utilizzo di materiali di pregio, quali acciaio microfuso fondamentali per irrobustire i componenti e gli elementi di collegamento, fa sì che la ferramenta sia progettata per sopportare tentativi sia di effrazione che di attacco diretto.

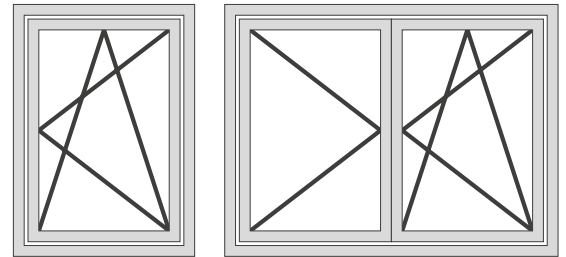
Caratteristiche Tecniche

Il sistema SKG*** si compone di:

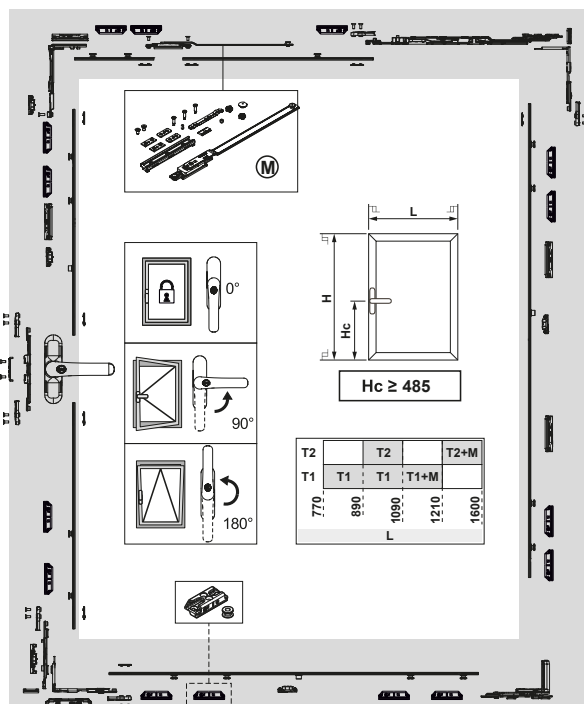
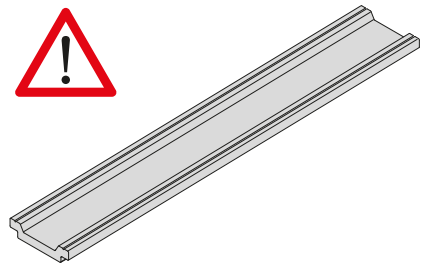
- Manovra - Cremonese con chiave SKG***
- Meccanismo Anta Ribalta SKG***
- Bracci e cerniere Anta Ribalta - CHIC o FUTURA
- Elementi di chiusura antieffrazione SKG***

La combinazione di questi elementi, al variare delle dimensioni dell'anta, fa sì che la ferramenta Giesse sia sufficientemente robusta per essere definita antieffrazione e classificabile RC3, secondo EN1627.

La certificazione del sistema secondo EN1627 è però relativa all'infisso completo: accessorio, profilo, vetro, fissaggi al muro, etc.

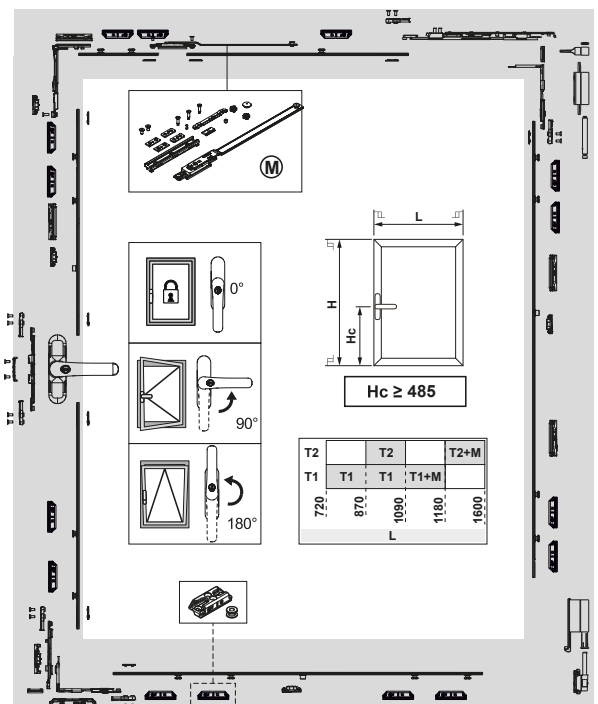


Le astine utilizzate con la ferramenta certificata SKG devono essere in Alluminio.



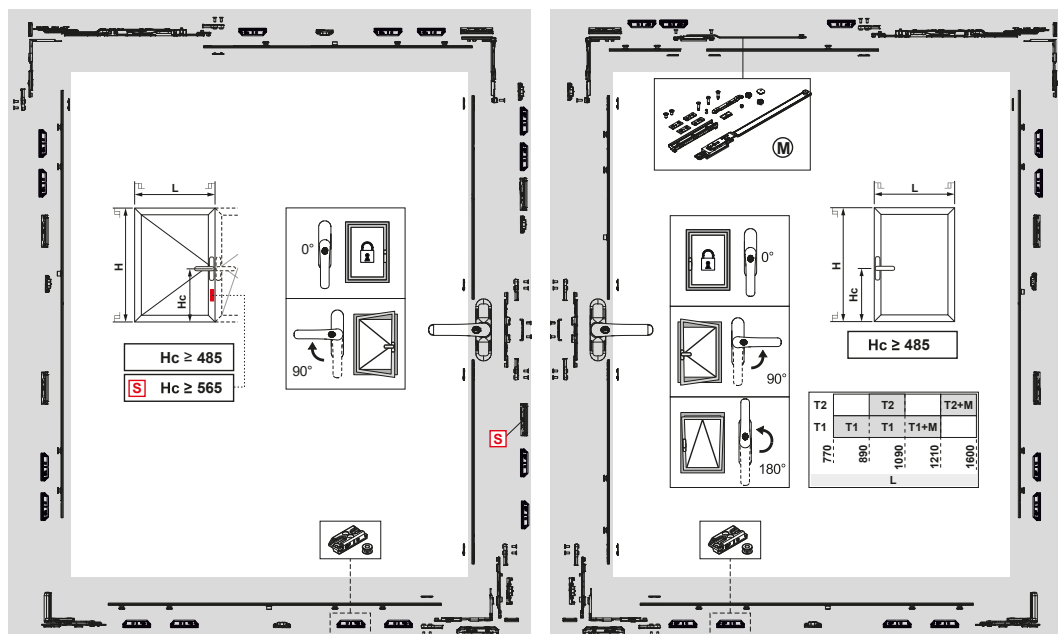
Anta ribalta singola CHIC - Configurazione con anta 1000x1500mm (LxH)

Quantità	Codice	Descrizione
1	0108501 - 0119102 - 00960	Cremonese
1	04007	Kit Anta Ribalta
15	04009	Chiusura antieffrazione
1	043561 - 043562	CHIC - Kit Anta Ribalta Braccio T2 (DX o SX)
1	04107	Dispositivo anti falsa manovra



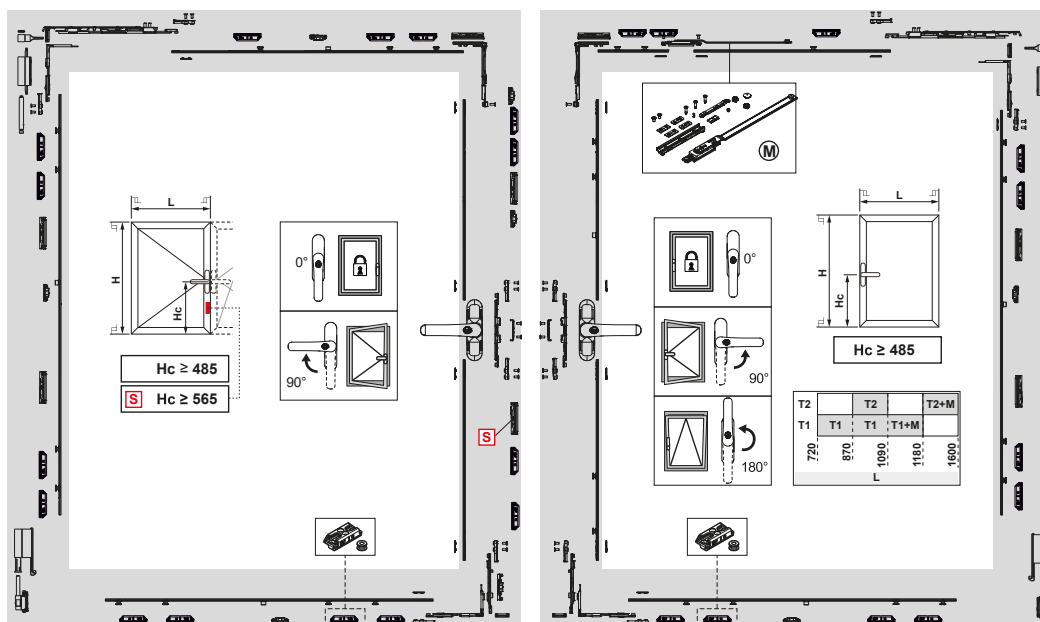
Anta ribalta singola FUTURA - Configurazione con anta 1000x1500mm (LxH)

Quantità	Codice	Descrizione
1	0108501 - 0119102 - 00960	Cremonese
1	04007	Kit Anta Ribalta
15	04009	Chiusura antieffrazione
1	04285	Braccio T2 130
1	04711	Cerniera Anta Ribalta
1	04107	Dispositivo anti falsa manovra



Anta ribalta doppia CHIC - Configurazione con anta 1000x1500mm (LxH)

Quantità	Codice	Descrizione
2	0108501 o 0119102 o 00960	Cremonese
2	04007	Kit Anta Ribalta
26	04009	Chiusura antieffrazione
2	043561 o 043562	CHIC - Kit Anta Ribalta Braccio T2 (DX o SX)
1	04107	Dispositivo anti falsa manovra



Anta ribalta doppia FUTURA - Configurazione con anta 1000x1500mm (LxH)

Quantità	Codice	Descrizione
2	0108501 o 0119102 o 00960	Cremonese
2	04007	Kit Anta Ribalta
26	04009	Chiusura antieffrazione
2	04285	Braccio T2 130
2	04711	Cerniera Anta Ribalta
1	04107	Dispositivo anti falsa manovra

SKG - CREMONESI

Funzioni

Cremonese ambidestra, con manico bloccabile tramite chiave, con rotazione a 90° e 180° e scatto di posizionamento in apertura e chiusura.

Caratteristiche Tecniche

Certificata SKG***, il cilindro permette di bloccare il manico a 0° con una resistenza di rottura alla rotazione e strappo superiore a 100 Nm.

I cilindri delle cremonesi PRIMA KEY hanno cifratura omogenea, su richiesta è comunque possibile realizzare delle commesse specifiche con cifrature personalizzate.

Materiali

Manico in alluminio pressofuso

Cassa, ingranaggio, cremagliere e scorrevoli in zama pressofusa

Cilindro in ottone nichelato

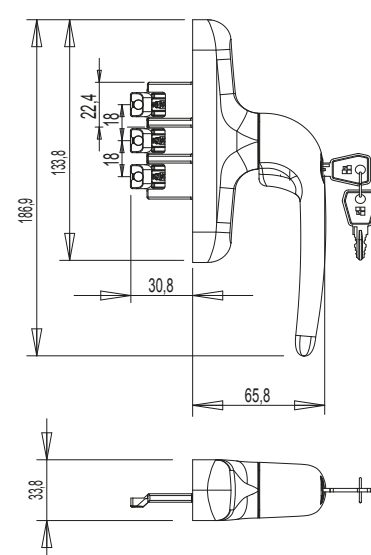
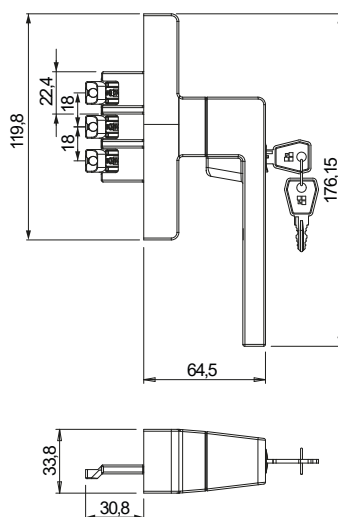
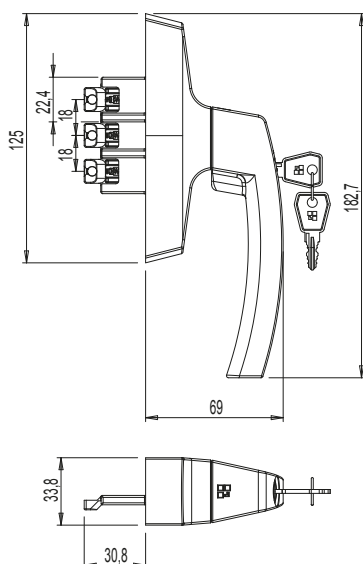
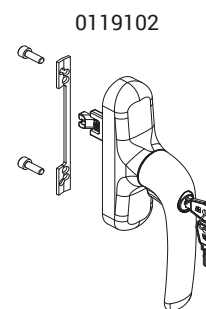
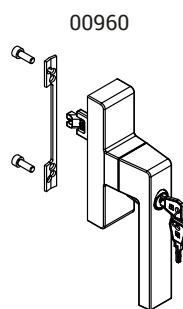
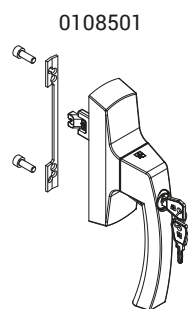
Guaina interna e basetta in Hostaform

Molla, viti e piastrino di fissaggio in acciaio inox

Dotazioni

1 piastrina di fissaggio

2 viti TCCE M5x14



Codice	Descrizione	Nota	Base Grezzo	Anodizzato Elox	Verniciato	Trend/Oro Ottone	Pezzi per confezione
0108501	CREMONESE ASIA KEY MICRO SKG		X		X		5
0119102	CREMONESE PRIMA KEY MICRO SKG		X		X		5
00960	CREMONESE KORA KEY MICRO SKG		X		X		5

SKG - KIT ANTA RIBALTA

Funzioni

Meccanismo di chiusura ad Anta Ribalta disponibile nella versione base.

Caratteristiche Tecniche

Chiusura perimetrale: grazie ai 3 rinvii d'angolo in confezione permette di chiudere su tutti i lati. Rispetto ad un prodotto standard prevede degli elementi di rinforzo delle giunzioni con l'astina. 4 spessori regolabili riducono i movimenti laterali dell'anta, incrementandone la resistenza all'effrazione.

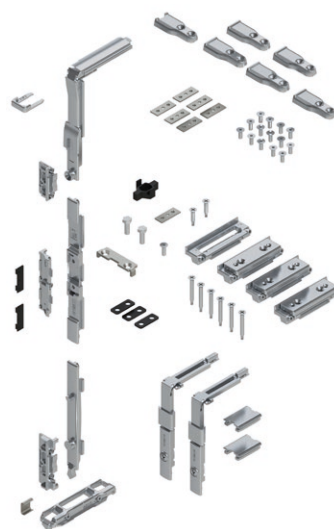
Materiali

Rinvii d'angolo, traino, puntale movimentazione e incontri in zama con finitura GS Silver Plus (fino a 500 h di resistenza alla corrosione)

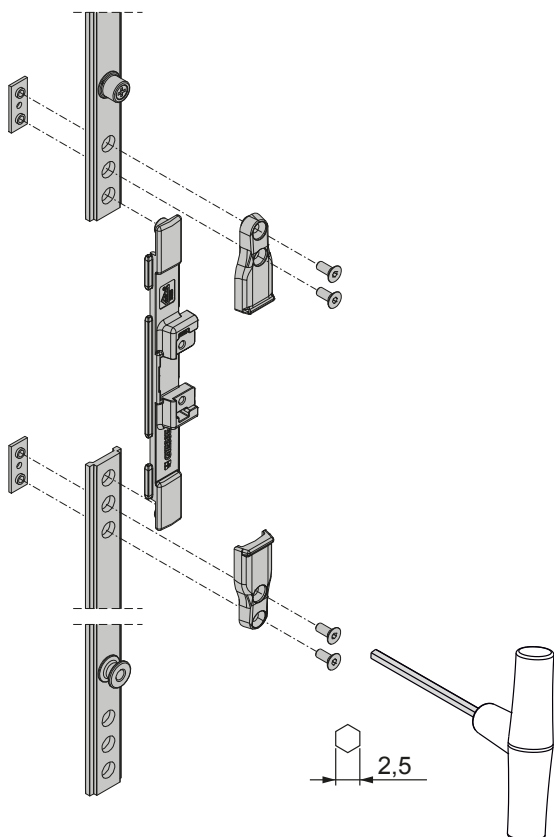
Elementi di spessoramento anta/talaio in zama GS Silver Plus

Elementi di rinforzo astina in acciaio microfuso

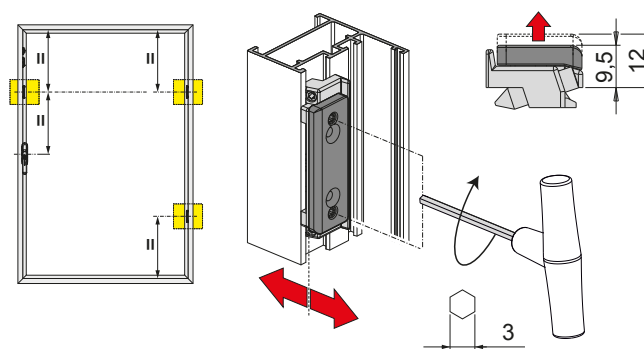
Viti e grani in acciaio inox



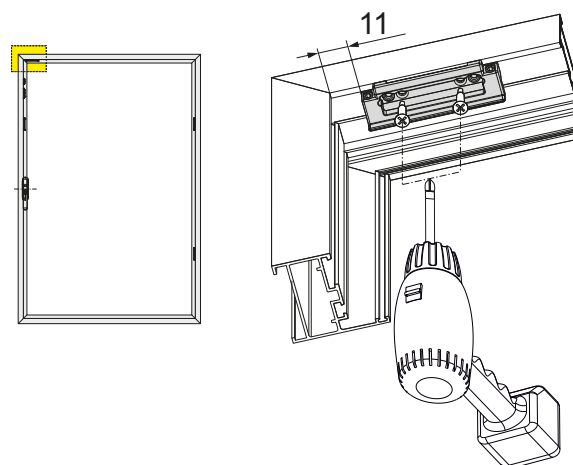
Elementi di rinforzo astina



Spessori laterali regolabili



Spessore superiore



Codice	Descrizione	Nota	Base Grezzo	Anodizzato Elox	Verniciato	Trend/Oro Ottone	Pezzi per confezione
04007	SKG - KIT ANTA RIBALTA		X				5

SKG 3 STARS DISPOSITIVO ANTI FALSA MANOVRA

Funzioni

Dispositivo anti falsa manovra rinforzato.

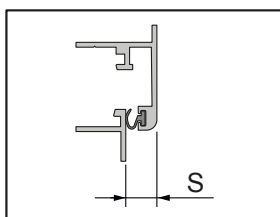
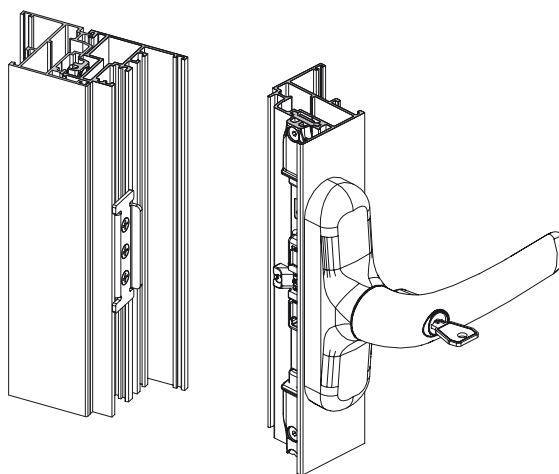
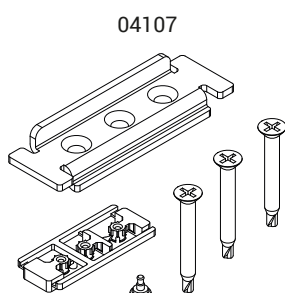
Caratteristiche Tecniche

Realizzato in acciaio inox, protegge lo slittino anti falsa manovra della cremonese.

Materiali

Elemento e viti in acciaio INOX AISI 304.

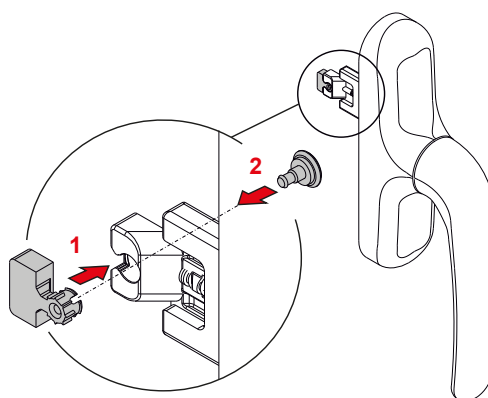
Spessori cremonese in poliammide nero.



S = 13÷14mm

S = 9÷10mm

S = 11÷12mm



Codice	Descrizione	Nota	Base Grezzo	Anodizzato Elox	Verniciato	Trend/Oro Ottone	Pezzi per confezione
04107	DISPOSITIVO ANTI FALSA MANOVRA		X				10

SISTEMI SKG 3 STARS - ANTA RIBALTA

SKG - CERNIERE E BRACCI CHIC 100 ANTA RIBALTA

Funzioni

Kit cerniere (superiore ed inferiore), completamente pre-assemblate e pronte per essere installate sul profilo.

Caratteristiche Tecniche

Permettono l'apertura a ribalta in abbinamento ai meccanismi.

Versioni microventilazione e logica.

Il braccio è dotato di microventilazione di serie (regolabile).

Spostando il nottolino di chiusura il braccio passa da tradizionale a logica.

Il braccio T2 è regolabile: l'apertura "A" va da 178 mm (base) a 148 mm.

Materiali

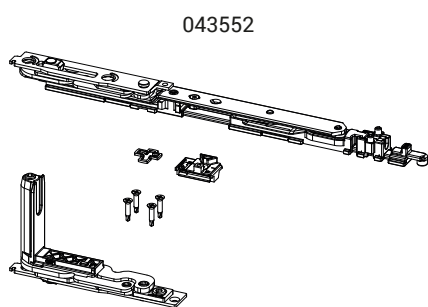
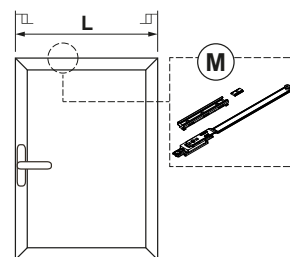
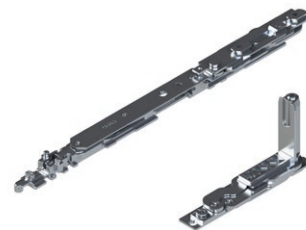
Supporto angolare in zama

Bielle e piastre cerniere in acciaio zincato

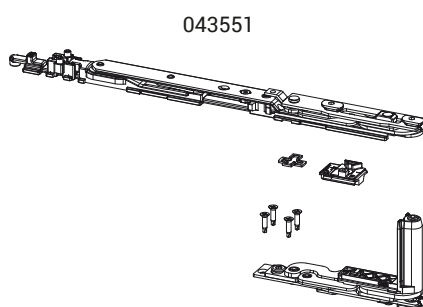
Perni in acciaio inox AISI 304 e bronzo alluminio

Camme in acciaio zincato

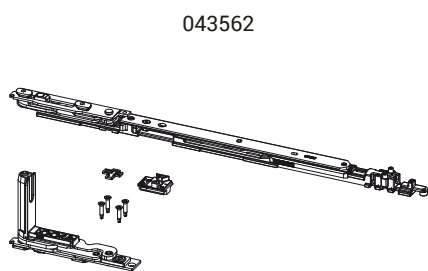
Biella e asta braccio in acciaio inox AISI 304



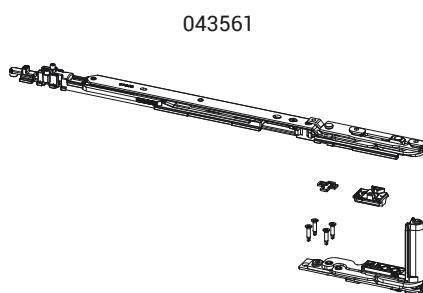
043552



043551



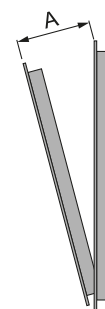
043562



043561

T2		T2		T2+M
T1	T1	T1	T1+M	
770	890	1090	1210	1600
L				

Apertura anta



Codice	Descrizione	NODO	A (mm)	Mano	Base Grezzo	Anodizzato Elox	Verniciato	Trend/Oro Ottone	Pezzi per confezione
043551	CHIC - KIT AR BRACCIO T1	C001-C002-C003-C004-C005-C006	-	DX	X				10
043552	CHIC - KIT AR BRACCIO T1	C001-C002-C003-C004-C005-C006	-	SX	X				10
043561	CHIC - KIT AR BRACCIO T2	C001-C002-C003-C004-C005-C006	148÷178	DX	X				10
043562	CHIC - KIT AR BRACCIO T2	C001-C002-C003-C004-C005-C006	148÷178	SX	X				10

SKG - CERNIERE E BRACCI CHIC 130 ANTA RIBALTA

Funzioni

Kit cerniere (superiore ed inferiore), completamente pre-assemblate e pronte per essere installate sul profilo.

Caratteristiche Tecniche

Permettono l'apertura a ribalta in abbinamento ai meccanismi.

Versioni microventilazione e logica.

Il braccio è dotato di microventilazione di serie (regolabile).

Spostando il nottolino di chiusura il braccio passa da tradizionale a logica.

Il braccio T2 è regolabile: l'apertura "A" va da 178 mm (base) a 148 mm.

Materiali

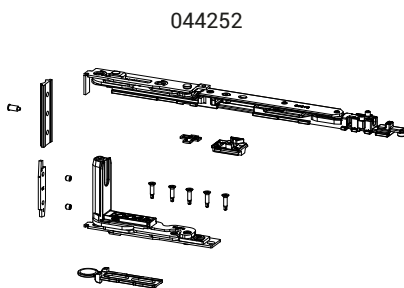
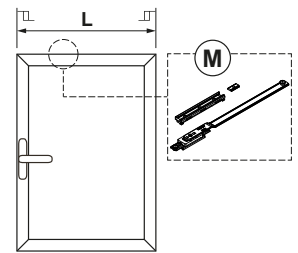
Supporto angolare in zama

Bielle e piastre cerniere in acciaio zincato

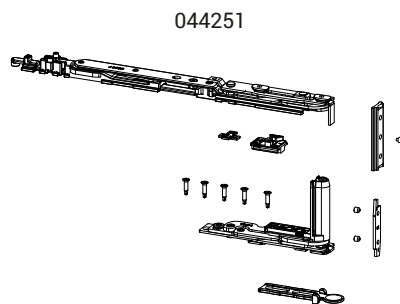
Perni in acciaio inox AISI 304 e bronzo alluminio

Camme in acciaio zincato

Biella e asta braccio in acciaio inox AISI 304

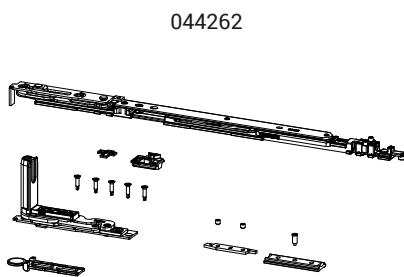


044252

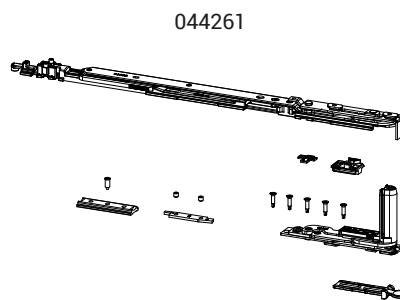


044251

T2		T2		T2+M
T1	T1	T1	T1+M	
770	890	1090	1210	1600
L				

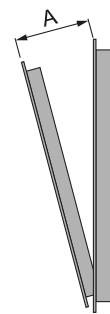


044262



044261

Apertura anta



Codice	Descrizione	NODO	A (mm)	Mano	Base Grezzo	Anodizzato Elox	Verniciato	Trend/Oro Ottone	Pezzi per confezione
044251	CHIC - KIT AR BRACCIO T1	C001-C002-C003-C004-C005-C006	-	DX	X				10
044252	CHIC - KIT AR BRACCIO T1	C001-C002-C003-C004-C005-C006	-	SX	X				10
044261	CHIC - KIT AR BRACCIO T2	C001-C002-C003-C004-C005-C006	148÷178	DX	X				10
044262	CHIC - KIT AR BRACCIO T2	C001-C002-C003-C004-C005-C006	148÷178	SX	X				10

SKG - CERNIERE E BRACCI FUTURA 3D 130

Funzioni

Gruppo cerniere (superiore ed inferiore) e braccio anta ribalta Futura 3D 130.

Caratteristiche Tecniche

Cerniere: gruppo cerniere (superiore ed inferiore), completamente pre-assemblate e pronte per essere installate sul profilo.

Bracci: permettono l'apertura a ribalta in abbinamento ai meccanismi e alle cerniere anta ribalta.

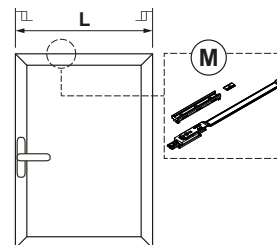
Materiali

Cerniere:

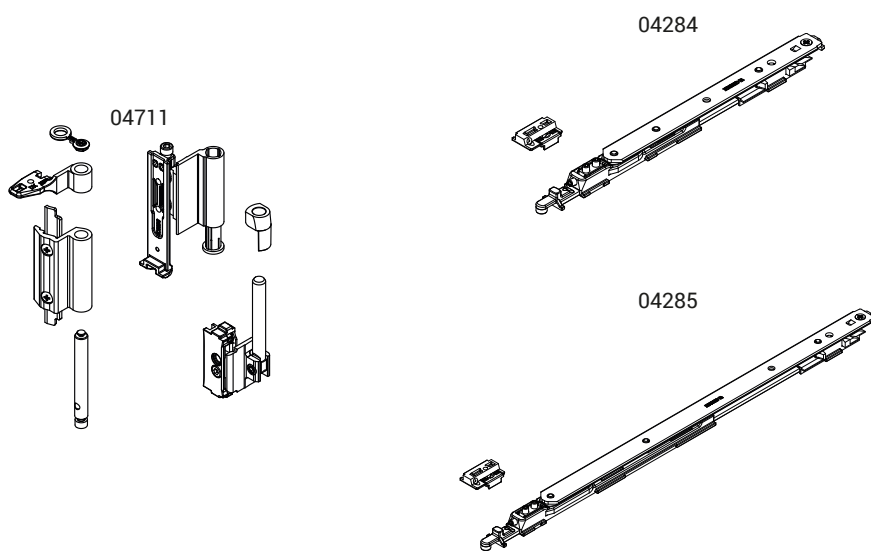
- Corpo cerniere in alluminio estruso e ottone
- Supporti in zama con finitura GS Silver Plus (fino a 500 h di resistenza alla corrosione)
- Perni, viti e grani in acciaio inox

Bracci:

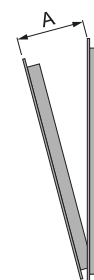
- Corpo, blocchetto di fissaggio e coulisse in zama con finitura GS Silver Plus (fino a 500 h di resistenza alla corrosione)
- Asta, biella, grani e viti in acciaio inox
- Dischetto di arresto in poliammide



T2		T2		T2+M
T1	T1	T1	T1+M	
720	870	1090	1180	1600
L				



Apertura anta



Codice	Descrizione	NODO	Base Grezzo	Anodizzato Elox	Verniciato	Trend/Oro Ottone	Pezzi per confezione
04711	CERNIERA A/R FUTURA 130	C001-C002-C005-C006	X		X	X	10

Codice	Descrizione	NODO	A (mm)	Base Grezzo	Anodizzato Elox	Verniciato	Trend/Oro Ottone	Pezzi per confezione
04284	BRACCIO T1 130 CON MICROVENTILAZIONE	C001-C002-C003-C004-C005-C006-C013-C014-C015-C016-C017	120					10
04285	BRACCIO T2 130 CON MICROVENTILAZIONE	C001-C002-C003-C004-C005-C006-C013-C014-C015-C016-C017	175					10

SKG 3 STARS CHIUSURA ANTI EFFRAZIONE

Funzioni

Kit appositamente realizzato per migliorare la tenuta dell'infisso ad anta ribalta ai tentativi di scasso, rendendo più difficile l'intrusione attraverso la finestra.

Caratteristiche Tecniche

Articolo composto da due elementi: l'incontro da applicare al telaio ed il nottolino a fungo da applicare all'astina.

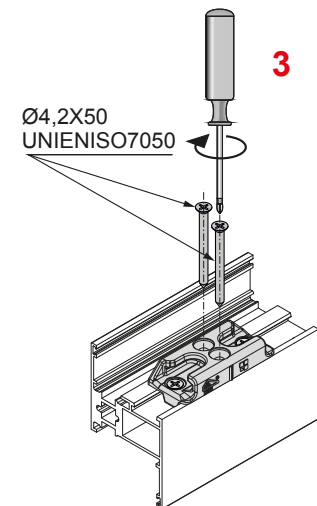
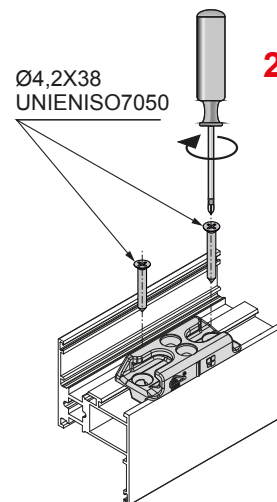
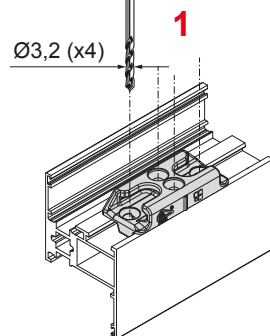
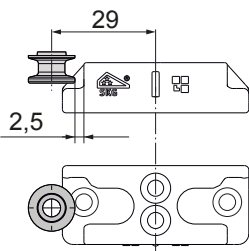
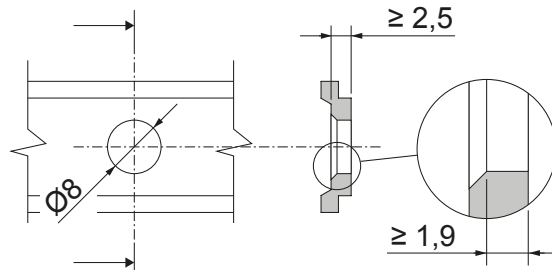
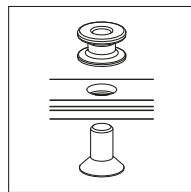
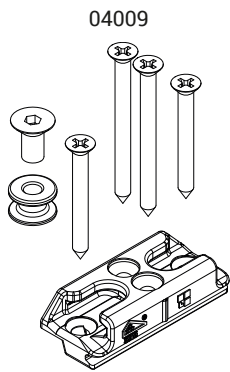
L'incontro è ambidestro e si fissa al telaio mediante quattro viti auto-foranti che ne assicurano un preciso e rapido fissaggio al telaio.

Il nottolino è applicato all'astina della serie con la semplice realizzazione di un foro Ø 8 mm; grazie a questa soluzione l'utilizzo del kit antieffrazione non comporta variazioni alle distinte di taglio.

Materiali

Incontro in acciaio microfuso.

Nottolino e viti in acciaio inox.



Codice	Descrizione	Nota	Base Grezzo	Anodizzato Elox	Verniciato	Trend/Oro Ottone	Pezzi per confezione
04009	CHIUSURA ANTI EFFRAZIONE SKG 3 STARS		X				20