

SKG-SYSTEME 3 STARS - DREHFLÜGELFENSTER

Funktion

Giesse bietet für Einflügel- und Zweiflügel Fenster ein komplettes einbruchhemmendes Beschlagsystem mit SKG*** Zertifizierung durch IKOB SKG (Niederlande).

Qualitativ hochwertige Materialien wie präzisionsgegossener Stahl zur Verstärkung der Bauteile und Verbindungselemente sorgen dafür, dass die Beschläge Einbruchs- und direkten Angriffsversuchen zuverlässig standhalten.

Technische Merkmale

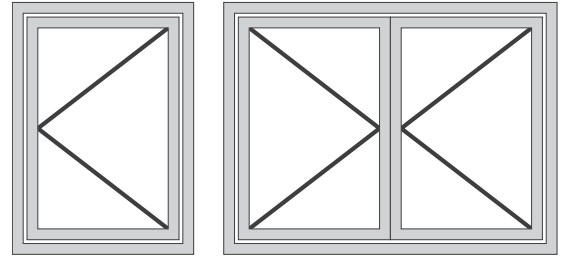
Da bei diesem System Schließstellen an allen Seiten vorgesehen sind, werden die Scheren für Drehkippflügel eingesetzt, sodass sich die einbruchhemmenden Verschlüsse auf der Bandseite befinden.

Das SKG*** System umfasst folgende Teile:

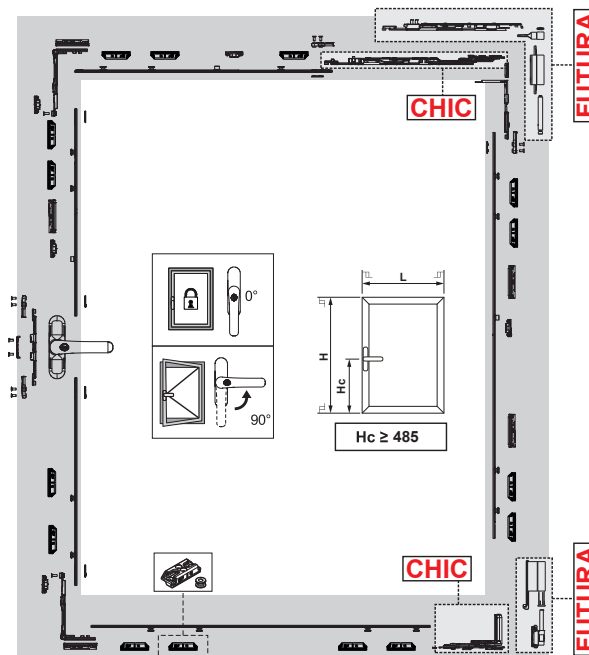
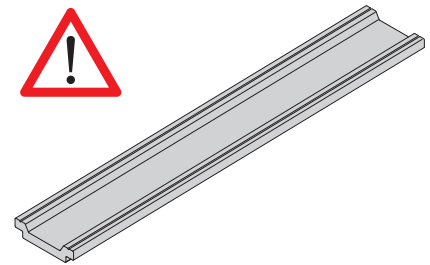
- Beschlag - Getriebegriff mit Schlüssel SKG***
- Getriebe Drehflügel SKG***
- Scheren und Bänder DREHKIPPFLÜGEL - CHIC oder FUTURA
- einbruchhemmende Schließelemente SKG***

Durch die Kombination dieser Elemente in Funktion der Flügelabmessungen verfügen die Giesse-Beschläge über die erforderliche Festigkeit, um als einbruchhemmend, Klasse RC3 nach EN 1627, eingestuft zu werden.

Die Zertifizierung des Systems nach EN 1627 bezieht sich jedoch auf das vollständige Fenster bzw. die vollständige Tür bestehend aus Zubehörteil, Profil, Scheibe, Wandbefestigung usw.



Mit SKG-zertifizierten Beschlägen verwendete Stangen müssen aus Aluminium sein.

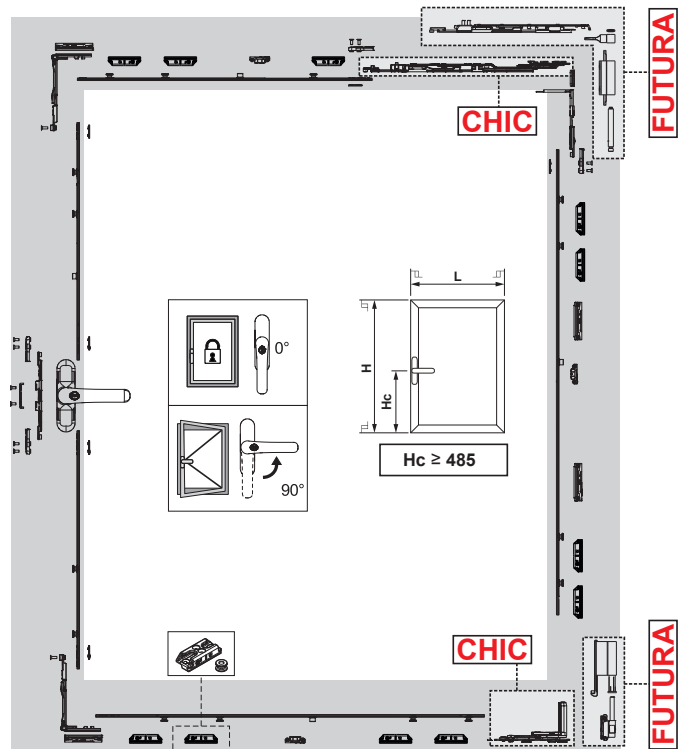
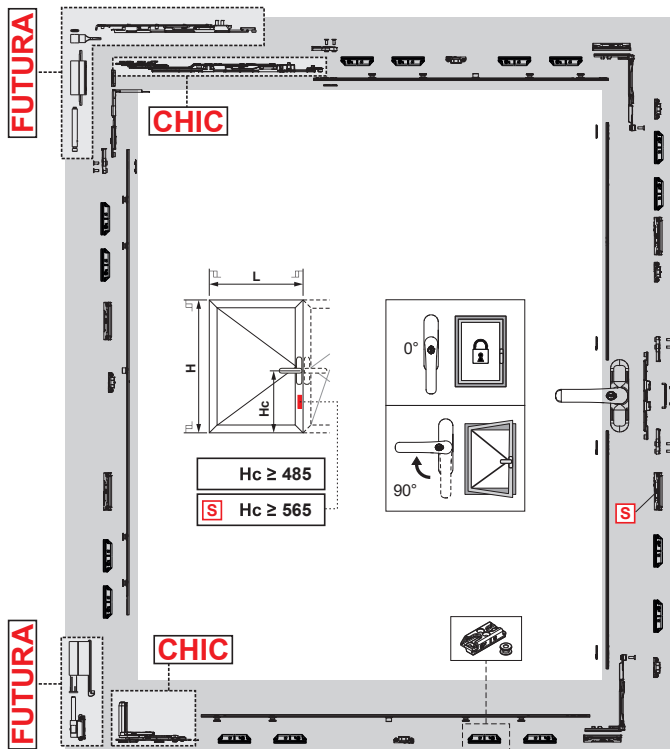


Einflügeliges Drehfenster - CHIC - Konfiguration mit Flügel 1000x1500 mm (BxH)

Menge	Art. Nr.	Einzelteilbezeichnung
1	0108501 - 0119102 - 00960	Getriebegriff
1	04005	Bausatz Drehflügel
15	04009	Einbruchhemmender Verschluss
1	043561 - 043562	CHIC - Bausatz Drehkippflügel Schere T2 (RE oder LI)
1	04107	Fehlbedienungssicherung

Einflügeliges Drehfenster FUTURA - Konfiguration mit Flügel 1000x1500 mm (BxH)

Menge	Art. Nr.	Einzelteilbezeichnung
1	0108501 - 0119102 - 00960	Getriebegriff
1	04005	Bausatz Drehflügel
15	04009	Einbruchhemmender Verschluss
1	04285	Schere T2 130
1	04711	Band Drehkippflügel
1	04107	Fehlbedienungssicherung



Zweiflügeliges Drehfenster CHIC - Konfiguration mit Flügel 1000x1500 mm (BxH)

Menge	Art. Nr.	Einzelteilbezeichnung
2	0108501 oder 0119102 oder 00960	Getriebegriff
2	04005	Bausatz Drehflügel
26	04009	Einbruchhemmender Verschluss
2	043561 oder 043562	CHIC - Bausatz Drehkippflügel Schere T2 (RE oder LI)
1	04107	Fehlbedienungsicherung

Zweiflügeliges Drehfenster FUTURA - Konfiguration mit Flügel 1000x1500 mm (BxH)

Menge	Art. Nr.	Einzelteilbezeichnung
2	0108501 oder 0119102 oder 00960	Getriebegriff
2	04005	Bausatz Drehflügel
26	04009	Einbruchhemmender Verschluss
2	04285	Schere T2 130
2	04711	Band Drehkippflügel
1	04107	Fehlbedienungsicherung



SKG - GETRIEBEGRIFFE

Funktion

Beidseitig wirkender Getriebegriff mit abschließbarem Griff, Drehung um 90° und 180°, Rastmechanik beim Öffnen und Schließen.

Technisches On-line-Datenblatt



Technische Merkmale

SKG***-Siegel; der Zylinder sperrt den Griff bei 0° mit einer Bruchfestigkeit bei Drehung und Riss über 100 Nm.

Die Zylinder der Getriebegriffe PRIMA KEY sind gleichmäßig bestiftet; auf Wunsch können spezielle Aufträge mit individueller Bestiftung ausgeführt werden.

Werkstoffe

Griff aus Aluminium-Druckguss

Gehäuse, Zahnrad, Zahnstangen und Schiebeelemente aus Zamak-Druckguss.

Zylinder aus vernickeltem Messing

Innenhülle und Platine aus Hostaform

Feder, Schrauben und Befestigungsplatte aus Edelstahl

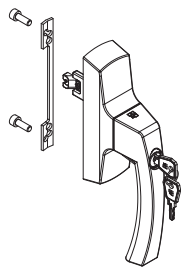
Zubehör

1 Befestigungsplatte

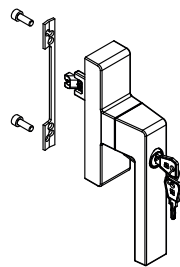
2 Schrauben TCCE M5x14



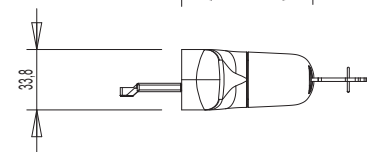
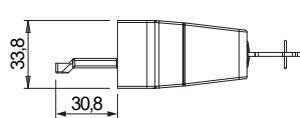
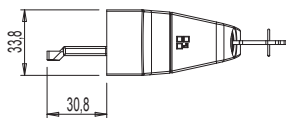
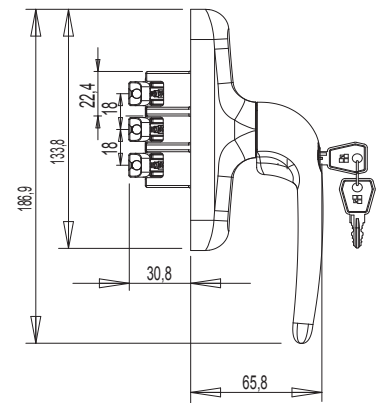
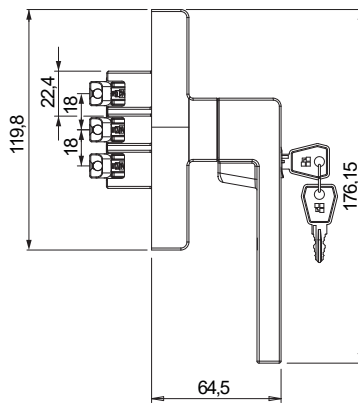
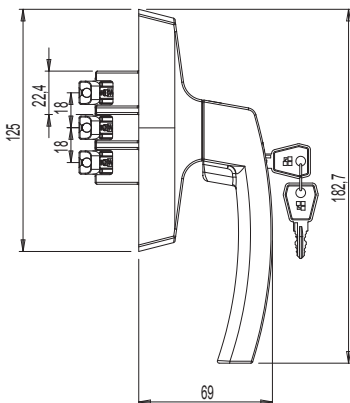
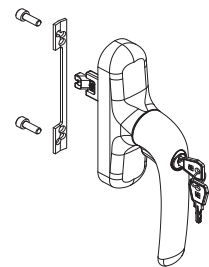
0108501



00960



0119102



Art. Nr.	Einzelteilbezeichnung	Anmerkung	Basis Neutral	Eloxiertes Elox	Lackiert	Trend/Gold Messing	Stücke pro Schachtel
0108501	GETRIEBEGRIFF ASIA KEY MICRO SKG		X		X		5
0119102	GETRIEBEGRIFF PRIMA KEY MICRO SKG		X		X		5
00960	GETRIEBEGRIFF KORA KEY MIKRO SKG		X		X		5



SKG - BAUSATZ DREHFENSTER

Funktion

Verschlussgetriebe für Drehflügel.

Technisches On-line-Datenblatt



Technische Merkmale

Rundumverschluss: 3 Eckumlenkungen im Lieferumfang für den Verschluss an allen Seiten.

Im Gegensatz zu einem Standardprodukt sind Verstärkungselemente für die Verbindungen mit der Stange vorgesehen.

4 regulierbare Passstücke reduzieren die seitlichen Flügelbewegungen und steigern die Einbruchssicherheit.

Werkstoffe

Umlenkung, Mitnehmer und Schließbolzen, Getriebe und Schließplatten aus Zamak mit Oberflächenbehandlung GS Silver Plus (bis 500 h Korrosionsfestigkeit)

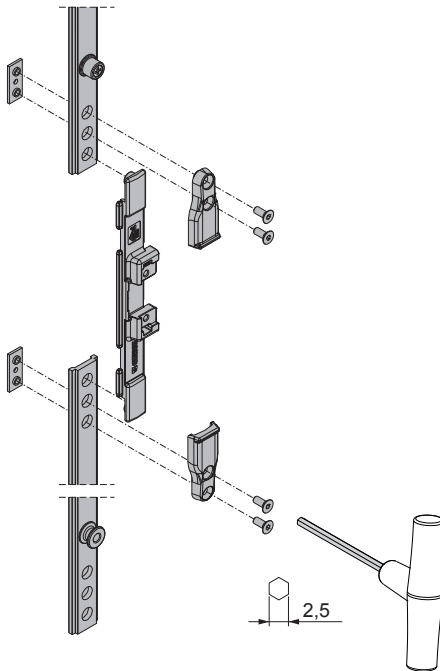
Unterlegelemente Flügel/Rahmen aus Zamak GS Silver Plus

Verstärkungselemente der Schubstange aus präzisionsgegossenem Stahl

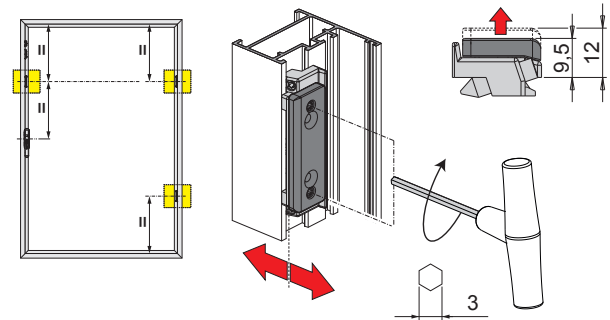
Schrauben und Stifte aus Edelstahl



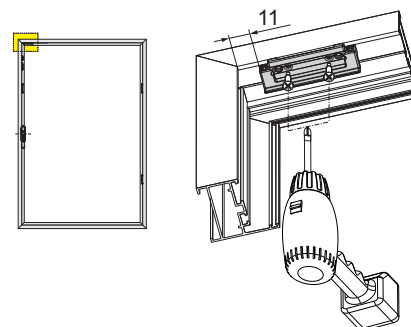
Verstärkungselemente der Stange



Regulierbare seitliche Passstücke



Oberes Passstück



Art. Nr.	Einzelteilbezeichnung	Anmerkung	Basis Neutral	Eloziertes Elox	Lackiert	Trend/Gold Messing	Stücke pro Schachtel
04005	SKG - BAUSATZ DREHFENSTER		X				5

SKG 3 STARS EINBRUCHHEMMENDER VERSCHLUSS



Funktion

Spezialbausatz zur Verbesserung der Einbruchsicherung von Drehkippfenstern, der das Eindringen durch das Fenster erschwert.

Technisches On-line-Datenblatt



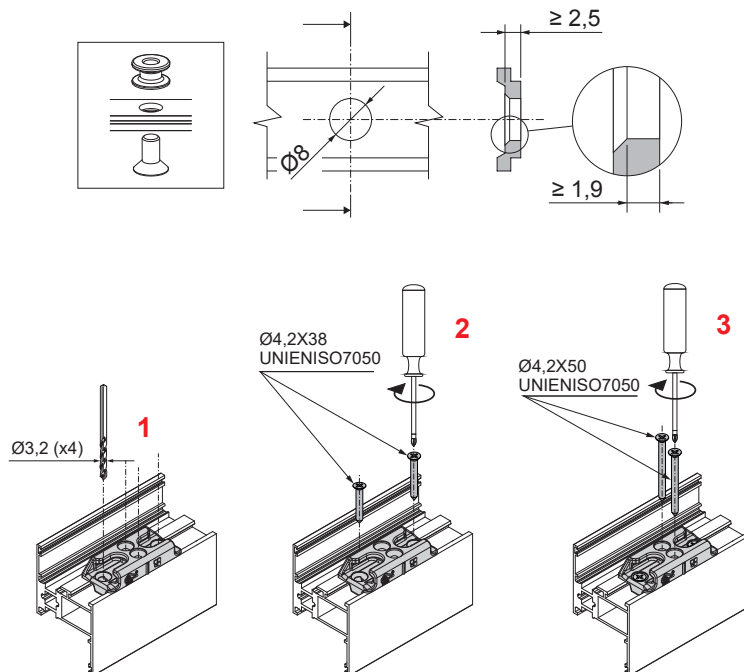
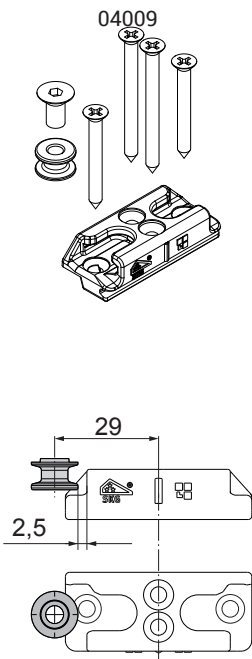
Technische Merkmale

Der Artikel besteht aus zwei Bauteilen: Schließplatte für die Montage auf dem Rahmen und Pilzkopf-Verriegelung für die Montage auf der Stange. Die Schließplatte ist links und rechts verwendbar und wird mittels vier Gewindeschneidschrauben präzise und schnell am Rahmen befestigt. Der Verriegelungsbolzen wird auf der Stange der Baureihe mit einer einfachen Bohrung $\varnothing 8$ mm befestigt; dank dieser Lösung erfordert der Bausatz Einbruchsicherung keine Änderung der Zuschnittmaße.



Werkstoffe

Schließplatte aus Mikroguss-Edelstahl
Gewindestift und Schrauben aus Edelstahl.



Art. Nr.	Einzelteilbezeichnung	Anmerkung	Basis Neutral	Eloxiertes Elox	Lackiert	Trend/Gold Messing	Stücke pro Schachtel
04009	EINBRUCHHEMMENDER VERSCHLUSS SKG 3 STARS		X				20

SKG 3 STARS FEHLBEDIENUNGSSICHERUNG

Funktion

Verstärkte Fehlbedienungssicherung.

Technisches On-line-Datenblatt



Technische Merkmale

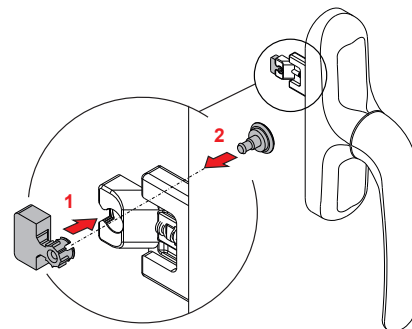
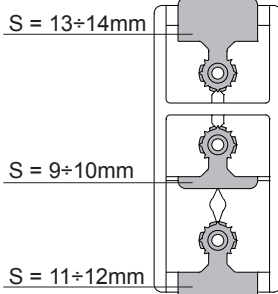
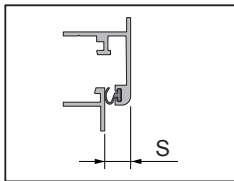
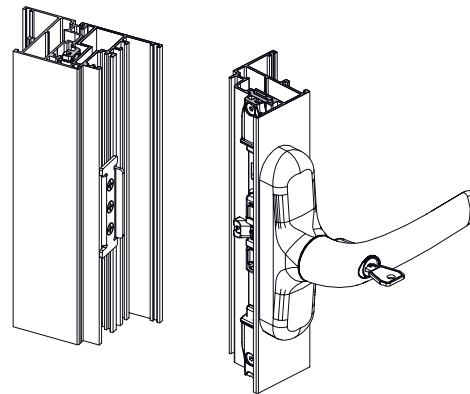
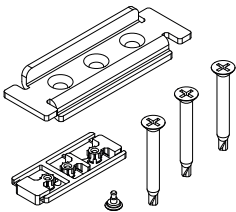
Aus Edelstahl, schützt das Gleitstück der Fehlbedienungssicherung des Getriebegriffs.

Werkstoffe

Element und Schrauben aus Edelstahl AISI 304
 Passstücke des Getriebegriffs aus schwarzem Polyamid.

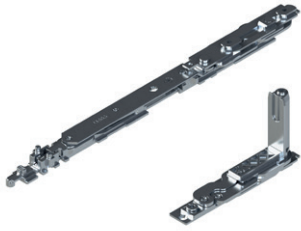


04107



Art. Nr.	Einzelteilbezeichnung	Anmerkung	Basis Neutral	Eloziertes Elox	Lackiert	Trend/Gold Messing	Stücke pro Schachtel
04107	FEHLBEDIENUNGSSICHERUNG		X				10

SKG - BÄNDER UND SCHEREN CHIC 100 DREHFLÜGEL



Funktion

(Untere und obere) Bänder für Drehflügel und für kombinierte Drehflügel-/ Drehkippfenster CHIC 3D 100.

Technisches On-line-Datenblatt



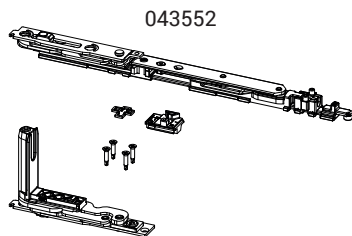
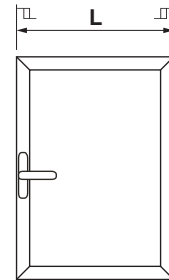
Technische Merkmale

Öffnung des Flügels 180°
 Max. Tragfähigkeit 100 kg.
 Einfache und schnelle Montage mithilfe von vormontierten Spezialnocken.
 Im Falle eines Zusatzverschlusses ist das Schließelement CHIC zu verwenden.
 Beide Bänder sind 3D-verstellbar.
 Bei schwergängigem Öffnen muss der Öffnungsbegrenzungsarm verwendet werden.

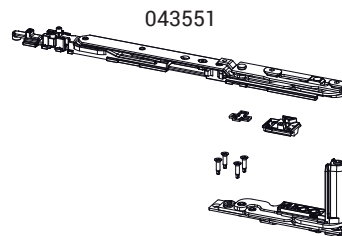
ACHTUNG: Dieses Band wurde nur für die Montage an nach innen öffnenden Fenstern entwickelt; es ist nicht für nach außen öffnende Fenster geeignet.

Werkstoffe

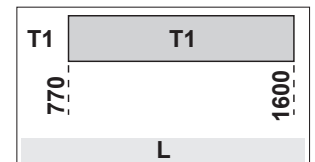
Regulierbares Abstützteil aus Zamak
 Schubstangen und Bandplatten aus verzinkten Stahl
 Zapfen aus Edelstahl AISI 304 und Aluminiumbronze
 Nocken aus verzinktem Stahl



043552



043551



Flügelöffnung



Art. Nr.	Einzelteilbezeichnung	QUERSCHNITT	A (mm)	Hand	Basis Neutral	Eloxiertes Elox	Lackiert	Trend/Gold Messing	Stücke pro Schachtel
043551	CHIC - SATZ DREHKIPPBESCHLAG SCHERE T1	C001-C002-C003-C005-C006	98	RECHTS	X				10
043552	CHIC - SATZ DREHKIPPBESCHLAG SCHERE T1	C001-C002-C003-C005-C006	98	LINKS	X				10

SKG - BÄNDER UND SCHEREN CHIC 130 DREHFLÜGEL



Funktion

(Untere und obere) Bänder für Drehflügel und für kombinierte Drehflügel-/Drehkippfenster CHIC 3D 130.

Technisches On-line-Datenblatt



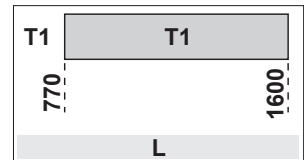
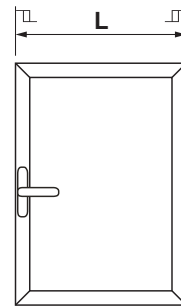
Technische Merkmale

Öffnung des Flügels 180°
 Max. Tragfähigkeit 130 kg.
 Einfache und schnelle Montage mithilfe von vormontierten Spezialnocken.
 Im Falle eines Zusatzverschlusses ist das Schließelement CHIC zu verwenden.
 Beide Bänder sind 3D-verstellbar.
 Bei schwergängigem Öffnen muss der Öffnungsbegrenzungsarm verwendet werden.

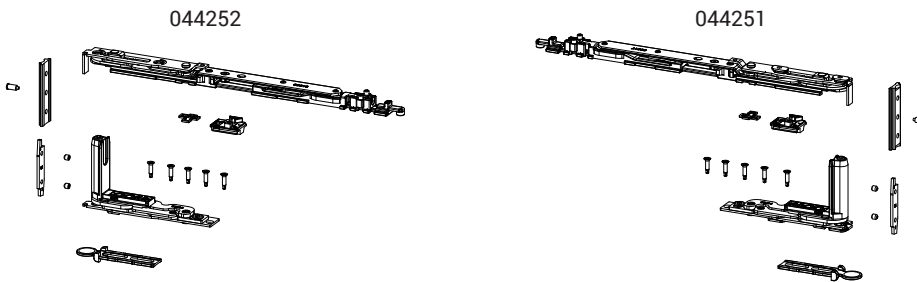
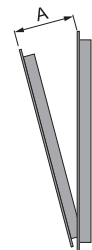
ACHTUNG: Dieses Band wurde nur für die Montage an nach innen öffnenden Fenstern entwickelt; es ist nicht für nach außen öffnende Fenster geeignet.

Werkstoffe

Regulierbares Abstützteil aus Zamak
 Schubstangen und Bandplatten aus verzinkten Stahl
 Zapfen aus Edelstahl AISI 304 und Aluminiumbronze
 Nocken aus verzinktem Stahl



Flügelöffnung



Art. Nr.	Einzelteilbezeichnung	QUERSCHNITT	A (mm)	Hand	Basis Neutral	Eloxiertes Elox	Lackiert	Trend/Gold Messing	Stücke pro Schachtel
044251	CHIC - SATZ DREHKIPPBESCHLAG SCHERE T1	C001	98	RECHTS	X				10
044252	CHIC - SATZ DREHKIPPBESCHLAG SCHERE T1	C001	98	LINKS	X				10

BÄNDER UND SCHEREN FUTURA 3D 130



Funktion

(Oberes und unteres) Band und Schere Drehkippflügel Futura 3D 130.

Technisches On-line-Datenblatt



Technische Merkmale

Bänder: (oberes und unteres) Band, vollständig vormontiert für den Einbau am Profil.

Scheren: Kippöffnung in Verbindung mit den Getrieben und Bändern für Drehkippflügel.

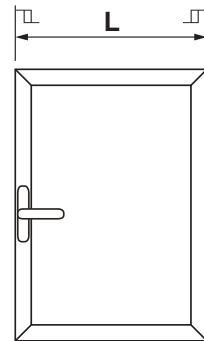
Werkstoffe

Bänder:

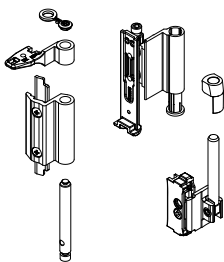
- Bandgehäuse aus stranggepresstem Aluminium und Messing
- Halterungen aus Zamak mit Oberflächenbehandlung GS Silver Plus (bis zu 500 h Korrosionsfestigkeit)
- Zapfen, Schrauben und Gewindestifte aus Edelstahl

Scheren:

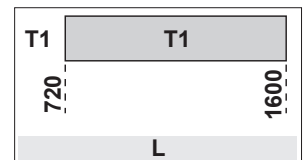
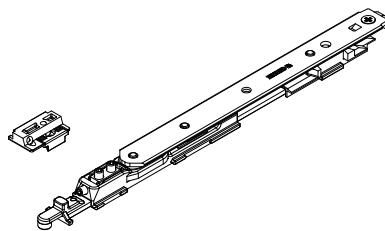
- Gehäuse, Spannblock und Gleitschiene aus Zamak mit Oberflächenbehandlung GS Silver Plus (bis 500 h Korrosionsfestigkeit)
- Stange, Schubstange, Gewindestifte und Schrauben aus Edelstahl
- Arretierscheibe aus Polyamid



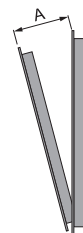
04711



04284



Flügelöffnung



Art. Nr.	Einzelteilbezeichnung	QUERSCHNITT	Basis Neutral	Eloxiertes Elox	Lackiert	Trend/Gold Messing	Stücke pro Schachtel
04711	BAND FÜR DREHKIPPFLÜGEL FUTURA 130	C001-C002-C003-C005-C006	X		X	X	10

Art. Nr.	Einzelteilbezeichnung	QUERSCHNITT	A (mm)	Basis Neutral	Eloxiertes Elox	Lackiert	Trend/Gold Messing	Stücke pro Schachtel
04284	SCHERE T1 130 MIT MIKROBELÜFTUNG	C001-C002-C003-C015-C016-C017	120					10