

## SISTEMAS SKG 3 ESTRELLAS - PRACTICABLE

### Funciones

Para ventanas practicables de una o dos hojas, Giesse ofrece un sistema completo de herrajes antiferzamiento con certificación SKG\*\*\* de IKOB SKG (Países Bajos).

El uso de materiales de calidad como la microfusión de acero, fundamentales para reforzar los componentes y los elementos de conexión, permite que los herrajes resistan a intentos de forzamiento y ataques directos.

### Características Técnicas

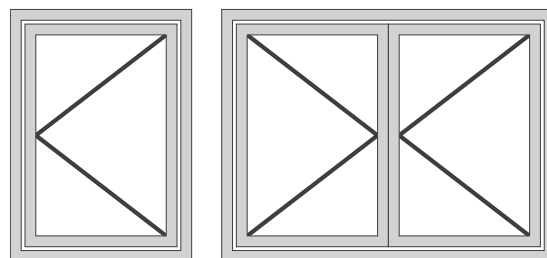
Dado que este sistema necesita puntos de cierre en todos los lados, se utilizan los compases para oscilobatientes, que permiten montar los cierres antiefracción en el lado de las bisagras.

El sistema SKG\*\*\* se compone de:

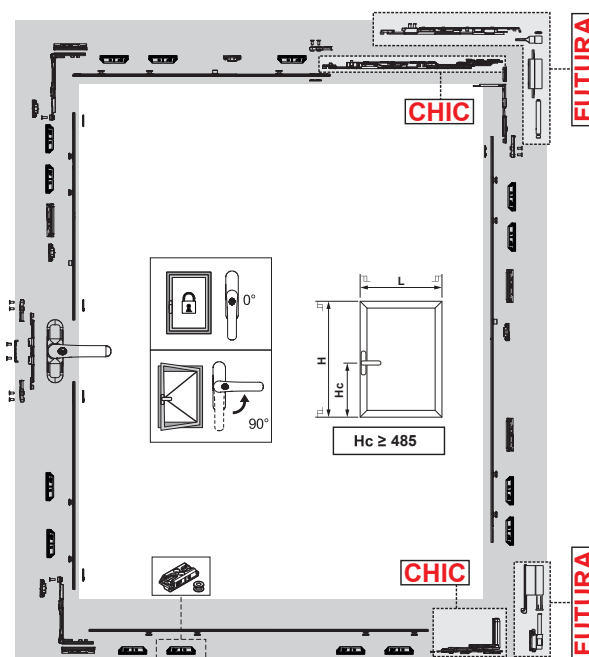
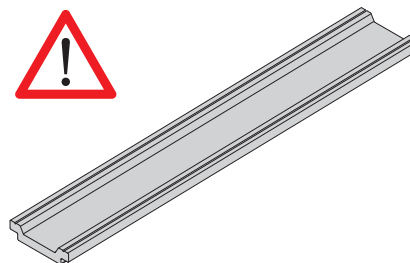
- Manilla - Cremona con llave SKG\*\*\*
- Mecanismo Practicable SKG\*\*\*
- Compases y bisagras OSCILOBATIENTE - CHIC o FUTURA
- Elementos de cierre antiefracción SKG\*\*\*

La combinación de estos elementos, al variar las medidas de la hoja, confiere a los herrajes Giesse la robustez necesaria para ser definidos como antiefracción y clasificables con grado de seguridad RC3 según UNE EN 1627.

Nota: la certificación del sistema según UNE EN 1627 es válida para la ventana completa: accesorio, perfil, cristal, fijaciones a la pared, etc.



Con los herrajes certificados SKG se deben utilizar pletinas de aluminio.

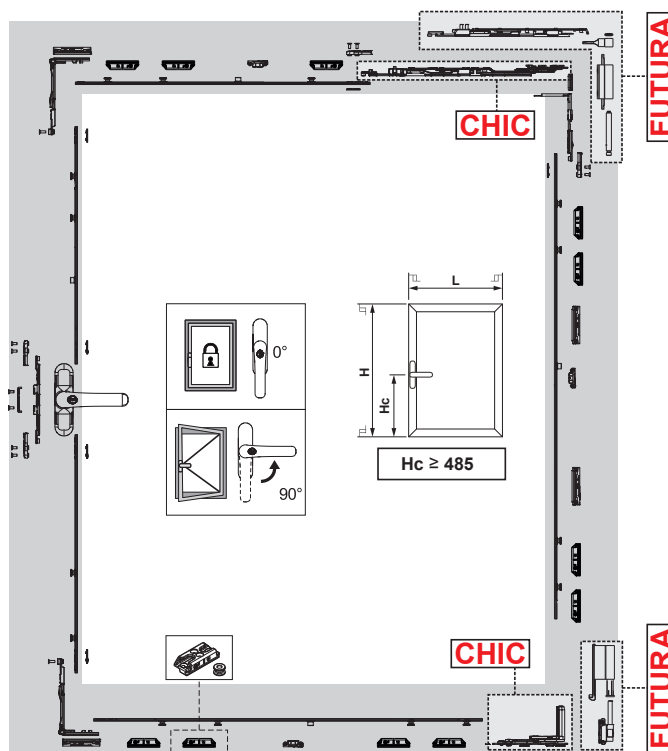
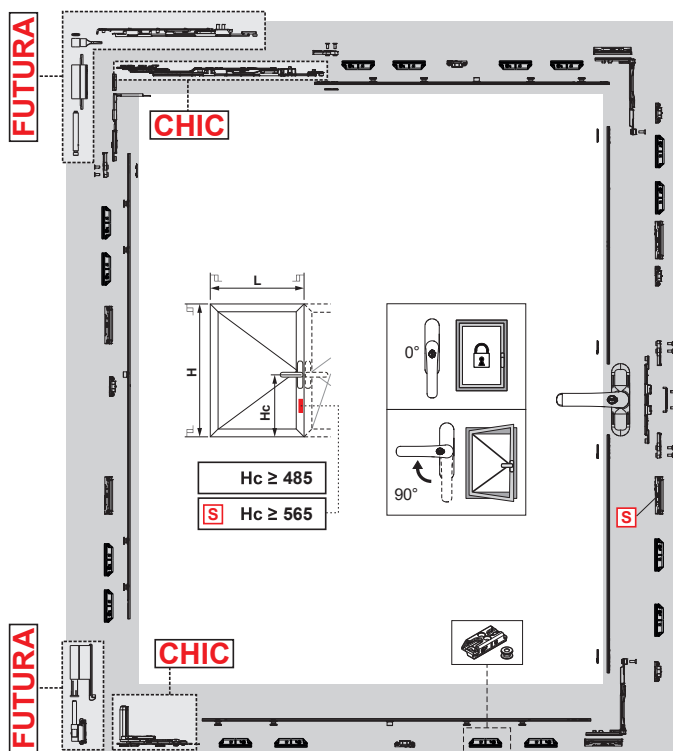


Ventana practicable una hoja CHIC - Configuración con hoja de 1000x1500 mm (AxH)

Cantidad	Código	Descripción
1	0108501 - 0119102 - 00960	Cremona
1	04005	Kit Ventana practicable
15	04009	Cierre antiefracción
1	043561 - 043562	CHIC - Kit Oscilobatiente compás T2 (der. o izq.)
1	04107	Dispositivo anti-falsa maniobra

Ventana practicable una hoja FUTURA - Configuración con hoja de 1000x1500 mm (AxH)

Cantidad	Código	Descripción
1	0108501 - 0119102 - 00960	Cremona
1	04005	Kit Ventana practicable
15	04009	Cierre antiefracción
1	04285	Compás T2 130
1	04711	Bisagra para oscilobatiente
1	04107	Dispositivo anti-falsa maniobra



Ventana practicable dos hojas CHIC - Configuración con hoja de 1000x1500 mm (AxH)

Cantidad	Código	Descripción
2	0108501, 0119102 o 00960	Cremona
2	04005	Kit Ventana practicable
26	04009	Cierre antiefracción
2	043561 o 043562	CHIC - Kit Oscilobatiente compás T2 (der. o izq.)
1	04107	Dispositivo anti-falsa maniobra

Ventana practicable dos hojas FUTURA - Configuración con hoja de 1000x1500 mm (AxH)

Cantidad	Código	Descripción
2	0108501, 0119102 o 00960	Cremona
2	04005	Kit Ventana practicable
26	04009	Cierre antiefracción
2	04285	Compás T2 130
2	04711	Bisagra para oscilobatiente
1	04107	Dispositivo anti-falsa maniobra



## SKG - CREMONAS

### Funciones

Cremona bidireccional con bloqueo del mango mediante llave, rotación a 90° y 180° y tope de posición en apertura y cierre.

Ficha técnica on-line



### Características Técnicas

Dotada de certificación SKG\*\*\*, el cilindro permite bloquear el mango a 0° con una resistencia a la rotura por rotación y desprendimiento superior a 100 Nm. Los cilindros de las cremonas PRIMA KEY presentan una codificación homogénea aunque bajo pedido se realizan también encargos con codificaciones personalizadas.

### Materiales

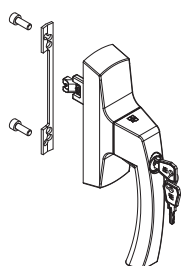
Mango de aluminio moldeado por inyección  
Caja, engranaje, cremalleras y correderas de zamak moldeado por inyección  
Cilindro de latón niquelado  
Cobertura interna y placa de Hostaform  
Muelle, tornillos y placa de fijación de acero inoxidable

### Dotaciones

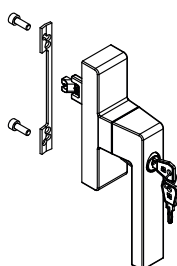
1 placa de fijación  
2 tornillos TCCE M5x14



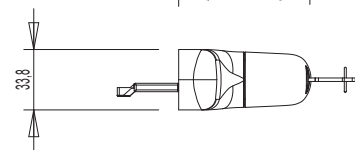
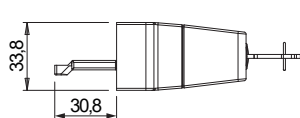
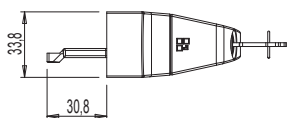
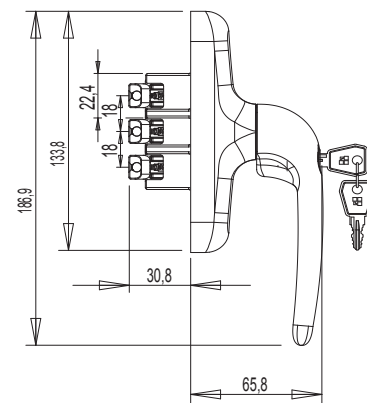
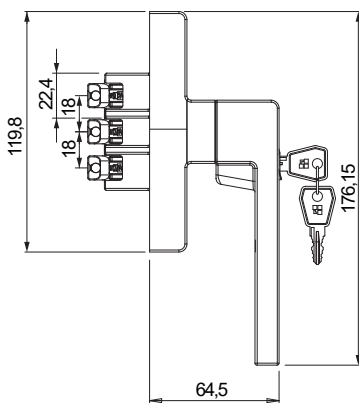
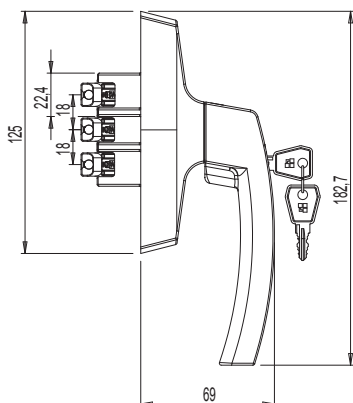
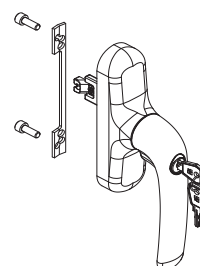
0108501



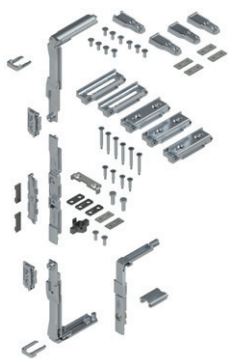
00960



0119102



Código	Descripción	Nota	Base Bruto	Anodizado Elox	Lacado	Trend/Oro Latón	Unidades por confección
0108501	CREMONA ASIA KEY MICRO SKG		X		X		5
0119102	CREMONA PRIMA KEY MICRO SKG		X		X		5
00960	CREMONA KORA KEY MICRO SKG		X		X		5



## SKG - KIT PRACTICABLE

### Funciones

Mecanismos de cierre para hojas practicables.

Ficha técnica on-line



### Características Técnicas

Cierre perimetral: los tres reenvíos angulares incluidos en el suministro permiten cerrar la ventana por todos los lados.

A diferencia de los productos estándares, incluye elementos de refuerzo para las uniones con la pletina.

Cuatro calces regulables limitan los movimientos laterales de la hoja, aumentando la resistencia al forzamiento.

### Materiales

Reenvíos angulares, arrastre, puntal y encuentros de zamak con acabado GS Silver Plus (hasta 500 h de resistencia a la corrosión)

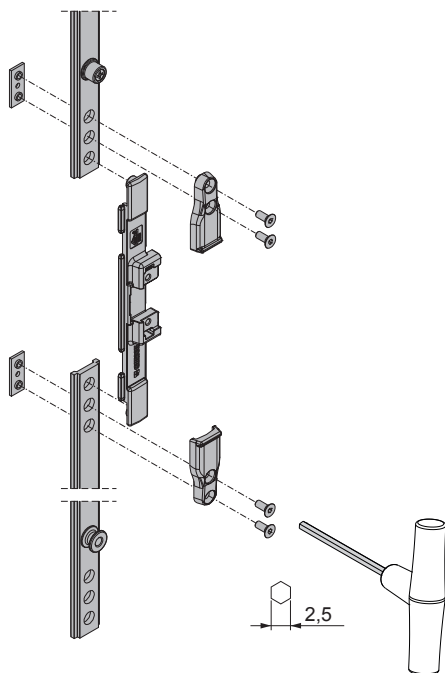
Calces para hoja/marco en zamak GS Silver Plus

Refuerzos de pletina en microfusión de acero

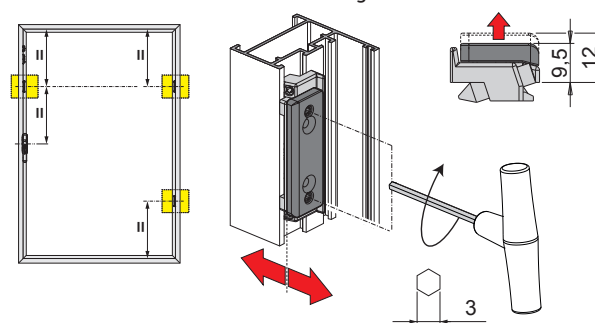
Tornillos y espárragos de acero inoxidable



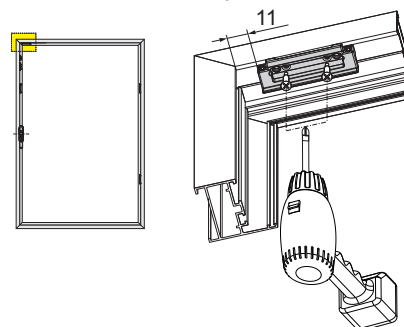
Refuerzos de pletina



Calces laterales regulables



Calce superior



Código	Descripción	Nota	Base Bruto	Anodizado Elox	Lacado	Trend/Oro Latón	Unidades por conexión
04005	SKG - KIT PRACTICABLE		X				5

## SKG 3 ESTRELLAS CIERRE ANTIEFRACCIÓN



### Funciones

Kit realizado específicamente para aumentar la resistencia del cerramiento con hoja oscilo batiente a los intentos de forzamiento, haciendo más difícil la intrusión a través de la ventana.

Ficha técnica on-line



### Características Técnicas

Artículo compuesto por dos elementos: el encuentro a aplicar en el marco y el bulón en forma de seta a aplicar en la pletina.

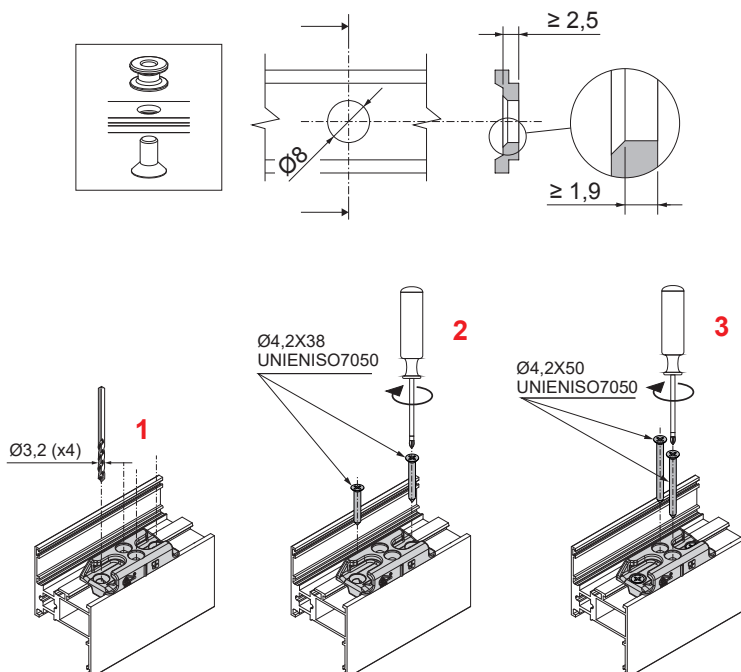
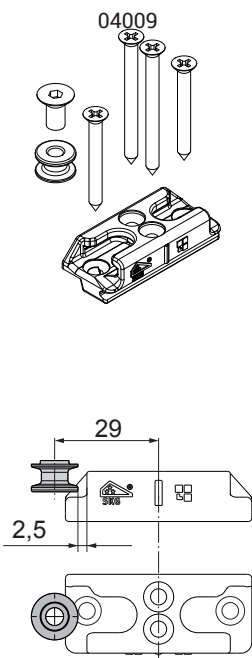
El encuentro es bidireccional y se monta en el marco mediante cuatro tornillos autoperforantes que aseguran una fijación rápida y precisa.

El bulón se aplica en la pletina de la serie simplemente mediante la realización de un agujero de  $\varnothing 8$  mm; con esta solución el uso del kit antiefracción no comporta variaciones para las formulas de corte.



### Materiales

Encuentro en microfundición de acero.  
Bulón y tornillos de acero inoxidable



Código	Descripción	Nota	Base Bruto	Anodizado Elox	Lacado	Trend/Oro Latón	Unidades por confección
04009	CIERRE ANTIEFRACCIÓN SKG 3 ESTRELLAS		X				20

## SKG 3 ESTRELLAS DISPOSITIVO ANTI FALSA MANIOBRA



### Funciones

Dispositivo anti falsa maniobra reforzado.

Ficha técnica on-line



### Características Técnicas

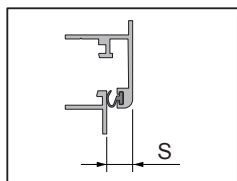
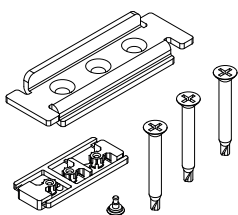
Realizado en acero inoxidable, protege la corredera anti falsa maniobra de la cremona.

### Materiales

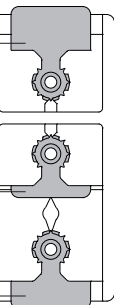
Elemento y tornillos de acero AISI 304.  
Calces para cremona en poliamida negra.



04107

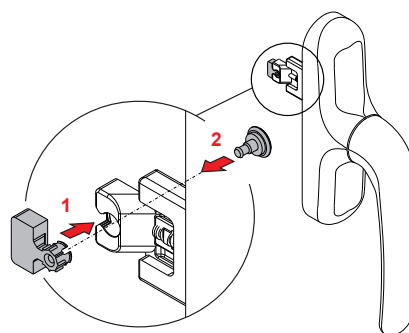
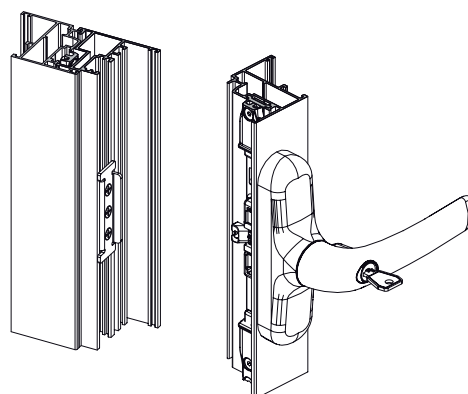


S = 13÷14mm



S = 9÷10mm

S = 11÷12mm



Código	Descripción	Nota	Base Bruto	Anodizado Elox	Lacado	Trend/Oro Latón	Unidades por confección
04107	DISPOSITIVO ANTI-FALSA MANIOBRA		X				10

SKG - BISAGRAS Y COMPASES CHIC 100 PRACTICABLE



**Funciones**

Grupo bisagras (superior e inferior) para hoja practicable o para hoja pasiva con oscilo batiente CHIC 3D 100.

Ficha técnica on-line

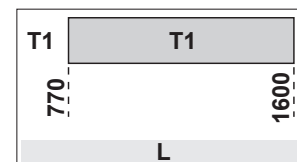
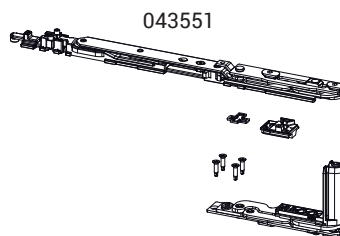
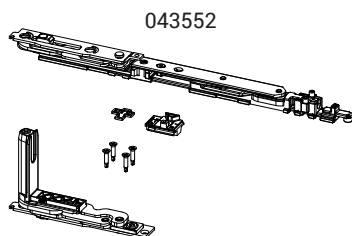
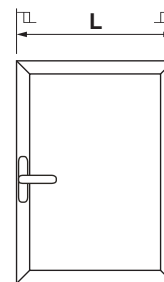


**Características Técnicas**

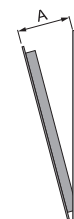
- Apertura de la hoja a 180°.
- Capacidad máxima 100 kg.
- Montaje sencillo, fácil y rápido mediante levas especiales premontadas.
- Con un cierre suplementario, se ha de usar el tercer punto de cierre CHIC.
- Ambas bisagras son regulables (3D).
- En caso de impedimentos en apertura, usar el compás limitador FRIZ.
- ATENCIÓN:** esta bisagra está diseñada para el uso exclusivo en carpinterías de apertura interior; no es idónea para apertura hacia el exterior.

**Materiales**

- Soporte angular de zamak
- Bielas y placas bisagras de acero galvanizado
- Pernos de acero inoxidable AISI 304 y bronce aluminio
- Levas de acero galvanizado



Apertura de hoja



Código	Descripción	NUDO	A (mm)	Mano	Base Bruto	Anodizado Elox	Lacado	Trend/Otro Latón	Unidades por confección
043551	CHIC - KIT OB COMPÁS T1	C001-C002-C003-C005-C006	98	DCH.	X				10
043552	CHIC - KIT OB COMPÁS T1	C001-C002-C003-C005-C006	98	IZD	X				10

## SKG - BISAGRAS Y COMPASES CHIC 130 PRACTICABLE



### Funciones

Grupo bisagras (superior e inferior) para hoja practicable o para hoja pasiva con oscilo batiente CHIC 3D 130.

Ficha técnica on-line

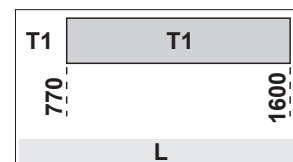
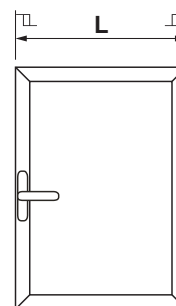


### Características Técnicas

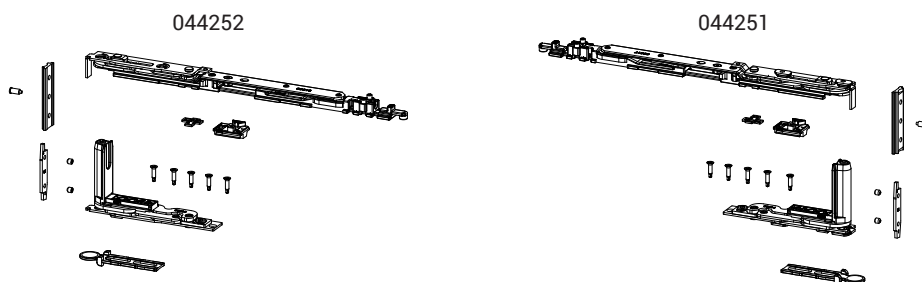
Apertura de la hoja a 180°.  
 Capacidad máxima 130 kg.  
 Montaje sencillo, fácil y rápido mediante levas especiales premontadas.  
 Con un cierre suplementario, se ha de usar el tercer punto de cierre CHIC.  
 Ambas bisagras son regulables (3D).  
 En caso de impedimentos en apertura, usar el compás limitador FRIZ.  
**ATENCIÓN:** esta bisagra está diseñada para el uso exclusivo en carpinterías de apertura interior; no es idónea para apertura hacia el exterior.

### Materiales

Soporte angular de zamak  
 Bielas y placas bisagras de acero galvanizado  
 Pernos de acero inoxidable AISI 304 y bronce aluminio  
 Levas de acero galvanizado



Apertura de hoja



Código	Descripción	NUDO	A (mm)	Mano	Base Bruto	Anodizado Elox	Lacado	Trend/Oro Latón	Unidades por confección
044251	CHIC - KIT OB COMPÁS T1	C001	98	DCH.	X				10
044252	CHIC - KIT OB COMPÁS T1	C001	98	IZD	X				10



## SKG - BISAGRAS Y COMPASES FUTURA 3D 130



### Funciones

Juego de bisagras (superior e inferior) y compás para oscilobatiente Futura 3D 130.

Ficha técnica on-line



### Características Técnicas

**Bisagra:** juego de bisagras (superior e inferior), totalmente preensambladas y listas para instalarlas en el perfil.

**Compases:** permiten la apertura abatible, combinados con los mecanismos y las bisagras para oscilobatientes.

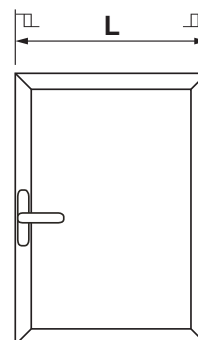
### Materiales

**Bisagras:**

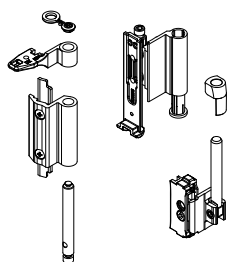
- Cuerpo de la bisagra en aluminio extruido y latón
- Soportes de zamak con acabado GS Silver Plus (hasta 500 h de resistencia a la corrosión)
- Pernos, tornillos y espárragos de acero inoxidable

**Compases:**

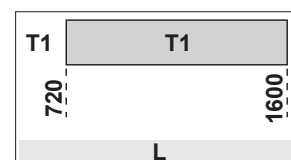
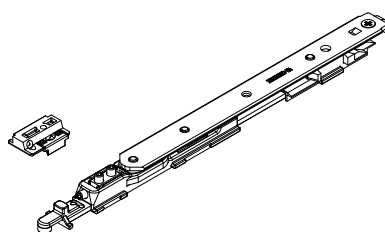
- Cuerpo, bloque de fijación y guía de zamak con acabado GS Silver Plus (hasta 500 h de resistencia a la corrosión)
- Pletina, biela, espárragos y tornillos de acero inoxidable
- Disco de tope de poliamida



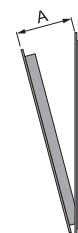
04711



04284



Apertura de hoja



Código	Descripción	NUDO	Base Bruto	Anodizado Elox	Lacado	Trend/Oro Latón	Unidades por confección
04711	BISAGRA OB FUTURA 130	C001-C002-C003-C005-C006	X		X	X	10

Código	Descripción	NUDO	A (mm)	Base Bruto	Anodizado Elox	Lacado	Trend/Oro Latón	Unidades por confección
04284	COMPÁS T1 130 CON MICROVENTILACIÓN	C001-C002-C003-C015-C016-C017	120					10