

SISTEMI SKG 2 STARS - ANTA RIBALTA

Funzioni

Giesse propone per Anta Ribalta, anta singola e doppia, un sistema completo di ferramenta antieffrazione certificata SKG** presso IKOB SKG (Nederland). L'utilizzo di materiali di pregio, quali acciaio microfuso fondamentali per irrobustire i componenti e gli elementi di collegamento, fa sì che la ferramenta sia progettata per sopportare tentativi sia di effrazione che di attacco diretto.

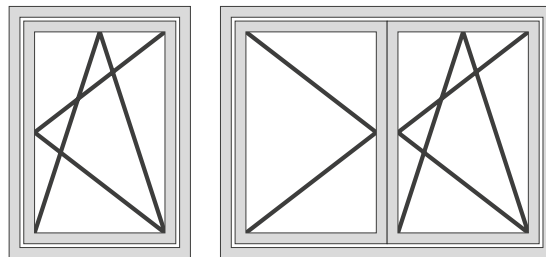
Caratteristiche Tecniche

Il sistema SKG** si compone di:

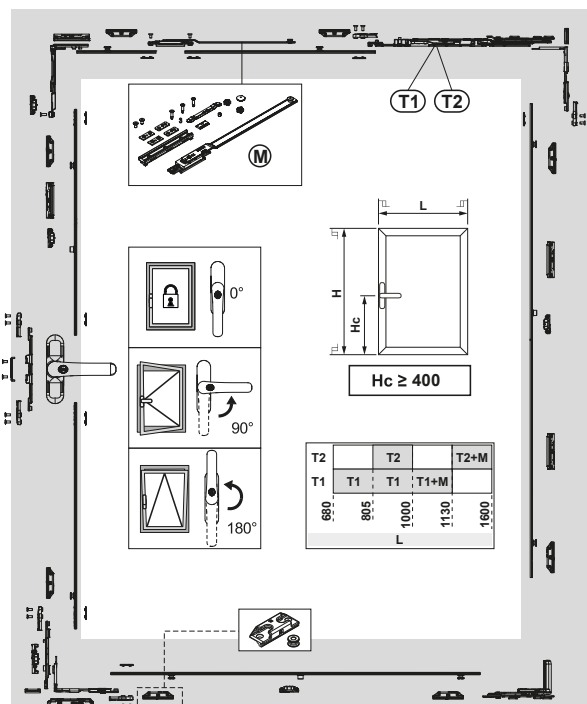
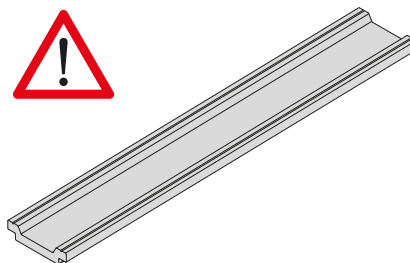
- Manovra - Cremonese con chiave SKG**
- Meccanismo Anta Ribalta SKG**
- Bracci e cerniere Anta Ribalta - CHIC o FUTURA
- Elementi di chiusura antieffrazione SKG**

La combinazione di questi elementi, al variare delle dimensioni dell'anta, fa sì che la ferramenta Giesse sia sufficientemente robusta per essere definita antieffrazione e classificabile RC2, secondo EN1627.

La certificazione del sistema secondo EN1627 è però relativa all'infisso completo: accessorio, profilo, vetro, fissaggi al muro, etc.

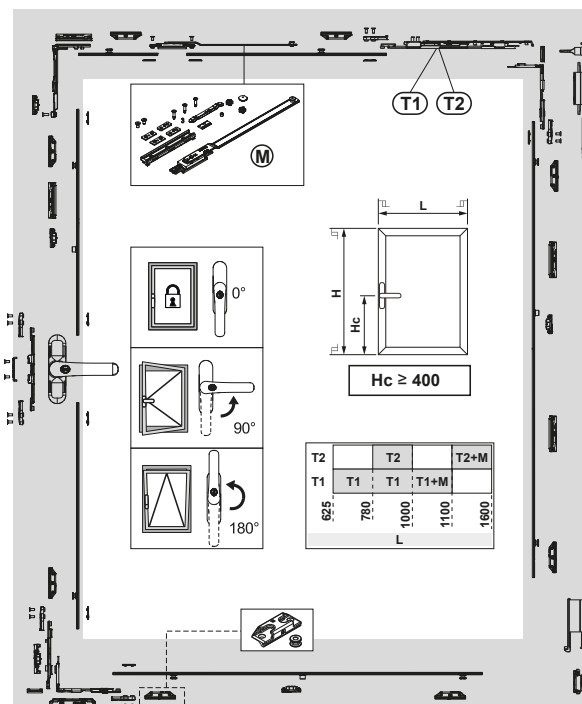


Le astine utilizzate con la ferramenta certificata SKG devono essere in Alluminio.



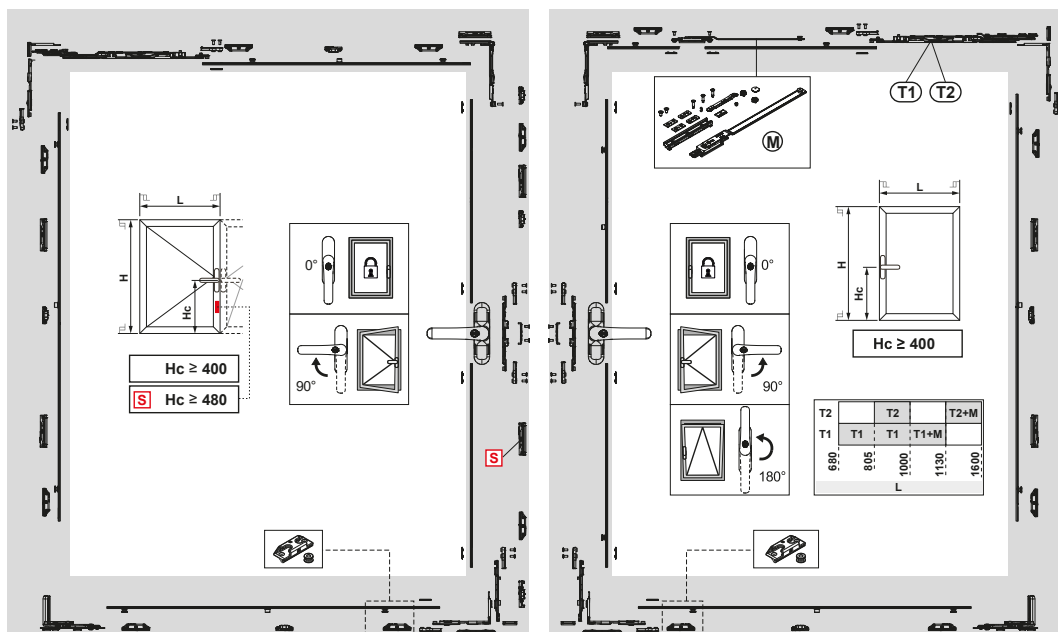
Anta ribalta singola CHIC - Configurazione con anta 1000x1500mm (LxH)

Quantità	Codice	Descrizione
1	0108501 - 0119102 - 00960	Cremonese
1	04007	Kit Anta Ribalta
8	04000	Chiusura antieffrazione
1	043561 - 043562	CHIC - Kit Anta Ribalta Braccio T2 (DX o SX)



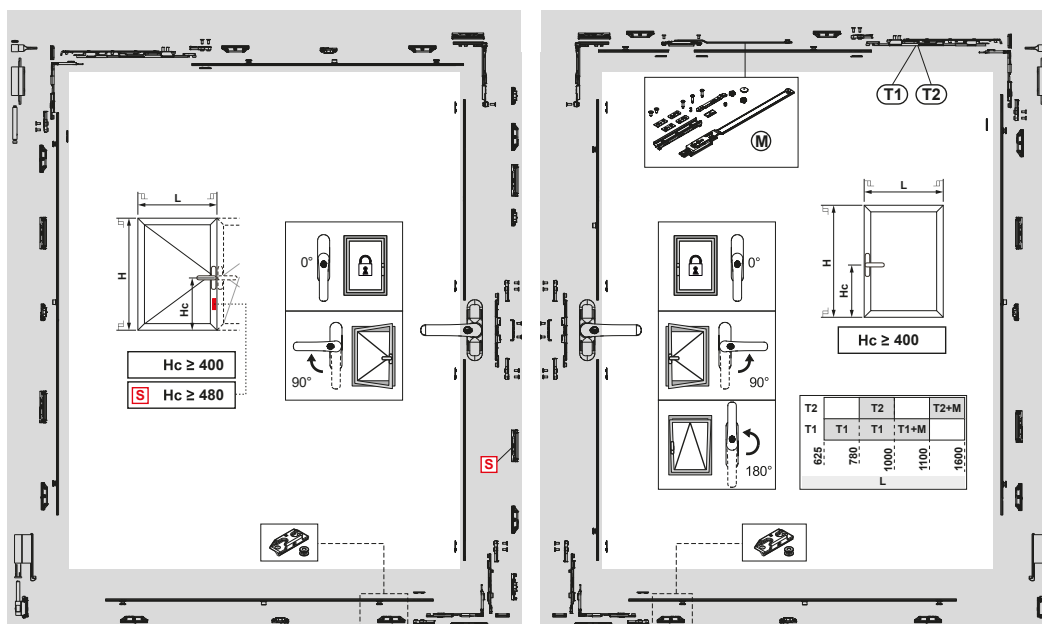
Anta ribalta singola FUTURA - Configurazione con anta 1000x1500mm (LxH)

Quantità	Codice	Descrizione
1	0108501 - 0119102 - 00960	Cremonese
1	04007	Kit Anta Ribalta
8	04000	Chiusura antieffrazione
1	04285	Braccio T2 130
1	04711	Cerniera Anta Ribalta



Anta ribalta doppia CHIC - Configurazione con anta 1000x1500mm (LxH)

Quantità	Codice	Descrizione
2	0108501 o 0119102 o 00960	Cremonese
2	04007	Kit Anta Ribalta
14	04000	Chiusura antieffrazione
2	043561 o 043562	CHIC - Kit Anta Ribalta Braccio T2 (DX o SX)



Anta ribalta doppia FUTURA - Configurazione con anta 1000x1500mm (LxH)

Quantità	Codice	Descrizione
2	0108501 o 0119102 o 00960	Cremonese
2	04007	Kit Anta Ribalta
14	04000	Chiusura antieffrazione
2	04285	Braccio T2 130
2	04711	Cerniera Anta Ribalta

SISTEMI SKG 2 STARS - ANTA RIBALTA

SKG - CREMONESI

Funzioni

Cremonese ambidestra, con manico bloccabile tramite chiave, con rotazione a 90° e 180° e scatto di posizionamento in apertura e chiusura.

Caratteristiche Tecniche

Certificata SKG***, il cilindro permette di bloccare il manico a 0° con una resistenza di rottura alla rotazione e strappo superiore a 100 Nm.

I cilindri delle cremonesi PRIMA KEY hanno cifratura omogenea, su richiesta è comunque possibile realizzare delle commesse specifiche con cifrature personalizzate.

Materiali

Manico in alluminio pressofuso

Cassa, ingranaggio, cremagliere e scorrevoli in zama pressofusa

Cilindro in ottone nichelato

Guaina interna e bassetta in Hostaform

Molla, viti e piastrino di fissaggio in acciaio inox

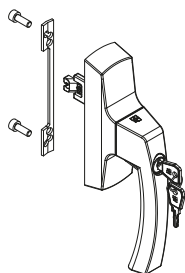
Dotazioni

1 piastrina di fissaggio

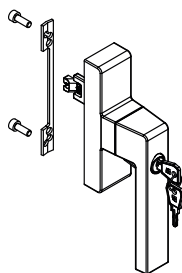
2 viti TCCE M5x14



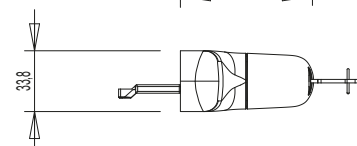
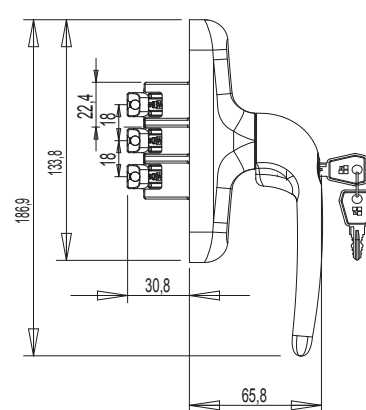
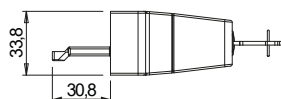
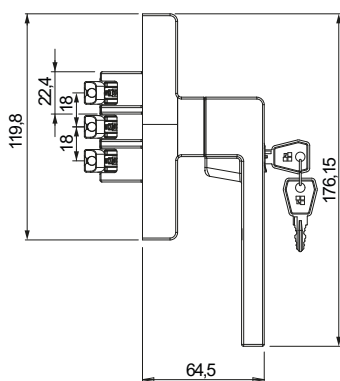
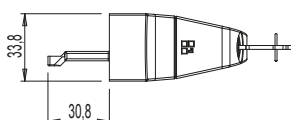
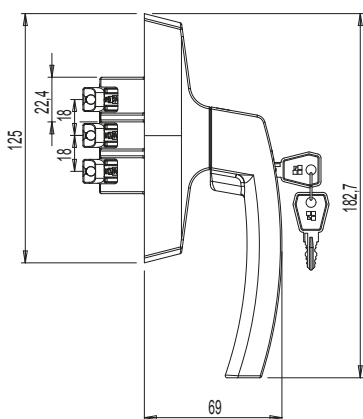
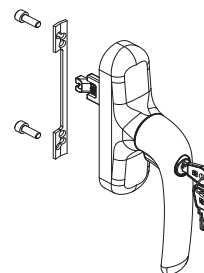
0108501



00960



0119102



Codice	Descrizione	Nota	Base Grezzo	Anodizzato Elox	Verniciato	Trend/Oro Ottone	Pezzi per confezione
0108501	CREMONESE ASIA KEY MICRO SKG		X		X		5
0119102	CREMONESE PRIMA KEY MICRO SKG		X		X		5
00960	CREMONESE KORA KEY MICRO SKG		X		X		5

SKG - KIT ANTA RIBALTA

Funzioni

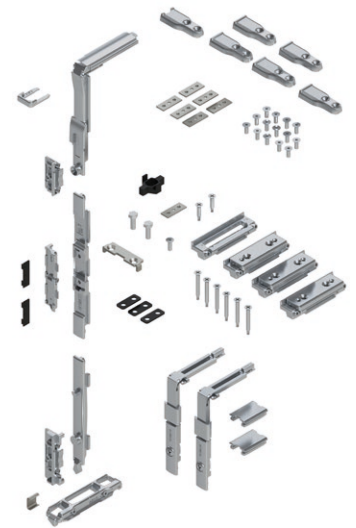
Meccanismo di chiusura ad Anta Ribalta disponibile nella versione base.

Caratteristiche Tecniche

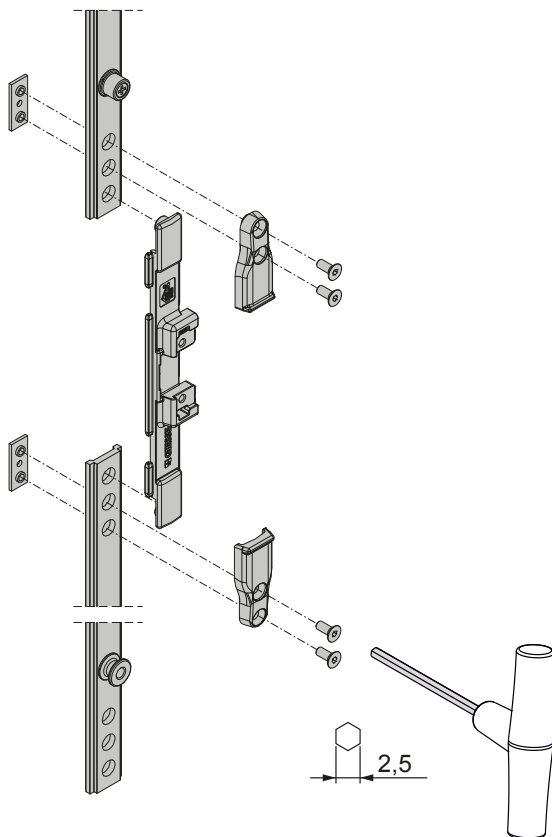
Chiusura perimetrale: grazie ai 3 rinvii d'angolo in confezione permette di chiudere su tutti i lati. Rispetto ad un prodotto standard prevede degli elementi di rinforzo delle giunzioni con l'astina. 4 spessori regolabili riducono i movimenti laterali dell'anta, incrementandone la resistenza all'effrazione.

Materiali

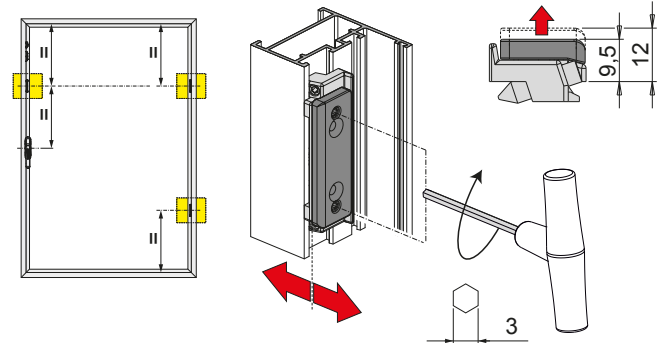
Rinvii d'angolo, tragno, puntale movimentazione e incontri in zama con finitura GS Silver Plus (fino a 500 h di resistenza alla corrosione)
 Elementi di spessoramento anta/talaio in zama GS Silver Plus
 Elementi di rinforzo astina in acciaio microfuso
 Viti e grani in acciaio inox



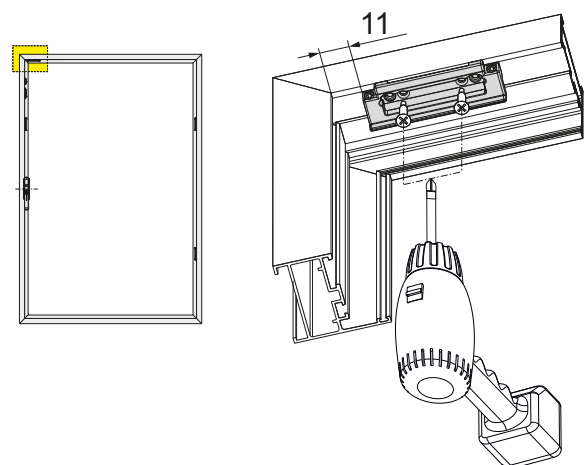
Elementi di rinforzo astina



Spessori laterali regolabili



Spessore superiore



Codice	Descrizione	Nota	Base Grezzo	Anodizzato Elox	Verniciato	Trend/Oro Ottone	Pezzi per confezione
04007	SKG - KIT ANTA RIBALTA		X				5

SKG 2 STARS - CHIUSURA ANTI EFFRAZIONE

Funzioni

Kit appositamente realizzato per migliorare la tenuta dell'infisso ad anta ribalta ai tentativi di scasso, rendendo più difficile l'intrusione attraverso la finestra.

Caratteristiche Tecniche

Articolo composto da due elementi: l'incontro da applicare al telaio ed il nottolino a fungo da applicare all'astina.

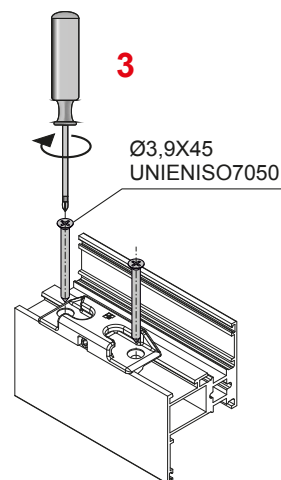
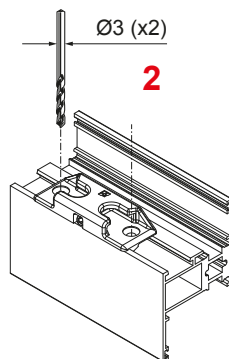
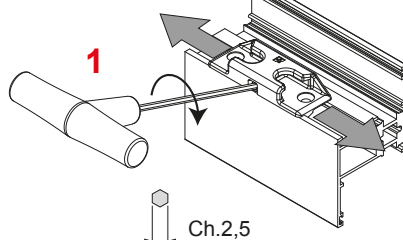
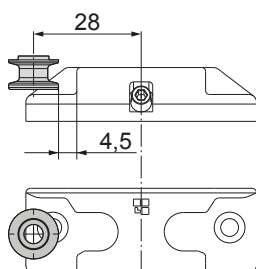
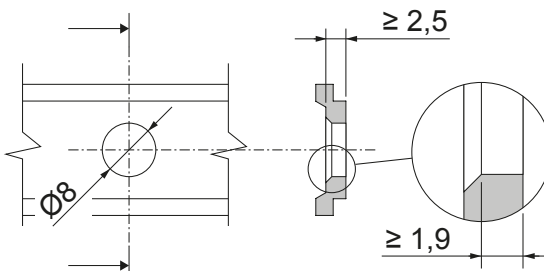
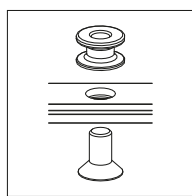
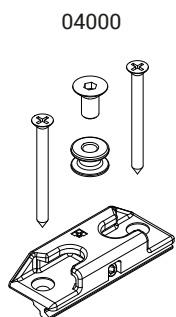
L'incontro è ambidestro e si fissa al telaio mediante il grano premontato e due viti auto-foranti che ne assicurano un preciso e rapido fissaggio al telaio.

Il nottolino è applicato all'astina della serie con la semplice realizzazione di un foro $\varnothing 8$ mm; grazie a questa soluzione l'utilizzo del kit antieffrazione non comporta variazioni alle distinte di taglio.

Materiali

Incontro in zama con finitura GS SILVERPLUS (oltre 500 h di resistenza alla corrosione)

Nottolino e viti in acciaio inox.



Codice	Descrizione	Nota	Base Grezzo	Anodizzato Elox	Verniciato	Trend/Oro Ottone	Pezzi per confezione
04000	CHIUSURA ANTI EFFRAZIONE SKG 2 STARS		X				20

SKG - BRACCIO SUPPLEMENTARE

Funzioni

Braccio supplementare da abbinare al braccio tipo 1 o tipo 2 su infissi con larghezza superiore ai 1000 mm, la cui funzione è quella di distribuire la forza con cui l'anta viene aperta durante l'apertura a vasistas.

Appositamente rinforzato per ottenere la certificazione SKG.

Caratteristiche Tecniche

Il braccio supplementare si applica su ante con larghezza superiore a 1000 mm al traverso superiore sul lato opposto a quello del braccio (lato rinvio), impedendo durante l'apertura a vasistas eccessive leve che potrebbero compromettere il funzionamento della finestra.

Il braccio è composto da un elemento da agganciare al rinvio d'angolo senza viti di fissaggio, da un'asta e da una slitta da fissare sul telaio tramite tre viti autoforanti in dotazione.

Il fissaggio solidale all'astina avviene tramite specifiche viti e piastrine.

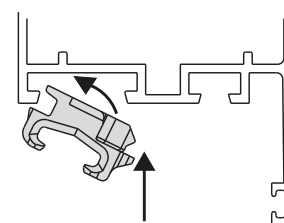
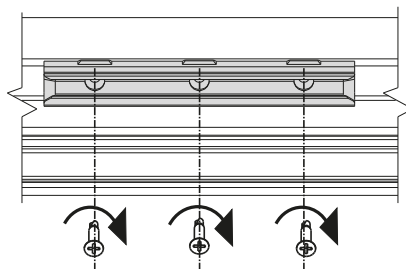
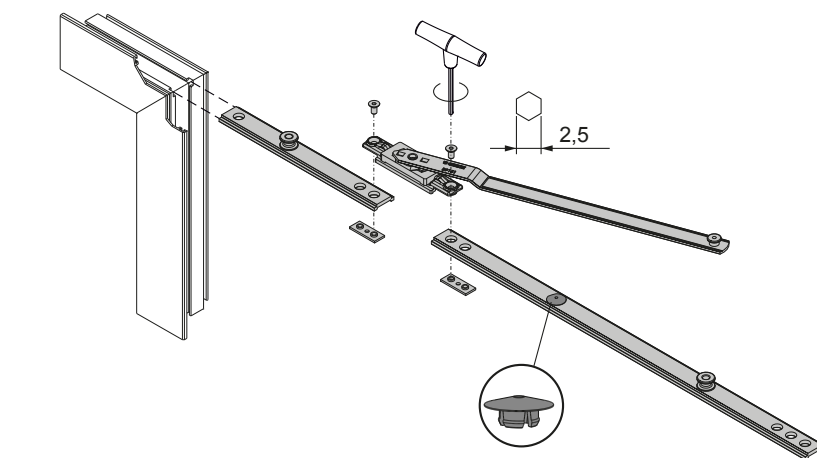
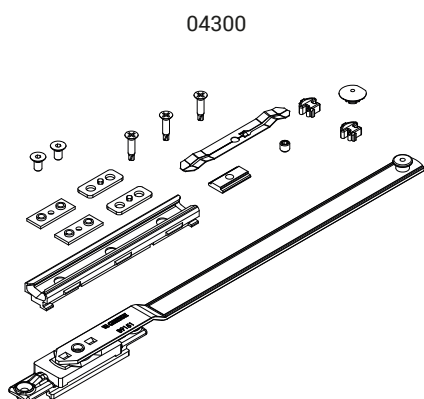
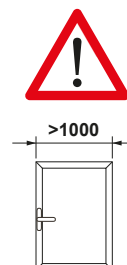
Materiali

Braccio acciaio inox

Slitta e tassello in zama GS SILVER PLUS

Spessore in poliammide

Viti e grani in acciaio inox



Codice	Descrizione	Nota	Base Grezzo	Anodizzato Elox	Verniciato	Trend/Oro Ottone	Pezzi per confezione
04300	SKG - BRACCIO SUPPLEMENTARE		X				5

SISTEMI SKG 2 STARS - ANTA RIBALTA

SKG - CERNIERE E BRACCI CHIC 100 ANTA RIBALTA

Funzioni

Kit cerniere (superiore ed inferiore), completamente pre-assemblate e pronte per essere installate sul profilo.

Caratteristiche Tecniche

Permettono l'apertura a ribalta in abbinamento ai meccanismi.

Versioni microventilazione e logica.

Il braccio è dotato di microventilazione di serie (regolabile).

Spostando il nottolino di chiusura il braccio passa da tradizionale a logica.

Il braccio T2 è regolabile: l'apertura "A" va da 178 mm (base) a 148 mm.

Materiali

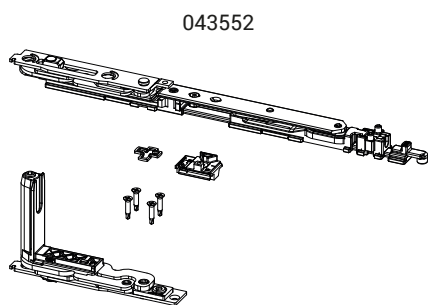
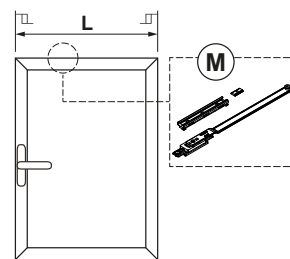
Supporto angolare in zama

Bielle e piastre cerniere in acciaio zincato

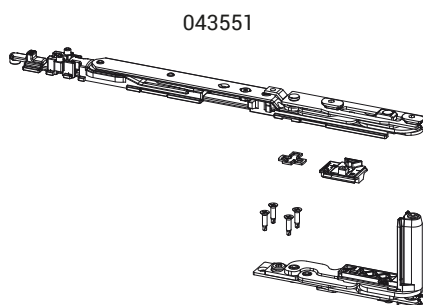
Perni in acciaio inox AISI 304 e bronzo alluminio

Camme in acciaio zincato

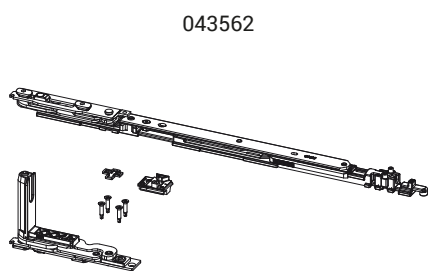
Biella e asta braccio in acciaio inox AISI 304



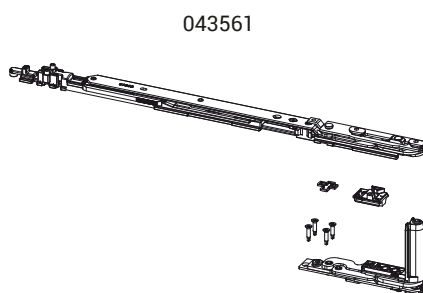
043552



043551



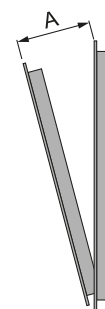
043562



043561

T2		T2		T2+M
T1	T1	T1	T1+M	
680	805	1000	1130	1600
L				

Apertura anta



Codice	Descrizione	NODO	A (mm)	Mano	Base Grezzo	Anodizzato Elox	Verniciato	Trend/Oro Ottone	Pezzi per confezione
043551	CHIC - KIT AR BRACCIO T1	C001-C002-C003-C004-C005-C006	-	DX	X				10
043552	CHIC - KIT AR BRACCIO T1	C001-C002-C003-C004-C005-C006	-	SX	X				10
043561	CHIC - KIT AR BRACCIO T2	C001-C002-C003-C004-C005-C006	148÷178	DX	X				10
043562	CHIC - KIT AR BRACCIO T2	C001-C002-C003-C004-C005-C006	148÷178	SX	X				10