

SISTEMAS SKG 2 ESTRELLAS - OSCIOBATIENTE

SISTEMAS SKG 2 ESTRELLAS - OSCIOBATIENTE



Funciones

Para ventanas oscilobatientes de una o dos hojas, Giesse ofrece un sistema completo de herrajes antiforzamiento con certificación SKG** de IKOB SKG (Países Bajos).

El uso de materiales de calidad como la microfusión de acero, fundamentales para reforzar los componentes y los elementos de conexión, permite que los herrajes resistan a intentos de forzamiento y ataques directos.

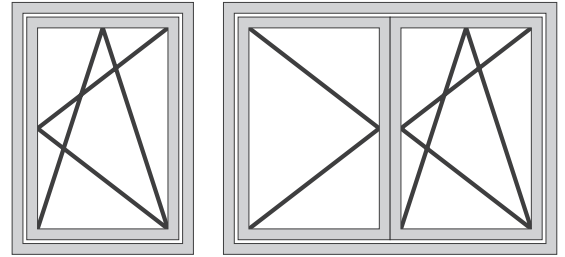
Características Técnicas

El sistema SKG** se compone de:

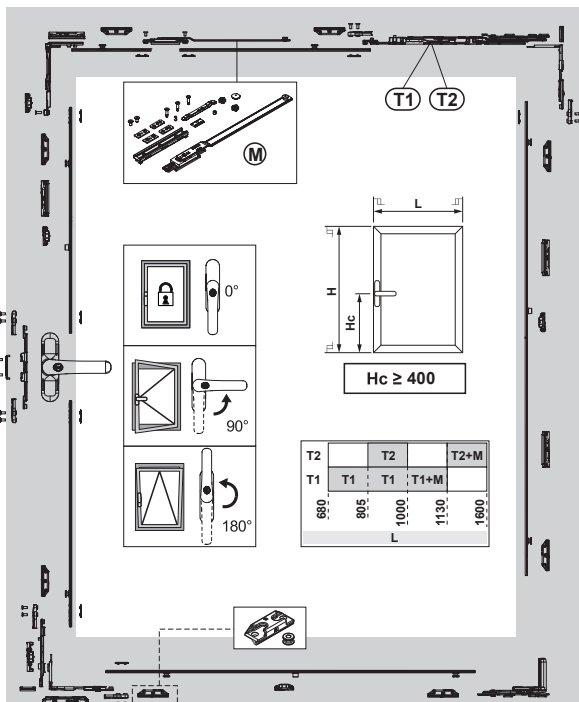
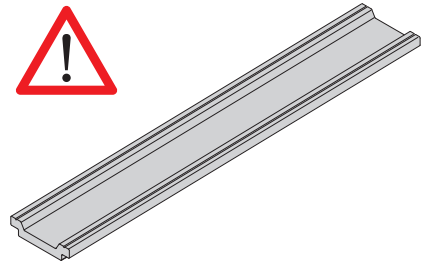
- Manilla - Cremona con llave SKG**
- Mecanismo oscilobatiente SKG**
- Compases y bisagras oscilobatiente - CHIC o FUTURA
- Elementos de cierre antifracción SKG**

La combinación de estos elementos, al variar las medidas de la hoja, confiere a los herrajes Giesse la robustez necesaria para ser definidos como antifracción y clasificables con grado de seguridad RC2 según UNE EN 1627.

Nota: la certificación del sistema según UNE EN 1627 es válida para la ventana completa: accesorio, perfil, cristal, fijaciones a la pared, etc.

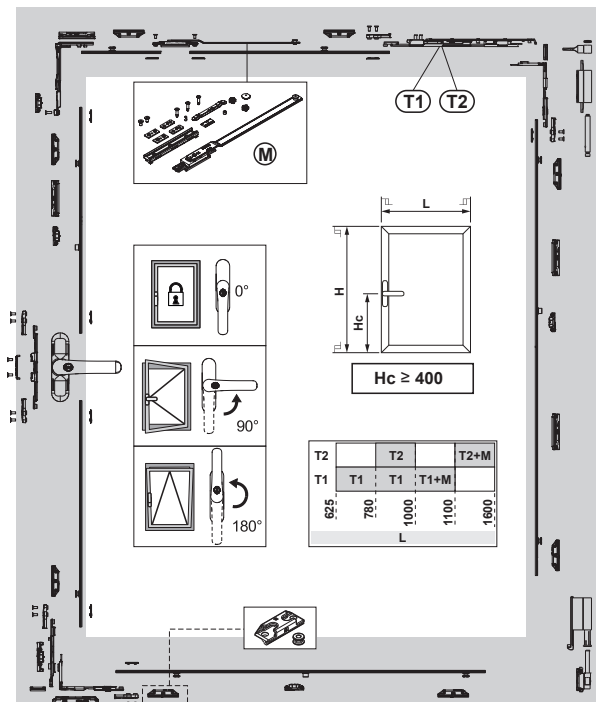


Con los herrajes certificados SKG se deben utilizar pletinas de aluminio.



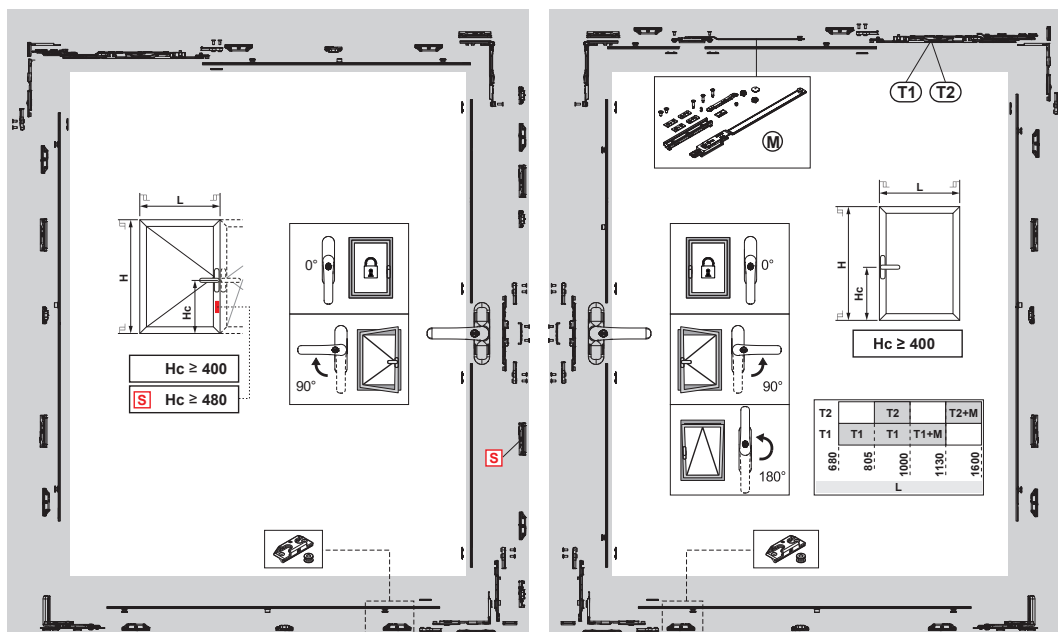
Oscilobatiente una hoja CHIC - Configuración con hoja de 1000x1500 mm (AxH)

Cantidad	Código	Descripción
1	0108501 - 0119102 - 00960	Cremona
1	04007	Kit Oscilobatiente
8	04000	Cierre antifracción
1	043561 - 043562	CHIC - Kit Oscilobatiente compás T2 (der. o izq.)



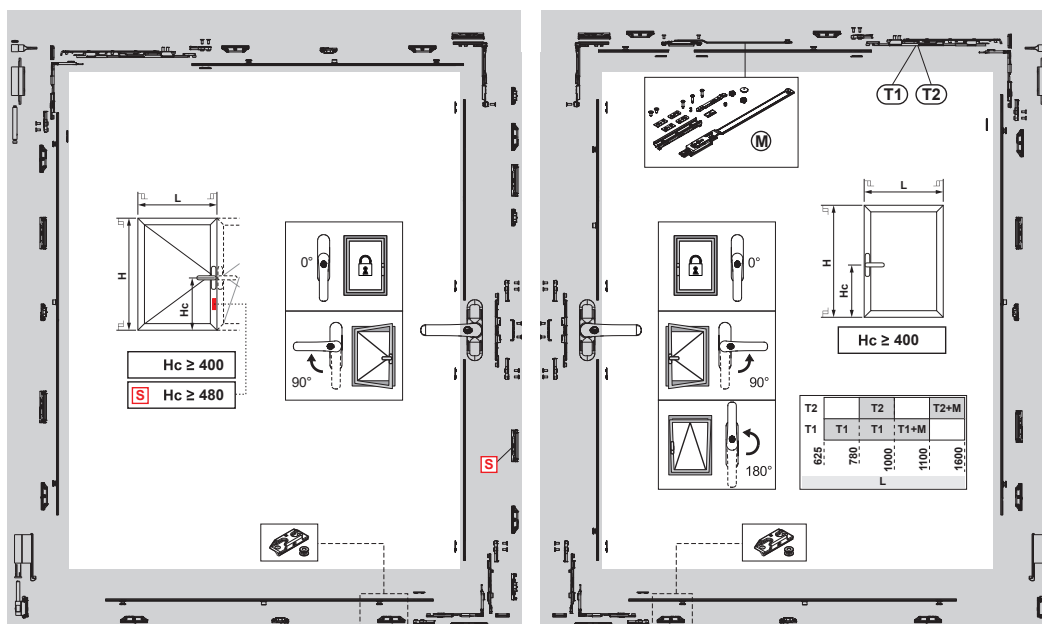
Oscilobatiente una hoja FUTURA - Configuración con hoja de 1000x1500 mm (AxH)

Cantidad	Código	Descripción
1	0108501 - 0119102 - 00960	Cremona
1	04007	Kit Oscilobatiente
8	04000	Cierre antifracción
1	04285	Compás T2 130
1	04711	Bisagra para oscilobatiente



Oscilobatiente dos hojas CHIC - Configuración con hoja de 1000x1500 mm (AxH)

Cantidad	Código	Descripción
2	0108501, 0119102 o 00960	Cremona
2	04007	Kit Oscilobatiente
14	04000	Cierre antiefracción
2	043561 o 043562	CHIC - Kit Oscilobatiente compás T2 (der. o izq.)



Oscilobatiente dos hojas FUTURA - Configuración con hoja de 1000x1500 mm (AxH)

Cantidad	Código	Descripción
2	0108501, 0119102 o 00960	Cremona
2	04007	Kit Oscilobatiente
14	04000	Cierre antiefracción
2	04285	Compás T2 130
2	04711	Bisagra para oscilobatiente

SISTEMAS SKG 2 ESTRELLAS - OSCIOBATIENTE



SKG - CREMONAS

Funciones

Cremona bidireccional con bloqueo del mango mediante llave, rotación a 90° y 180° y tope de posición en apertura y cierre.

Ficha técnica on-line



Características Técnicas

Dotada de certificación SKG***, el cilindro permite bloquear el mango a 0° con una resistencia a la rotura por rotación y desprendimiento superior a 100 Nm. Los cilindros de las cremonas PRIMA KEY presentan una codificación homogénea aunque bajo pedido se realizan también encargos con codificaciones personalizadas.

Materiales

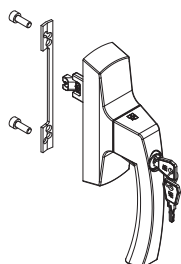
Mango de aluminio moldeado por inyección
Caja, engranaje, cremalleras y correderas de zamak moldeado por inyección
Cilindro de latón niquelado
Cobertura interna y placa de Hostaform
Muelle, tornillos y placa de fijación de acero inoxidable

Dotaciones

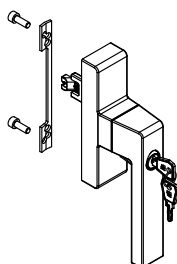
1 placa de fijación
2 tornillos TCCE M5x14



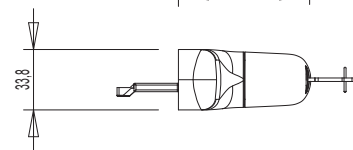
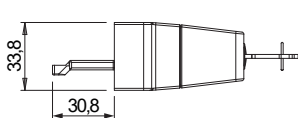
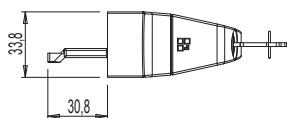
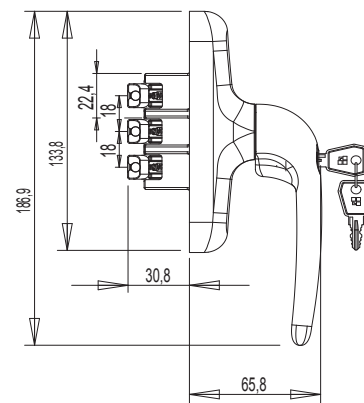
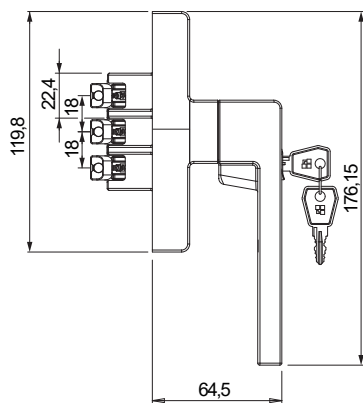
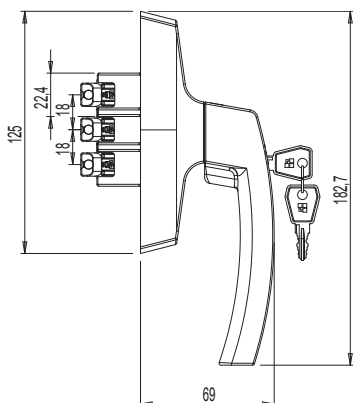
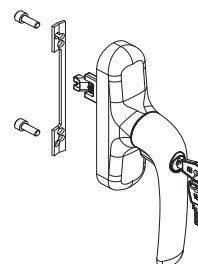
0108501



00960



0119102



Código	Descripción	Nota	Base Bruto	Anodizado Elox	Lacado	Trend/Oro Latón	Unidades por confección
0108501	CREMONA ASIA KEY MICRO SKG		X		X		5
0119102	CREMONA PRIMA KEY MICRO SKG		X		X		5
00960	CREMONA KORA KEY MICRO SKG		X		X		5



SKG - KIT OSCIOBATIENTE

Funciones

Mecanismo de cierre para ventanas oscilobatientes, disponible en la versión Base.

Ficha técnica on-line



Características Técnicas

Cierre perimetral: los tres reenvíos angulares incluidos en el suministro permiten cerrar la ventana por todos los lados.

A diferencia de los productos estándares, incluye elementos de refuerzo para las uniones con la pletina.

Cuatro calces regulables limitan los movimientos laterales de la hoja, aumentando la resistencia al forzamiento.

Materiales

Reenvíos angulares, arrastre, puntal y encuentros de zamak con acabado GS Silver Plus (hasta 500 h de resistencia a la corrosión)

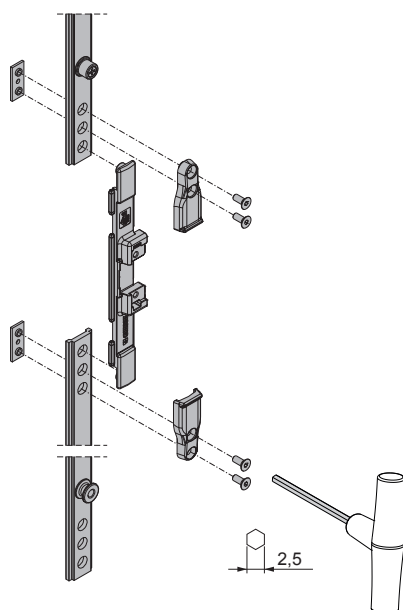
Calces para hoja/marco en zamak GS Silver Plus

Refuerzos de pletina en microfusión de acero

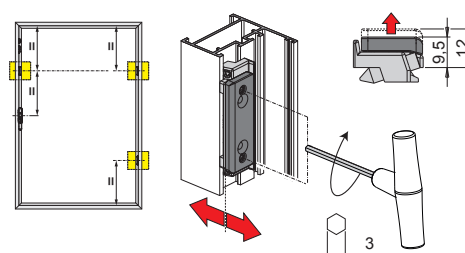
Tornillos y espárragos de acero inoxidable



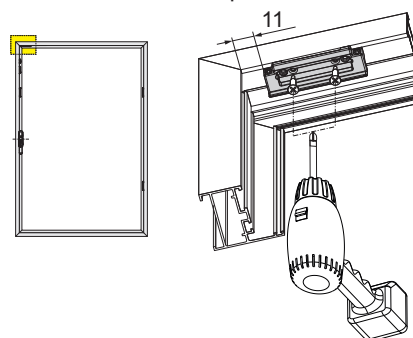
Refuerzos de pletina



Calces laterales regulables



Calce superior



Código	Descripción	Nota	Base Bruto	Anodizado Elox	Lacado	Trend/Oro Latón	Unidades por confección
04007	SKG - KIT OSCIOBATIENTE		X				5

SKG 2 ESTRELLAS - CIERRE ANTIEFRACCIÓN



Funciones

Kit realizado específicamente para aumentar la resistencia del cerramiento con hoja oscilo batiente a los intentos de forzamiento, haciendo más difícil la intrusión a través de la ventana.

Ficha técnica on-line



Características Técnicas

Artículo compuesto por dos elementos: el encuentro a aplicar en el marco y el bulón en forma de seta a aplicar en la pletina.

La pletina es ambidiestra y se fija en el marco mediante el espárrago premontado y con dos tornillos autoperforantes que aseguran una fijación precisa y rápida en el marco.

El bulón se aplica en la pletina de la serie simplemente mediante la realización de un agujero de $\varnothing 8$ mm; con esta solución el uso del kit antiefracción no comporta variaciones para las formulas de corte.

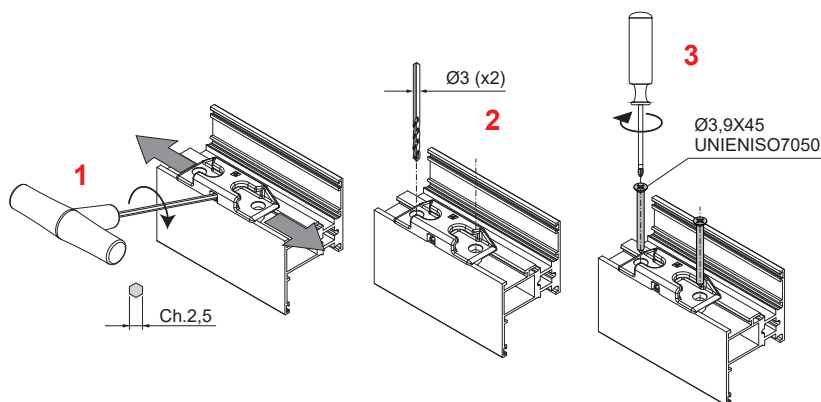
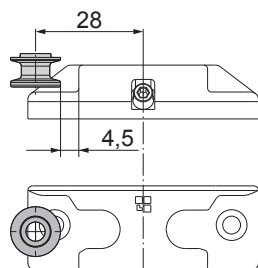
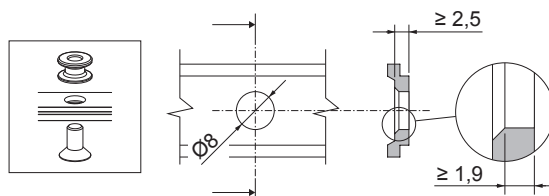
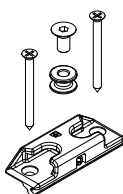
Materiales

Encuentro de zamak con acabado GS SILVER PLUS (más de 500 h de resistencia a la corrosión)

Bulón y tornillos de acero inoxidable



04000



Código	Descripción	Nota	Base Bruto	Anodizado Elox	Lacado	Trend/Oro Latón	Unidades por conexión
04000	CIERRE ANTIEFRACCIÓN SKG 2 ESTRELLAS		X				20

SKG - COMPÁS SUPLEMENTARIO



Funciones

Compás adicional para combinar con el compás tipo 1 o 2 en ventanas de anchura superior a 1000 mm, a fin de distribuir la fuerza con la cual se abre la hoja en el modo abatible.
Reforzado específicamente para obtener la certificación SKG.

Ficha técnica on-line



Características Técnicas

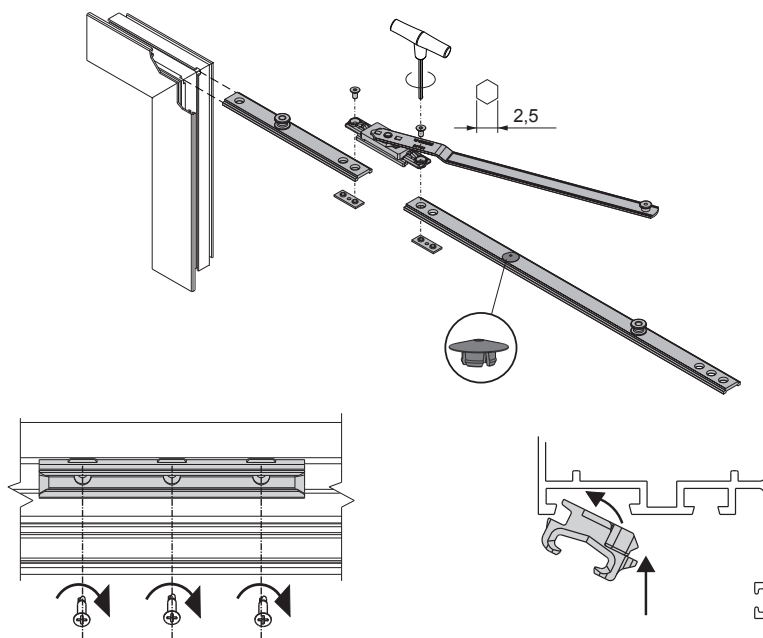
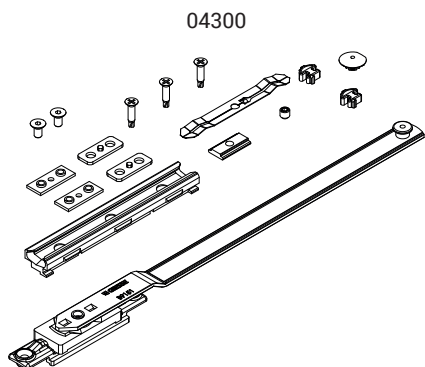
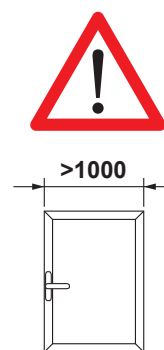
El compás suplementario se aplica en hojas de anchura superior a 1000 mm, en el travesaño superior del lado opuesto al del compás (lado reenvío), para impedir que durante la apertura abatible se ejerza una fuerza de palanca excesiva, que podría comprometer el funcionamiento de la ventana.

El compás está formado por un elemento que se engancha al reenvío angular sin tornillos de fijación, una pletina y un patín que se fija al marco mediante dos tornillos autopercutorantes suministrados.

La fijación solidaria a la pletina se realiza con tornillos y placas específicos.

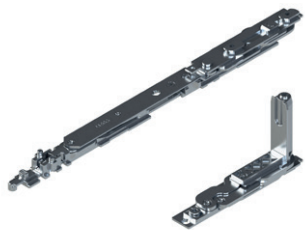
Materiales

- Compás de acero inoxidable
- Patín y taco de zamak GS SILVER PLUS
- Espesor de poliamida
- Tornillos y espárragos de acero inoxidable



Código	Descripción	Nota	Base Bruto	Anodizado Elox	Lacado	Trend/Oro Latón	Unidades por confección
04300	SKG - COMPÁS SUPLEMENTARIO		X				5

SKG - BISAGRAS Y COMPASES CHIC 100 OSCIOBATIENTE



Funciones

Juego de bisagras (superior e inferior), totalmente preensambladas y listas para instalarlas en el perfil.

Ficha técnica on-line



Características Técnicas

Permiten la apertura oscilo batiente en combinación con los mecanismos. Versiones microventilación y Logica.

El compás está equipado con microventilación de serie (regulable).

Al desplazar el bulón de cierre, el compás pasa de tradicional a Logica.

El compás T2 es regulable: la apertura "A" va de 178 mm (base) a 148 mm.

Materiales

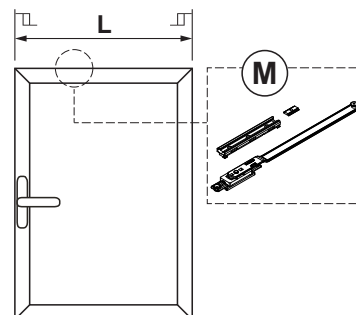
Soporte angular de zamak

Bielas y placas bisagras de acero galvanizado

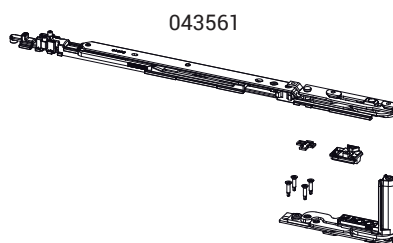
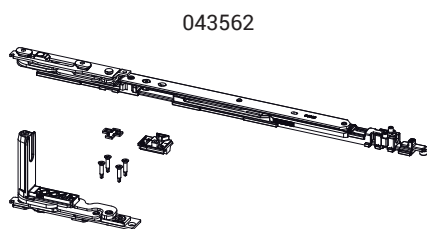
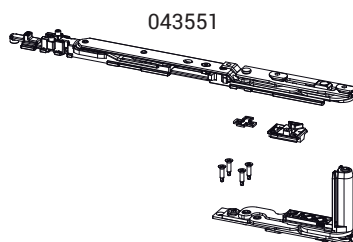
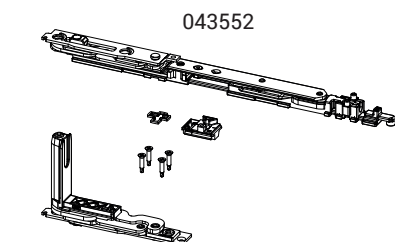
Pernos de acero inoxidable AISI 304 y bronce aluminio

Levas de acero galvanizado

Biela y varilla compás de acero inoxidable AISI 304



T2		T2		T2+M
T1	T1	T1	T1+M	
680	805	1000	1130	1600
L				



Apertura de hoja



Código	Descripción	NUDO	A (mm)	Mano	Base Bruto	Anodizado Elox	Lacado	Trend/Oro Latón	Unidades por confección
043551	CHIC - KIT OB COMPÁS T1	C001-C002-C003-C005-C006	98	DCH.	X				10
043552	CHIC - KIT OB COMPÁS T1	C001-C002-C003-C005-C006	98	IZD.	X				10
043561	CHIC - KIT OB COMPÁS T2	C001-C002-C003-C005-C006	148÷178	DCH.	X				10
043562	CHIC - KIT OB COMPÁS T2	C001-C002-C003-C005-C006	148÷178	IZD.	X				10

SKG - BISAGRAS Y COMPASES CHIC 130 OSCIOBATIENTE



Funciones

Kit bisagras (superior e inferior), completamente preensambladas y listas para instalarlas en el perfil.

Ficha técnica on-line



Características Técnicas

Permiten la apertura oscilo batiente en combinación con los mecanismos. Versiones microventilación y Logica.

El compás está equipado con microventilación de serie (regulable).

Al desplazar el bulón de cierre, el compás pasa de tradicional a Logica.

El compás T2 es regulable: la apertura "A" va de 178 mm (base) a 148 mm.

Materiales

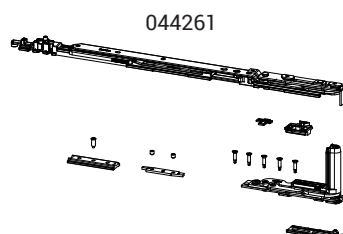
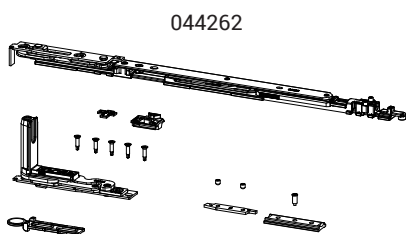
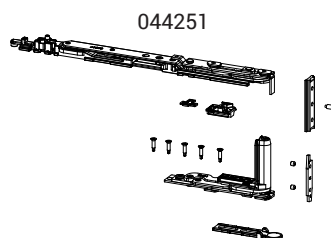
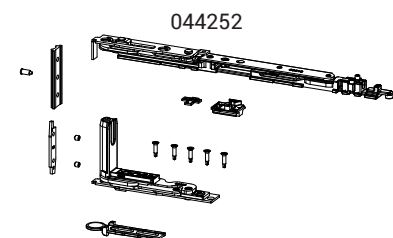
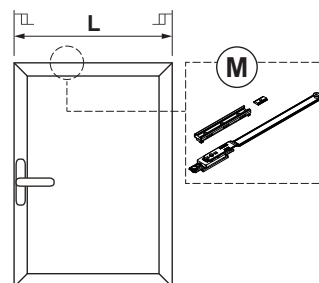
Soporte angular de zamak

Bielas y placas bisagras de acero galvanizado

Pernos de acero inoxidable AISI 304 y bronce aluminio

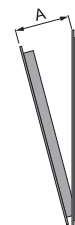
Levas de acero galvanizado

Biela y varilla compás de acero inoxidable AISI 304



T2	T2	T2+M
T1	T1	T1+M
680	805	1000
		1130
		1600
		L

Apertura de hoja



Código	Descripción	NUDO	A (mm)	Mano	Base Bruto	Anodizado Elox	Lacado	Trend/Oro Latón	Unidades por confección
044251	CHIC - KIT OB COMPÁS T1	C001	98	DCH.	X				10
044252	CHIC - KIT OB COMPÁS T1	C001	98	IZD	X				10
044261	CHIC - KIT OB COMPÁS T2	C001	148÷178	DCH.	X				10
044262	CHIC - KIT OB COMPÁS T2	C001	148÷178	IZD	X				10

SKG - BISAGRAS Y COMPASES FUTURA 3D 130



Funciones

Juego de bisagras (superior e inferior) y compás para oscilobatiente Futura 3D 130.

Ficha técnica on-line



Características Técnicas

Bisagra: juego de bisagras (superior e inferior), totalmente preensambladas y listas para instalarlas en el perfil.

Compases: permiten la apertura abatible, combinados con los mecanismos y las bisagras para oscilobatientes.

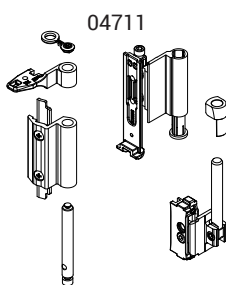
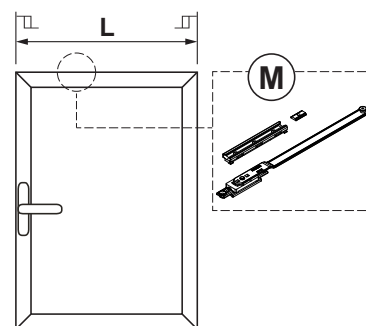
Materiales

Bisagras:

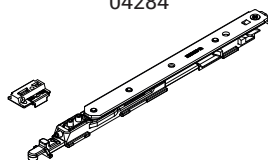
- Cuerpo de la bisagra en aluminio extruido y latón
- Soportes de zamak con acabado GS Silver Plus (hasta 500 h de resistencia a la corrosión)
- Pernos, tornillos y espárragos de acero inoxidable

Compases:

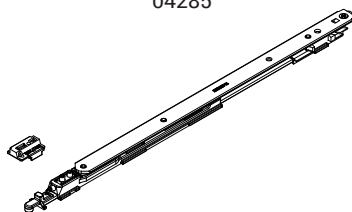
- Cuerpo, bloque de fijación y guía de zamak con acabado GS Silver Plus (hasta 500 h de resistencia a la corrosión)
- Pletina, biela, espárragos y tornillos de acero inoxidable
- Disco de tope de poliamida



04284

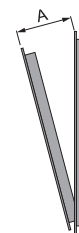


04285



T2	T2	T2+M
T1	T1	T1+M
625	780	1000
		1100
		1600
L		

Apertura de hoja



Código	Descripción	NUDO	Base Bruto	Anodizado Elox	Lacado	Trend/Oro Latón	Unidades por confección
04711	BISAGRA OB FUTURA 130	C001-C002-C003-C005-C006	X		X	X	10

Código	Descripción	NUDO	A (mm)	Base Bruto	Anodizado Elox	Lacado	Trend/Oro Latón	Unidades por confección
04284	COMPÁS T1 130 CON MICROVENTILACIÓN	C001-C002-C003-C015-C016-C017	120					10
04285	COMPÁS T2 130 CON MICROVENTILACIÓN	C001-C002-C003-C015-C016-C017	175					10