

## HOJA DE SEGURIDAD

### Funciones

La Hoja de Seguridad dispone de un herraje idóneo para realizar cerramientos con hoja practicable de seguridad.

### Características Técnicas

Los herrajes de la hoja de seguridad permiten una apertura de hoja limitada, según la regulación del compás, con cremona a 90° (ver tabla), y la apertura total con rotación de la cremona a 180°.

Disponible en dos versiones según la posición de los compases, que puede ser con cierre horizontal y vertical.

Funcionamiento:

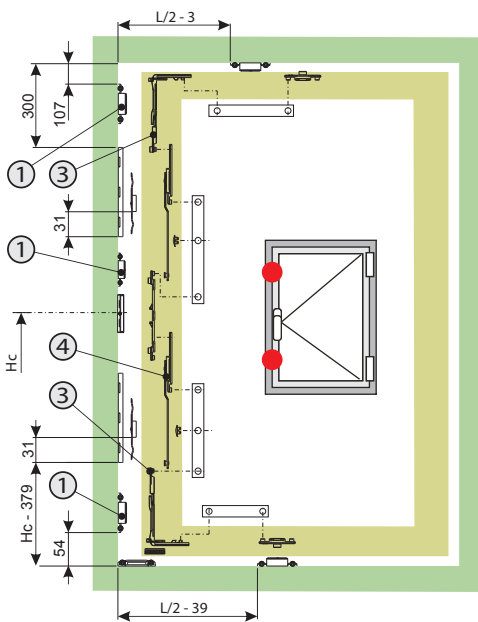
- Elemento de maniobra a 0° - hoja cerrada
- Elemento de maniobra a 90° - hoja abierta (limitada)
- Elemento de maniobra a 180° - hoja totalmente abierta

Para realizar una hoja de seguridad se necesitan:

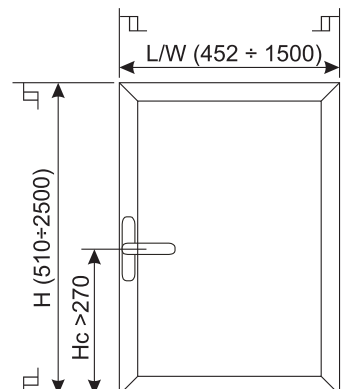
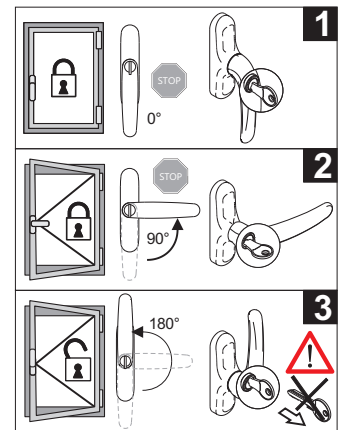
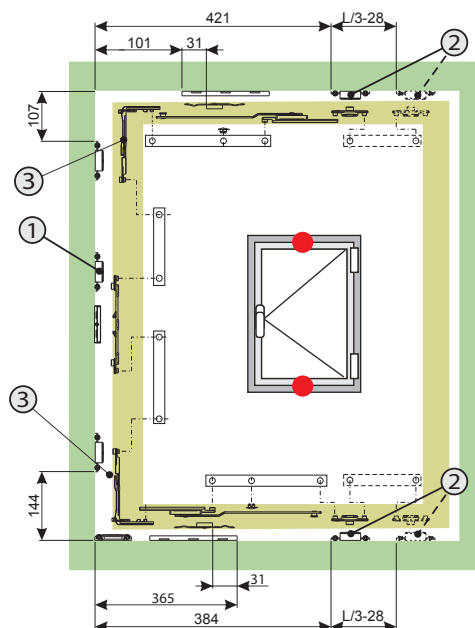
- Kit Hoja de seguridad (horizontal o vertical)
- Bisagras hoja (CHIC 100, CHIC 130, FLASH BASE, BRIDGE 2, CELERA, FULCRA, FLASH XXL)
- Cremon Key Capture
- Cierres adicionales



HOJA DE SEGURIDAD VERTICAL



HOJA DE SEGURIDAD HORIZONTAL





## KIT HOJA ASEGURADA

### Funciones

Los herrajes de la hoja de seguridad permiten una apertura de hoja limitada, según la regulación del compás, con cremón a 90°, y la apertura total con rotación de la cremón a 180°.

Ficha técnica on-line



### Características Técnicas

El kit está disponible en dos versiones según la posición de los compases, que puede ser con cierre horizontal o vertical.

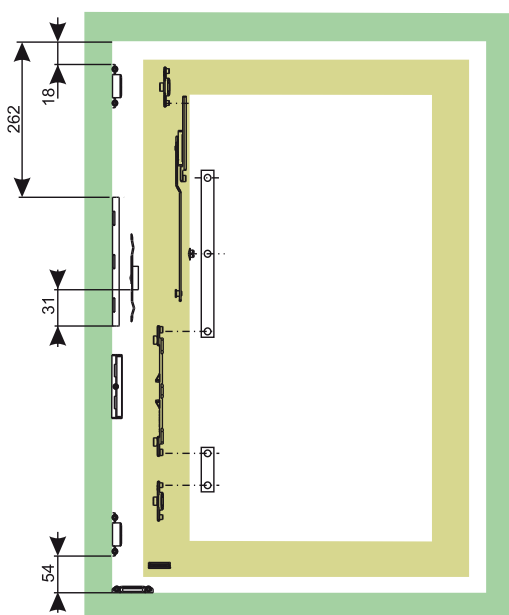
Al kit se deben añadir la cremón Key Capture y las bisagras tipo CHIC 100, CHIC 130, FLASH BASE, BRIDGE 2, CELERA, FULCRA, FLASH XXL según las medidas y la capacidad del cerramiento.

Utilizando los elementos de maniobras Key es posible inhibir la apertura total de la hoja manteniendo sólo la de seguridad.

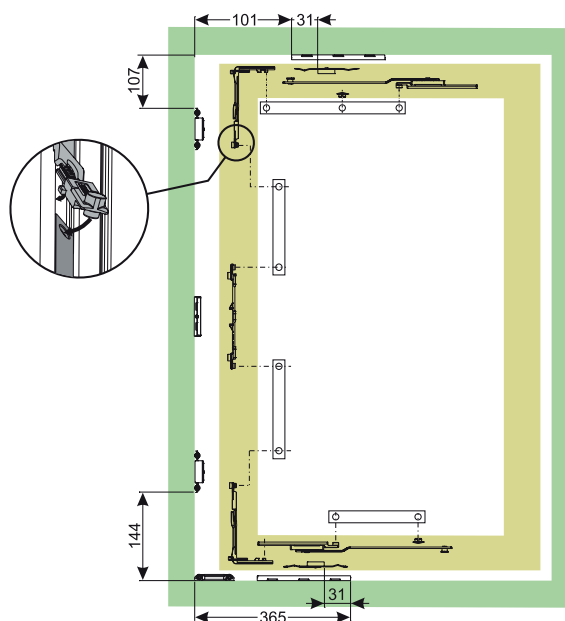
### Materiales

Encuentros, elementos de conexión, encuentro falsa maniobra, arrastre, corredera, placa de tope, reenvíos y clip de zamak con acabado GS Silver Plus (hasta 500 h de resistencia a la corrosión). Encuentro y elemento de elevación, espesores de adaptación y taco de soporte de poliamida. Tornillos, espárragos, compás adicional y muelle para compás de acero inoxidable.

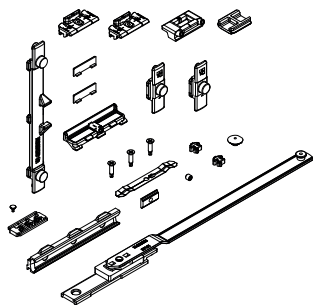
KIT HOJA DE SEGURIDAD VERTICAL



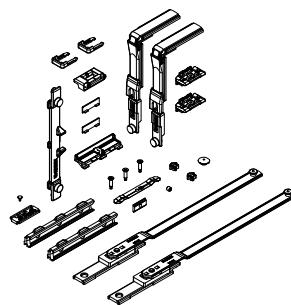
KIT HOJA DE SEGURIDAD HORIZONTAL



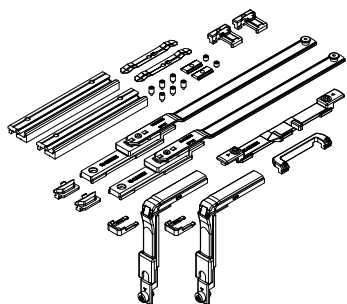
01174K



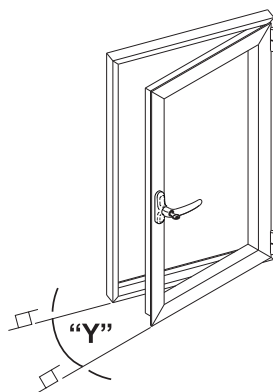
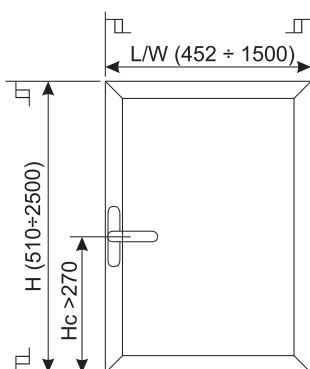
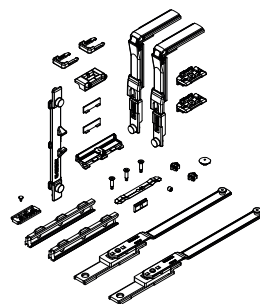
01175K



01207



01210



Código	Descripción	NUDO	Rango hoja [mm]	Y [mm] Apertura de hoja limitada	Base Bruto	Anodizado Elox	Lacado	Trend/Oro Latón	Unidades por confección
01174K	MECANISMO HOJA SEGURIDAD VERTICAL FUTURA	C001-C002-C003-C004-C005-C006	L 800 ÷ 1500 H 650 ÷ 2500	110÷140	X				10
01175K	MECANISMO HOJA SEGURIDAD HORIZONTAL FUTURA	C001-C002-C003-C004-C005-C006	L 452 ÷ 1500 H 510 ÷ 2500	130÷260	X				10
01207	MECANISMO HOJA SEGURIDAD HORIZONTAL FUTURA	C007	L 480 ÷ 1500 H 510 ÷ 2500	130÷260	X				10
01210	MECANISMO HOJA SEGURIDAD HORIZONTAL FUTURA	C001-C002-C003-C005	L 397 ÷ 1500 H 510 ÷ 2500	92÷152	X				10



## CREMONAS PARA HOJA DE SEGURIDAD

### Funciones

Las cremonas Key Capture Giese son determinantes para el funcionamiento de la hoja de seguridad.

Ficha técnica on-line

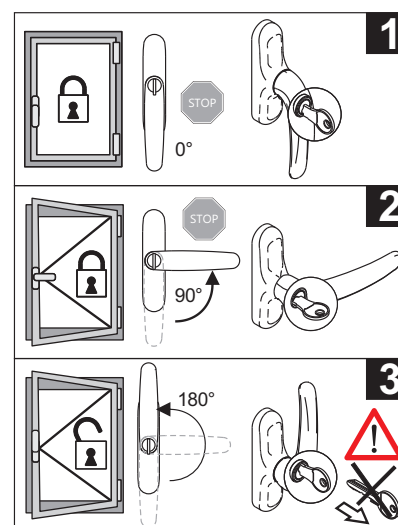
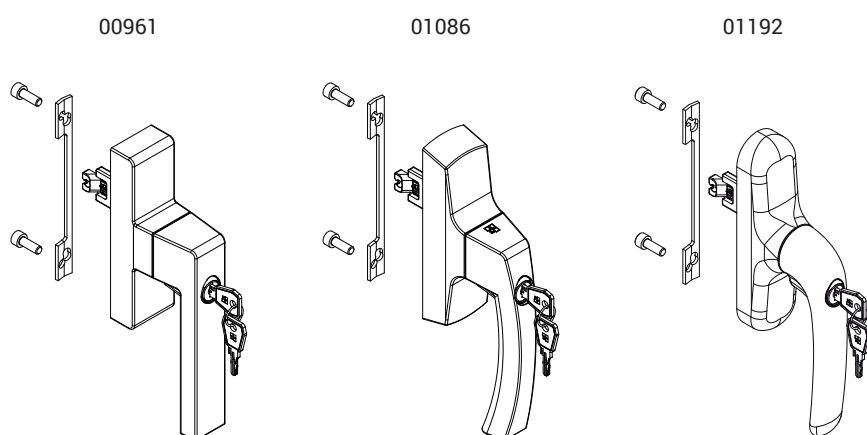


### Características Técnicas

Funcionamiento:

- Elemento de maniobra a 0° - hoja cerrada
- Elemento de maniobra a 90° - hoja abierta (limitada)
- Elemento de maniobra a 180° - hoja totalmente abierta

El cilindro tiene el sistema Key Capture Giese.



Código	Descripción	NUDO	Distancias entre ejes	Funcionamiento	Base Bruto	Anodizado Elox	Lacado	Trend/Oro Latón	Unidades por confección
00961	CREMONA KORA KEY OB LGC	C001-C002-C003-C004-C005-C006-C007-C008-C009-C010-C012-C013-C014-C015-C016-C017	104 - 92	monodireccional	X		X	X	5
01086	CREMONA ASIA KEY CAPTURE LGC	C001-C002-C003-C004-C005-C006-C007-C012-C013-C014-C015-C016-C017	104 - 92	monodireccional	X		X		5
01192	CREMONA PRIMA KEY CAPTURE LGC	C001-C002-C003-C004-C005-C006-C007-C010-C012-C013-C014-C014-C015-C016-C017	104 - 92	monodireccional	X		X		5



## BISAGRAS PARA HOJA DE SEGURIDAD

### Funciones

Según la necesidad de bisagras a la vista u ocultas y las capacidades requeridas, es posible utilizar cualquier bisagra para hoja Giesse.

Ficha técnica on-line



00120U

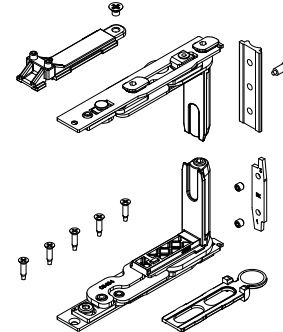
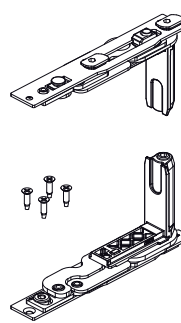
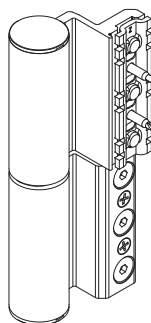
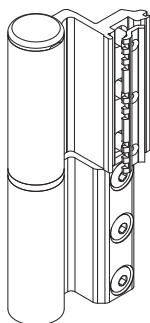
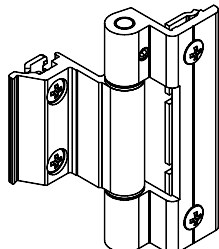
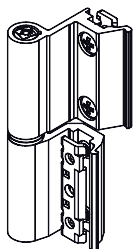
00600N

00681

00700

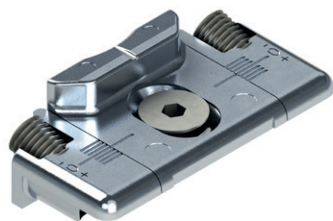
043541

044241



Código	Descripción	NUDO	Mano	Capacidad 2 bisagras [kg]	Capacidad 3 bisagras [kg]	Base Bruto	Anodizado Elox	Lacado	Trend/Oro Latón	Unidades por confección
00120U	BISAGRA FLASH BASE	C001		75	85	X	X	X	X	20
00128U	BISAGRA FLASH BASE	C007		75	85	X	X	X	X	20
00598N	BISAGRA PARA PUERTAS FLASH XXL	C001		160	180		X			20
00599	COVER BISAGRA FLASH XXL	C001		-	-	X	X	X	X	20
00600N	BISAGRA BRIDGE 2	C001-C002		90	100	X	X	X	X	20
00602N	BISAGRA BRIDGE 2	C007		90	100	X	X	X	X	20
00681	BISAGRA CELERA	C001 - C002 - C005		100	120	X	X	X	X	20
00682	BISAGRA CELERA	C007		100	120	X	X	X	X	20
00700	BISAGRA FULCRA CÁMARA EUROPEA	C001-C013- C015-C016		120	150	X	X	X	X	10
00701	BISAGRA FULCRA R40	C007-C008		120	150	X	X	X	X	10
043541	CHIC - KIT BISAGRAS HOJA	C001-C002-C003- C005-C006	DCH.	100	-	X				10
043542	CHIC - KIT BISAGRAS HOJA	C001-C002-C003- C005-C006	IZD	100	-	X				10
044241	CHIC - KIT BISAGRAS HOJA	C001	DCH.	130	-	X				10
044242	CHIC - KIT BISAGRAS HOJA	C001	IZD	130	-	X				10

**CIERRES ADICIONALES HOJA DE SEGURIDAD**



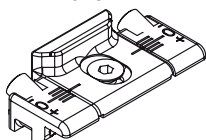
**Funciones**

Según las dimensiones del cerramiento se habrán de utilizar en combinación con los mecanismos la hoja asegurada o abatible Futura HP los cierres adicionales.

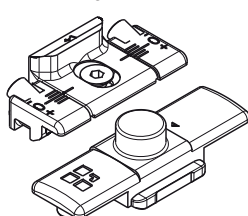
Ficha técnica on-line



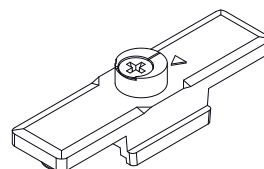
01347K



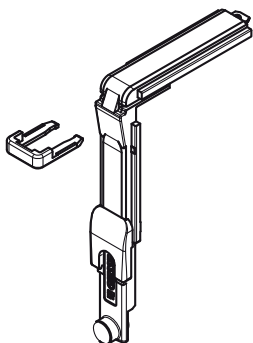
04777K



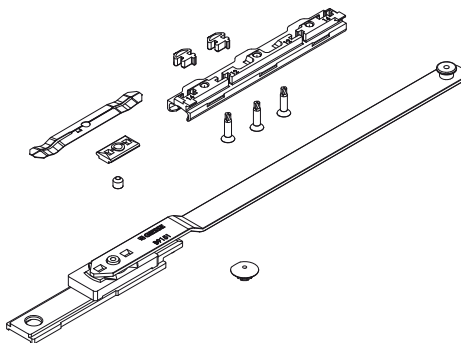
04048



04019K



04301K



Código	Descripción	NUDO	Anchura (mm)	Altura (mm)	Base Bruto	Anodizado Elox	Lacado	Trend/Oro Latón	Unidades por confección
01347K	ENCUENTRO DE CIERRE	C001-C002-C003-C004-C005-C012	-	1201 ÷ 2500	X				200
04019K	ÁNGULO DE REENVÍO PARA 01174K	C001-C002-C003-C005-C006-C013-C014-C015-C016-C017	1001 ÷ 1500	-	X				10
04301K	COMPÁS SUPLEMENTARIO PARA 01174K	C001-C002-C003-C005-C006-C011-C013-C014-C015-C016-C017	-	1201 ÷ 2500	X				5
04777K	CIERRE ADICIONAL HORIZONTAL PARA 01175K	C001-C002-C003-C005-C006-C011-C013-C014-C015-C016-C017	751 ÷ 1500	-	X				50
04048	UNIÓN DE CONEXIÓN FIJA MX-MX	C007	-	1201 ÷ 2500	X				100