



MULTICIERRE TEMPO

Funciones

Sistema de multicierre, para ventanas y puertas correderas de aluminio, accionable con un único elemento de maniobra (cremona, martelina o tirador uñero).



Producto no disponible para Francia.

Características Técnicas

Tempo es un sistema completo. Permite realizar ventanas o puertas correderas con 2 o 3 puntos de cierres.

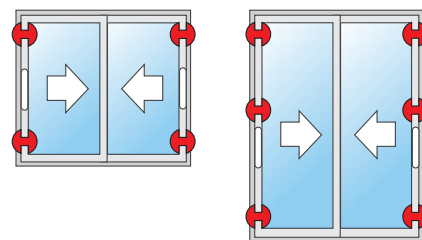
El amplio rango de empuñaduras permite elegir entre manillas, cremonas o tiradores uñeros individuales o dobles

Todos los productos son dedicados.

Los herrajes de multicierre (varillas y ganchos de hoja) son especialmente resistentes a la corrosión al estar realizados totalmente en poliamida y acero inoxidable.

El sistema Tempo está compuesto por:

- varillas de cierre
- cierres opcionales
- elementos de maniobra
- kit de fijación elementos de maniobra





VARILLAS DE CIERRE

Funciones

Combinables con los elementos de maniobra Tempo, se accionan mediante cuadradillo o sistema de traslación y permite el cierre de ventanas (2 puntos de cierre) o puertas (3 puntos de cierre) correderas.

Ficha técnica on-line



Características Técnicas

Disponibles en dos versiones de elemento de maniobra y dos longitudes distintas.

El enganche de los herrajes en el perfil se produce por encastre (no sirven herramientas) internamente en el mecanizado específico.

Los ganchos de hoja permiten una regulación lateral de ± 5 mm.

Materiales

Varilla y elementos de enganche en el perfil y mecanismo de poliamida

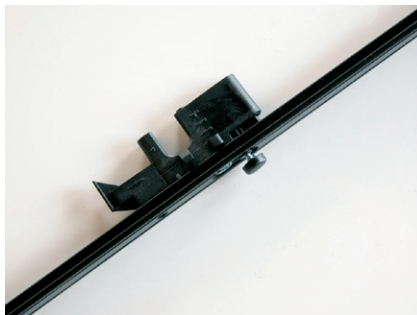
Rotor de zamak moldeado por inyección

Ganchos de hoja de acero inoxidable

Elemento de maniobra con cuadradillo

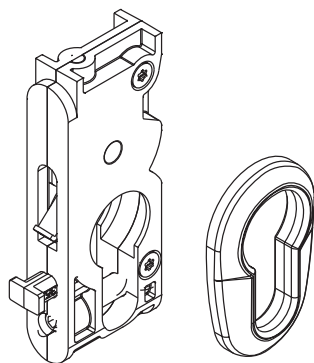


Elemento de maniobra de traslación



Código	Descripción	Longitud	Tipo Elemento de maniobra	Puntos de cierre	Base Bruto	Anodizado Elox	Lacado	Trend/Oro Latón	Unidades por confección
06000	VARILLA TEMPO	680	cuadradillo	2	X				10
06001	VARILLA TEMPO	1650	cuadradillo	3	X				10

CIERRES OPCIONALES



Funciones

Elementos, que usados con las varillas de cierre, incrementan las funciones del sistema Tempo.

Ficha técnica on-line



Características Técnicas

Todas las varillas de TEMPO están preparadas para la aplicación de la cerradura que, por consiguiente, se utiliza solo si es necesario. La cerradura se completa con una bocallave de cobertura y por un cilindro dedicado.

Materiales

Mecanismo cerradura y bocallave de cobertura de poliamida
Cover cerradura de aluminio extruido.

Código	Descripción	Nota	Base Bruto	Anodizado Elox	Lacado	Trend/Oro Latón	Unidades por confección
06031	CERRADURA TEMPO		X				100
06032	COVER PARA CERRADURA TEMPO				X		100
06041	CILINDRO REDUCIDO TEMPO		X				100



ELEMENTOS DE MANIOBRA

Funciones

Amplia oferta de maniobras, disponibles individuales o dobles, que permiten el accionamiento mediante un cuadradillo o dispositivo de traslación de las varillas de cierre Tempo.

Ficha técnica on-line



Características Técnicas

El multicierre Tempo se acciona con 4 elementos de maniobra distintos, todos ellos disponibles individuales y dobles:

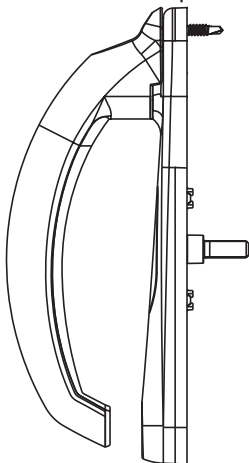
- Manilla
- Tirador de arrastre en arco
- Cremona
- Tirador uñero

Todos los elementos de maniobra están equipados con la cerradura. Existe también un tirador de arrastre externo.

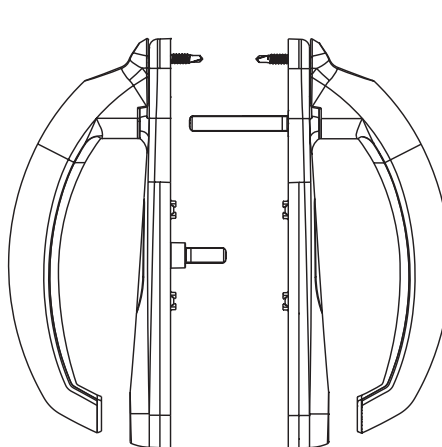
Materiales

- MARTELINA Y CREMONA
- Mango y cuerpo de aluminio moldeado por inyección
- Tornillos de acero galvanizado.
- Rotor y cuadro de zamak moldeado por inyección.
- Cubretornillos y placa de poliamida.
- MANILLA EN ARCO
- Cuerpo de aluminio moldeado por inyección
- Palanca de accionamiento cuadradillo de poliamida
- Tornillos de acero galvanizado
- TIRADOR UÑERO
- Cuerpo de aluminio extruido
- Elemento de enganche de zamak moldeado por inyección
- Elemento de arrastre pletina de poliamida

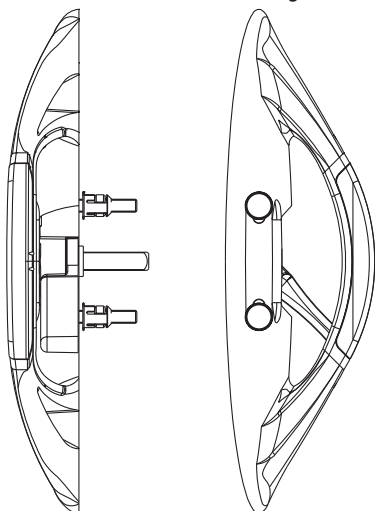
Martelina simple



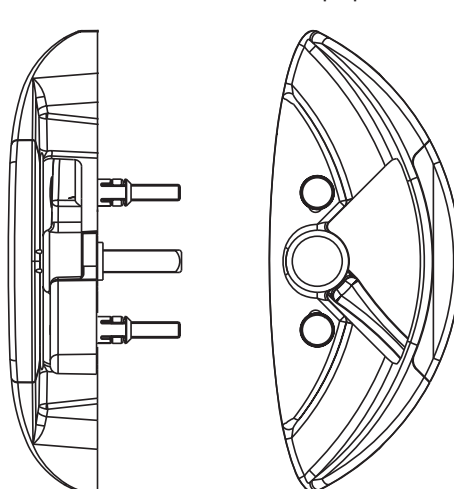
Martelina doble



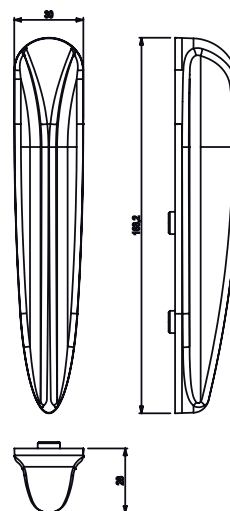
Tirador de arrastre en arco grande



Tirador de arrastre en arco pequeño



Manilla de arrastre externa



Código	Descripción	Versión	Fijación	Varillas	Tipo elemento de maniobra	Base Bruto	Anodizado Elox	Lacado	Trend/Oro Latón	Unidades por confección
06020	MARTELINA	Individual	en confección	06000 - 06001	cuadradillo	X		X		20
06021	MARTELINA	Doble	06033	06000 - 06001	cuadradillo			X		20
06024	TIRADOR DE ARRASTRE EN ARCO GRANDE	Individual	en confección	06000 - 06001	cuadradillo			X		20
06025	TIRADOR DE ARRASTRE EN ARCO GRANDE	Doble	06034	06000 - 06001	cuadradillo			X		20
06026	TIRADOR DE ARRASTRE EN ARCO PEQUEÑO	Individual	en confección	06000 - 06001	cuadradillo			X		20
06030	TIRADOR DE ARRASTRE EXTERNO		06036					X		20