



## MEHRFACHVERSCHLUSS TEMPO

### Funktion

Mehrfachschließsystem für Aluminiumschiebefenster und -türen, die mit einem einzigen Element betätigt werden (Getriebegriff, Steckgriff oder Muschelgriff).



Produkt nicht für Frankreich erhältlich.

### Technische Merkmale

Tempo ist ein Komplettsystem. Ermöglicht die Herstellung von Schiebefenster oder -türen mit 2 oder 3 Schließstellen.

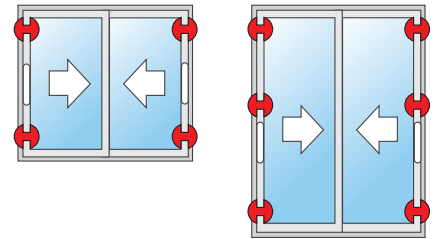
Das breite Sortiment an Beschlägen bietet die Auswahl zwischen Steckgriffen, Getriebegriffen oder Einzel- oder Doppelmuschelgriffen.

Alle Produkte sind Sonderprodukte.

Die Beschläge des Mehrfachschließsystems (Stangen und Schließhaken) sind korrosionsbeständig, da sie vollständig aus Polyamid und verzinktem Stahl gefertigt sind.

Das System Tempo besteht aus:

- Verschlussstangen
- Optionale Verschlüsse
- Betätigungselemente
- Befestigungssatz für Beschläge





## VERSCHLUSSSTANGE

### Funktion

Kombinierbar mit Betätigungsteilen Tempo, Betätigung mit Vierkant oder Schiebeselement, ermöglichen den Verschluss von Fenstern (2 Schließstellen) oder Schiebetüren (3 Schließstellen).

Technisches Online-Datenblatt



### Technische Merkmale

Lieferbar in zwei Ausführungen der Handhabung und zwei Längen  
Der Beschlag wird mit Schnellbefestigung (ohne Werkzeug) am Profil während der spezifischen Bearbeitung angebracht.  
Die Schließhaken erlauben eine Seitenverstellung von  $\pm 5$  mm.

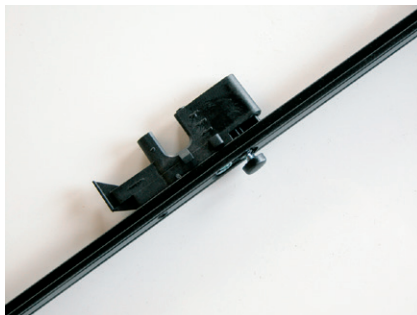
### Werkstoffe

Stange, Kupplungselemente am Profil und Beschlag aus Polyamid  
Drehteil aus Guss-Zamak  
Schließhaken aus Edelstahl

Betätigung mit Vierkant

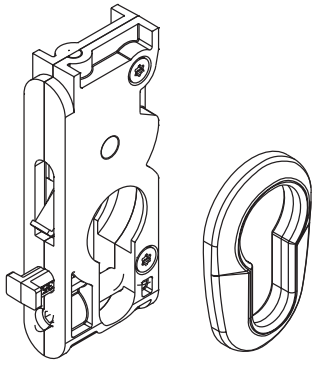


Seitliche Bewegung



Art. Nr.	Einzelteilbezeichnung	Länge	Betätigungsart	Schließstellen	Basis Neutral	Eloxiertes Elox	Lackiert	Trend/Gold Messing	Stücke pro Schachtel
06000	STANGE TEMPO	680	Vierkant	2	X				10
06001	STANGE TEMPO	1650	Vierkant	3	X				10

## OPTIONALE VERSCHLÜSSE



### Funktion

Elemente, die zusätzlich zu den Schließstangen die Funktionen des Systems Tempo erhöhen.

Technisches On-

line-Datenblatt



### Technische Merkmale

Alle Stangen der Reihe TEMPO sind für die Anwendung des Schlosses vorgesehen, das daher nur verwendbar ist, wenn erforderlich. Das Schloss wird von einer Abdeckung und einem spezifischen Zylinder vervollständigt.

### Werkstoffe

Schlossmechanismus und Abdeckung aus Polyamid  
Schlossabdeckung aus stranggepresstem Aluminium.

Art. Nr.	Einzelteilbezeichnung	Anmerkung	Basis Neutral	Eloxiertes Elox	Lackiert	Trend/Gold Messing	Stücke pro Schachtel
06031	SCHLOSS TEMPO		X				100
06032	COVER FÜR SCHLOSS TEMPO				X		100
06041	REDUZIERTER ZYLINDER TEMPO		X				100

## BETÄTIGUNGSELEMENTE



### Funktion

Großes Angebot an Einzel- sowie Doppelbetätigungen, die den Antrieb der Schließstangen Tempo anhand des Vierkants oder Verstellers gewährleisten.

Technisches On-line-Datenblatt



### Technische Merkmale

Das Mehrfachschließsystem Tempo lässt sich mit 4 verschiedenen Betätigungen jeweils einzeln oder doppelt aktivieren:

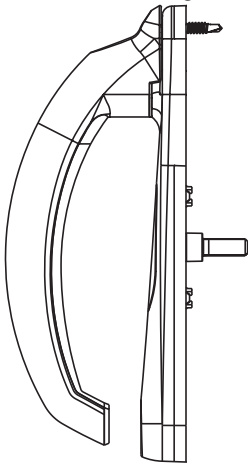
- Griff
- Bogenförmiger Ziehgriff
- Getriebegriff
- Muschelgriff

Alle Betätigungsverfahren lassen sich mit einem Schloss ausstatten. Darüber hinaus ist ein Außenziehgriff lieferbar.

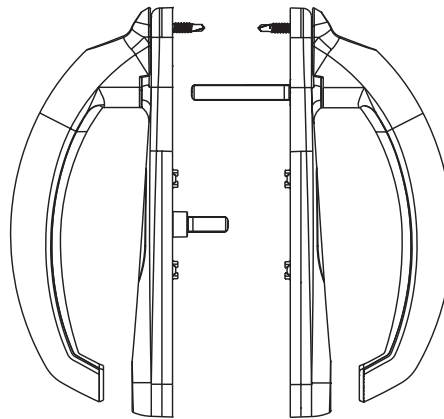
### Werkstoffe

- STECKGRIFF UND GETRIEBEGRIFF  
Griff und Gehäuse aus Aluminium-Druckguss.  
Schrauben aus verzinktem Stahl.  
Drehteil und Vierkant aus Zamak-Druckguss.  
Schraubenabdeckung und Platine aus Polyamid.
- BOGENFÖRMIGER GRIFF  
Gehäuse aus Aluminiumdruckguss  
Vierkant-Betätigungshebel aus Polyamid  
Schrauben aus verzinktem Stahl
- MUSCHELGRIFF  
Gehäuse aus stranggepresstem Aluminium  
Kupplungselement aus Guss-Zamak  
Mitnehmerelement Polyamidstange

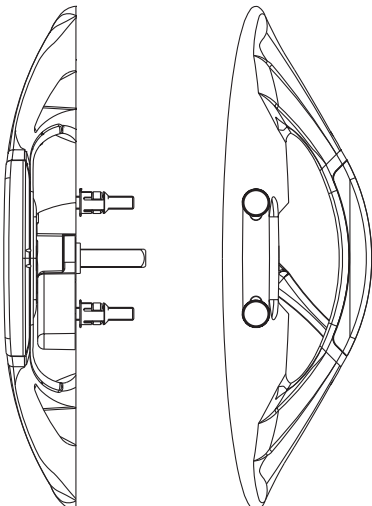
Einfacher Steckgriff



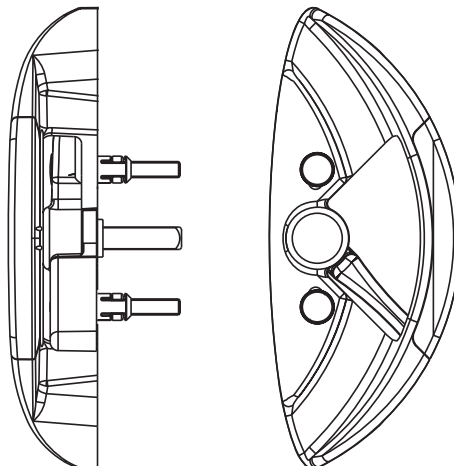
Doppelter Steckgriff



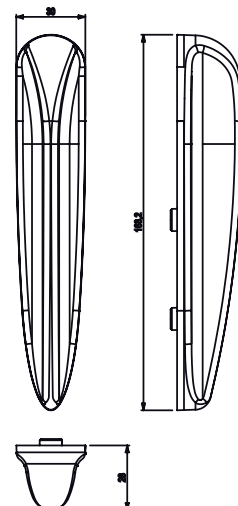
Bogenförmiger Ziehgriff gross



Bogenförmiger Ziehgriff klein



Außenziehgriff



## MEHRFACHVERSCHLUSS TEMPO

Art. Nr.	Einzelteilbezeichnung	Ausführung	Befestigung	Stangen	Betätigungsart	Basis Neutral	Eloxiertes Elox	Lackiert	Trend/Gold Messing	Stücke pro Schachtel
06020	STECKGRIFF	Einzel	in der Packung	06000 - 06001	Vierkant	X		X		20
06021	STECKGRIFF	Doppelt	06033	06000 - 06001	Vierkant			X		20
06024	BOGENFÖRMIGER ZIEHGRIF GROSS	Einzel	in der Packung	06000 - 06001	Vierkant			X		20
06025	BOGENFÖRMIGER ZIEHGRIF GROSS	Doppelt	06034	06000 - 06001	Vierkant			X		20
06026	BOGENFÖRMIGER ZIEHGRIF KLEIN	Einzel	in der Packung	06000 - 06001	Vierkant			X		20
06030	AUSSENZIEHGRIF		06036					X		20