



MULTI CHIUSURA TEMPO

Funzioni

Sistema di multichiusura, per finestre e porte scorrevoli di alluminio, azionabile con un unico elemento di manovra (cremonese, martellina o maniglia a vaschetta).



Prodotto non disponibile per la Francia.

Caratteristiche Tecniche

Tempo è un sistema completo. Consente di realizzare finestre o porte scorrevoli con 2 o 3 punti di chiusura.

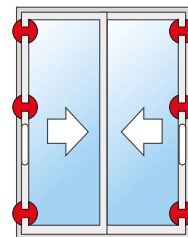
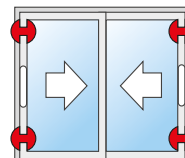
L'ampio range di impugnature permette di scegliere tra maniglie, cremonesi o maniglie a vaschetta singole o doppie.

Tutti i prodotti sono dedicati.

La ferramenta di multichiusura (aste e naselli) è particolarmente resistente alla corrosione essendo realizzata interamente in poliammide e acciaio inox.

Il sistema Tempo è composto da:

- aste di chiusura
- chiusure opzionali
- elementi di manovra
- kit di fissaggio manovre



ASTE DI CHIUSURA

Funzioni

Abbinabili agli elementi di manovra Tempo, sono azionabili tramite quadro o sistema traslante e permettono la chiusura di finestre (2 punti di chiusura) o porte (3 punti di chiusura) scorrevoli.

Caratteristiche Tecniche

Disponibili in due versioni di manovra e in due diverse lunghezze.

L'aggancio della ferramenta al profilo avviene a scatto (non servono utensili) all'interno della specifica lavorazione.

I naselli consentono una regolazione laterale di ± 5 mm.

Materiali

Asta e elementi di aggancio al profilo e meccanismo in poliammide

Rotore in zama pressofusa

Naselli in acciaio inox

Manovra con quadro



Manovra traslante



Codice	Descrizione	Lunghezza	Tipo Manovra	Punti di chiusura	Base Grezzo	Anodizzato Elox	Verniciato	Trend/Oro Ottone	Pezzi per confezione
06000	ASTA TEMPO	680	quadro	2	X				10
06001	ASTA TEMPO	1650	quadro	3	X				10
06002	ASTA TEMPO	680	traslante	2	X				10
06003	ASTA TEMPO	1650	traslante	3	X				10

CHIUSURE OPZIONALI

Funzioni

Elementi che aggiunti alle aste di chiusura incrementare le funzioni del sistema Tempo.

Caratteristiche Tecniche

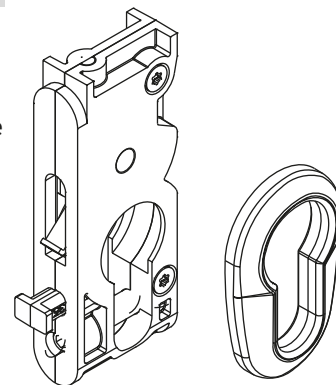
Tutte le aste della TEMPO sono predisposte per l'applicazione della serratura, che è quindi utilizzabile solo se necessario.

La serratura viene completata da una bocchetta di copertura e da un cilindro dedicato.

Materiali

Meccanismo serratura e bocchetta di copertura in poliammide

Cover serratura in alluminio estruso.



Codice	Descrizione	Nota	Base Grezzo	Anodizzato Elox	Verniciato	Trend/Oro Ottone	Pezzi per confezione
06031	SERRATURA TEMPO		X				100
06032	COVER PER SERRATURA TEMPO				X		100
06041	CILINDRO RIDOTTO TEMPO		X				100

ELEMENTI DI MANOVRA

Funzioni

Ampia offerta di manovre, disponibili sia singole che doppie, che consentono l'azionamento, tramite quadro o traslante, delle aste di chiusura Tempo.

Caratteristiche Tecniche

La multichiusura tempo è azionabile con 4 diverse manovre tutte disponibili singole e doppie:

Maniglia

Maniglia di traino ad arco

Cremonese

Maniglia a vaschetta

Tutte le manovre sono equipaggiabili con la serratura.

E' inoltre disponibile una maniglia di traino esterno.



Materiali

MARTELLINA E CREMONESE

Manico e corpo in alluminio pressofuso.

Viti in acciaio zincato.

Rotore e quadro in zama pressofusa.

Copriviti e basetta in poliammide.

MANIGLIA AD ARCO

Corpo in alluminio pressofuso

Leva azionamento quadro in poliammide

Viti in acciaio zincato

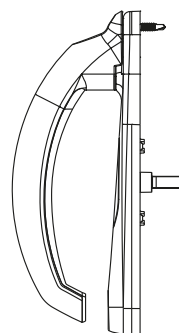
MANIGLIA A VASCHETTA

Corpo in alluminio estruso

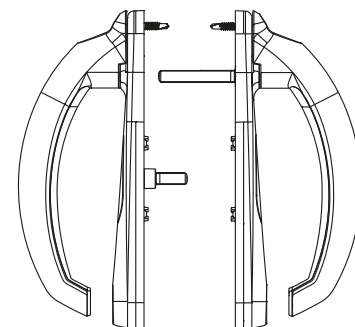
Elemento di aggancio in zama pressofusa

Elemento di traino asta in poliammide

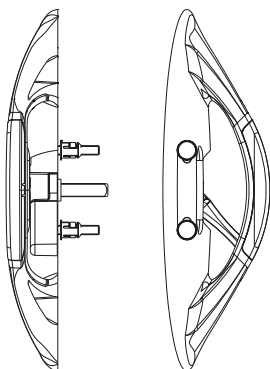
Martellina singola



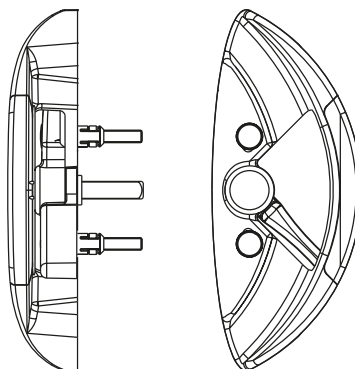
Martellina doppia



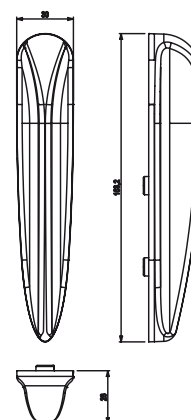
Maniglia di traino ad arco grande



Maniglia di traino ad arco piccola



Maniglia esterna di traino



MULTICHIUSURA TEMPO

Codice	Descrizione	Versione	Fissaggio	Aste	Tipo manovra	Base Grezzo	Anodizzato Elox	Verniciato	Trend/Oro Ottone	Pezzi per confezione
06020	MARTELLINA	Singola	in confezione	06000 - 06001	quadro	X		X		20
06021	MARTELLINA	Doppia	06033	06000 - 06001	quadro			X		20
06024	MANIGLIA DI TRAINO AD ARCO GRANDE	Singola	in confezione	06000 - 06001	quadro			X		20
06025	MANIGLIA DI TRAINO AD ARCO GRANDE	Doppia	06034	06000 - 06001	quadro			X		20
06026	MANIGLIA DI TRAINO AD ARCO PICCOLA	Singola	in confezione	06000 - 06001	quadro			X		20
06030	MANIGLIA ESTERNA DI TRAINO		06036					X		20