

MISMO

Funzioni

L'elemento di chiusura Mismo è composto da un portanaselli su cui viene alloggiato il nasello che, impegnandosi nella relativa contropiastra, realizza un punto di chiusura.

Caratteristiche Tecniche

Il nasello viene fissato sul portanaselli agendo sull'apposito grano. Nella multichiusura Mismo è possibile variare il numero di elementi di chiusura a seconda del grado di sicurezza che si vuole dare all'infisso.

I portanaselli sono collegati tra loro tramite un'astina 15/20 con foro di diametro 8 mm.

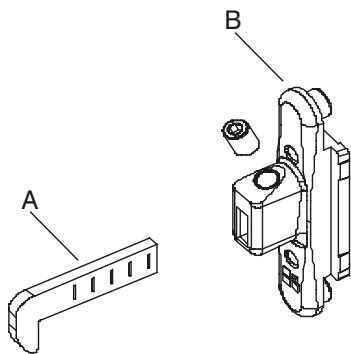
Materiali

Corpo in zama

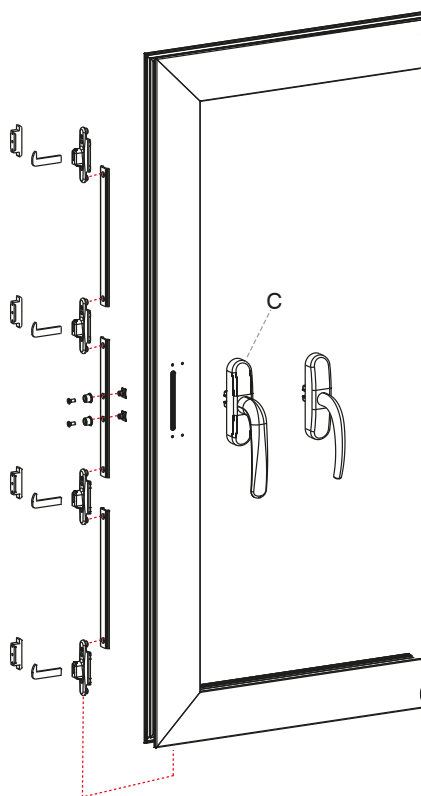
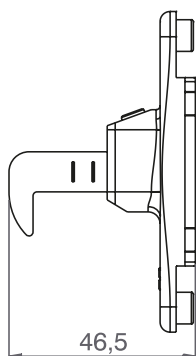
Grano di fissaggio e nasello in acciaio inox

A=Nasello (03345) B=Portanasello (03340)

A=Cremonese cover monodirezionale o compatibile



Dimensioni



Codice	Descrizione	Nota	Base Grezzo	Anodizzato Elox	Verniciato	Trend/Oro Ottone	Pezzi per confezione
0334001	PORTANASELLO MISMO		X				50
03345	NASELLO DRITTO MISMO	mm 2	X				50